



**Royal Europa**

*Technologie Nowoczesnego Budownictwa*

*Technologies of Modern Building*

*Современные строительные технологии*



**Royal Siding**

*Assembly manual*

***Instrukcja montażu***

*Руководство по монтажу*



**Royal Europa** dziękuje za zakup swoich produktów. W celu ułatwienia montażu elewacji winylowych typu siding proponujemy zapoznanie się z instrukcją montażu.

Przed przystąpieniem do montażu należy zmierzyć szerokość każdej strony domu, która ma być pokryta sidingiem i wpisać w oznaczone ramki. Zmierzyć wysokość w narożniku i wpisać w oznaczone ramki. Zmierzyć wysokość w narożniku B i pomnożyć przez szerokość A oraz D dla otrzymania powierzchni.

Dla pozostałych trójkątnych lub nieregularnych powierzchni - zmierz podstawę A i wysokość C i obliczyć powierzchnię.

(Wzór na powierzchnię trójkąta - podstawa A pomnożona przez 1/2 wysokości C).

To samo zrobić z mniejszymi płaszczyznami. Dodać wszystkie powierzchnie całości domu, sprawdzając zgodność z rysunkiem (na koniec dodać 10% na straty). Zsumować metraż liniowy obróbek na narożniki, listwę startową, wykończenia wokół otworów i listwy górne. Teraz można już dokonać zakupu materiału.

**Royal Europa** would like to thank you for purchasing its products. In order to facilitate an assembly of vinyl siding we suggest you to familiarize with the assembly instruction. Before assembly, one should measure the width of each wall of a given building which is to be covered by siding and put the measurements in marked boxes. Measure the height in a corner and put the measurements in marked boxes. Measure the height in the corner B and multiply it by A, D to receive the area.

In case of triangle or irregular surfaces - measure the base A and the height C and calculate the area.

(The formula to calculate an area of the triangle is: the base A multiplied by 1/2 of the height C).

The same is to be done with smaller areas. Then add all areas checking if all is correct according to the drawing (at the end add 10% for losses). Sum up running meters of the corner finish, the starting element, finish around holes, and upper stripes. Now you can purchase the material.

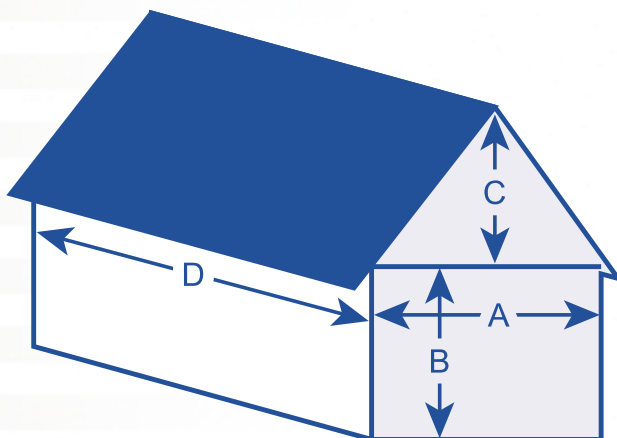
**Royal Europa** благодарит за покупку своих изделий. Для облегчения монтажа виниловых фасадов типа сайдинг, предлагаем познакомиться с руководством по монтажу.

Перед началом монтажа, необходимо измерить ширину каждой стороны дома, которая будет покрыта сайдингом, и записать в обозначенные рамки. Измерить высоту углов и записать в обозначенной рамке. Высоту угла B умножить на ширину A и D для получения площади.

Для остальных треугольных или нерегулярных поверхностей - измерить основание A и высоту C и посчитать площадь.

(Формула для площади треугольника - основание A умноженное на 1/2 высоты C).

Также поступить с меньшими поверхностями. Просуммировать все поверхности всего дома, проверяя соответствие с чертежом (по окончании расчетов добавить 10% на потери). Просуммировать линейный метраж для аксессуаров используемых при отделке углов, отделки вокруг проемов и завершающих планок. Теперь можно совершить покупку материала.



wymiar A / dimension A / размер A

wymiar B / dimension B / размер B

wymiar C / dimension C / размер C

wymiar D / dimension D / размер D

Przed przystąpieniem do montażu, ze ścian budynku należy zdemontować elementy, urządzenia, które mogą utrudniać pracę. Uszczelnić wszelkie szczeliny wokół otworów drzwiowych i okiennych oraz naprawić uszkodzenia ścian.

Listwy drewniane, dobrze wysuszone, dokładnie zaimpregnować. Minimalny przekrój 25x50 mm (grubość zależy od grubości warstwy izolacyjnej). Listwy, które zostaną użyte do obróbki otworów drzwiowych, okiennych, narożników budynku oraz inne wykończenia należy przygotować przynajmniej dwukrotnie szersze.

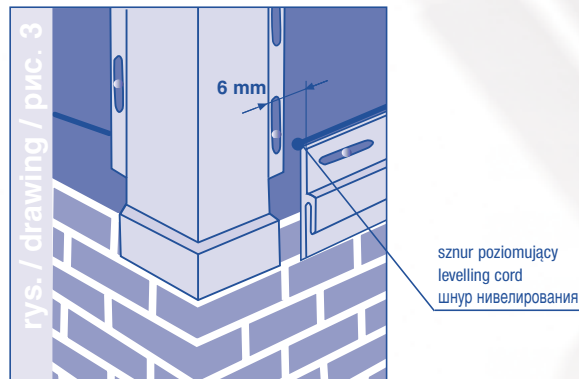
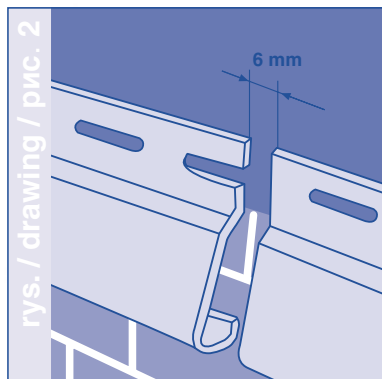
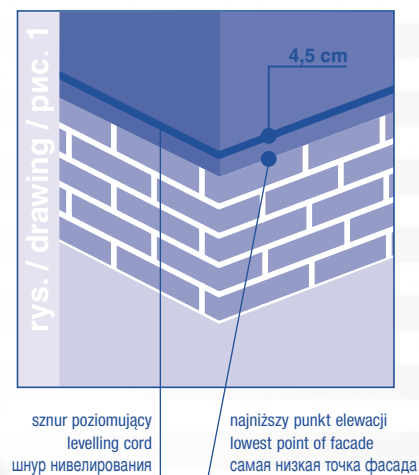
До начала монтажа, со стен здания необходимо снять элементы, устройства, которые могут мешать в работе. Уплотнить все щели вокруг дверных и оконных проемов, а также исправить повреждения стен.

Деревянные планки, используемые для обрешетки, должны быть хорошо высушены и тщательно пропитаны антисептиком. Минимальное сечение 25x50 мм (толщина зависит от толщины изоляционного слоя). Планки, которые будут использованы для отделки дверных и оконных проемов, углов здания, а также другие отделочные элементы, надо приготовить, по крайней мере, в 2 раза шире.

Before starting the assembly any elements and devices that could make work difficult should be removed from walls. Seal any gaps around door and window holes, and repair damaged walls.

Wooden stripes should be well dried and impregnated. Minimum section should be 25x50 mm (thickness depends on the insulation layer). Stripes that shall be used to finish door and window holes, corners of the building and for other finishing purposes should be of at least doubled width.

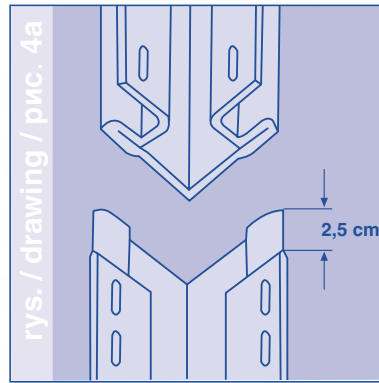
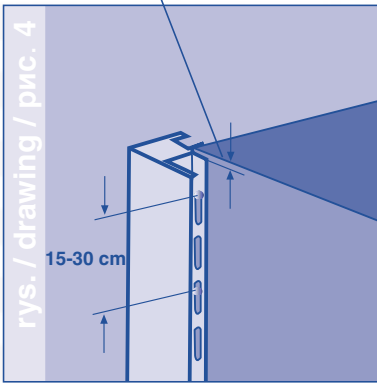
### Wyznaczenie poziomej linii odniesienia Determination of the reference horizontal line Определение горизонтальной линии отнесения



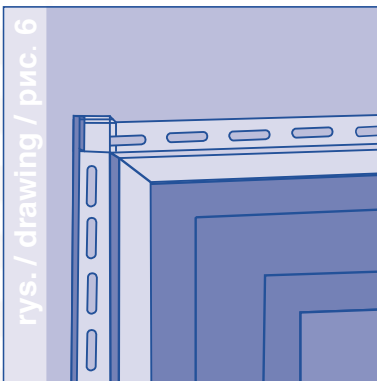
### Montaż listwy startowej / Assembly of the starting element / Монтаж стартовой планки



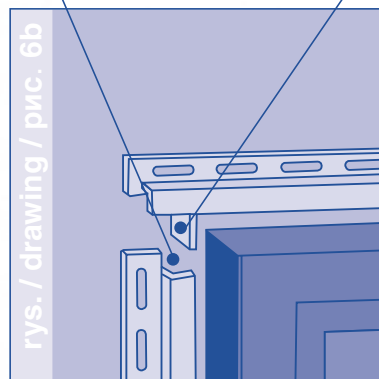
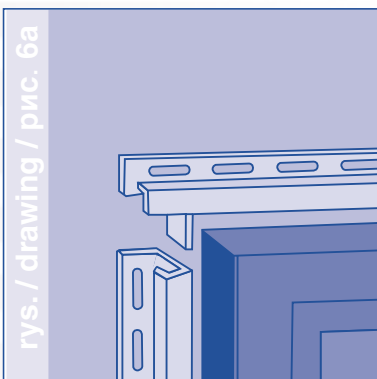
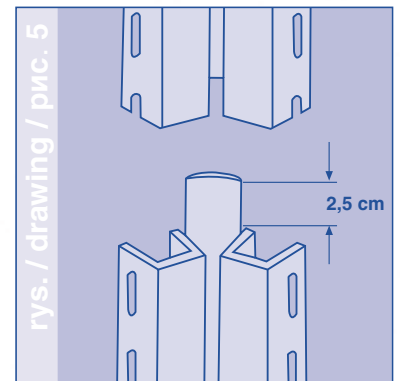
6 mm poniżej górnej krawędzi ściany  
 6 mm below the top edge of the wall  
 6 мм ниже верхнего края стены



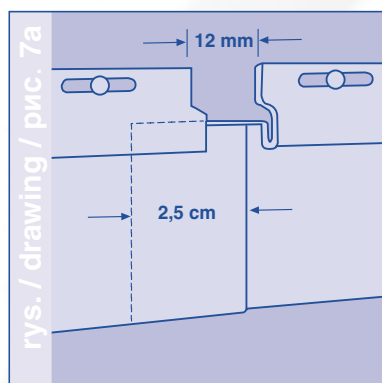
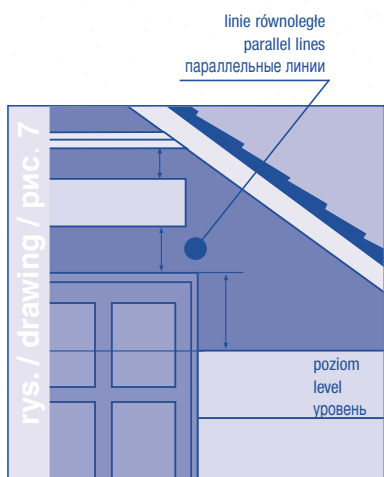
**Montaż narożnika zewnętrznego**  
**Assembly of the outside corner**  
**Монтаж наружного уголка**



**Montaż narożnika wewnętrznego**  
**Assembly of the inside corner**  
**Монтаж внутреннего уголка**

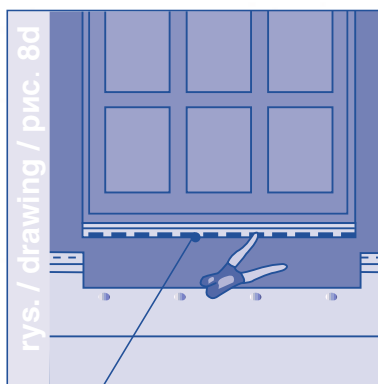
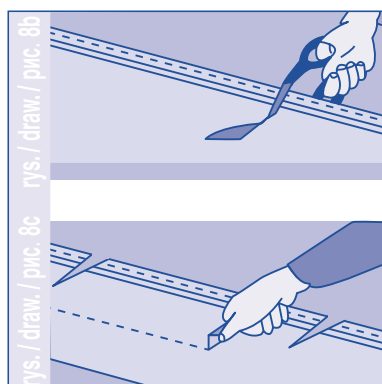
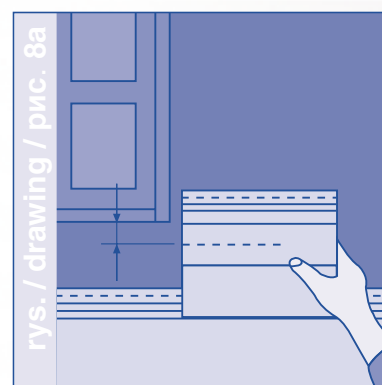
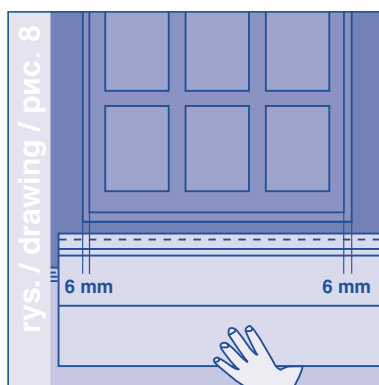


**Montaż listwy wykończeniowej typu „J”**  
**Assembly of the „J” ending element**  
**Монтаж отделочной планки типа „J”**

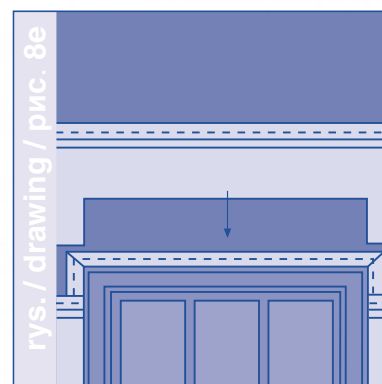


**Montaż paneli elewacyjnych Royal Siding**  
**Assembly of Royal Siding panels**  
**Монтаж фасадных панелей Royal Siding**

**Pasowanie paneli do otworów**  
**Matching the panels to holes**  
**Посадка панелей в отверстия**

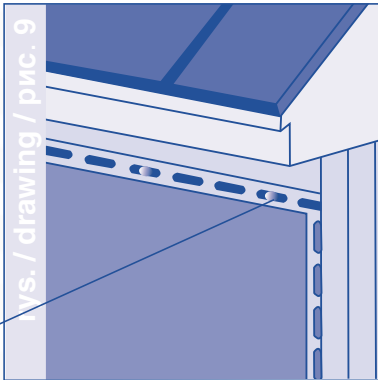


listwa kończąca  
finish strip  
заканчивающая планка

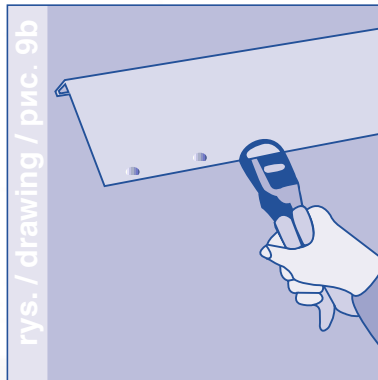




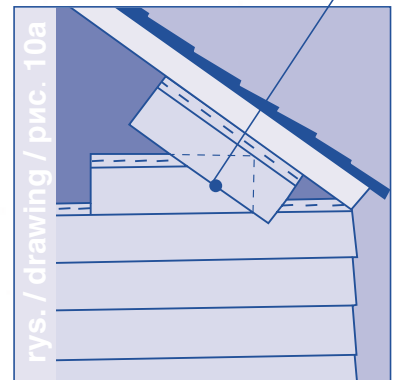
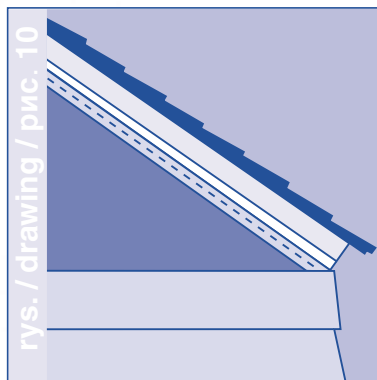
listwa kończąca  
finish strip  
заканчивающая планка



Wykończenie pod okapem lub krawędzią ściany  
Finish below the eaves or the edge of the wall  
Отделка навеса или края стены



Montaż paneli na szczytach budynków  
Assembly of panel in the gable  
Монтаж панелей на фронтонах зданий

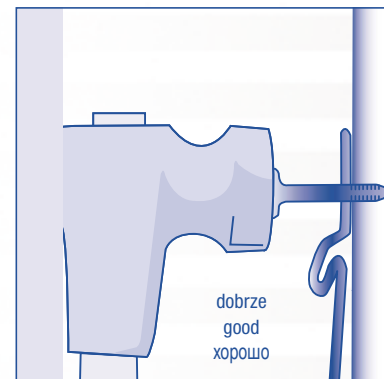


## Sposób wbijania gwoździ

Siding winylowy rozszerza się i kurczy w zależności od zmian temperatury około 1 cm na panel.

### Należy przestrzegać:

- gwoździ nie wolno wbijać bezpośrednio w siding, gdyż go się uszkodzi, powodując wybrzuszenia pojawiające się pod wpływem temperatury.

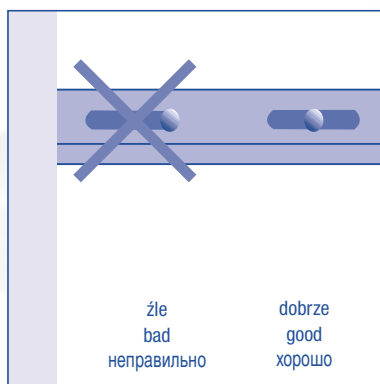


## Manner of hammering nails

Vinyl Siding expands and shrinks by about 1 cm per panel depending on changes in temperatures.

### Therefore one should comply with the following:

- nails cannot be hammered directly to siding panels for they can be damaged due to blubs under the temperature influence.

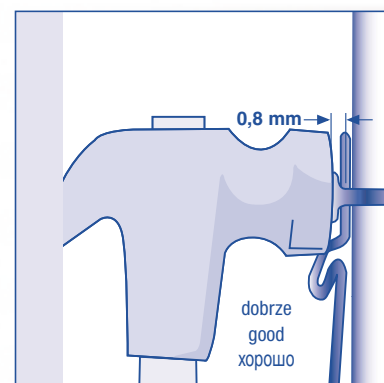
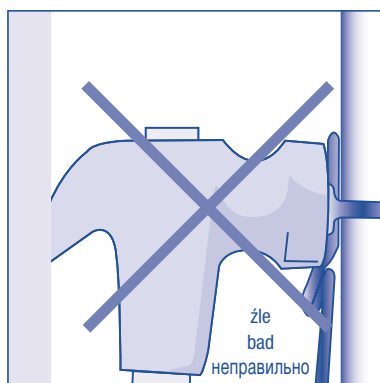


## Способ забивания гвоздей

Виниловый сайдинг расширяется и сжимается в зависимости от температуры приблизительно на 1 см на панель.

### Необходимо соблюдать:

- Гвозди нельзя забивать непосредственно в сайдинг потому, что это вызовет вспучивание сайдинга под влиянием температуры.



## Uwaga

Elewacje na budynkach drewnianych, po naprawie wszelkich uszkodzeń i wyrównaniu ścian, montujemy bezpośrednio na ścianach.

## Note

Facades in wooden buildings, upon repair of damages and wall leveling, are attached directly to walls.

## Замечание

Фасад на деревянных зданиях, после удаления выпирающих элементов и выравниванию стен, монтируем непосредственно на стены.



Royal Europa Sp. z o.o., ul. Royal 1, 59-101 Polkowice Dolne  
tel. (+48 76) 847-00-80, faks: (+48 76) 847-00-86  
Bezpłatna infolinia: RBS, profile okienne: 0 800 234 800, siding: 0 800 134 800  
e-mail: [info@royaleuropa.com](mailto:info@royaleuropa.com), [www.royaleuropa.com](http://www.royaleuropa.com)

Centrum Dystrybucyjne PUŁAWSKA  
05-500 Piaseczno, ul. Raszyńska 13  
tel. (+48 22) 715 07 65, faks: (+48 22) 715 07 69  
e-mail: [warszawa@royaleuropa.com](mailto:warszawa@royaleuropa.com)