

## Просто & гибко

Деревянные конструкции в рекордные сроки: легко и быстро создает стропильные конструкции благодаря ассистенту ввода профиля крыши и автоматическому расчету линий конька и ендовы, проектирует мансардные окна и дымовые трубы с помощью функции автоматического редактирования. В окне предварительного просмотра на 3D виде без задержки отслеживаются все изменения входных параметров крыши.

Гибкость и легкость использования: выберите опцию "Объединить участки крыши" и определите положение линий конька и ендовы для сложных планов первого этажа.

## Конструирование элементов и узлов в 3D

Добро пожаловать в мир 3D проектирования: научитесь создавать подкосы, наклонные фронтовые стропила и прогоны в считанные секунды благодаря программе LigniKon<sup>Large</sup>. Любое размещение деревянных элементов, произвольное, параллельное, под прямым или острым углом, обеспечивает мгновенное создание беседок, навесов и других деревянных конструкций. Выполняет размещение стропил и балок с постоянными или переменными осевыми размерами непосредственно в 3D, реализуя также преимущество формирования пересечений и соединений, например, угловых и продольных соединений, соединений внахлестку и треугольных врубок. Включает большое количество профилей металлопроката.

## Чертежи и спецификации

Все необходимое для производства: простым нажатием кнопки сформируйте спецификации на деревянные и стропильные элементы. Почувствуйте удобство фильтрации по типу элемента, задания собственного способа сортировки списка и ручного редактирования. Интерфейс с программой VisKalk позволяет передавать количество элементов для расчета стоимости конструкции и формирования счетов.

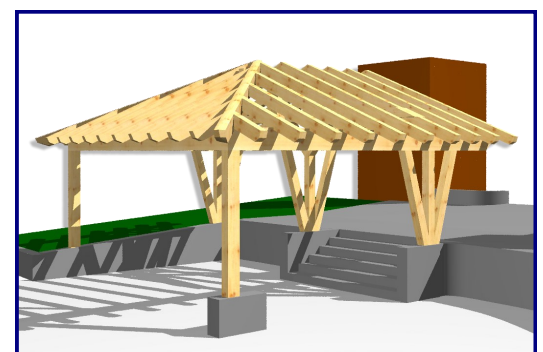
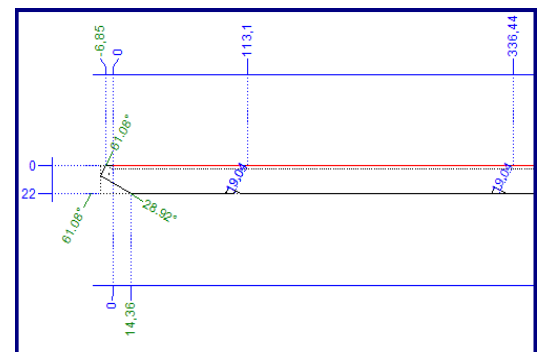
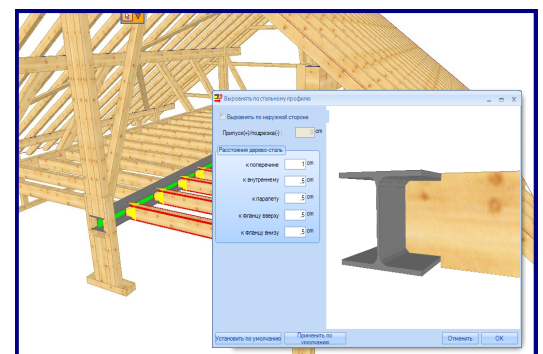
Вся необходимая документация на деревянные конструкции: чертежи отдельных элементов, вид в плане и вертикальный разрез быстро создаются за счет автоматической простановки размеров и обозначений. Произвольная простановка размеров также поддерживается.

Поразите Ваших клиентов прямым экспортом созданных, фотореалистичных 3D.

## Легкость использования & надежность в будущем

Проверенная временем, легкая в использовании, относящаяся к верхнему уровню, программа LigniKon<sup>Large</sup> делает это возможным: благодаря ясной структуре интерфейса, учитывающей классическое проектирование деревянных конструкций, понятным диалоговым окнам и операциям, а также многочисленным заимствованным из практики функциям, обеспечена молниеносная работа. Избранные функции, предустановка материалов, интегрированные 3D координаты и настройка мыши являются только частью обширного перечня средств LigniKon<sup>Large</sup>.

LigniKon<sup>Large</sup> гарантирует высокую надежность и совместимость с современными операционными системами, например, Windows® 7.



**Сохраните время и деньги благодаря удобной программе для проектирования деревянных конструкций !**



### Контакты:

Уваров Владимир Анатольевич  
Телефон: (351) 7-500-945, сотовый: 89220143333  
Эл. почта: kedr\_company@mail.ru  
Юридический адрес: г. Челябинск. ул. Стартовая 34, корпус 1.  
Текущая информация доступна на сайте: [www.weto-software.ru](http://www.weto-software.ru)