

DELTA® - ALPINA

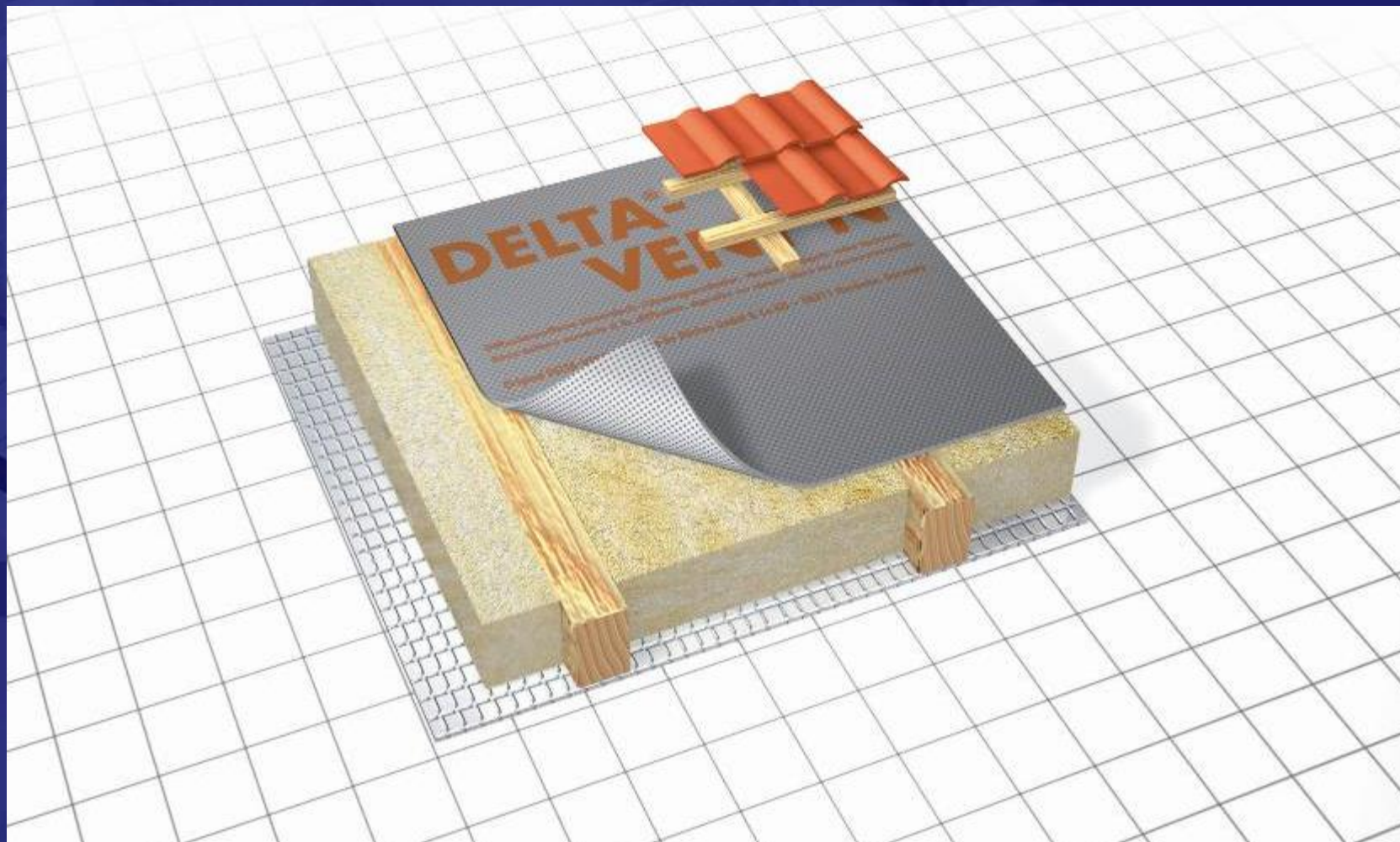
Максимальная безопасность пологих крыш и крыш сложной формы.

Свариваемая, диффузионная мембрана экстра-класса из Германии.

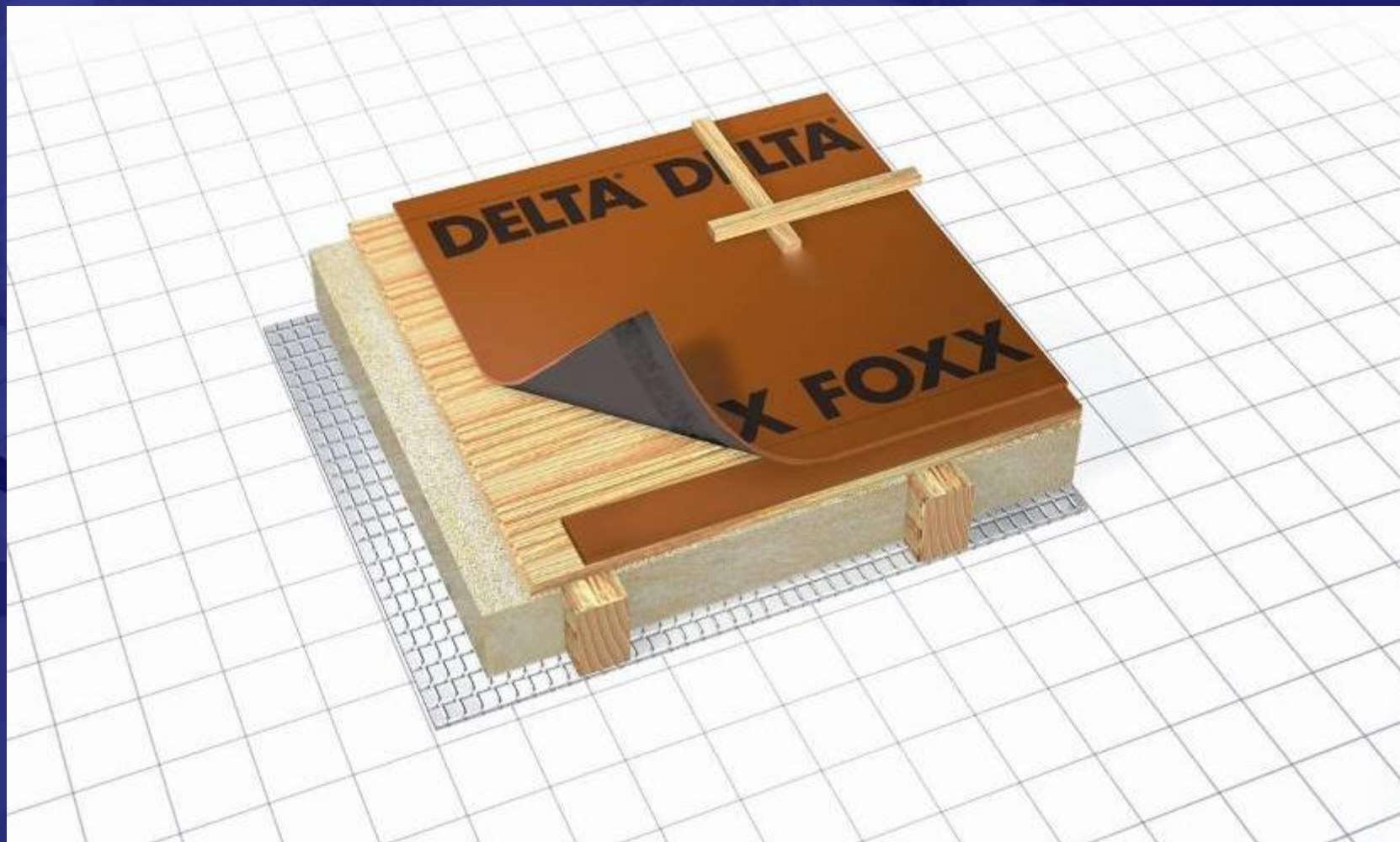
Класс 6: гидроизоляционная плёнка, двухслойная вентиляция



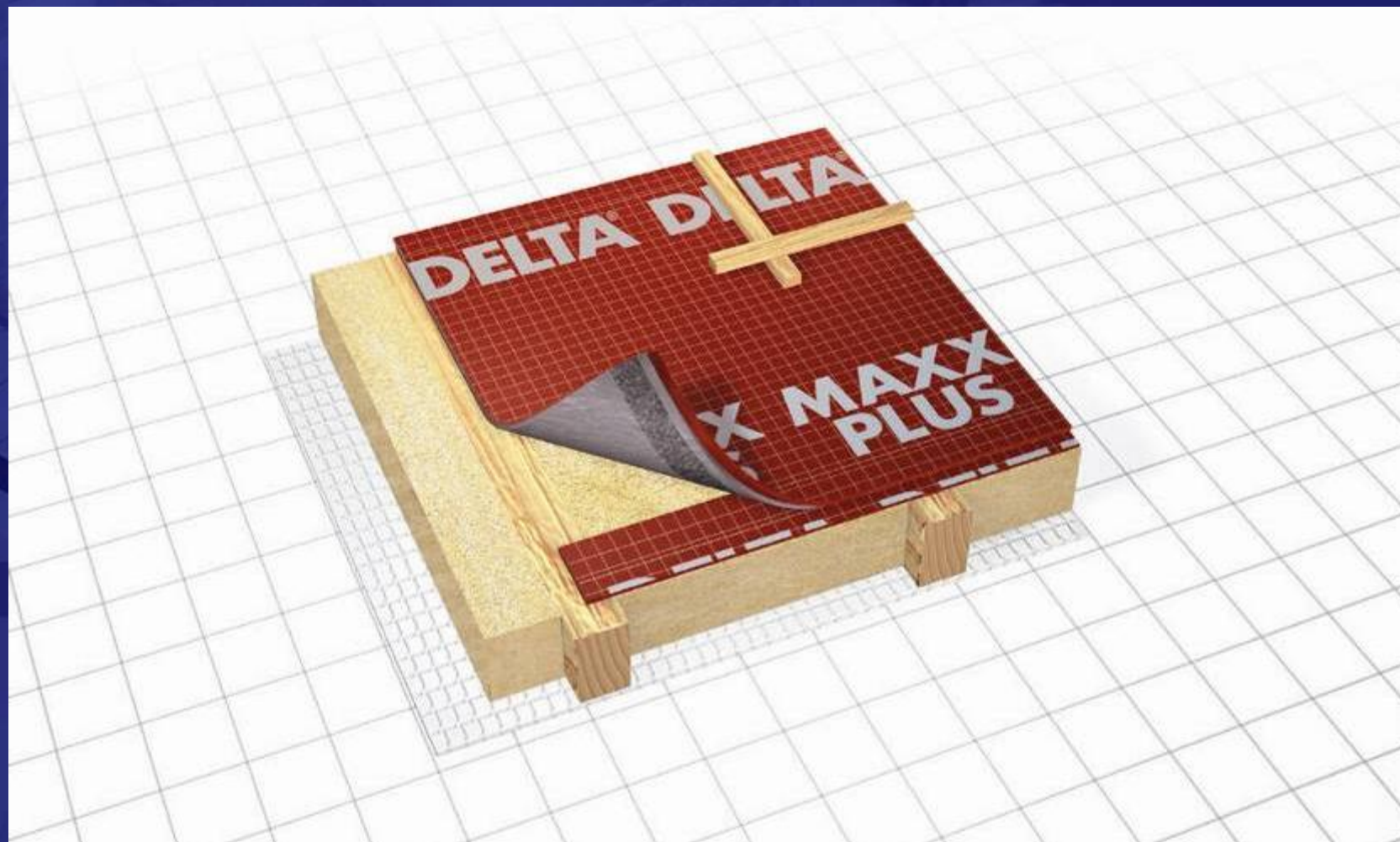
Класс 5: гидроизоляционная плёнка без проклейки нахлёстов на стабильном основании



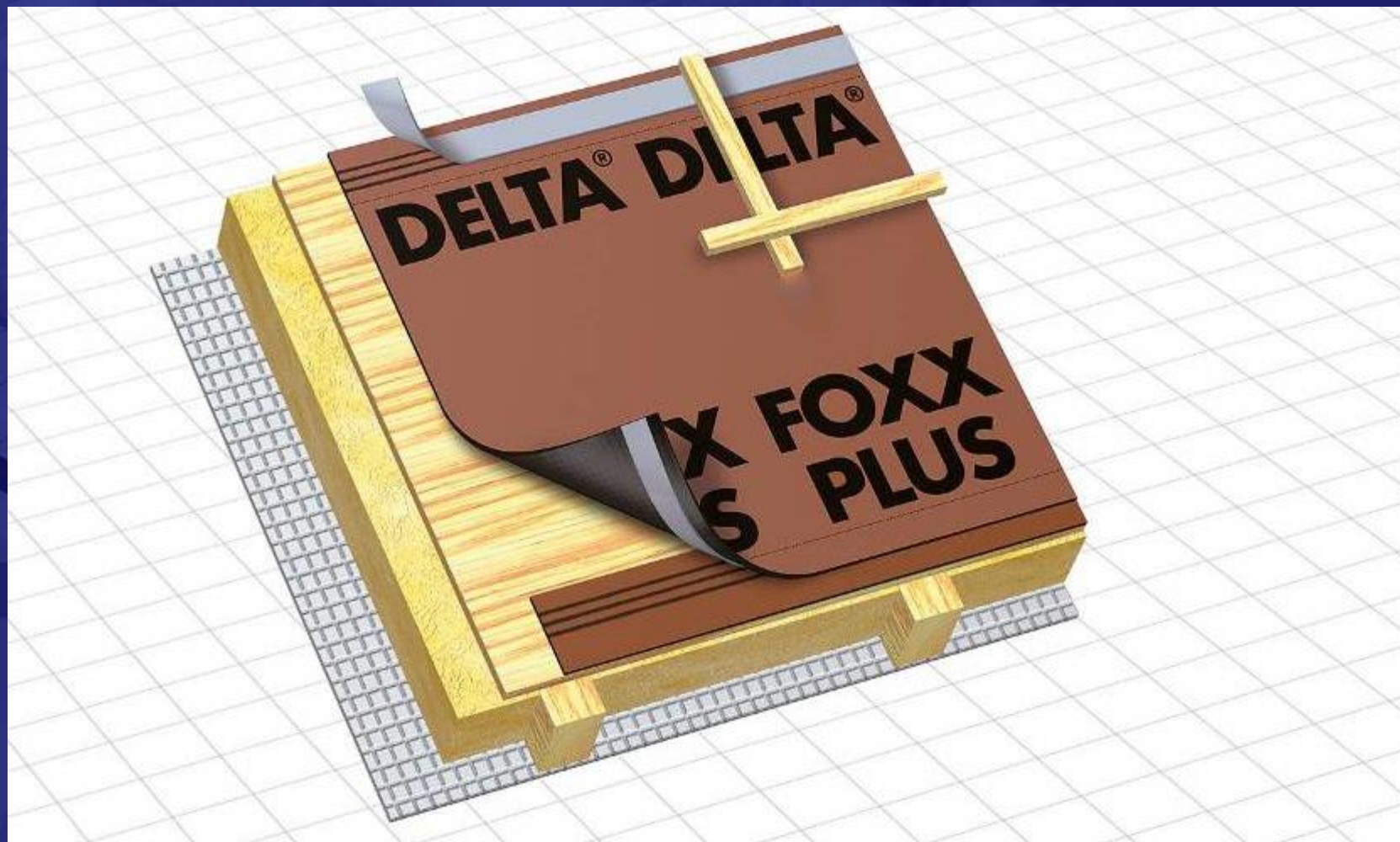
Класс 5: диффузионная мембрана без проклейки нахлестов на стабильном основании



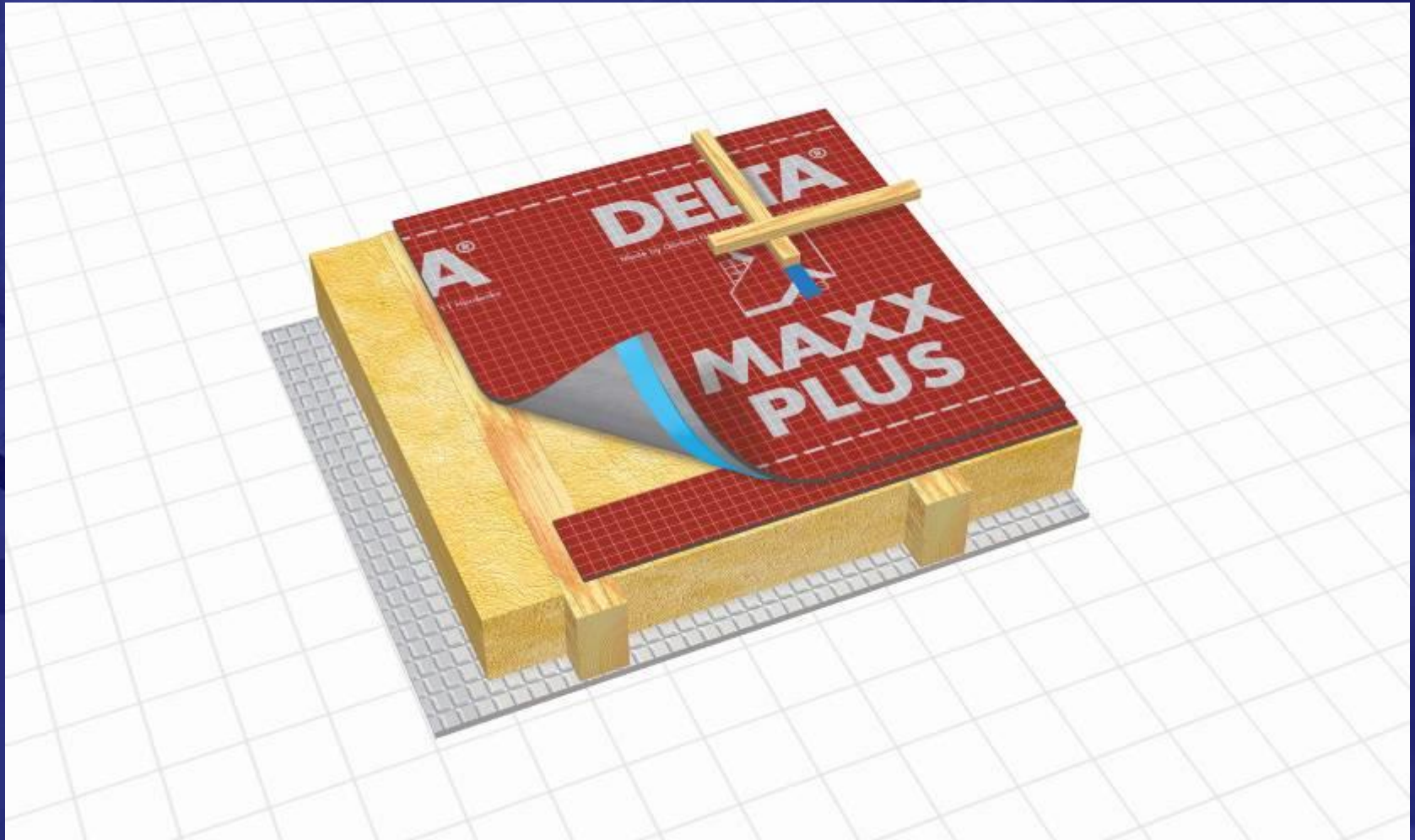
Класс 4: диффузионная мембрана с проклейкой нахлёстов



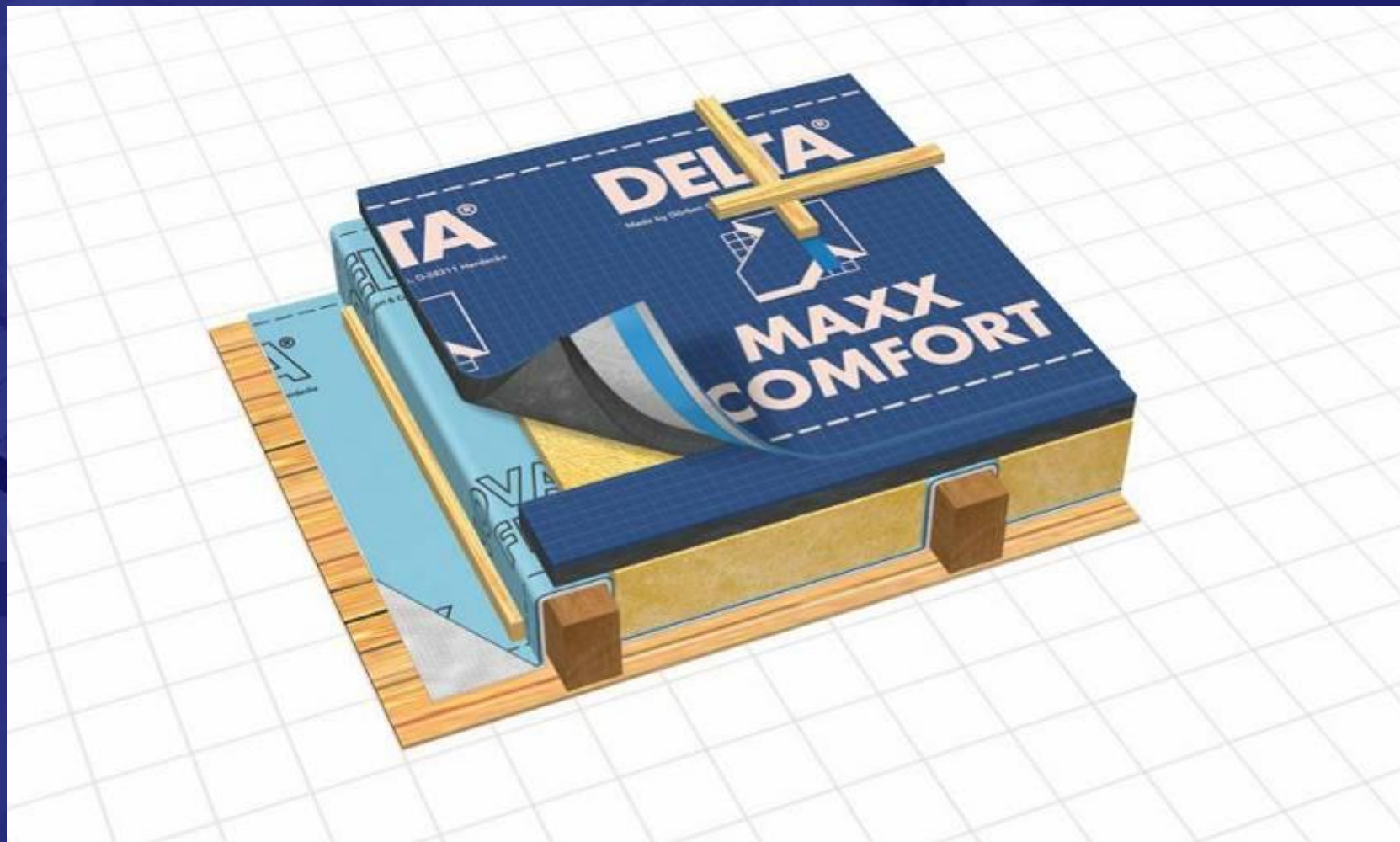
Класс 4: диффузионная мембрана с проклейкой нахлестов на стабильном основании



Класс 3: диффузионная мембрана с проклейкой нахлёстов и уплотнением мест перфорации



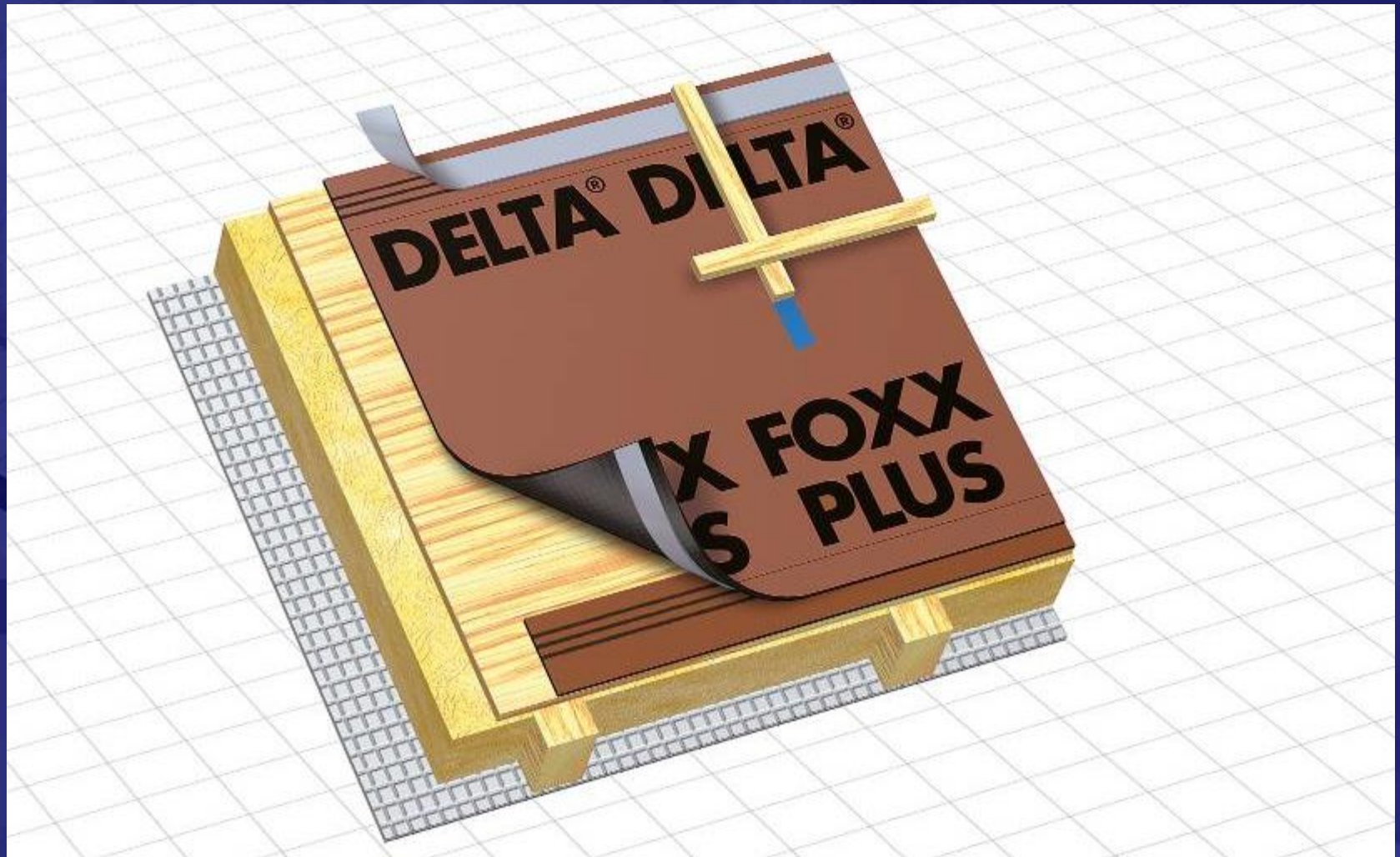
Класс 3: диффузионная мембрана с проклейкой нахлестов и уплотнением мест перфорации



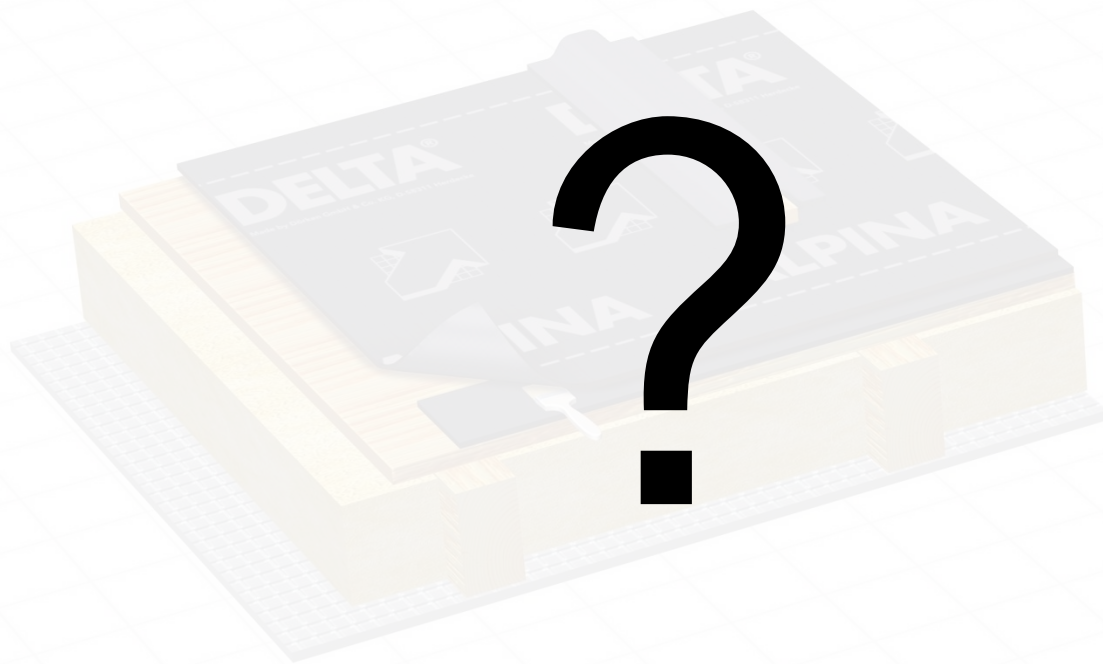
Класс 3: диффузионная мембрана с проклейкой нахлестов и уплотнением мест перфорации



Класс 2: Нижняя кровля, защищающая от наружных осадков*



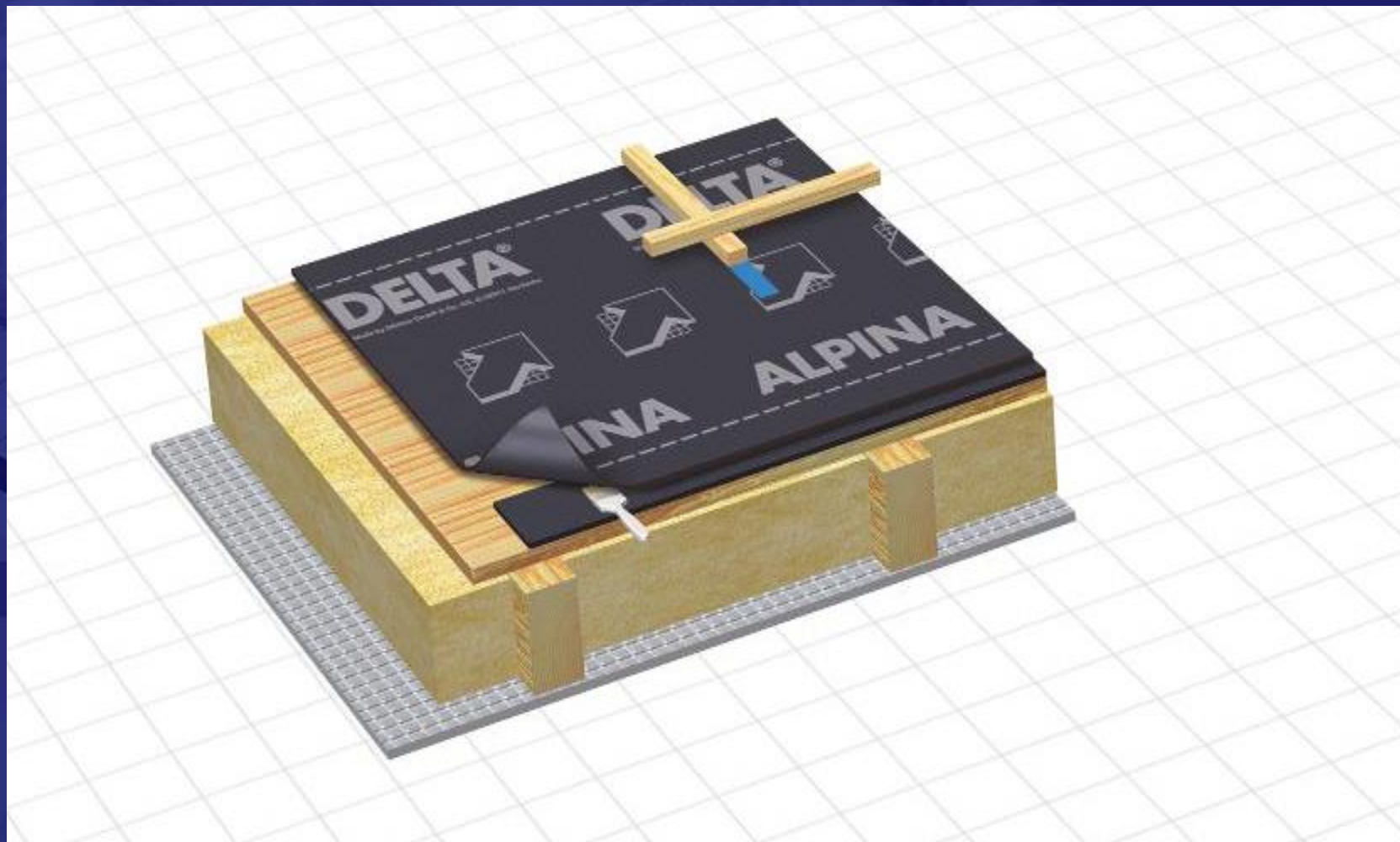
Класс 1: водонепроницаемая нижняя кровля



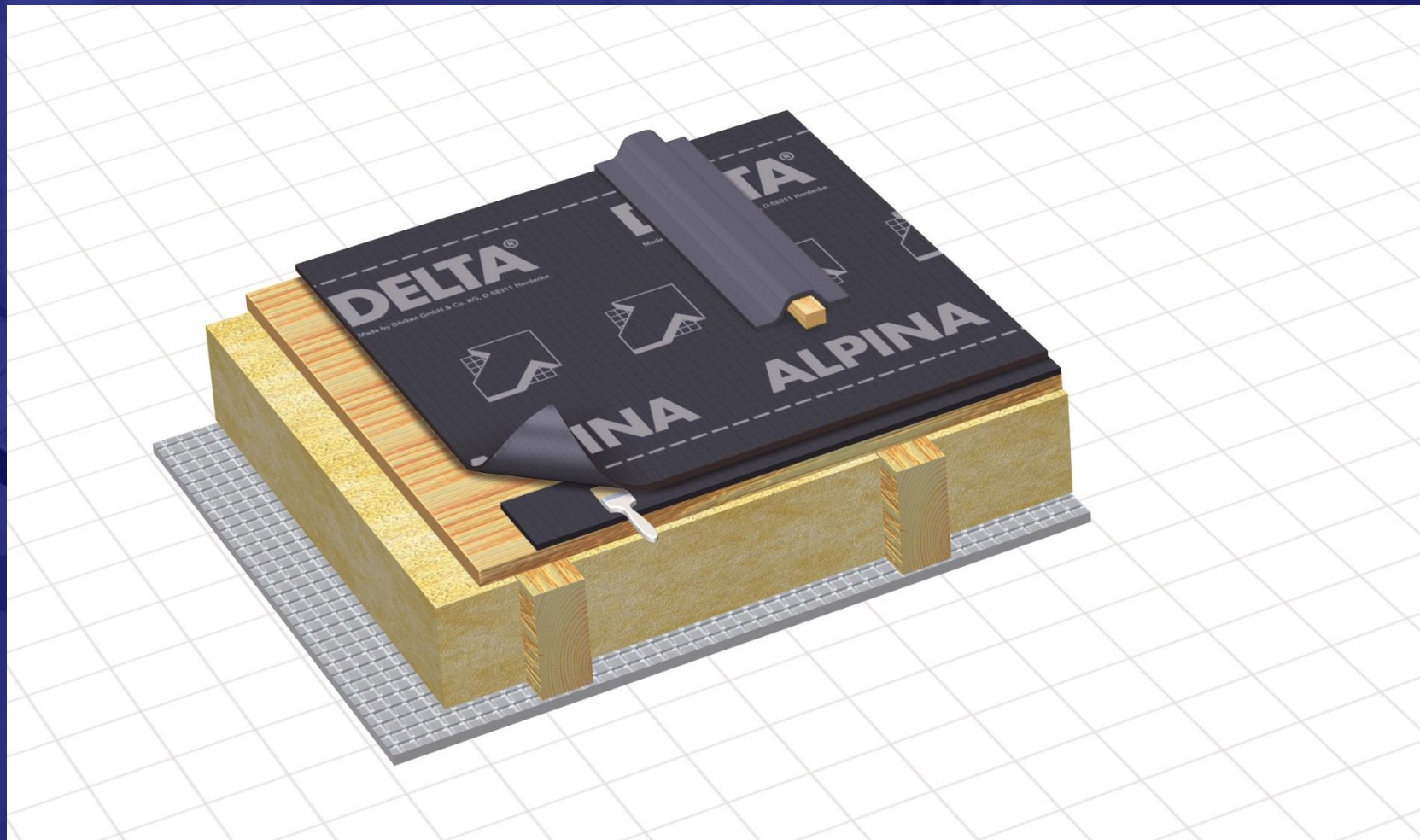
DELTA® - ALPINA

DELTA®-ALPINA это трёхслойная мембрана, которая может быть гомогенно сварена при помощи горячего воздуха или диффузионно склеена при помощи DELTA®-QUELLSCHWEISSMITTEL

Класс 2: нижняя кровля, защищающая от наружных осадков*



Класс 1: водонепроницаемая нижняя кровля



Памятка ZVDH для нижних кровель, подкровельной гидроизоляции с двухслойной вентиляцией

Водонепроницаемая нижняя кровля:

- **Контребрешётка** интегрирована в водонепроницаемое покрытие
- Проходки и примыкания должны быть **водонепроницаемыми**
- Крепление мембран к настилу находится **в верхней трети** высоты перекрытия рулонов
- **любые отверстия и перфорация исключены**

DELTA®-ALPINA

Аксессуары

DELTA®-FLEXX BAND



DELTA®-ALPINA BAND



DELTA®-QUELLSCHWEISSMITTEL



DELTA®-ALPINA

Монтаж

Основание – деревянный настил



DELTA®-PREN: соединение с капельником



Крепление скобами в зоне нахлёста



Сварка горячим воздухом +220 °C



Проклейка диффузионным клеем



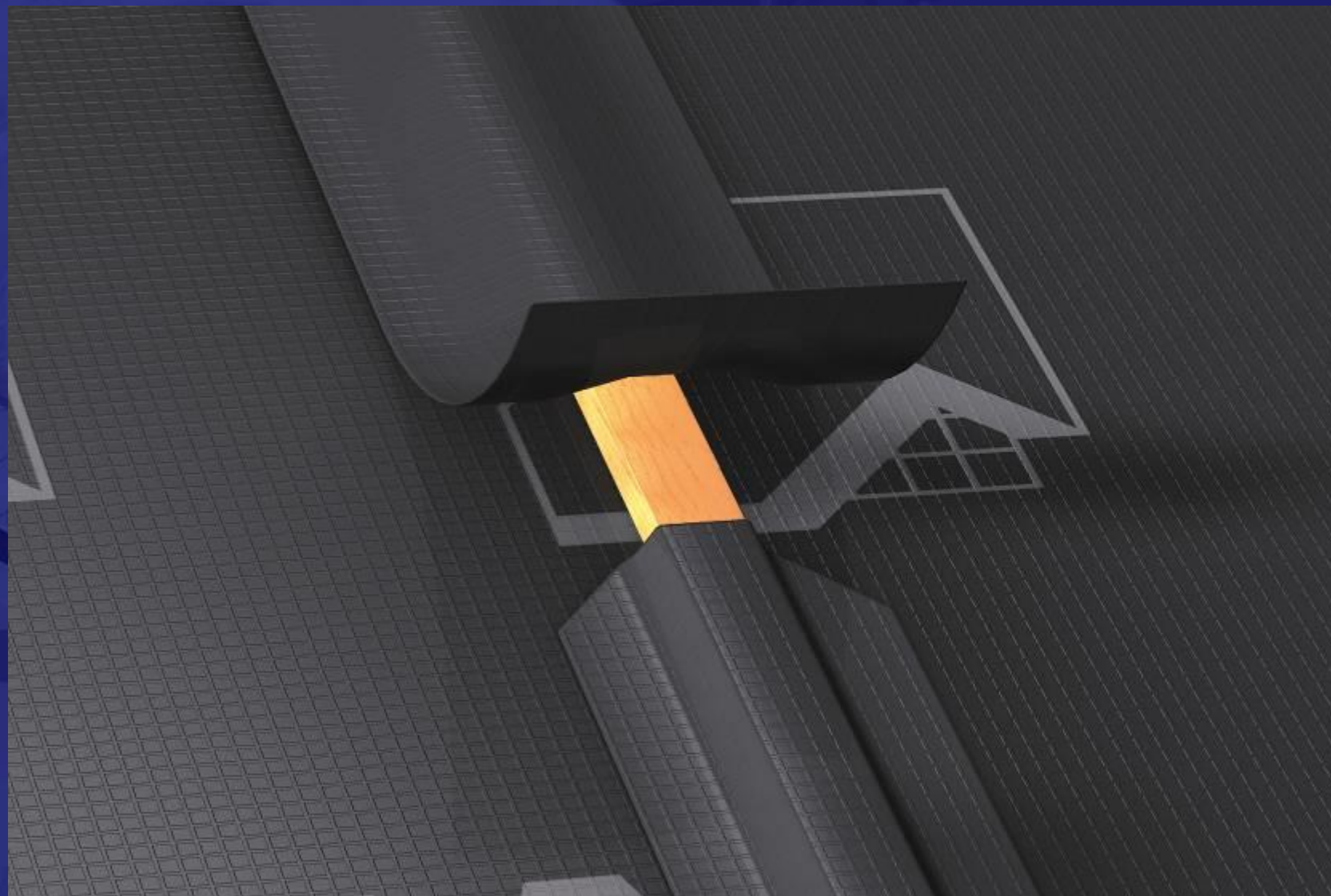
Монтаж КО поверх мембраны



Укладка ленты сверху КО



Подрезка верхней кромки ленты



Монтаж обрешётки



Герметизация стыка КО на коньке



Примыкание к трубе



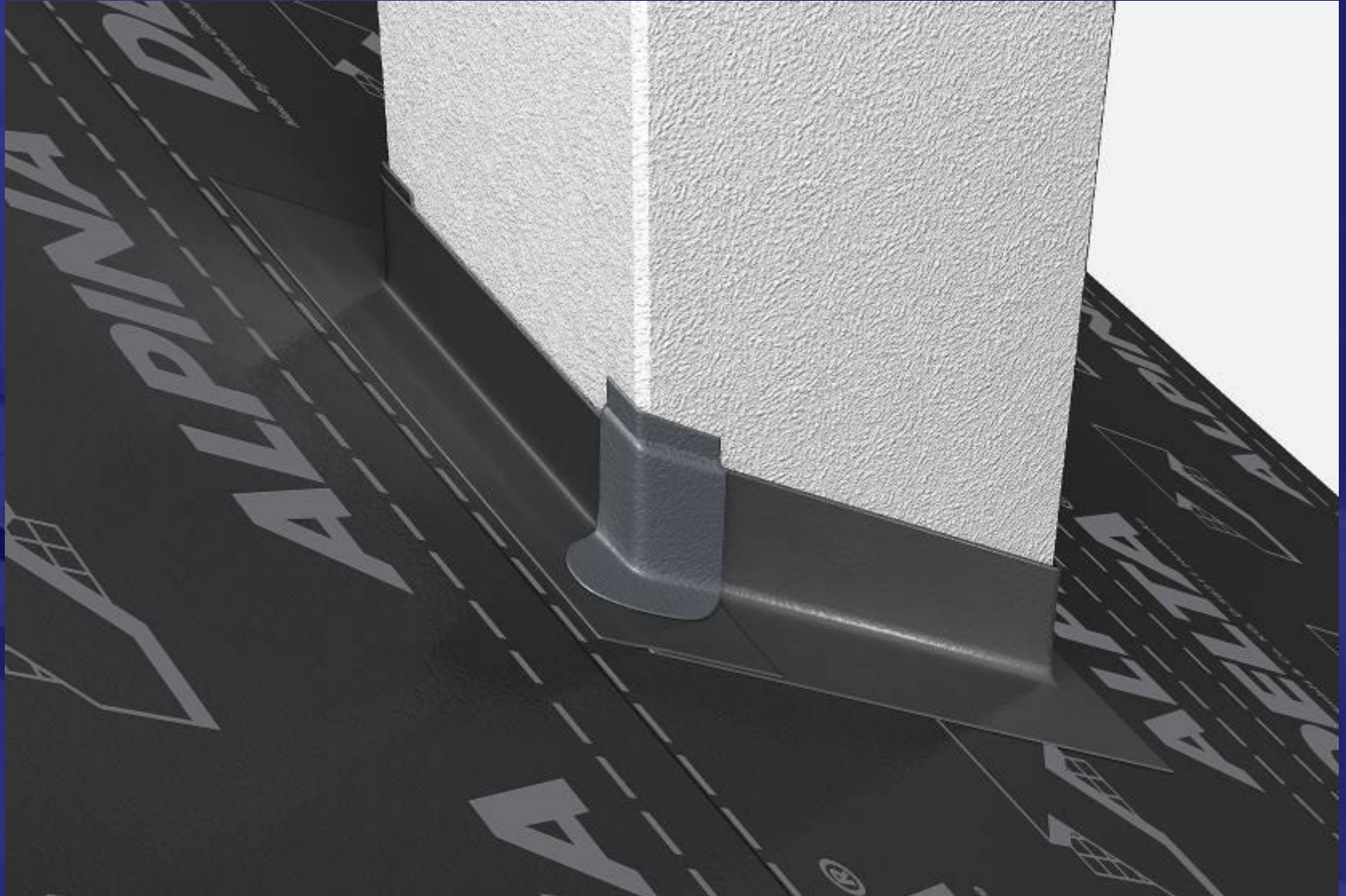
Верхний участок примыкания



Уплотнение верхнего угла



DELTA®-FLEXX BAND



Уплотнение кровельной проходки



Уплотнение кровельной проходки



Укладка в ендове



Укладка в ендове



Уплотнение нахлёстов и стыков



- Нахлёст диффузионно склеивается или сваривается горячим воздухом
- Дополнительная защита – полоса шириной не менее 8,5 см

Уплотнение нахлёстов и стыков



Трудозатраты на уплотнение одного горизонтального стыка мембраны (ширина 1,4 м):

- Нарезка защитной полосы 70 сек.
- Сварка или склейка 90 сек.

Такой способ применяется для уплотнения вертикальных нахлёстов рулонов, на ендовах, хребтах и коньках, а также при ремонте повреждений в покрытии.

DELTA®-ALPINA

Технические параметры

DELTA®-ALPINA

- Вес: ок. 350 г/м²
- Разрывное усилие: ок. 450/410 Н/5 см
- S_d : ок. 0,27 м
- Рулон: 1,50 м x 30 м/45 м²
- Поддон: 25 рулонов/1125 м²

DELTA®-ALPINA

- ... все нахлёсты свариваются или герметично соединяются специальным клеем. Результат – бесшовный гидроизоляционный слой.
- ... мембрана двусторонней укладки, поэтому отходы - минимальные.
- ... не требуется применение открытого огня (наплавления) и горячих мастик.

DELTA®-ALPINA

- ... имеет специальную форму кромки для полной водонепроницаемости.
- ... можно работать в дождь, снег, холод и жару в отличие от битумных гидроизоляционных мембран.
- ... мембрана совместима с битумными материалами, ЭПДМ и ПВХ.

DELTA®-ALPINA

- ... водо- и ветронепроницаемый гидроизоляционный слой, но при этом сохраняет диффузионную проницаемость конструкции и поддерживает в ней баланс влаги.
- ... не требуется применение дорогостоящей трапециевидной КО в отличие от наплавливаемых битумных материалов.

DELTA®-ALPINA

DELTA® System

DELTA® schützt Werte. Spart Energie. Schafft Komfort.



DELTA®-ALPINA

Sicherheit extrem!
Die verschweißbare,
diffusionsoffene
Universalbahn.

Bei Unterdächern mit höchsten
Sicherheitsanforderungen.
Mit Quellschweißmittel oder
Heißluft verschweißbar.




PREMIUM-QUALITÄT

- Schalungsbahn
Unterdeckbahn
- Für vollge-
elemente
Steilflächen
- Nachbar
Sanierung

DÖRKEN

DELTA® System

DELTA® schützt Werte. Spart Energie. Schafft Komfort.



**DELTA®-ALPINA
Verlegeanleitung**

Wasser- und winddichte Unterdach- und Schalungsbahn
für extreme Sicherheit und außerordentliche Beanspruchung.

PREMIUM-QUALITÄT

DÖRKEN

DELTA®-ALPINA

Диффузионная альтернатива для
водонепроницаемых нижних кровель.

Уже на складе ООО ДЁРКЕН !