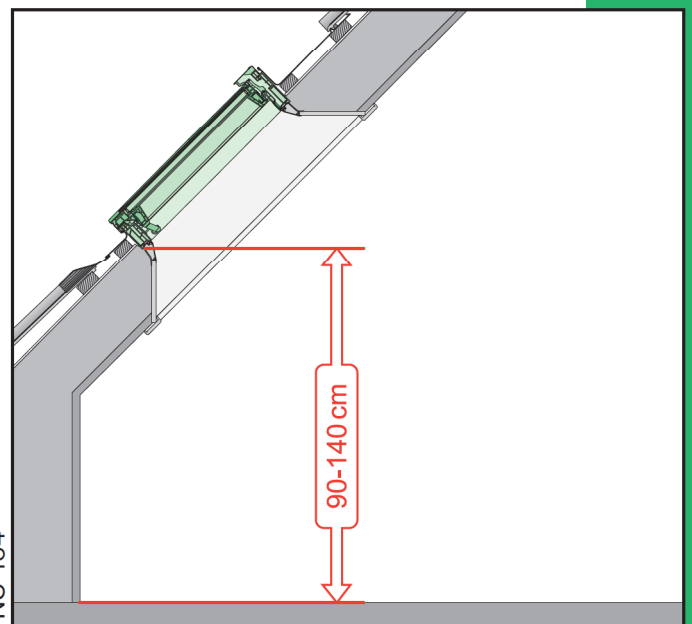
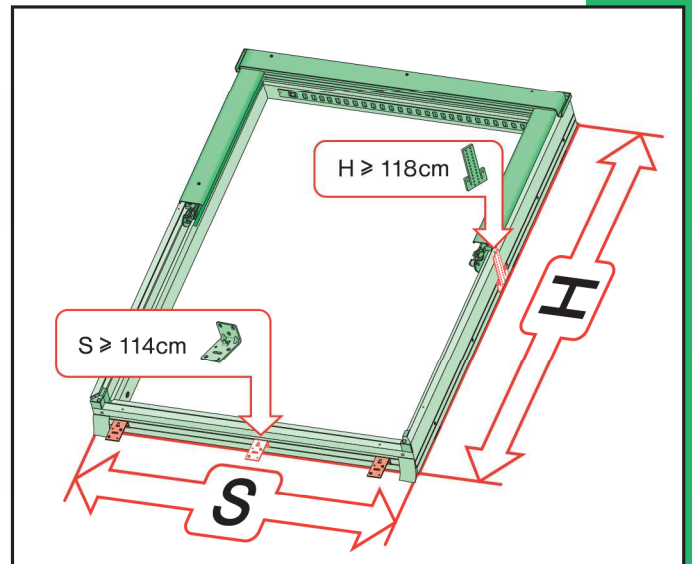
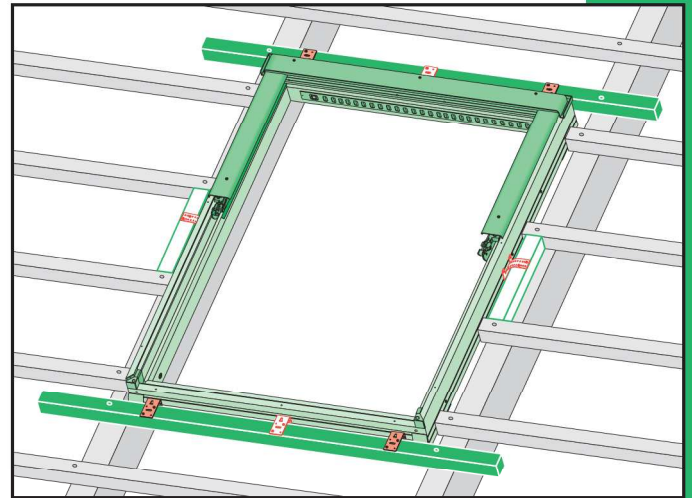




PPP-V



NC 154



CZ Výrobce a Prodejce nenesí žádnou odpovědnost za nedodržení příslušných předpisů zákona, stavebních předpisů a bezpečnostních požadavků přes uživatele výrobku, architektu, montážní nebo majitele objektu.

D Hersteller und Verkäufer übernehmen keine Haftung für Nichtbeachtung entsprechender Rechts- und Bauvorschriften sowie Sicherheitsanforderungen seitens Produktbenutzers, Architekten, Monteure oder Gebäudebesitzers.

E El fabricante y el vendedor no tienen ninguna responsabilidad por el incumplimiento de la ley vigente, normas de construcción y exigencias de seguridad por parte del usuario del producto, arquitecto, instalador o el propietario del edificio.

FR Le fabricant et le revendeur ne prend aucune responsabilité de ne pas respecter les lois applicables, les règlements sur les bâtiments et les exigences de sécurité par l'utilisateur du produit, l'architecte, l'installateur ou le propriétaire du bâtiment.

GB Manufacturer and Seller shall bear no liability for failure to comply with the applicable laws, building codes and safety requirements by the user of the product, architect, fitter or owner of the building.

H A Gyártó és a Forgalmazó nem vállal semmilyen felelősséget a vonatkozó törvényi, építési és biztonsági előírások, építési, biztonsági előírások, építési, beszállókat vagy építésszállókat általi be nem tartásáért.

I Il Produttore e il Rivenditore non potranno essere ritenuti responsabili per il mancato rispetto, da parte dell'utente del prodotto, del progettista, dell'installatore o del proprietario dell'edificio, delle leggi vigenti, nonché dei regolamenti edilizi e di quelli relativi alla sicurezza.

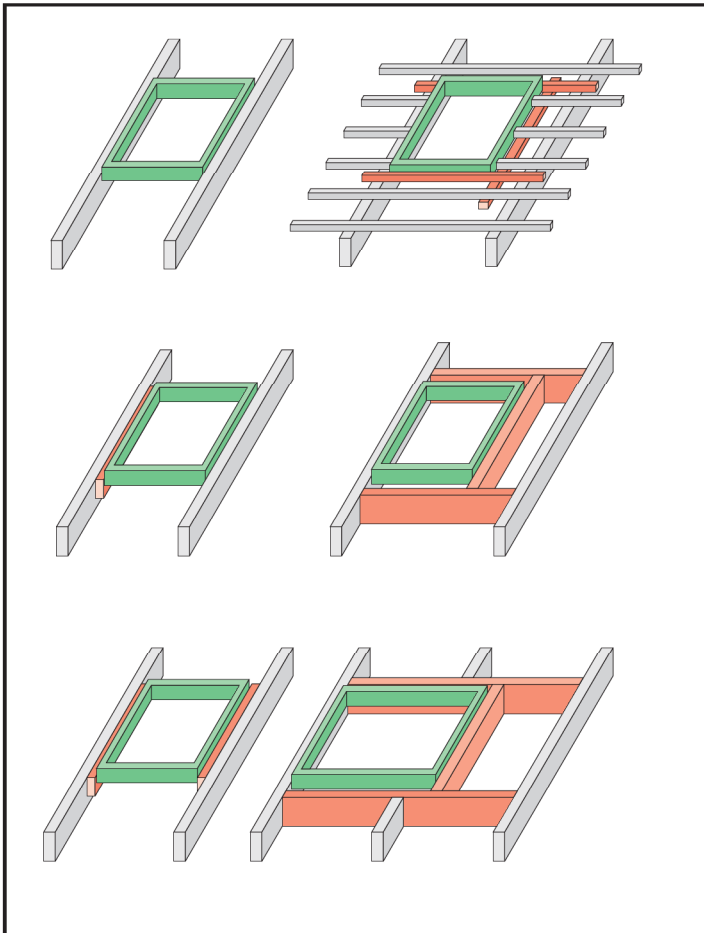
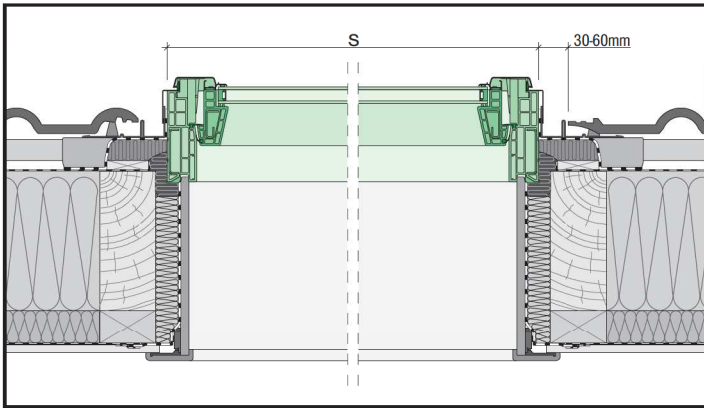
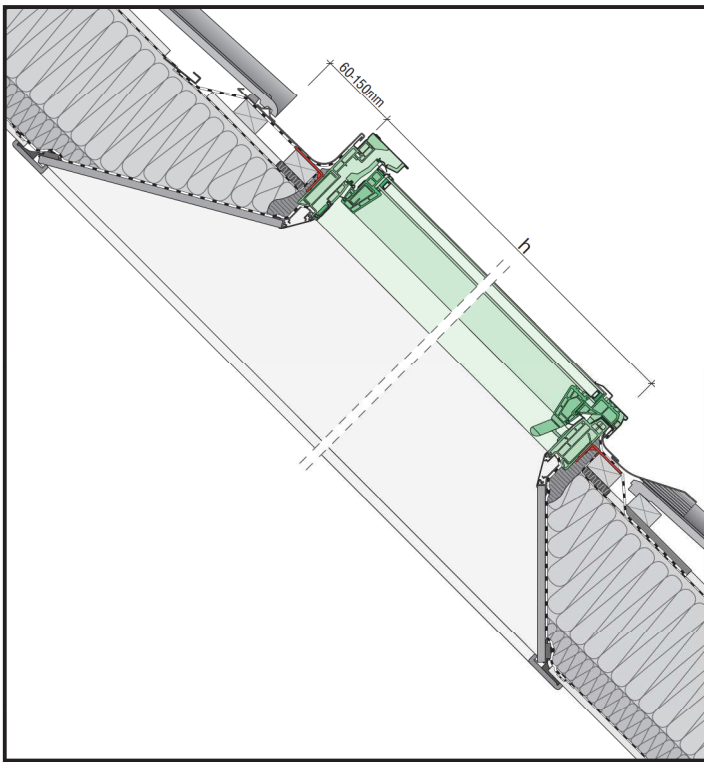
NL De fabrikant en verkoper zijn niet aansprakelijk voor gevolgen bij het niet opvolgen van toepasselijke wetten, bouwbesluiten en veiligheidsvoorschriften door de gebruiker van het product, de architect, de installateur of de eigenaar van het gebouw.

PL Producent i Sprzedawca nie ponosi żadnej odpowiedzialności za nieprzestrzeganie stosowanych przepisów prawa, przepisów budowlanych i wymagań bezpieczeństwa przez użytkownika produktu, architekta, montażystę lub właściciela budynku.

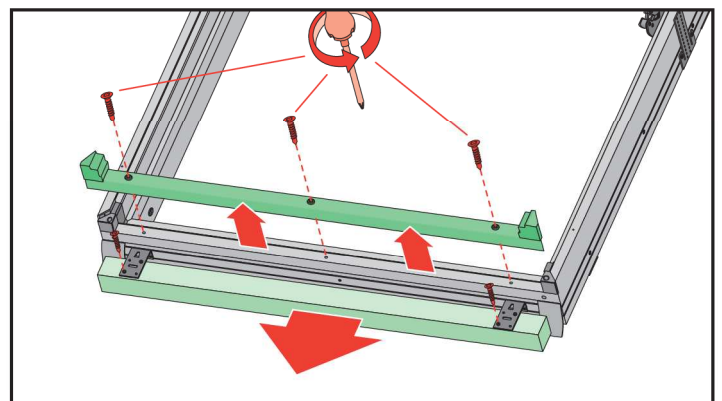
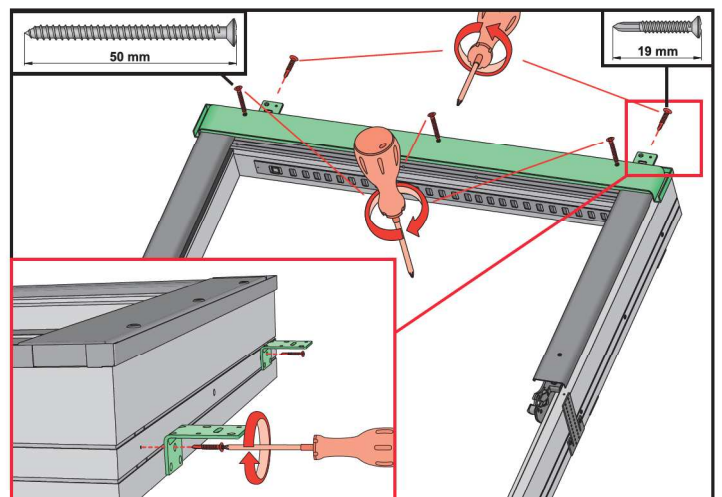
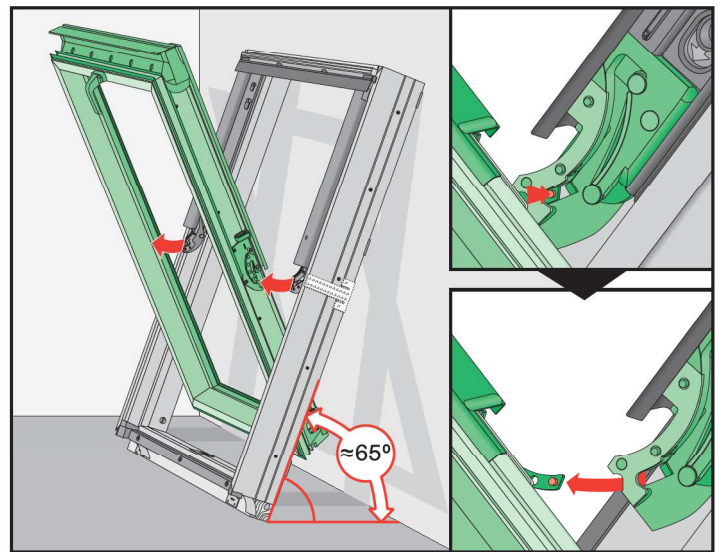
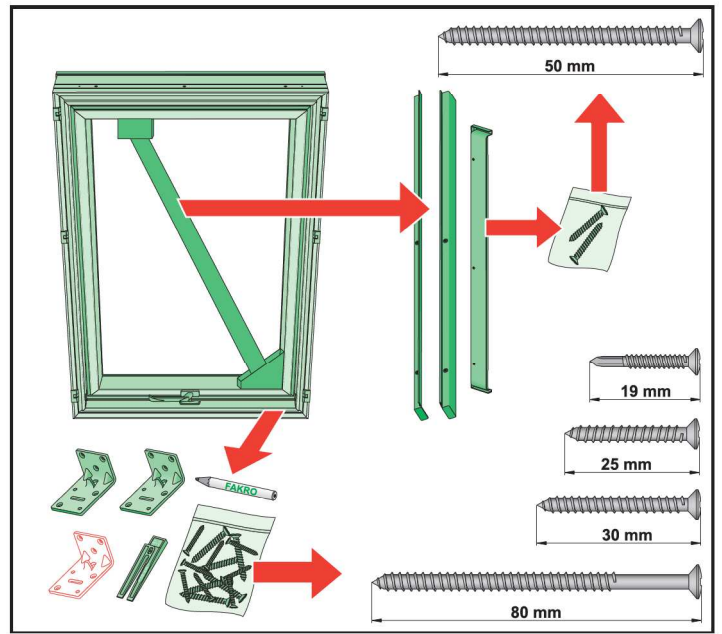
RU Производитель и продавец не несет никакой ответственности за неисполнение или нарушение действующих в настоящее время законодательных и нормативных актов, строительных правил и норм безопасности ответственность с произведения и продавца снимается.

RUS Производитель и продавец не несет никакой ответственности за неисполнение или нарушение действующих в настоящее время законодательных и нормативных актов, строительных правил и норм безопасности ответственность с произведения и продавца снимается.

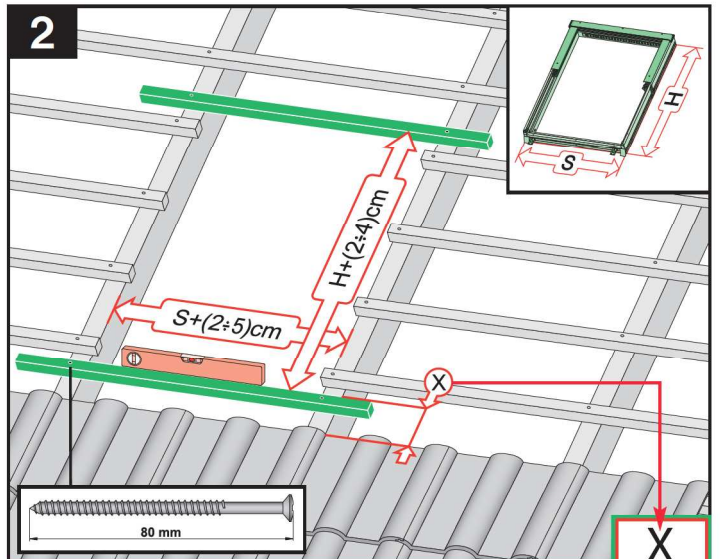
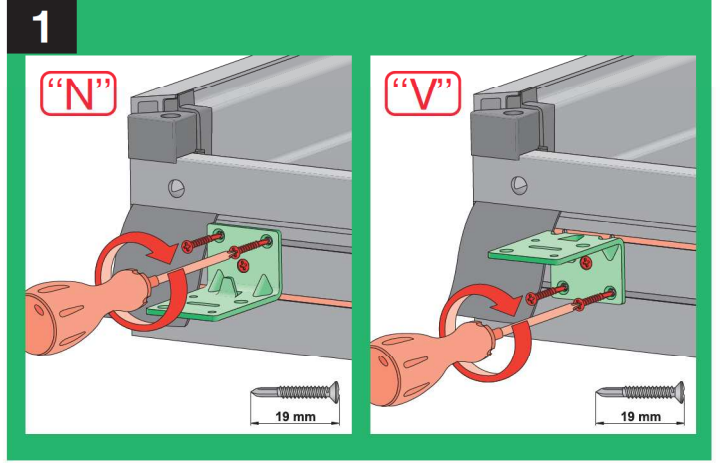
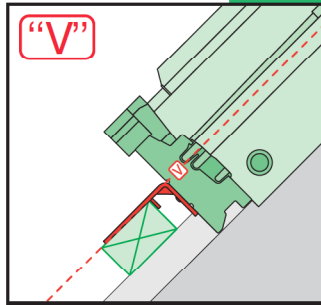
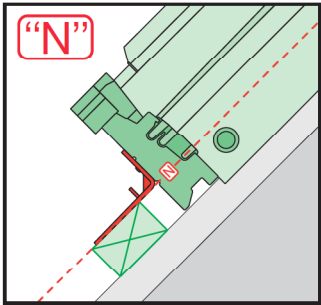
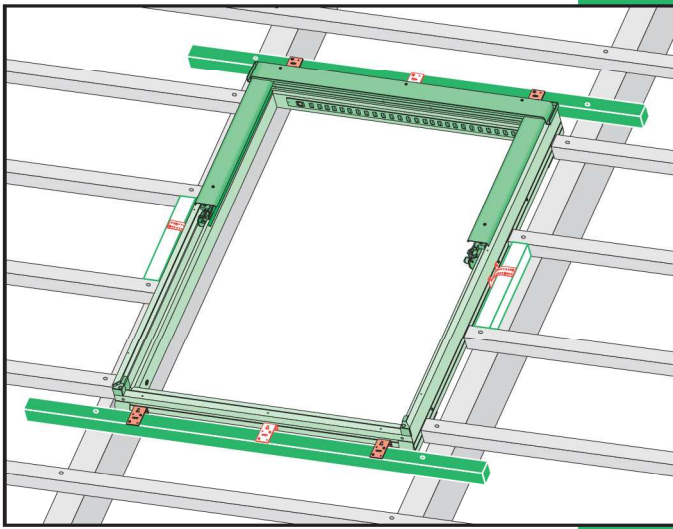
SK Výrobca a predajca nenesú žiadnu zodpovednosť za nedodržanie príslušných ustanovení zákona, stavebných predpisov a bezpečnostných požiadaviek užívateľom výrobku, architektom, montérom alebo majiteľom objektu.



2

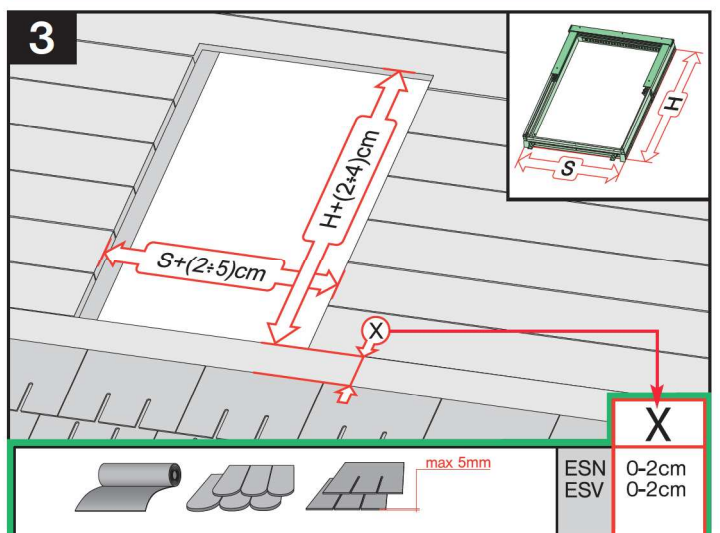


3

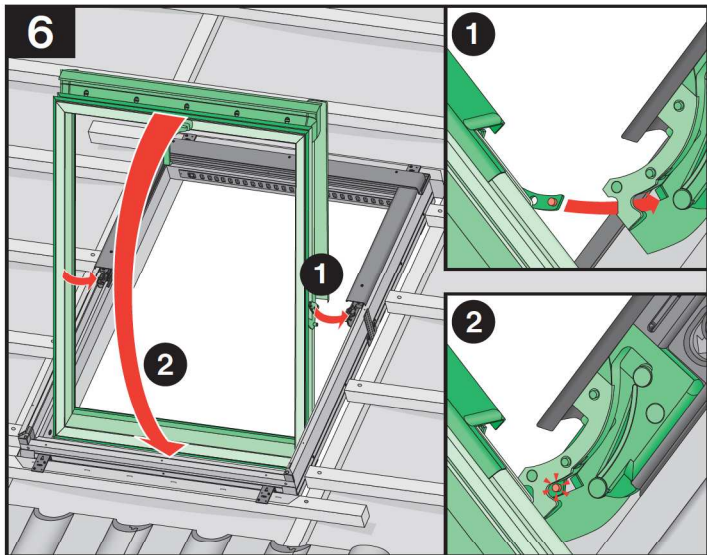
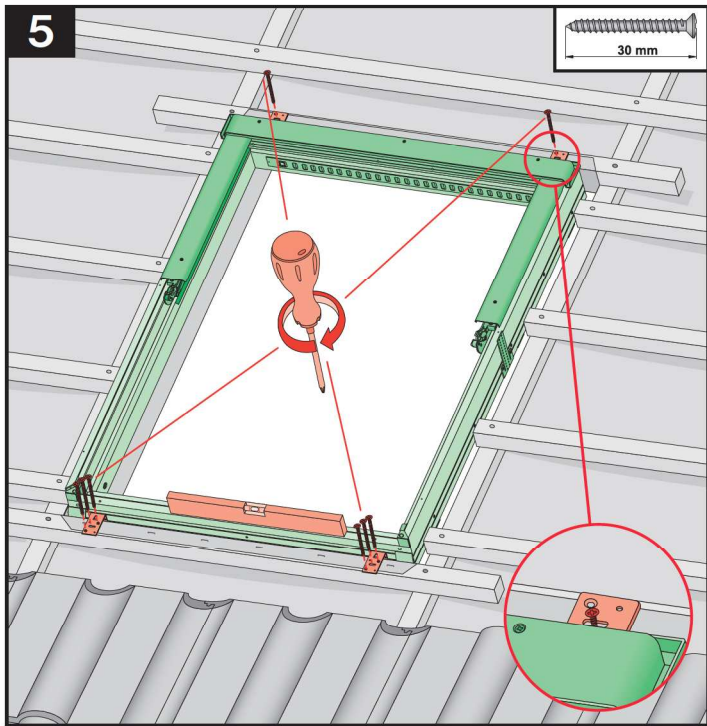
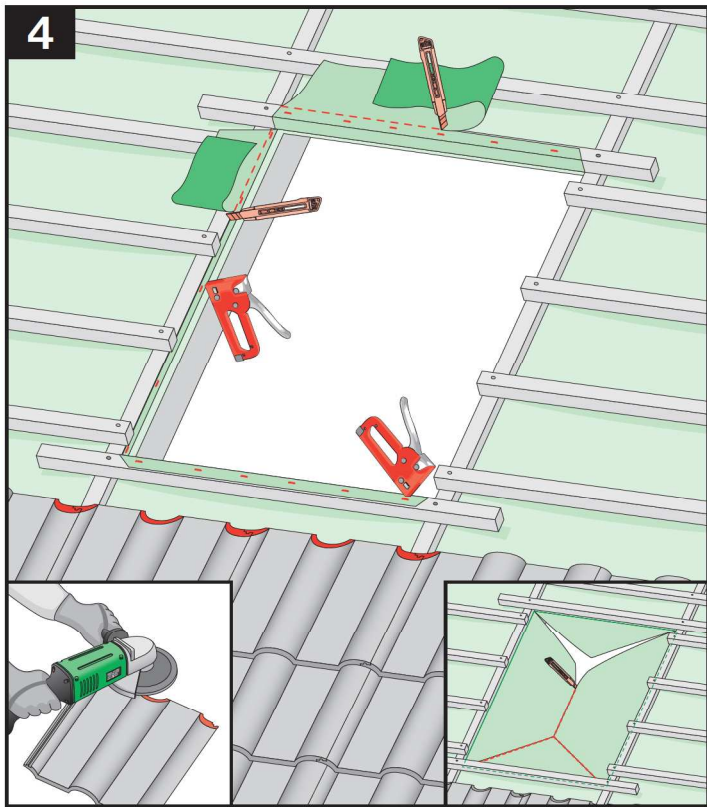


			max 90mm	EHN	7-10cm	X
				EHV	7-10cm	
			max 45mm	EZN	6-8cm	X
				EZV	6-8cm	
			12-16mm	EGV	4cm	X
				EPV	6cm	
			max 5mm (V) max 15mm (N)	ELN	0-2cm	X
				ELV	0-2cm	
				EEN	0-2cm	X
				EEV	0-2cm	

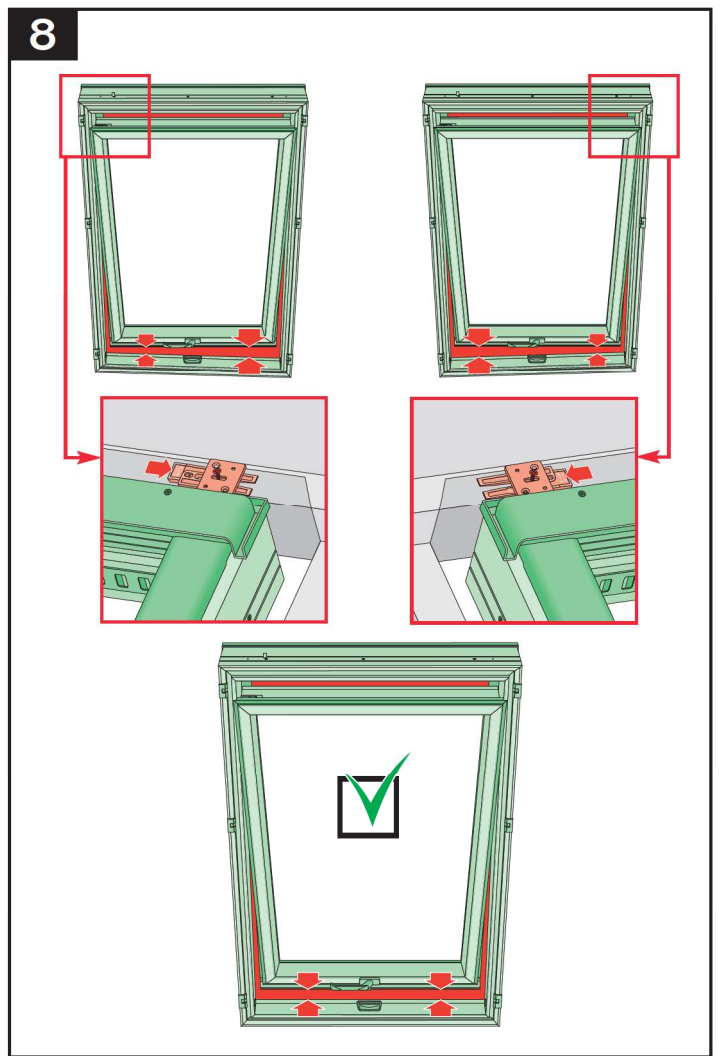
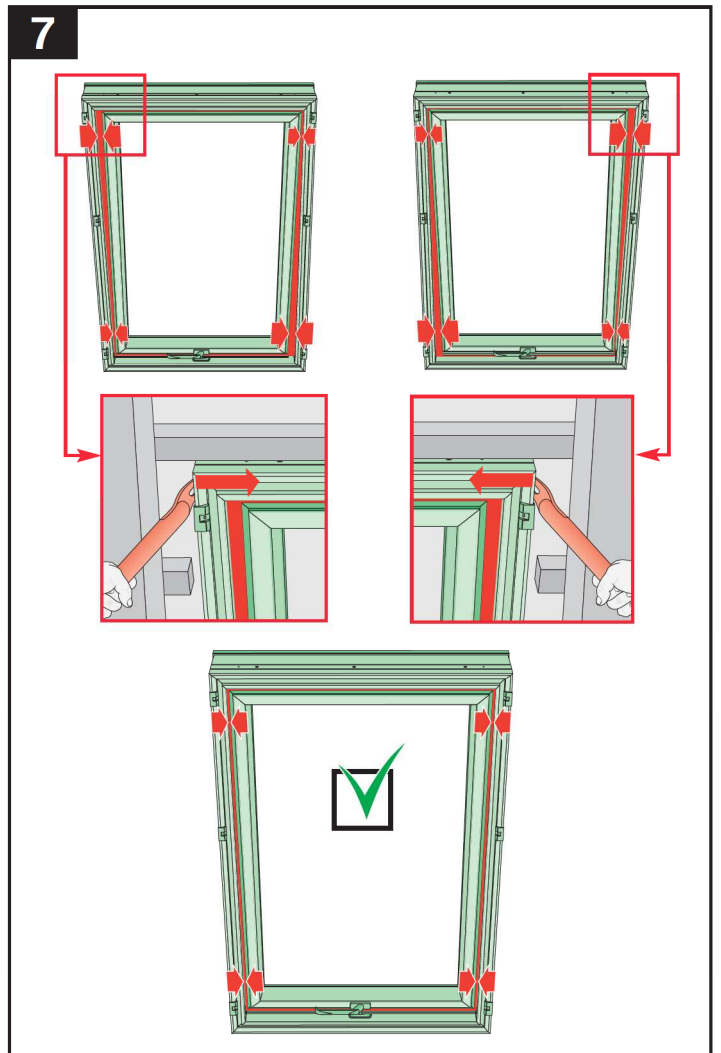
			max 90mm	EHN	15°-55°	X
				EHV	15°-55°	
			max 45mm	EZN	15°-55°	X
				EZV	15°-55°	
			max 15mm (N) max 5mm (V)	ELN	15°-55°	X
				ELV	15°-55°	
			max 5mm	ESN	15°-55°	X
				ESV	15°-55°	



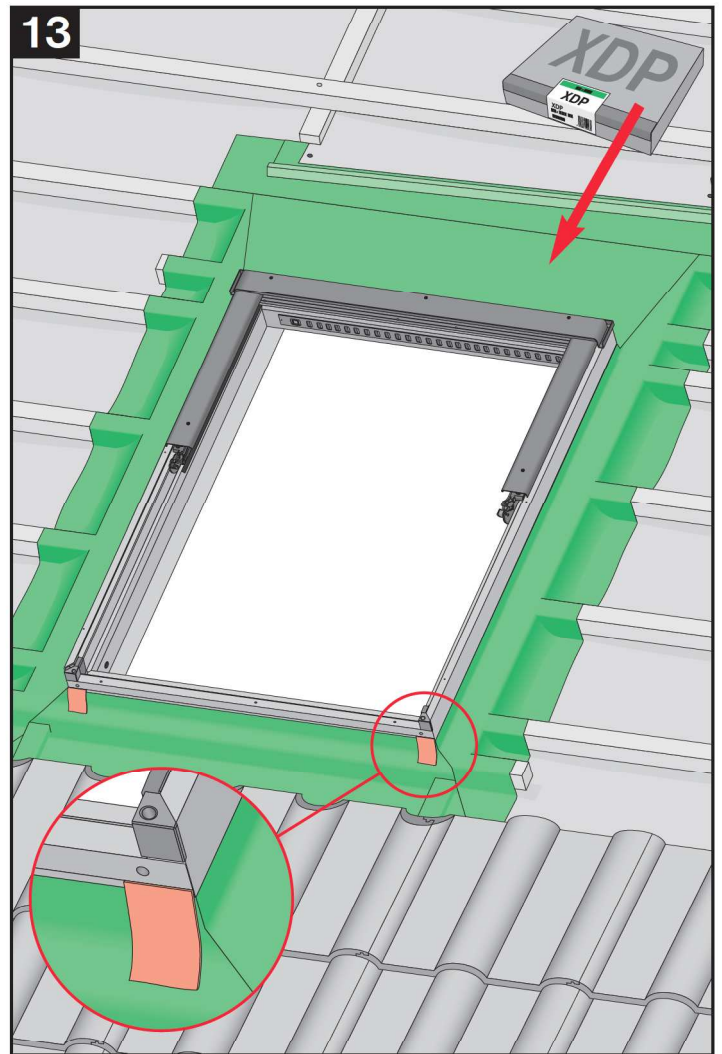
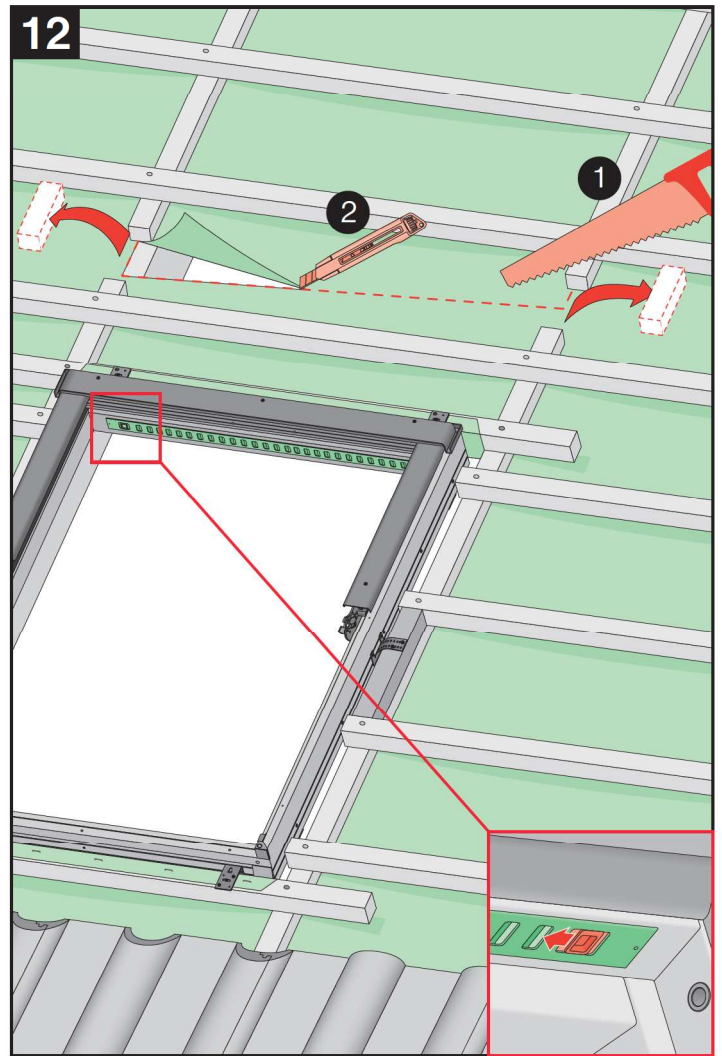
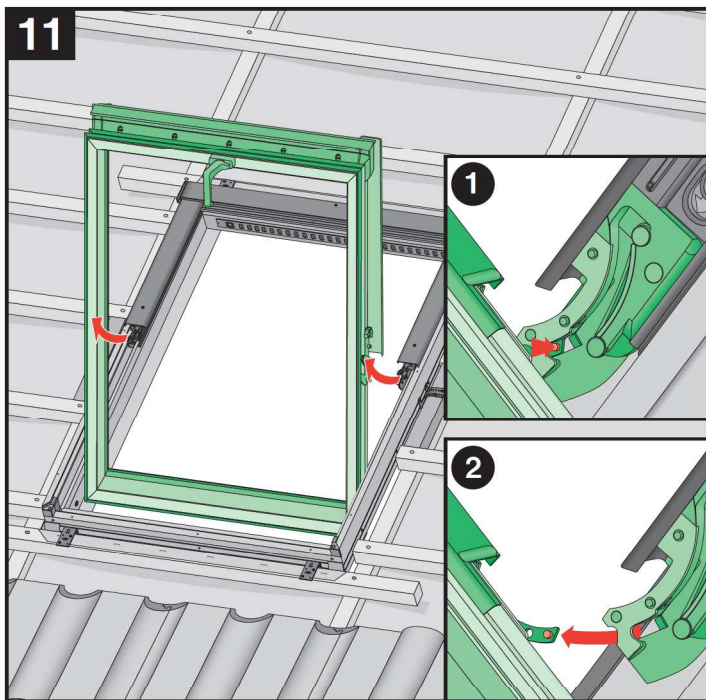
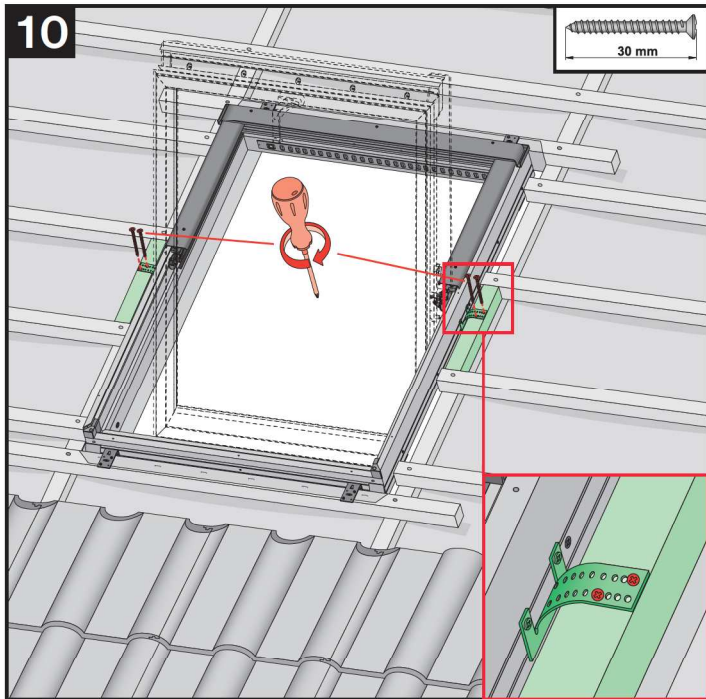
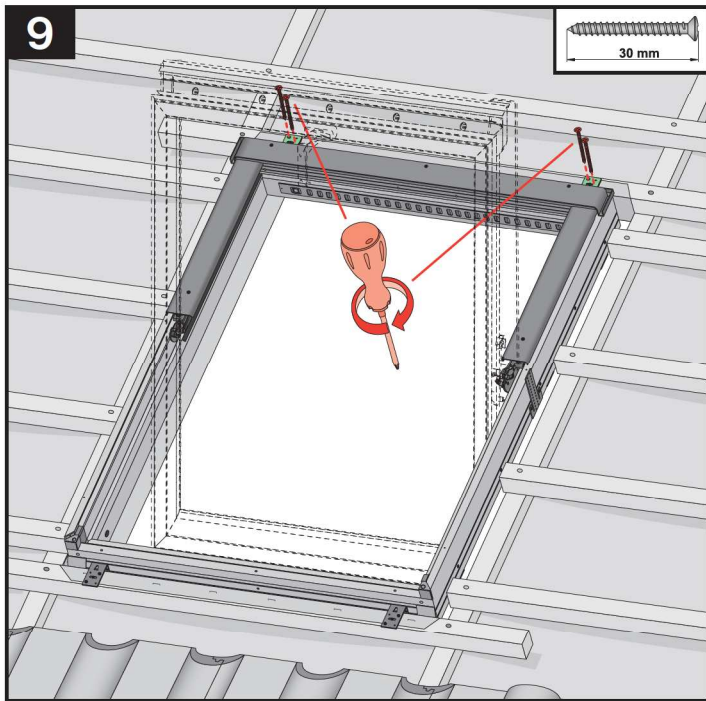
			max 5mm	ESN	0-2cm	X
				ESV	0-2cm	



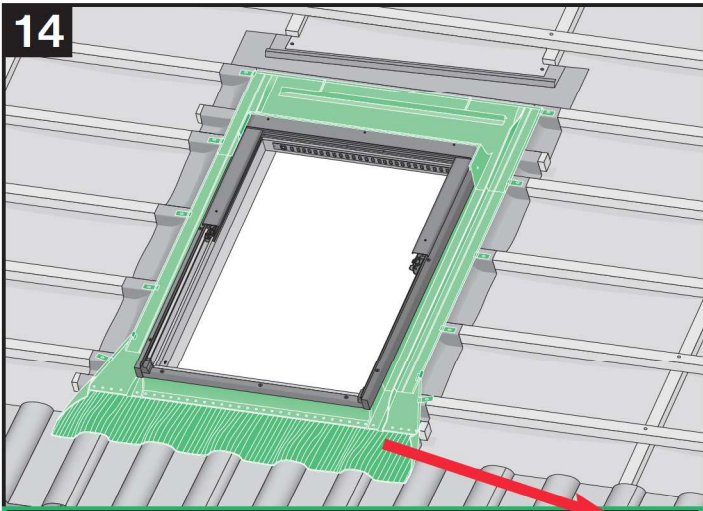
6



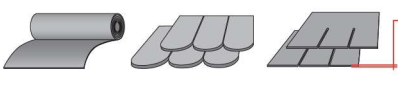
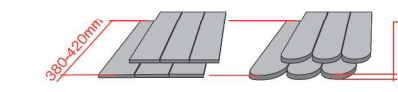
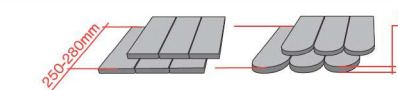
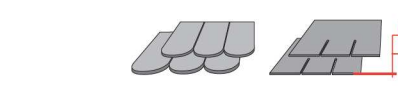
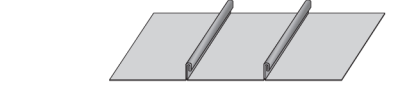


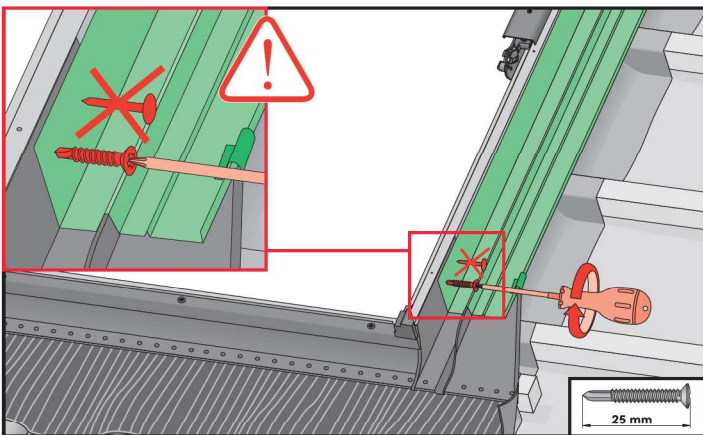
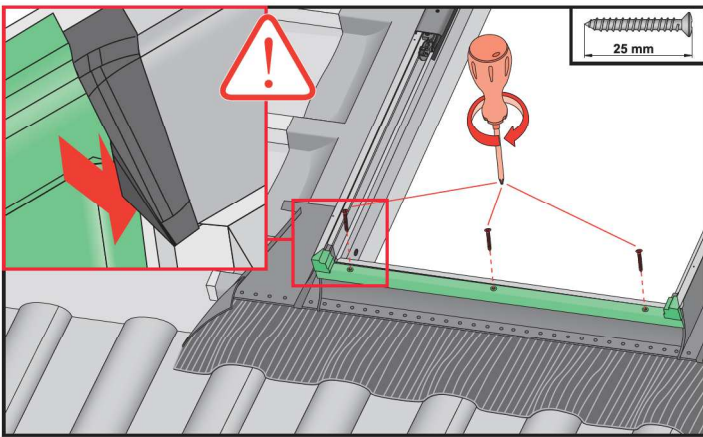
7



14

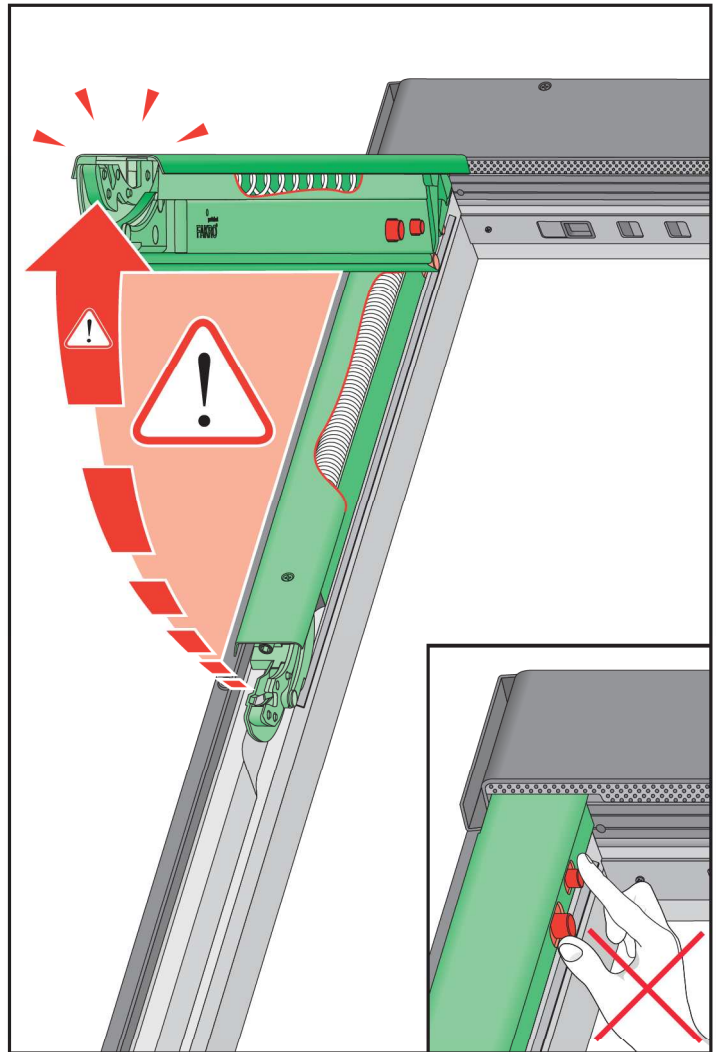
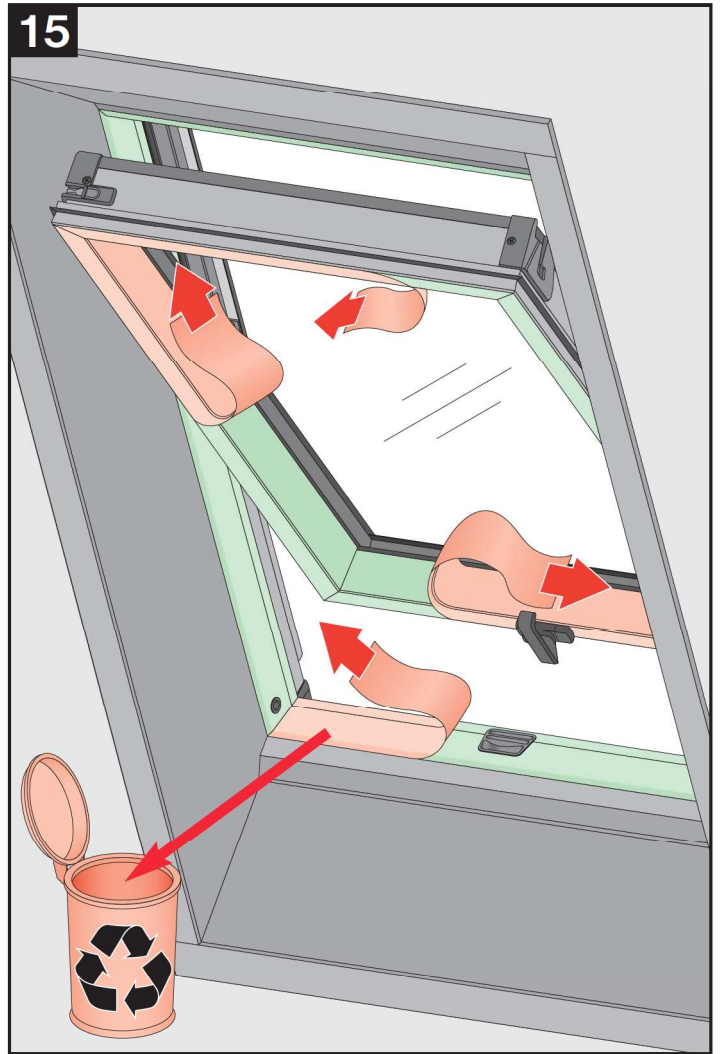


	max 90mm	EHN EHV
	max 45mm	EZN EZV
	max 5mm	ESN ESV
	12-16mm 390-420mm	EGV
	max 18mm 250-280mm	EPV
	max 5mm (V) max 15mm (N)	ELN ELV
		EEN EEV



10

15



11