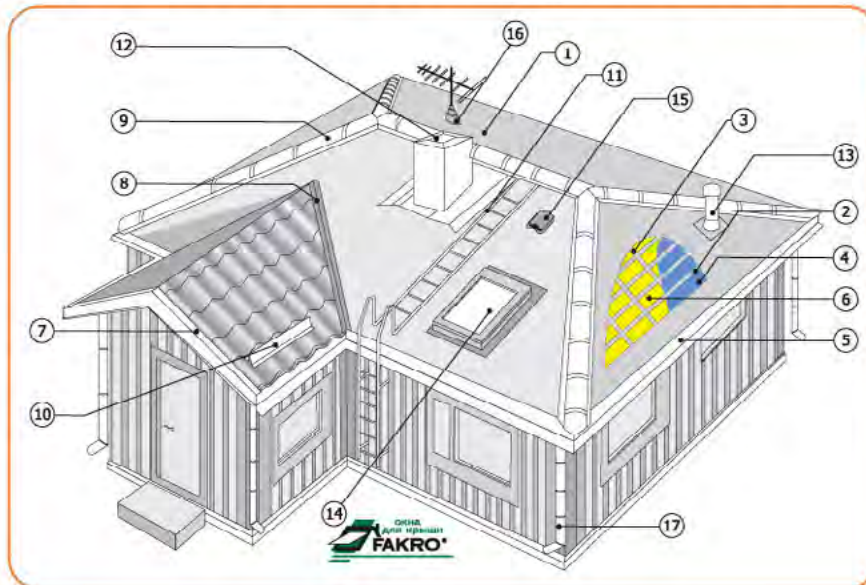


# ИНСТРУКЦИЯ ПО МОНТАЖУ

**Takotta**  
СИСТЕМА КРОВЕЛЬНЫХ МАТЕРИАЛОВ

Предлагаемая инструкция позволит Вам быстро и правильно смонтировать металлочерепицу **Takotta** на кровле. Подробное описание каждого этапа монтажа позволит избежать ошибок, которые могут возникнуть при обустройстве кровельной системы.

На рисунке показаны все основные элементы кровельной системы.



- 1 Металлочерепица
- 2 Обрешетка
- 3 Контробрешетка
- 4 Гидроизоляционная пленка
- 5 Карнизная планка
- 6 Утеплитель
- 7 Торцевая планка
- 8 Накладка ендовы
- 9 Коньковая планка
- 10 Снегозадержатель
- 11 Лестница
- 12 Печная труба
- 13 Вентиляционный выход
- 14 Окно для крыши
- 15 Кровельный вентилятор КТВ
- 16 Антенный вход
- 17 Водосточная система

## ОБЩИЕ СВЕДЕНИЯ

### КАК ОБРАЩАТЬСЯ С МЕТАЛЛОЧЕРЕПИЦЕЙ



Погрузка и разгрузка металлочерепицы должна осуществляться аккуратно, во избежание механических повреждений поверхности материала. Переносить листы можно взявшись за край по длине. Не порежьте руки об острые края. Обязательно используйте перчатки! Образовавшуюся в процессе монтажа металлическую стружку необходимо аккуратно удалять с помощью мягкой щетки. При загрязнении поверхности металлочерепицы мойте грязь мягким моющим средством.

Не используйте абразивные чистящие средства и вещества на основе растворителей!

Для очистки снега и льда с металлочерепичной кровли не пользуйтесь ломом, скребком или снеговой лопатой.

### ДОПОЛНИТЕЛЬНАЯ ОБРАБОТКА ЛИСТОВ



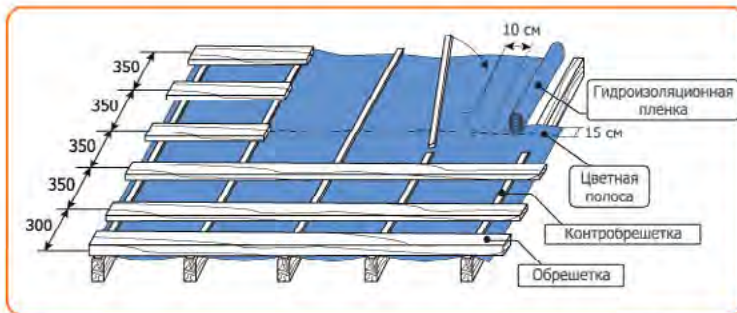
Резка листов металлочерепицы производится ножовкой по металлу, ножницами или ручной электропилой с твердосплавными зубьями. Места срезов, сколов и повреждений защитного слоя должны быть окрашены специальной краской для предохранения листа от коррозии.

Для резки металла не используйте углошлифовальную машинку с абразивными кругами (болгарку)!



# МОНТАЖ КРОВЛИ

## МОНТАЖ ОБРЕШЕТКИ. ВЕНТИЛЯЦИЯ ПОДКРОВЕЛЬНОГО ПРОСТРАНСТВА



Выходящая на карниз доска должна быть на 10-15 мм толще других.

Для обеспечения вентиляции подкровельного пространства важное значение имеет правильно смонтированная контрообрешетка и обрешетка. В качестве гидроизоляции под металлочерепицу используйте антиконденсатные пленки.

Расстелите пленку вдоль карниза. Обеспечьте провисание пленки между стропилами 1-2 см. Поверх пленки, вдоль стропил, прибейте бруски контрообрешетки (минимальное сечение брусков 40x25 мм). Смонтируйте обрешетку на контрообрешетку с шагом, соответствующим шагу волны металлочерепицы в 350 мм.

## МОНТАЖ КАРНИЗНОЙ ПЛАНКИ

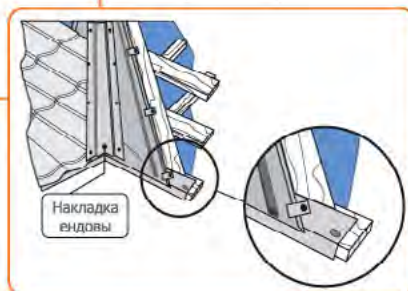


Карнизная планка защищает нижний край обрешетки от воздействия атмосферных осадков. Прибейте карнизную планку к обрешетке оцинкованными гвоздями, в шахматном порядке, с шагом 30 см. Нахлест планок по длине 10 см.

## МОНТАЖ ЕНДОВЫ

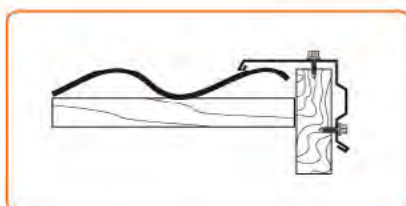


В местах примыкания одного ската к другому установите ендовы и накладки ендовы. Планка нижней ендовы укладывается на сплошную обрешетку из доски, причем нижний край ендовы укладывается поверх карнизной планки. Между металлочерепицей и планкой нижней ендовы применяется самоклеящийся пористый уплотнитель.



Для придания кровле законченного и эстетичного внешнего вида после монтажа листов металлочерепицы прикрепите накладку ендовы. Накладка ендовы крепится к листам металлочерепицы в верх волны, с шагом 30 - 50 см.

## МОНТАЖ ТОРЦЕВОЙ ПЛАНКИ

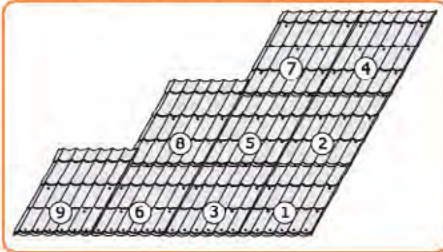


Торцевая планка крепится снизу вверх саморезами, с шагом 40 см. Нахлест планок по длине 10 см.



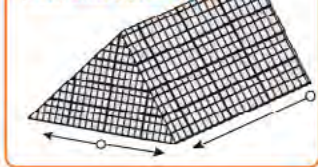
## МОНТАЖ КРОВЕЛЬНЫХ ЛИСТОВ

### Последовательность монтажа листов



Монтаж **двускатной** крыши может производиться как справа налево, так и слева направо, начиная от прямого угла образуемого линиями - горизонтальной карниза и вертикальной фронтона. Замок волны каждого кровельного листа должен быть накрыт следующим листом. Край первого листа выравнивается по линии карниза. Закрепите лист одним саморезом в нижний угол около фронтона так, чтобы расстояние от карниза составило - 40 мм, а от фронтона - 10 мм. Рекомендуем сначала уложить три листа по схеме, выровнять листы по скату, затем закрепить их. Остальные листы выравниваются и крепятся

### Направление монтажа листов



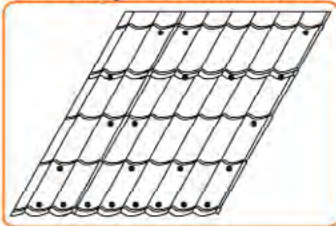
аналогичным способом.

Монтаж листов металлочерепицы на **шатровой** крыше следует начинать с середины ската, предварительно отбив прямой угол (образуемый линией от конька к карнизу) шнуркой. Укладывая листы, двигайтесь в разные стороны, аналогично монтажу двускатной крыши.

**Внимание:** обрезки листов, использованных на одном скате, **невозможно** использовать на других скатах.

## ПРАВИЛЬНОЕ КРЕПЛЕНИЕ ЛИСТОВ САМОРЕЗАМИ

### Схема крепления листов



Саморезы с уплотнительной шайбой ввинчивают в прогиб волны профиля под поперечной волной, перпендикулярно листам. На 1 кв.м. профиля требуется 6-7 саморезов, по линии карниза и фронтона в каждую волну, а остальные крепятся по указанной схеме.

Схему крепления листов смотрите на рисунке.

## КАК ПЕРЕДВИГАТЬСЯ ПО КРОВЕЛЬНОМУ ЛИСТУ



При передвижении по металлочерепице используйте обувь с мягкой подошвой. Наступайте только в прогиб волны, в местах, где под профилем стоят рейки обрешетки.

**Не наступайте на гребень волны!**

## МОНТАЖ КОНЬКА

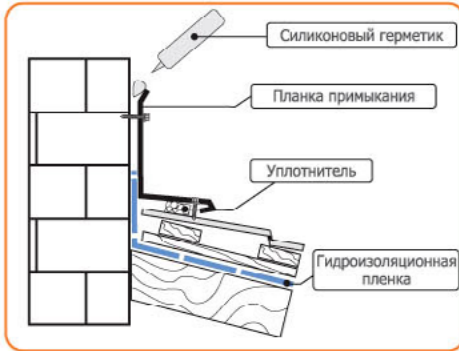


Для вентиляции подкровельного пространства листы не должны сходиться под коньковой планкой вплотную друг к другу. По верхнему краю металлочерепицы приклейте уплотнительную ленту. Конек прикрепите к листам саморезами в верхней точке каждой второй волны. Нахлест планок по длине 10 см.

Для монтажа полукруглого конька на **шатровых** крышах применяются специальные элементы (накладки конька формы «Y», шатровые заглушки).

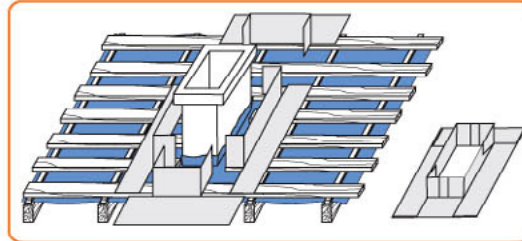
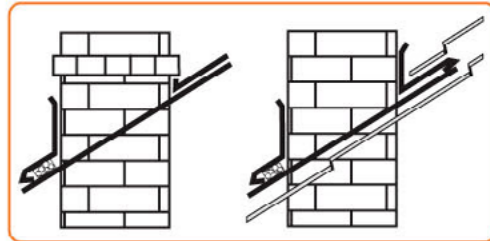


## ПРИМЫКАНИЕ К СТЕНЕ



На стыках металлочерепицы с вертикальными поверхностями (стены, трубы и т. п.), закрепите планки примыканий, используя саморезы. Между листом металлочерепицы и планкой примыкания используется самоклеящийся уплотнитель, как показано на рисунке. Наклест планок по длине 10 см. Для дополнительной герметизации планок примыкания к стене используйте силиконовый герметик.

Обклад печной трубы производится с помощью гладкого листа того же цвета, что и металлочерепица (как показано на рисунке). Для дополнительной гидроизоляции мест примыкания используйте самоклеящуюся ленту (например, Экобит).



Варианты примыкания к печной трубе

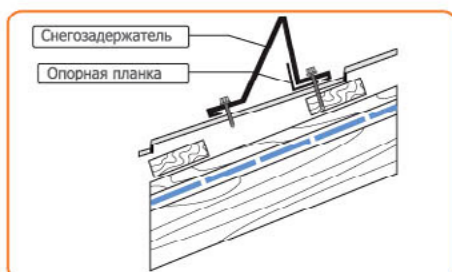
## МОНТАЖ ИЗЛОМОВ КРОВЛИ



На **внешних** изломах используется карнизная планка. Между верхним листом и карнизной планкой приклейте уплотнитель.

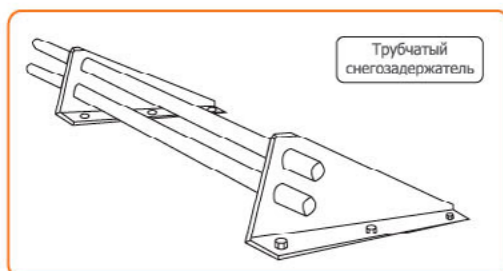
На **внутренних** изломах используется планка примыкания. Между нижним листом и планкой примыкания приклейте уплотнитель.

## МОНТАЖ СНЕГОЗАДЕРЖАТЕЛЕЙ



Для предотвращения лавинообразного схода снега в нежелательных местах, например над входом, а также для защиты водостоков необходимо устанавливать снегозадержатели.

Снегозадержатель монтируется под второй по счету поперечной ступенькой металлочерепицы. При креплении планки снегозадержателя под ее верхний край подкладывается опорная планка. Крепление обеих планок производится непосредственно к обрешетке длинными саморезами через верх каждой волны профиля. Нижний край снегозадержателя закрепляется сверху каждой второй волны. Кроме планки снегозадержания, описанной выше, можно использовать трубчатый снегозадержатель, который монтируется согласно инструкции, прилагаемой в комплекте.



# МОНТАЖ КРОВЕЛЬНЫХ АКССЕСУАРОВ И СКВОЗНЫХ ЭЛЕМЕНТОВ

## КРОВЕЛЬНЫЕ АКССЕСУАРЫ

**Кровельные вентиля КТВ** предназначены для удаления конденсата из подкровельного пространства.



**Вентиляционные выходы** предназначены для вывода кухонной вытяжки и систем вентиляции.



**Вентиляционный выход канализационного стояка** необходим для компенсации давления в системе.

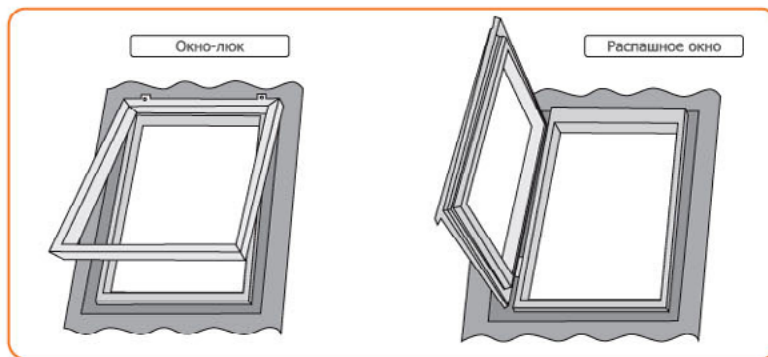


**Антенные выходы** предназначены для герметизации кровельных проходок, антенн.



## ЭЛЕМЕНТЫ БЕЗОПАСНОЙ ЭКСПЛУАТАЦИИ КРОВЛИ И СКВОЗНЫЕ ВЫХОДЫ

Для безопасного выхода на кровлю и в качестве аварийного выхода используются окна-люки (для чердачных помещений) и распашные окна (для жилых мансард), а также лестницы и переходные мостики, с помощью которых кровельное покрытие, печные трубы, вентиляционные системы и другие коммуникации становятся более доступными для ремонта и профилактики.



рекомендуем использовать



гарантия 5 лет

