

EN 14975 : 2006

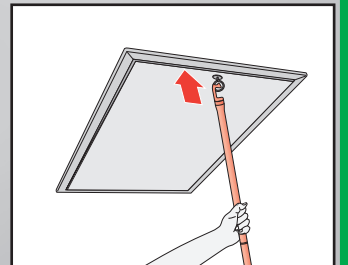
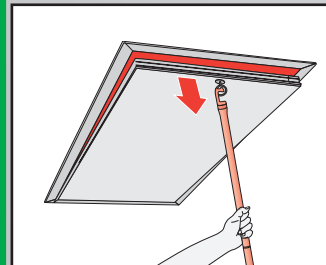
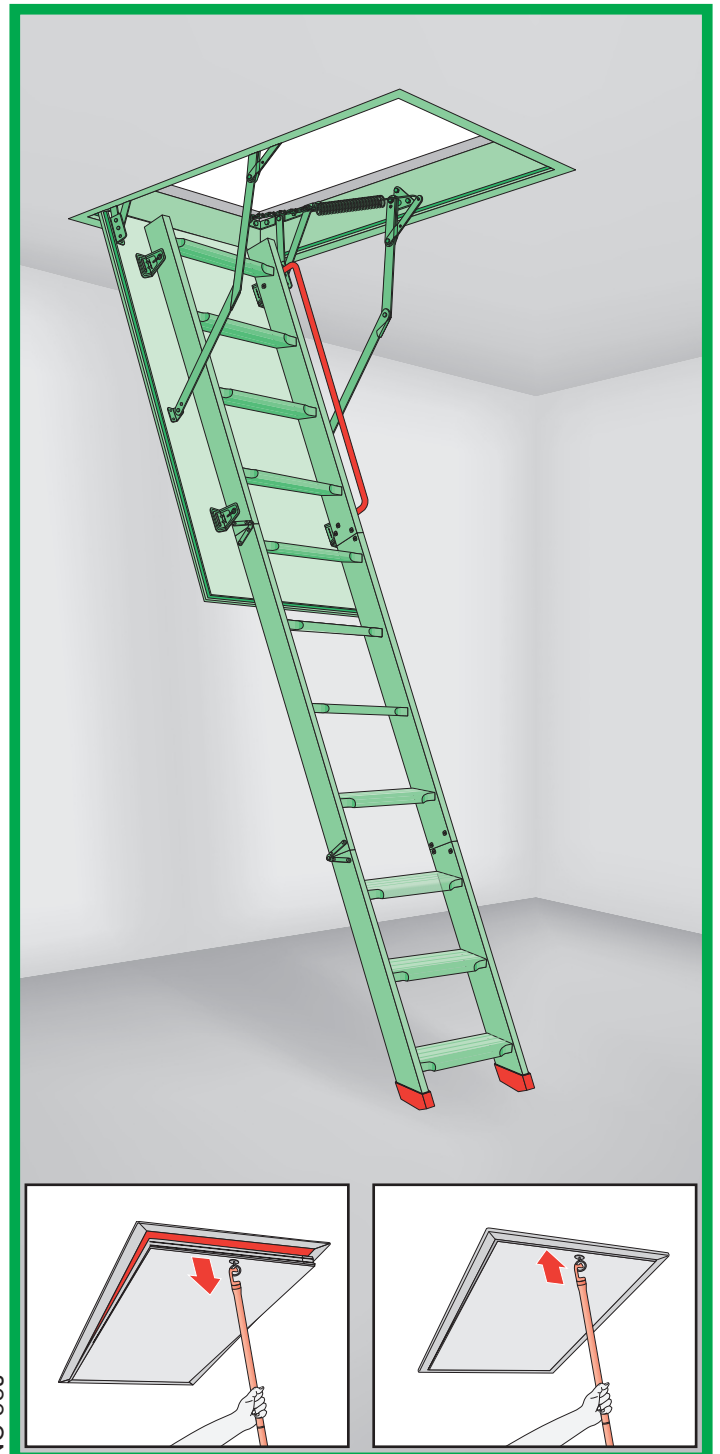
- Ⓓ FEUERHEMMENDE BODENTREPPE
- Ⓕ ESCALIER ESCAMOTABLE COUPE-FEU
- ⒼⒷ FIRE-RESISTANT LOFT LADDER
- Ⓐ SCHODY SEGMENTOWE OGNIODPORNE



**EI 30**

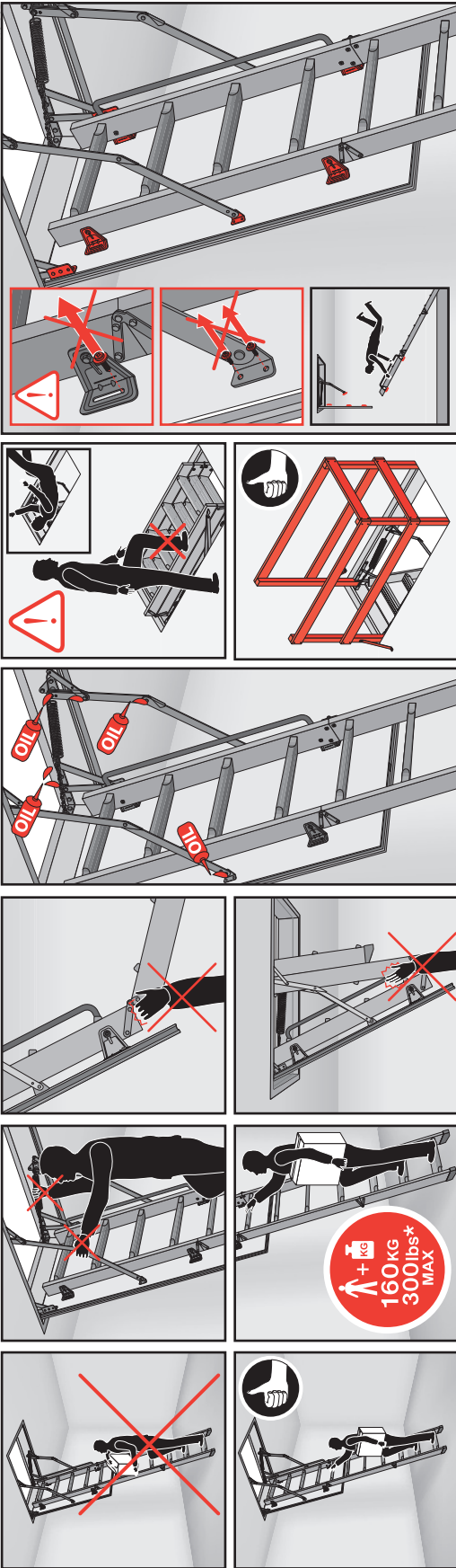
**LWF**

EN 1634-1  
EN 13501



NC 99J

**! WARNING! - ACHTUNG! - UWAGA! - AVERTISSEMENT!**



www.fakro.com

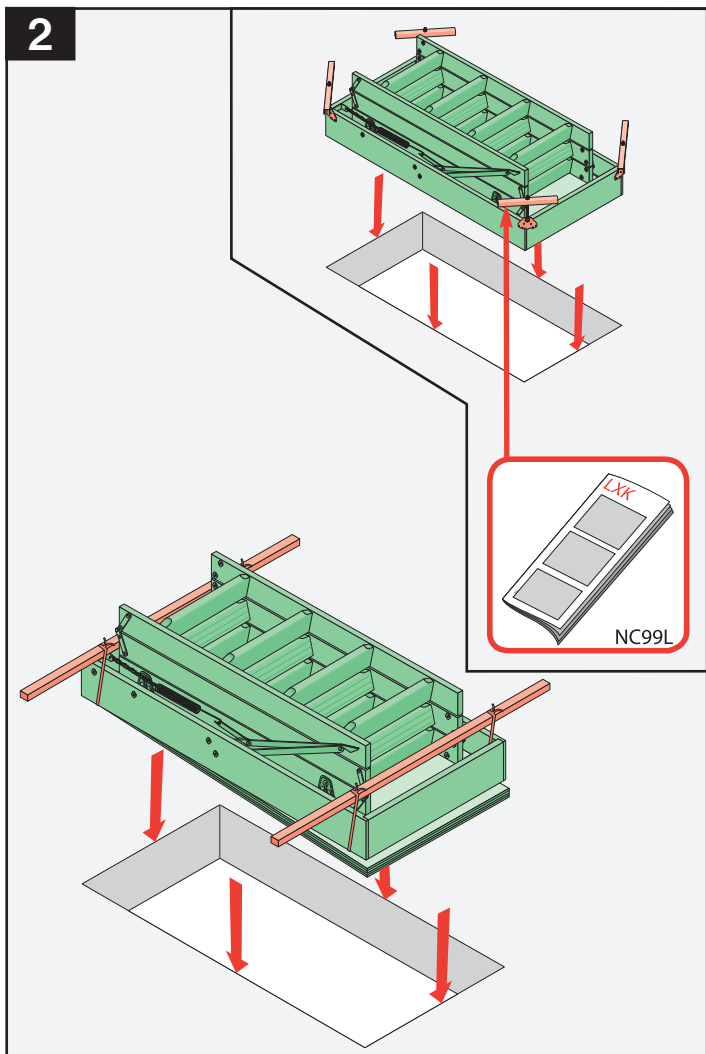
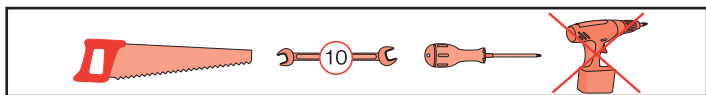
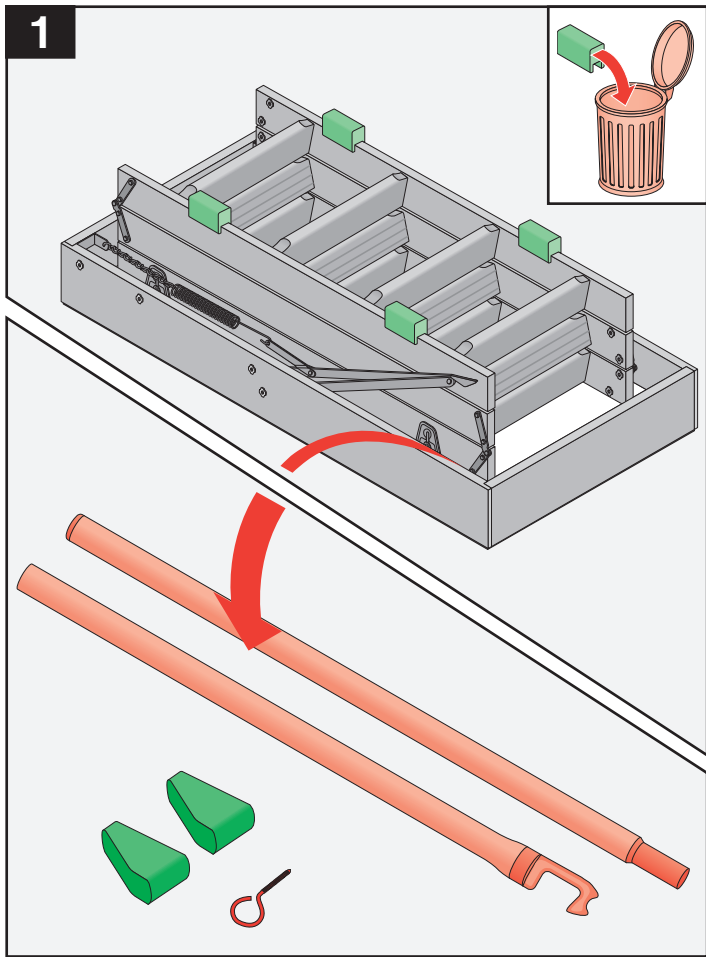
EN 14975 : 2006

\*ANSI 14.9 - 2004

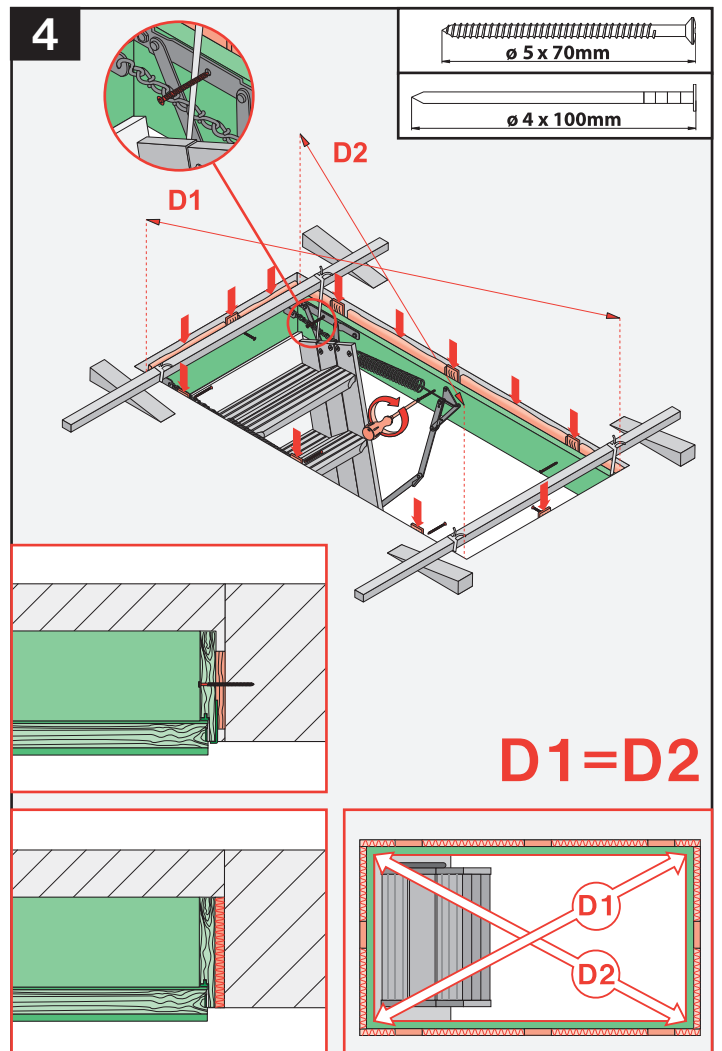
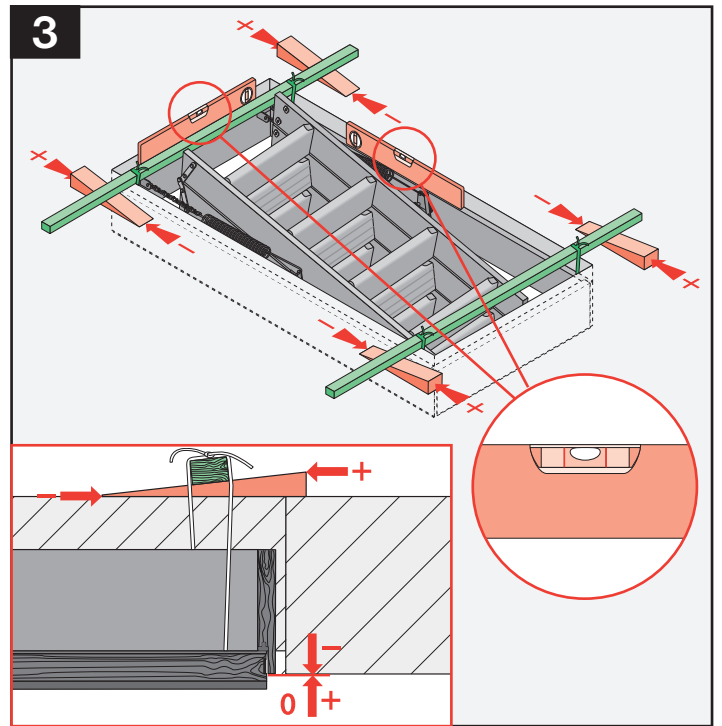
**FAKRO®**



Producent:  
STOLART Sp. z o.o.  
Produkt: schody strychowe ognioodporne FAKRO LWF  
-Aprobata Techniczna AT-15-7266/2007  
-Krajowa deklaracja zgodności nr 22/7266/07 z 16.04.2007 r.  
-Klasa odporności ogniowej: EI 30



2



3

