

Rannila

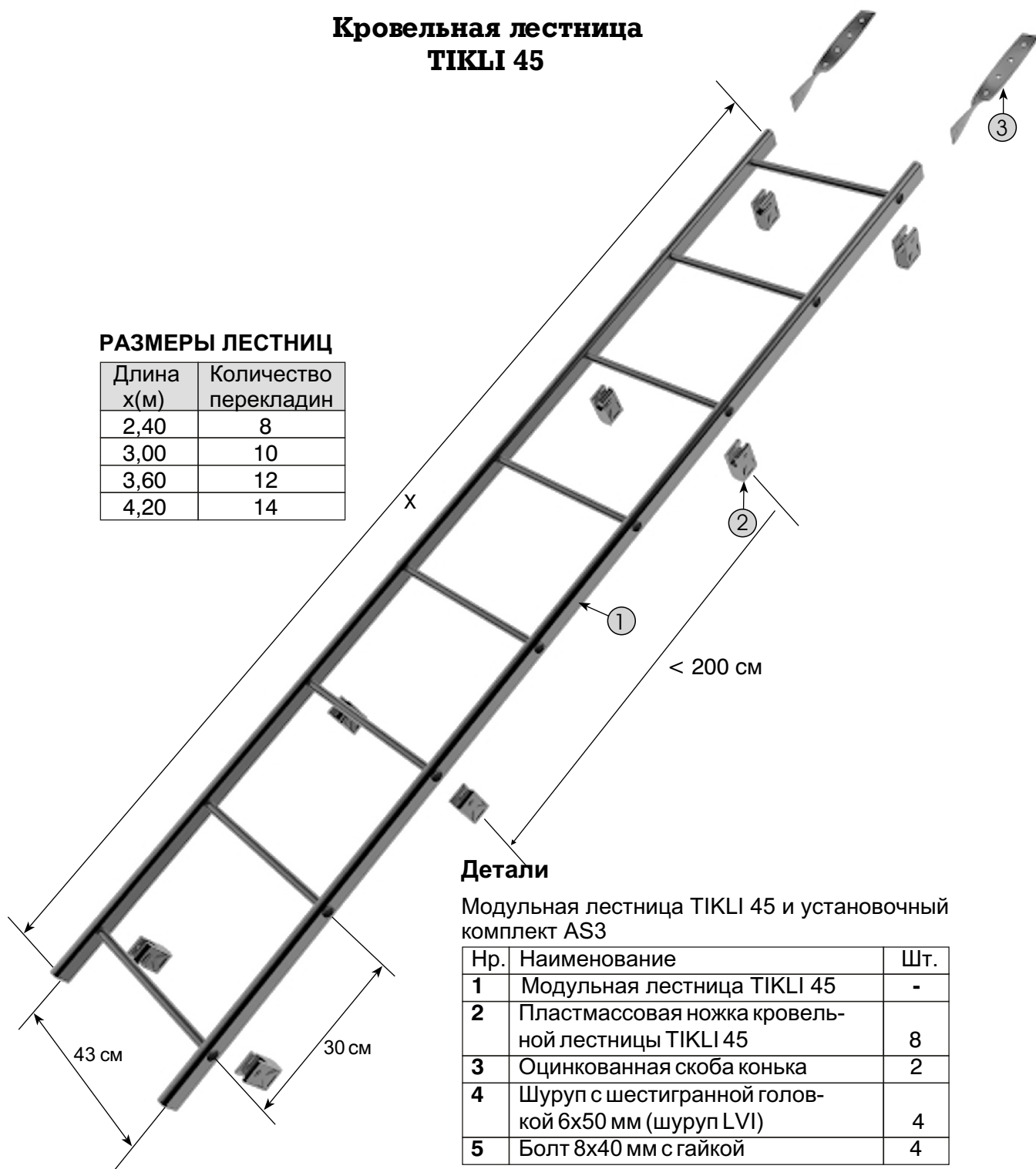
Лестницы Указания по монтажу

C305-1

Кровельная лестница TIKLI 45

РАЗМЕРЫ ЛЕСТНИЦ

Длина x(м)	Количество перекладин
2,40	8
3,00	10
3,60	12
4,20	14



Детали

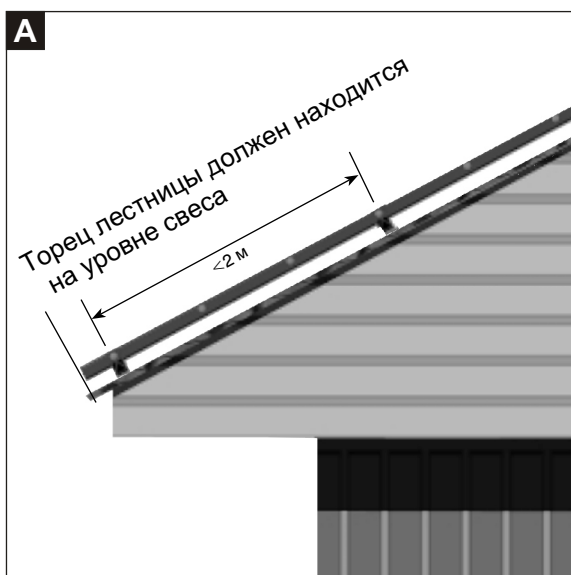
Модульная лестница TIKLI 45 и установочный комплект AS3

Нр.	Наименование	Шт.
1	Модульная лестница TIKLI 45	-
2	Пластмассовая ножка кровельной лестницы TIKLI 45	8
3	Оцинкованная скоба конька	2
4	Шуруп с шестигранной головкой 6x50 мм (шуруп LVI)	4
5	Болт 8x40 мм с гайкой	4

Поставщик - фирма Tikaslinja OY (Финляндия)

Общее

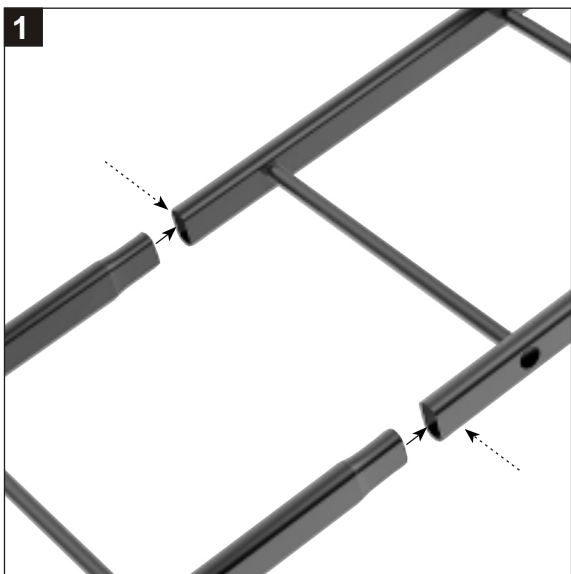
Пластмассовые ножки следует располагать на месте решетин так, чтобы высота лестницы от кровельной плиты была везде одинакова. При креплении пластмассовых ножек на кровельных плитах формы черепич отметьте места ступенек на плитах.



Нарращивание

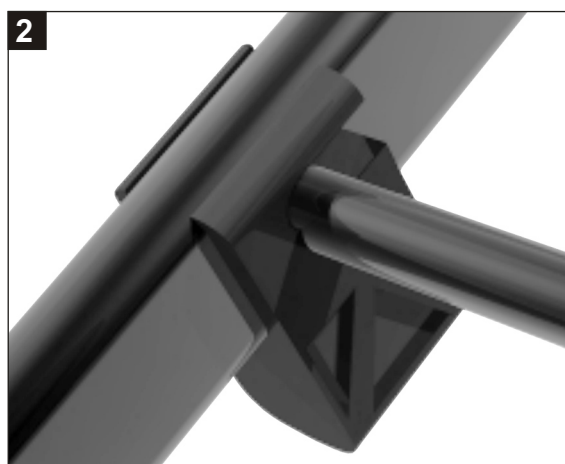
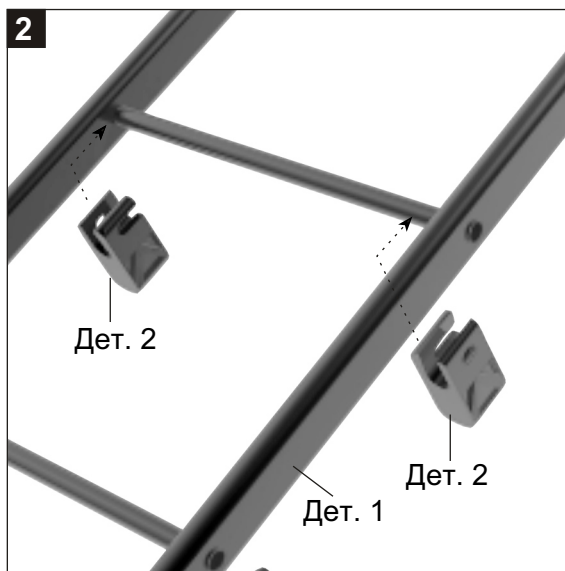
1. Если при наращивании лестниц их необходимо разрезать, то целесообразно определить место реза еще до сборки лестницы.

Лишняя часть наращенной лестницы отрезается с ее нижнего конца. Резать рекомендуется ножовкой. Половины соединяются болтами 8x40 мм с гайкой.



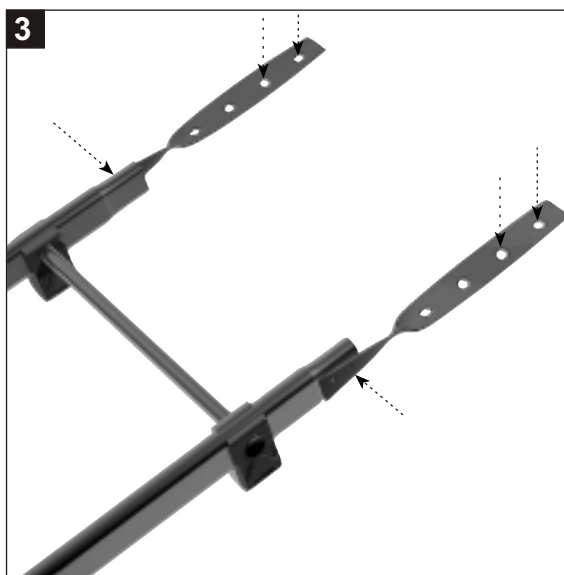
Монтаж

2. Пластмассовые ножки кровельной лестницы (дет. 2) закрепляются к лестнице (дет. 1). Ножки ставят на обе боковины с подходящим шагом по всей длине лестницы. Расстояние между ножками не должно превышать двух метров. Ножка закрепляется прижатием на месте перекладины.



3. Скоба конька (дет. 3) закрепляется к лестнице болтами 8x40 мм с гайкой.

Затем другой конец скобы закрепляют к обрешетине под коньковой планкой шурупами с шестигранной головкой 6x50 мм.



Уход

Возникшую при обработке стальную стружку следует с плит аккуратно смести. Повреждения покрытия восстанавливаются с помощью ремонтной краски Rannila. Царапины красят тонкой кистью.

Стенная лестница ТIKLI 45

РАЗМЕРЫ ЛЕСТНИЦ

Длина х(м)	Количество перекладин
2,40	8
3,00	10
3,60	12
4,20	14

Модульная лестница ТIKLI 45 и установочные комплекты AS1 и AS2

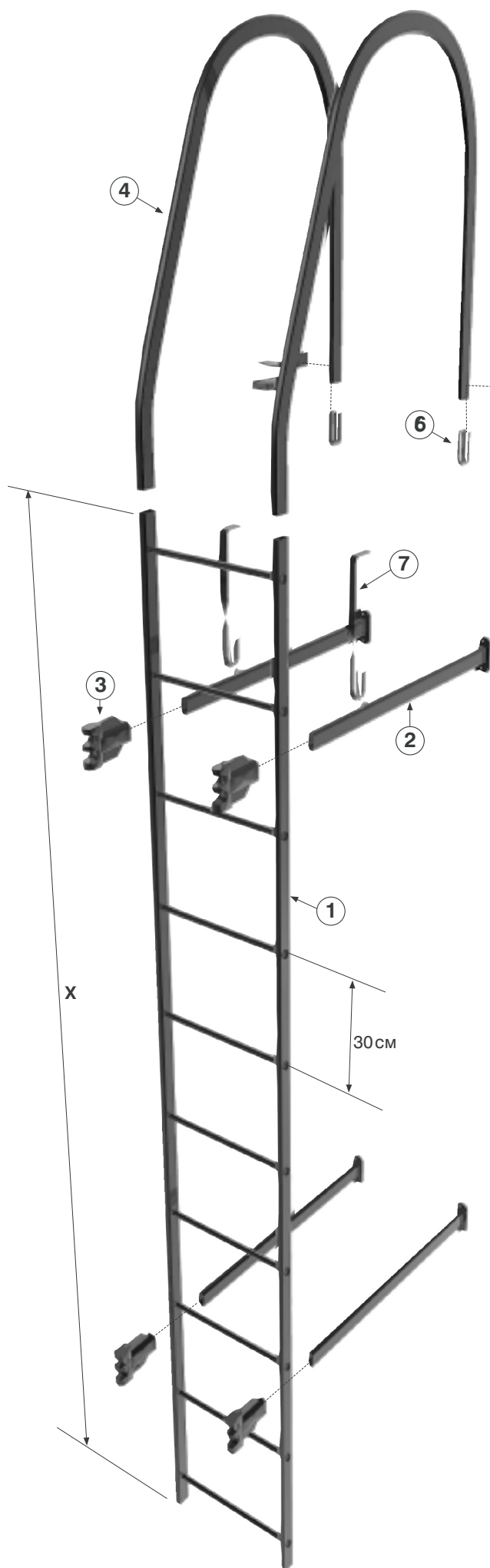
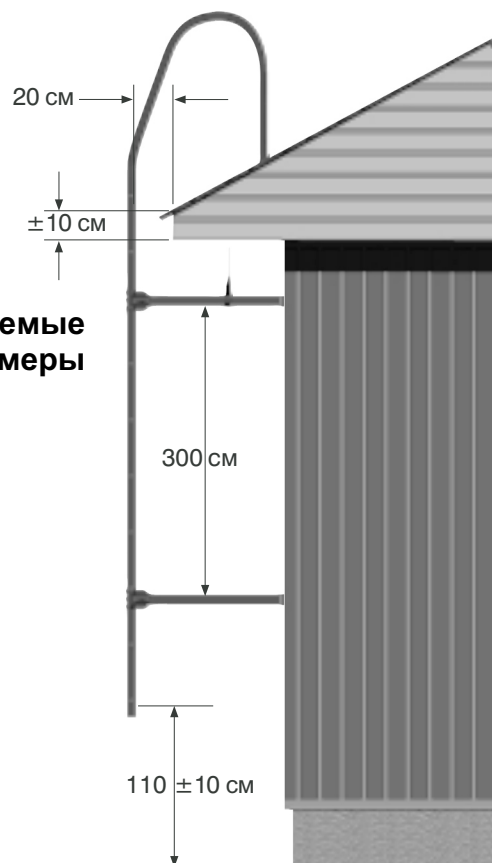
Детали

установочный комплект

№	Наименование	установочный комплект	
		AS1	AS2
1	Модульная лестница ТIKLI 45	-	-
2	Настенная ножка 1,0 м ТIKLI 45	4	-
2	Настенная ножка 0,75 м ТIKLI 45	-	6
3	Зажим ТIKLI 45	4	6
4	Верхняя дуга ТIKLI 45	2	2
5	L-образная скоба (для крепления к крыше)	2	2
6	U-образная скоба (для крепления к кровельной лестнице)	2	2
7	Подвеска	2	2
8	Резиновая прокладка (для L-образной скобы)	2	2
9	Болт 8x25 мм с гайкой	10	14
10	Болт 8x40 мм с гайкой	8	10
11	Болт 8x30 мм с гайкой	2	2
12	Шуруп с шестигранной головкой 6x50 мм (шуруп LVI)	4	4

Поставщик - фирма Tikaslinja OY (Финляндия)

Рекомендуемые монтажные размеры



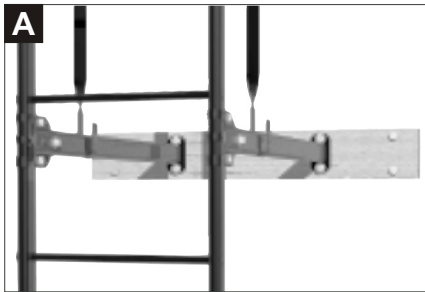
Общее

Настенную ножку закрепляют к прочному месту стены. На каркасную стену ножки рекомендуется закрепить еще во время строительства.

Для закрепления настенной ножки к деревянной основе рекомендуется использовать шурупы с шестигранной головкой, при закреплении к бетонной основе клиновые анкеры.

Подвеску следует обязательно применять, если длина настенной ножки более 50 см.

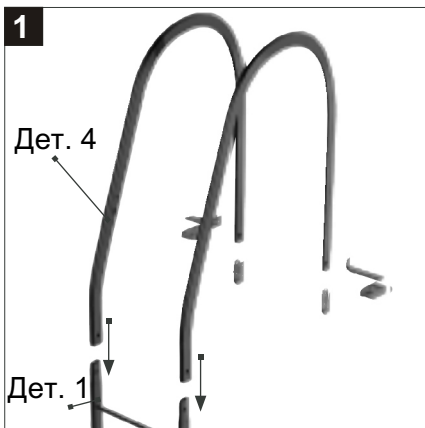
А. Если крепление настенных ножек непосредственно к каркасу не окажется возможным, ножки можно закрепить, применяя в качестве их основания полосовую сталь или деревянную рейку.



Торцы верхней дуги (дет. 4) со стороны крыши целесообразно покрыть на время монтажных работ, чтобы они не повредили краску кровельного покрытия.

Монтаж

1. Закрепите верхние дуги (дет. 4) к лестнице (дет. 1) болтами 8x30 мм с гайками.

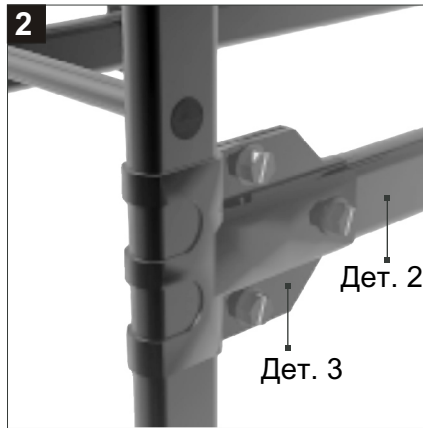


2. Закрепите настенные ножки (дет. 2) при помощи зажимов (дет. 3) к лестнице.

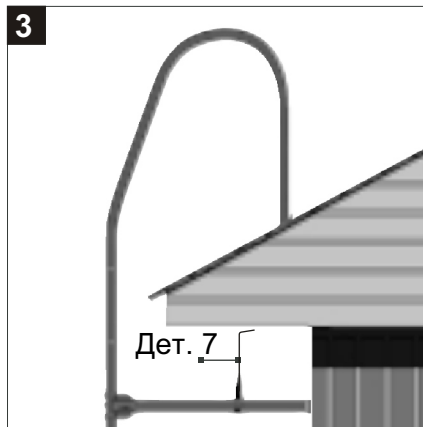
Внимание! Зажиму дают правильную форму загибанием вокруг овальной трубы. Зажим следует располагать ниже перекладины.

Проверьте, затянуты ли все болты зажима.

К лестнице зажим затягивается болтами 8x25 мм с гайкой. Затем к зажиму болтами 8x40 мм с гайкой закрепляется настенная ножка.



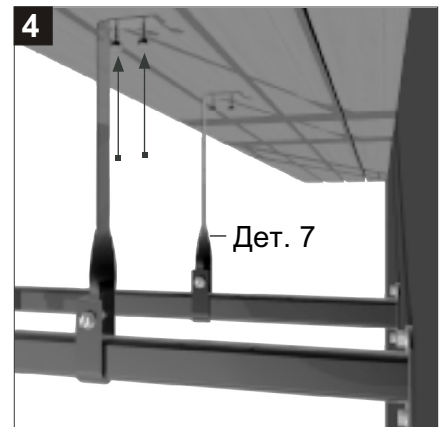
Внимание! Перед установкой зажима необходимо оценить высоту крепления настенной ножки. Проверьте также место крепления верхнего конца, чтобы подвеска (дет. 7) дотянулась до свеса.



3. Ставьте лестницу на место так, чтобы ее верхние дуги касались крыши или кровельную лестницу. Верхняя перекладина должна находиться 10 см ниже уровня свеса (см. Рекомендуемые монтажные размеры). Если уклон крыши настолько большой, что верхние дуги окажутся слишком длинными (верхняя перекладина находится более чем 10 см выше уровня свеса), их

можно укоротить, отрезая куски со стороны крыши.

4. Когда лестница по месту подогнана и верхние дуги ее соответствуют крыше или кровельной лестнице, можно настенные ножки закрепить к стене. Крепление должно быть прочным, предпочтительно к каркасу здания. Если длина ножек более 50 см, их необходимо связать подвеской (дет. 7), которая закрепляется к ножкам болтами 8x25мм с гайкой, к свесу шурупами с шестигранной головкой 6x50. Для нахождения подходящего угла крепления, подвеску можно загибать.



5. Закрепите верхние дуги к кровельной лестнице U-образными скобами (дет. 6). Если на скате нет лестницы, крепление делается L-образными скобами (дет. 5) к крыше (желательно на месте решетки). Между L-образной скобой и кровельным покрытием должна быть резиновая прокладка (дет. 8) во избежание попадания воды в болтовые отверстия.

