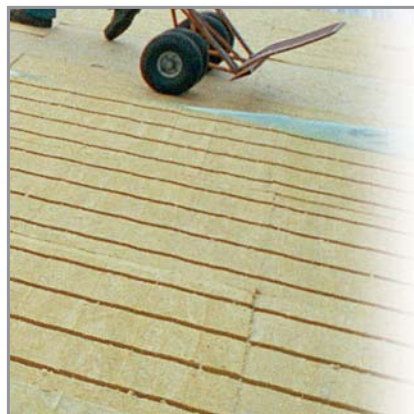
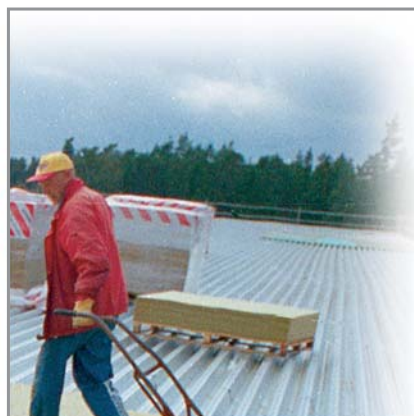


## Теплоизоляция плоских кровель



# Содержание

Плоские кровли Paroc .....	3
Аргументы в пользу PAROC .....	4–5
Технические рекомендации .....	6–8
Примеры расчета $R_k$ кровли .....	9
Вентилируемая кровля Paroc .....	11–13
Принципы работы кровли Paroc Air .....	14–15
Чертежи (узлы и детали кровли) ..	16–20
Монтаж вентиляруемой кровли .....	21
Информация о продукции .....	22–23



# Плоские кровли PAROC

## Кровельные системы

Программа PAROC «Плоские кровли» это целая система кровельной теплоизоляции. Она включает в себя ряд безопасных негорючих материалов на основе каменной ваты, которые не подвержены усадке или набуханию при воздействии влаги и температурным деформациям.

Компания PAROC имеет обширный опыт и ноу-хау в технологии изготовления кровельной изоляции. Разработана совершенная система, включающая в себя широкий ассортимент продукции, произведенной компанией PAROC, – ведущей в сфере создания и развития новых решений для различных типов кровель.

## Этапы развития

Разработки начались еще в 60-ые годы, когда была выпущена плита плотностью 200 кг/м<sup>3</sup>. После этого компания PAROC принимала участие в разработке механических креплений, двухслойной изоляции и 20 мм тонкого материала для верхнего слоя изоляции. С течением времени менялся и процесс производства и формирования структуры материала, в частности, изменилась ориентация волокна. Были так же запущены в производство уклонообразующие плиты, позволяющие сократить трудоемкость работ по созданию уклона на объекте.

Работа велась не только над совершенствованием продукта, как такового. Для нас большое значение имеет весь путь, который совершает материал, – с момента его производства до установки на кровле. Компания PAROC разрабатывает такие решения, которые позволили бы нашим клиентам наиболее экономично и комфортно работать с нашей продукцией. Так одно из последних предложений компании касается разработки поддонов, выполненных непосредственно из каменной ваты, вместо деревянных паллетов. Такое решение позволяет решить проблему удаления использованных поддонов с кровли и вывоза их со стройплощадки.

Что касается системы вентилируемых кровель PAROC Air, мы являемся родоначальниками этого решения и на сегодняшний день имеем самый большой опыт применения этих систем. Исследования, проведенные в этой области, позволяют нам выступать гарантом этих систем, как самых надежных и долговечных.

## PAROC Air

Самые умные решения всегда просты. Вентилируемые кровли, в которых увеличена безопасность и надежность конструкции путем использования естественных природных процессов, подтверждают этот тезис. В такой конструктивной системе вентиляция и испарение влаги происходит очень быстро по каналам в теплоизоляции. Этот метод улучшения параметров конструкции является эффективным и простым.

Наличие влаги в конструкциях – главный фактор риска. Если продолжительность пребывания влаги в конструкции будет значительной, то в материале, который будет находиться в контакте с минеральной ватой, может возникнуть плесень, что, безусловно, скажется на микроклимате внутри здания. Еще более важным является тот факт, что при насыщении теплоизоляции влагой, существенно снижаются ее теплотехнические свойства. Вентилируемая кровля обеспечивает уменьшение влажности уже на этапе строительства. Таким образом, здание может быть введено в эксплуатацию раньше, а также, при последующей его эксплуатации исключаются проблемы, связанные с влажностью.

## Как работает PAROC Air

Система не требует применения никаких механизмов или движущихся частей. Вентилирование кровли происходит под действием ветрового давления, и импульс силы ветра принудительно переносит влагу вверх по системе каналов к коньку кровли. Достигнув верхней части кровли, воздух выводится через вытяжные вентиляционные зонты (дефлекторы). Вентиляционные канавки (каналы в теплоизоляционной плите) сверху закрываются сверхжесткой плитой из каменной ваты. Глубина этих каналов и свойства теплоизоляционной плиты из каменной ваты определяют то, что температура воздуха в канале всегда на 5 градусов выше, чем температура наружного воздуха. А теплый воздух переносит больше влаги.

Каменная вата – негорючий материал. Это качество сохраняется и при изготовлении вентилируемой кровли в равной степени, как и способность экономии энергии. Экономия, получаемая за счет использования теплоизоляции, в сотню раз превышает энергозатраты на ее производство. Можно смело утверждать, что в конструкции вентилируемой кровли используется самая экологически чистая энергия, такая энергия, которая никогда не исчезает себя!



# Аргументы в пользу Paroc

## Каменная вата – это универсальный негорючий теплоизоляционный материал.

Каменная вата PAROC – наиболее универсальный и широко используемый во многих европейских странах теплоизоляционный материал

Каменная вата, как никакой другой материал, сочетает в себе отличные тепло- и звукоизоляционные свойства с высокой степенью огнестойкости. Теплоизоляционные материалы PAROC широко применяются как в гражданском строительстве, так и в промышленности: судостроении, атомной энергетике и в других отраслях с жесткими и стандартными требованиями к изоляции.

## Высокая степень огнестойкости при применении в строительных конструкциях

Применение каменной ваты PAROC на кровле в качестве основы под любой тип мембраны позволяет производителям гидроизоляционных ковров пройти тест на распространение огня, являющийся обязательным во всех странах.

Практически все виды минеральной ваты классифицируются как негорючие, но исключительно вата на основе каменного волокна имеет температуру плавления, свыше 1000°C, обеспечивая этим более высокую огнестойкость конструкции.

Соответственно, каменная вата PAROC не только не создает дополнительной пожарной нагрузки, но и эффективно препятствует распространению пламени и может использоваться в качестве противопожарной изоляции и огнезащиты. Большинство материалов на основе каменной ваты PAROC, не имеющих ровного слоя, классифицированы как материалы Euroclass A1.

В России теплоизоляционные материалы PAROC соответствуют требованиям пожарной безопасности, установленным в НПБ 244-97, и имеют пожарную классификацию «группа НГ» (негорючие по СНиП 21-01-97\*, ГОСТ 30244), могут применяться во всех типах строительных конструкций без ограничений. Все материалы имеют сертификат пожарной безопасности РФ.

Вследствие своих уникальных огнестойких свойств каменная вата PAROC применяется также как средство противопожарной защиты несущих конструкций.

## Правильный выбор материалов гарантирует получение лучших результатов

Из всех существующих изделий на основе минеральных волокон, каменная вата обладает наилучшей устойчивостью к воздействию щелочной среды. Это особенно важно для совместного использования утеплителя с цементными и известковыми растворами на штукатурных фасадах.

## Материал с длительным сроком службы

Каменная вата PAROC сохраняет свои теплоизоляционные свойства на протяжении всего срока эксплуатации здания. Каменная вата PAROC – это химически стойкий материал, не подверженный воздействию органических масел, растворов и щелочей.

## Одновременная эластичность и прочность

Каменная вата PAROC эффективно используется в качестве эластичного слоя в конструкциях «плавающих полов». Материал является настолько прочным, что он выдерживает нагрузку со стороны верхнего слоя пола. В то же время этот материал настолько эластичен, что обеспечит значительное уменьшение вибраций между слоями, влияющих на звукоизоляционные характеристики конструкции при действии динамических ударных шумов.

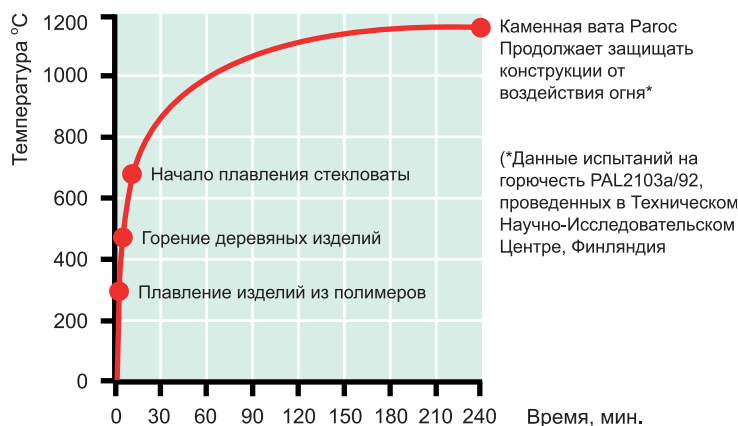
## Упругие свойства

Каменная вата PAROC не дает усадки, а также не подвержена температурной деформации или воздействию влажности. Таким образом, в местах примыкания к каркасу и на стыках между плитами не образуются зазоры, которые могли бы привести к потере тепла или к формированию зон конденсации влаги.

## Не абсорбирует и не аккумулирует влагу

Каменная вата PAROC не абсорбирует и не аккумулирует влагу в капиллярах, обеспечивая ее быстрое испарение. Конструкционные элементы здания, в которых в качестве теплоизоляционного материала применяется каменная вата PAROC, остаются сухими, что способствует формированию здорового микроклимата внутри здания и увеличению продолжительности его эксплуатации.

Стандартная кривая пожара ISO 834



На графике представлены результаты испытаний ряда строительных материалов в условиях воздействия «стандартного пламени», где моделируется изменение температуры от воздействия огня в пространстве стандартной комнаты.

Многопрофильные исследования, проведенные в Финляндии в Техническом Университете г.Тампере («Размножение микробов в изоляционных слоях фасадных бетонных панелей для зданий», 1999г.) и в Университете г.Турку («Развитие микробиологических популяций в изоляционных слоях бетонных панелей фасадов зданий», 1999г.), подтвердили, что каменная вата PAROC является неблагоприятной средой для развития микроорганизмов.

### Эффективная звукоизоляция

Вследствие своей пористой волокнистой структуры и высокой плотности, каменная вата PAROC служит отличной изоляцией от внешнего шума, проникающего через ограждающие конструкции, а также от внутренних шумов через внутренние стены, перегородки, межэтажные перекрытия, покрытия потолка.

### Экологичность

Каменная вата PAROC остается высоко экологичным материалом в течение всего цикла его использования и при последующей утилизации. Каменная вата не содержит компонентов или химикатов, которые препятствуют или усложняют ее утилизацию.

### Компания PAROC – эксперт в области изоляции

Как один из ведущих производителей теплоизоляционных материалов, компания PAROC совместно с ведущими учебными и исследовательскими институтами в данной отрасли, обеспечивает высококачественную экспертизу в области теплоизоляции.

### Каменная вата PAROC и качество воздуха внутри зданий

Каменная вата PAROC – это чрезвычайно чистый материал, который, в частности, был выбран в качестве изоляционного материала в домах, строящихся для проживания людей, страдающих аллергией и респираторными заболеваниями. Финский Информационный Центр по Строительству и Ассоциация по Микроклимату внутри зданий дали наивысшую оценку M1 теплоизоляционным материалам PAROC, как самым безопасным по классификации уровня загрязнений, так как каменная вата не загрязняет воздух внутри помещений, обладая самой низкой эмиссией пылевых частиц и химических веществ.



Каменная вата Paroc выдерживает очень высокие температуры. На фотоснимке представлен тестовый образец материала PAROC UNS до и после испытания на негорючесть по стандарту EN ISO 1182, в процессе которого образец подвергался воздействию температуры более 750°C.



Каменная вата Paroc не плавится даже в открытом пламени. Подобная структура может защищать конструкцию от воздействия огня значительное время, что в чрезвычайной степени увеличивает шансы на проведение спасательных работ и ограничивает ущерб при пожаре.



Каменная вата Paroc обладает высокой паропроницаемостью, благодаря чему структуру материала называют «дышащей». Хорошо пропускает водяной пар, каменная вата при правильном конструкционном решении всегда остается сухой, что влияет на здоровый микроклимат и долговечность конструкции.

# Технические рекомендации

## Конструкция кровли

Проектное решение кровли необходимо выбирать, исходя из ожидаемых требований, предъявляемых к кровельной конструкции. Не существует унифицированных международных норм для этих конструкций. Поэтому важно следовать национальным или государственным строительным нормам, которые во многих странах соответствуют Европейским стандартам.

Выбор изоляционных материалов, главным образом, зависит от таких факторов, как: нагрузки на кровлю, климатических условий во время монтажа и ежедневные условия эксплуатации кровли.

Несущие элементы кровельной конструкции могут быть выполнены из стального профилированного настила, либо иметь железобетонное основание из ребристых или пустотных плит. Рекомендации Paroc, которые мы приведем ниже, дают расчетные характеристики термического сопротивления теплоизоляционного слоя каменной ваты PAROC в конструкции кровли и не принимают в расчет тип основания кровли, гидроизоляционной мембраны, а также другие поправочные характеристики, такие как: термическое сопротивление внешней и внутренней поверхностей кровли. Поэтому для корректного расчета термического сопротивления конструкции в целом  $R_k$  необходимо добавлять к предложенным величинам  $R_{paroc}$  теплоизоляционного слоя следующие составляющие:  $R_o$  несущего элемента кровли,  $R_m$  мембраны,  $R_n$  пароизоляции,  $R_{se}$  внешней и  $R_{si}$  внутренней поверхностей кровли:

$$R_k = R_{paroc} + R_o + R_m + R_n + R_{se} + R_{si}$$

Компания Paroc предлагает три основных типа конструкций для теплоизоляции плоской кровли в России:

1. Однослойная система PAROC
2. Стандартная система PAROC
3. Вентилируемая система PAROC Air

## Плоская кровля Paroc I Однослойная система Paroc

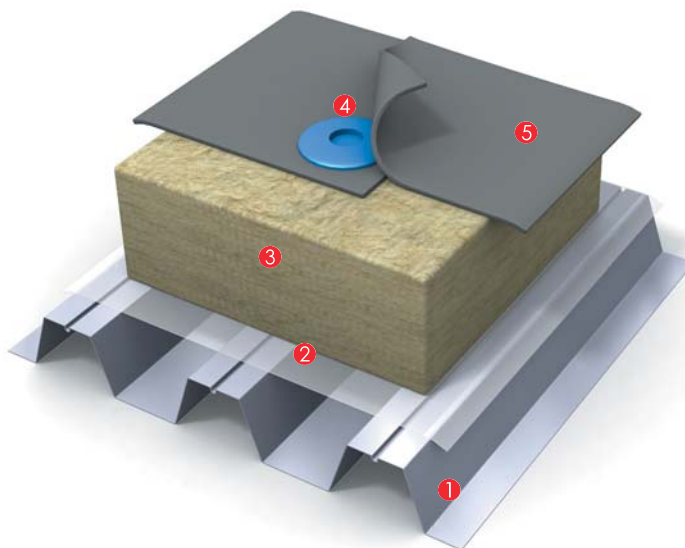
Однослойная теплоизоляционная система может использоваться в конструкциях с толщиной изоляции до 100 мм. Кровельная мембрана располагается непосредственно на теплоизоляции. Крепеж изоляции выполняется с помощью приклеивания горячим битумом или механического крепления через мембрану.

Компания Paroc рекомендует устанавливать пароизоляцию в каждой кровельной конструкции. Она располагается под теплоизоляционной плитой и может иметь основу из полиэтиленовой пленки или кровельной мембраны.

Этот тип кровельной системы особенно распространен при реконструкции и ремонте старых кровель.

### Рекомендации однослойной системы:

PAROC ROS 60



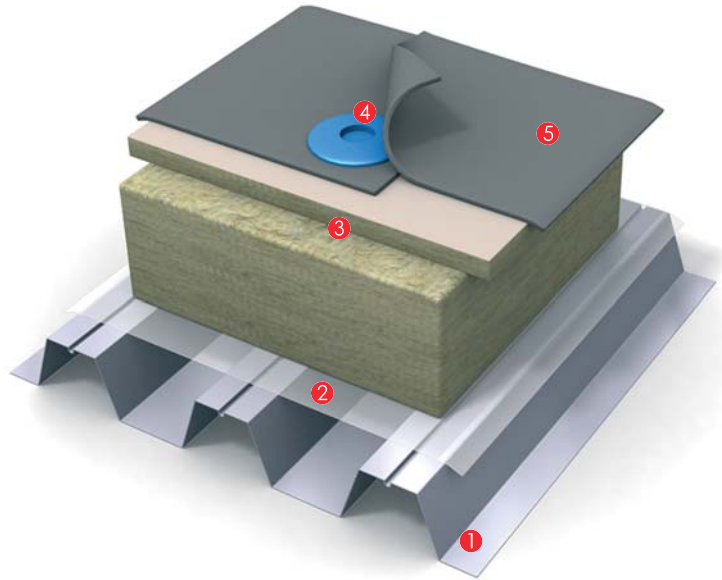
- 1 конструкция основания кровли (профилированный лист, бетон и т.д.)
- 2 пароизоляционная пленка
- 3 кровельная плита PAROC ROS 60
- 4 крепежный элемент:  
саморез – для профнастила,  
дюбель – для бетона
- 5 гидроизоляционная мембрана (ПВХ, битум, т.д.)

PAROC ROS 60 Толщина, мм	$R_{paroc}$ * м <sup>2</sup> ·°C/Вт
40	1,05
50	1,30
60	1,55
70	1,80
80	2,10
100	2,60

\* Термическое сопротивление теплоизоляционного слоя в конструкции кровли, рассчитанное, исходя из декларируемых PAROC расчетных коэффициентов теплопроводности.

## Плоская кровля Paroc II Стандартная система Paroc

Двухслойная теплоизоляционная система состоит из нижней основной изоляционной плиты и верхней кровельной плиты, выполняющей, главным образом, несущую функцию. Нижняя плита имеет толщину в диапазоне от 60 до 180 мм, а верхняя сверхжесткая плита – 20 мм. Верхний слой распределяет нагрузку, создаваемую при монтаже и эксплуатации кровли. Это самая обычная конструкция кровли для новых зданий.



### Рекомендации стандартной системы:

Верхний слой: PAROC ROB 80  
Нижний слой: PAROC ROS 30

- 1 конструкция основания кровли (профилированный лист, бетон и т.д.)
- 2 пароизоляционная пленка
- 3 теплоизоляция в два слоя – нижняя кровельная плита PAROC ROS 30  
верхняя кровельная плита PAROC ROB 80 (ROB 80t)
- 4 крепежный элемент: саморез – для профнастила, дюбель – для бетона
- 5 гидроизоляционная мембрана (ПВХ, битум, т.д.)

PAROC ROB 80 Толщина, мм	PAROC ROS 30 Толщина, мм	Общая толщина PAROC, мм	$R_{\text{paroc}}^*$ М <sup>2</sup> ·°С/ Вт
20	60	80	2,10
20	70	90	2,35
20	80	100	2,65
20	100	120	3,20
20	120	140	3,70
20	130	150	4,00
20	140	160	4,25
20	150	170	4,55
20	160	180	4,80
20	180	200	5,35
20	100+100	220	5,90
20	100+120	240	6,40
20	120+120	260	6,95

\* Термическое сопротивление теплоизоляционного слоя в конструкции кровли, рассчитанное, исходя из декларируемых PAROC расчетных коэффициентов теплопроводности.

## Плоская кровля Paroc III Вентилируемая система Paroc Air

Вентилируемая теплоизоляционная (двух- или трехслойная) система PAROC Air – кровельная конструкция, где вентиляция и испарение влаги происходит очень быстро по каналам в теплоизоляции. В трехслойной конструкции нижний слой служит для сохранения целостности и плотности пароизоляционной пленки. Это также дает возможность использовать его в качестве абсорбера при перфорированном стальном листе. Средний слой имеет каналы на поверхности, которые соединяются между собой сборным коллектором и имеют выходы на поверхность кровли. Верхний слой распределяет нагрузку при монтаже и эксплуатации кровли.

Компания Paroc рекомендует вентиляруемую кровлю, как конструкцию номер один, поскольку она является гарантом надежности и долговечности кровли. Этот метод улучшения параметров конструкции является эффективным и простым и не требует дополнительных финансовых вложений. Этим конструкции уделено особое внимание и посвящено несколько разделов брошюры.

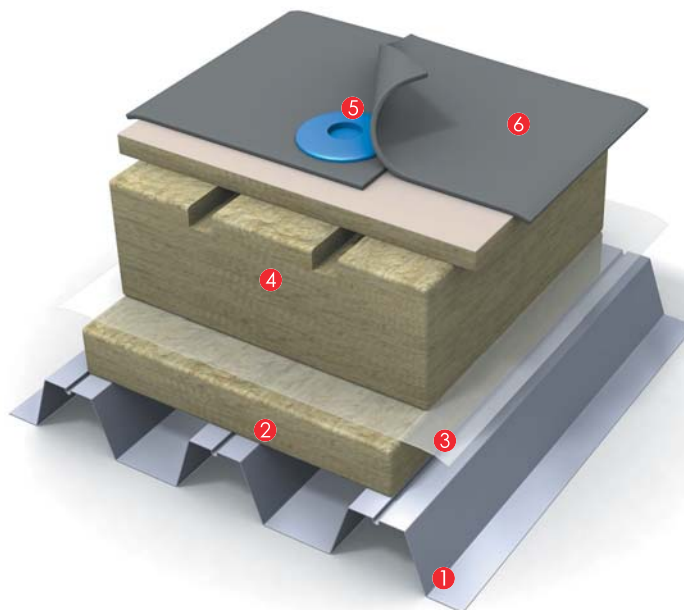
### Рекомендации вентиляруемой системы

Трехслойная:

Верхний слой: PAROC ROB 80  
Средний слой: PAROC ROS 30g  
Нижний слой: PAROC ROB 60

Двухслойная:

Верхний слой: PAROC ROB 80  
Нижний слой: PAROC ROS 30g



- 1 конструкция основания кровли (профилированный лист, бетон и т.д.)
- 2 нижний слой «под пароизоляцию» кровельная плита PAROC ROB 60 (в основном, для кровель с основанием из профнастила)
- 3 пароизоляционная пленка
- 4 теплоизоляция в два слоя – нижняя (или средняя) кровельная плита с вентканалами PAROC ROS 30g, верхняя кровельная плита PAROC ROB 80
- 5 крепежный элемент (через все слои): саморез – для профнастила, дюбель – для бетонного основания
- 6 гидроизоляционная мембрана (ПВХ, битум, т.д.)

PAROC ROB 80 Толщина, мм	PAROC ROS 30g (или ROS 30 + ROS 30g) Толщина, мм	PAROC ROB 60 Толщина, мм	Общая толщина PAROC, мм	$R_{\text{paroc}}^*$ $\text{м}^2\cdot\text{°C}/\text{Вт}$
20	80	30	130	3,35
20	100	30	150	3,85
20	120	30	170	4,40
20	130	30	180	4,65
20	140	30	190	4,90
20	150	30	200	5,15
20	160	30	210	5,45
20	180	30	230	5,95
20	100+100	30	250	6,55
20	100+120	30	270	7,10

\* Термическое сопротивление теплоизоляционного слоя в конструкции кровли, рассчитанное, исходя из декларируемых PAROC расчетных коэффициентов теплопроводности.



## Примеры расчета термического сопротивления конструкции кровли $R_k$ :

$$R_k = R_{\text{рагос}} + R_o + R_m + R_n + R_{\text{se}} + R_{\text{si}}$$

где  $R_o$  – термическое сопротивление несущего элемента кровли,  
 $R_m$  – термическое сопротивление мембраны,  
 $R_n$  – термическое сопротивление пароизоляции,  
 $R_{\text{se}}$  – термическое сопротивление внешней поверхностей кровли,  
 $R_{\text{si}}$  – термическое сопротивление внутренней поверхностей кровли

### Стандартная система PAROC

Пример:

PAROC ROB 80 20 мм

PAROC ROS 30 140 мм

Общая толщина 160 мм

$R_{\text{рагос}} = 4,25 \text{ м}^2 \cdot \text{°C} / \text{Вт}$  (см. таблицу на стр.7)

Основание – ж/б перекрытие 265 мм

$R_o = 0,36 \text{ м}^2 \cdot \text{°C} / \text{Вт}$

$R_m = 0,04 \text{ м}^2 \cdot \text{°C} / \text{Вт}$

$R_n = 0,02 \text{ м}^2 \cdot \text{°C} / \text{Вт}$

$R_{\text{so}}$  и  $R_{\text{si}}$ :  $0,04 + 0,10 = 0,14 \text{ м}^2 \cdot \text{°C} / \text{Вт}$

$R_k = 4,25 + 0,36 + 0,04 + 0,02 + 0,14 = 4,81 \text{ м}^2 \cdot \text{°C} / \text{Вт}$



### Вентилируемая система PAROC Air

Пример:

PAROC ROB 80 20 мм

PAROC ROS 30g 120 мм

PAROC ROB 60 30 мм

Общая толщина 170 мм

$R_{\text{рагос}} = 4,40 \text{ м}^2 \cdot \text{°C} / \text{Вт}$  (см. таблицу на стр.8)

Основание – стальной профнастил

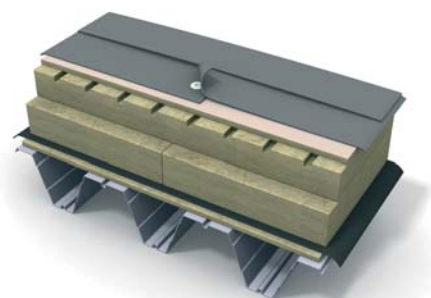
$R_o = 0,00 \text{ м}^2 \cdot \text{°C} / \text{Вт}$

$R_m = 0,04 \text{ м}^2 \cdot \text{°C} / \text{Вт}$

$R_n = 0,02 \text{ м}^2 \cdot \text{°C} / \text{Вт}$

$R_{\text{se}}$  и  $R_{\text{si}}$ :  $0,04 + 0,10 = 0,14 \text{ м}^2 \cdot \text{°C} / \text{Вт}$

$R_k = 4,40 + 0,04 + 0,02 + 0,14 = 4,60 \text{ м}^2 \cdot \text{°C} / \text{Вт}$



### Однослойная система PAROC

Пример новой кровли:

PAROC ROS 60 100 мм

$R_{\text{рагос}} = 2,60 \text{ м}^2 \cdot \text{°C} / \text{Вт}$  (см. таблицу на стр.6)

Основание – ж/б перекрытие 50 мм

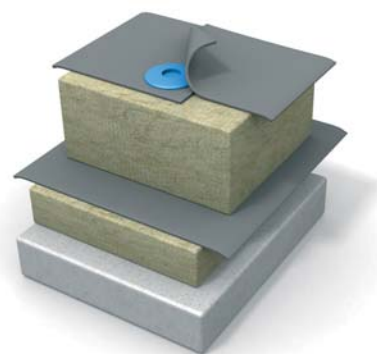
$R_o = 0,03 \text{ м}^2 \cdot \text{°C} / \text{Вт}$

$R_m = 0,04 \text{ м}^2 \cdot \text{°C} / \text{Вт}$

$R_n = 0,02 \text{ м}^2 \cdot \text{°C} / \text{Вт}$

$R_{\text{so}}$  и  $R_{\text{si}}$ :  $0,04 + 0,10 = 0,14 \text{ м}^2 \cdot \text{°C} / \text{Вт}$

$R_k = 2,60 + 0,03 + 0,04 + 0,02 + 0,14 = 2,83 \text{ м}^2 \cdot \text{°C} / \text{Вт}$



Данная конструкция, как уже говорилось в предыдущем разделе (стр.6), в основном применяется при ремонте уже существующей кровли или ее реконструкции с целью улучшения тепло-технических характеристик (см. таблицу слева).

$R_{\text{before}}$ $\text{м}^2 \cdot \text{°C} / \text{Вт}$	$R_{\text{after}}$ $\text{м}^2 \cdot \text{°C} / \text{Вт}$					
	Реконструкция кровли при помощи PAROC ROS 60, Толщина, мм					
	30	40	50	60	80	100
1,00	1,75	2,05	2,30	2,55	3,10	3,60
1,25	2,00	2,30	2,55	2,80	3,35	3,85
1,50	2,25	2,55	2,80	3,05	3,60	4,10
2,00	2,75	3,05	3,30	3,55	4,10	4,60
2,50	3,25	3,55	3,80	4,05	4,60	5,10
3,00	3,75	4,05	4,30	4,55	5,10	5,60

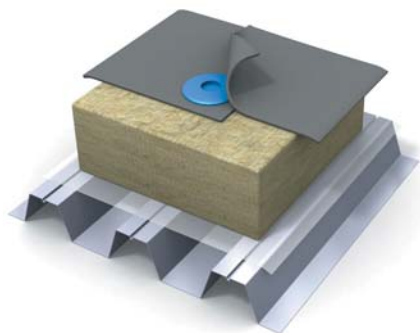
где  $R_{\text{before}}$  – термическое сопротивление кровли до ремонта,  
 $R_{\text{after}}$  – термическое сопротивление кровли после ремонта



# Вентилируемая кровля

## Традиционная кровля

Согласно традиционно применяемым технологиям строительства, верхний изолирующий слой является единственным герметичным элементом в конструкции плоской кровли. Этот слой обеспечивает водонепроницаемость, а также на него возложены все другие функции по обеспечению герметичности. В таком варианте используется способность каменной ваты абсорбировать влажность, главным образом, в зимний период, затем сохранять ее в течение определенного периода времени до высыхания и восстановления первоначальных свойств и функций.



Основными правилами обеспечения нормального функционирования здания определено, что конструкция изоляции должна иметь герметичный слой и, предпочтительно, в виде внутреннего конструктивного элемента, т.е. пароизоляции. Влагу, которая вводится на этапе строительства, невозможно отвести, когда используются герметичные слои и снаружи, и внутри такой конструкции. Однако мы знаем, что, в конечном счете, влага исчезает. Она отводится по возможным щелям в стенах, стыках или по дефектам слоя пароизоляции. Процессы высушивания кровли занимают различные промежутки времени, но, если учесть, что доступ влаги в конструкцию прекращен, то рано или поздно влага из конструкции кровли будет удалена. Влага, захваченная в конструктивных элементах строения, может быть причиной возникновения неприятного запаха в помещении при пониженном давлении. И если в кровле используется воздушный слой изоляции, то положительные качества минеральной ваты не используются оптимально. В данном случае эффект высушивания снижается.

Jyri Nieminen, специалист финского научно-исследовательского института стандартизации VTT, выполнил значи-

тельные исследовательские работы в области вентиляруемых кровель. Ниже приведены его комментарии по обсуждаемой теме.

## Влага в плоских кровлях

Натурные исследования, выполненные в 80-е годы, ясно показали, что существует масса проблем, связанных с избытком влаги в плоских невентилируемых кровлях. Причинами этого обычно были нарушения технологии изготовления кровли, негерметичные элементы конструкции (примыкания, карнизы и т.д.), а также влага, попавшая в конструкцию в период строительства.

Обеспечение конвекции влаги также вызвало некоторые проблемы, но в конструкциях с бетонными или стальными основаниями кровли в качестве несущих конструкций эти проблемы не были главенствующими. Исследования показали, что даже в случаях, когда кровельная конструкция выполнена корректно, конвекция влаги может происходить через различные элементы конструкции.

Вентилируемые кровли применяют с конца 80-ых годов, и в настоящее время такие конструкции считаются типовыми при строительстве в Финляндии. Приблизительно 60 % новых кровель вентилируется при помощи системы вентиляционных каналов. Производители теплоизоляционных материалов, которые предлагают материалы для изготовления плоской кровли, имеют в ассортименте своей продукции элементы для изготовления кровельных систем с вентиляционными пазами. Новые натурные исследования показали, что такие конструкции функционируют качественно и никакого накопления влаги из-за движения влажного воздуха через негерметичные элементы конструкции не обнаруживается.

Каналы: 20 x 50 мм, C = 200 мм  
или 30 x 20 мм, C = 200 мм

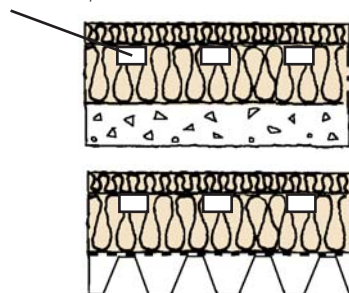


Рисунок 1: Сечение плоской кровли с применением пазовой теплоизоляции.

Существует две основные причины для выбора при строительстве такой конструкции:

– **Влага, попавшая в конструкцию в период строительства:** Короткое северное лето и недостаточное время для выполнения кровельных работ в сухой период. Чем больше объем кровельных работ, тем более напряженный график их выполнения. Графики не всегда позволяют ждать солнечной погоды. Производство работ на строительной площадке планируется до начала сезона дождей, но и при этом нельзя гарантировать, что все будет укрыто к назначенному сроку.

– **Движение влажного воздуха в конструкции и другие неосновные источники влажности:** Вентиляция способствует осушению кровли, поскольку избыточная влага во внутреннем воздухе выводится посредством вентиляруемой конструкции кровли. Если воздушный слой изоляции (пазовая теплоизоляция) и пароизоляция смонтированы с применением хорошей технологии и качественно выполнены, вентиляция не увеличивает отвод воздуха из помещения.

При анализе дополнительных преимуществ при выборе кровельных систем необходимо также помнить о сроке службы кровли.

Натурные исследования показали, что наблюдались признаки значительной коррозии после 20-25 лет эксплуатации стальных невентилируемых кровельных конструкций. Это, вероятно, происходило вследствие увеличения уровня влажности зимой, который, однако, не уменьшался в течение сухого летнего периода из-за недостатка каналов для проветривания. Несмотря на то, что не обнаруживалось никакой утечки влаги во внутренние помещения, продолжительность влажного периода увеличивалась.



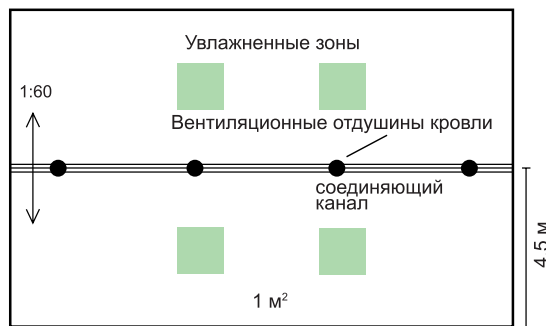
## Герметичность

Элементы, проходящие через массив кровельной конструкции, существуют и в невентилируемой кровле. Фонари, вентиляционные каналы и трубы пересекают уровень кровли. Герметичный слой (пароизоляция) должен всегда располагаться ниже изоляции или в изоляционном слое таким образом, чтобы, по крайней мере, 3/4 толщины слоя теплоизоляции находилось над пароизоляцией. Конструктивные потоки воздуха (потоки воздуха внутри конструкции из закрытого пространства в закрытое) также опасны для кровли, и вызывают конденсацию влаги внутри конструкции. Если герметичность такой кровли зависит от герметичности выполнения ее структурных элементов и их непрерывности, можем ли мы говорить о качестве выполнения работ и качестве проектирования такой конструкции в целом? Если существуют дефекты в выполнении кровли, это приведет к возникновению проблем, связанных с конвекцией влажного воздуха и протечками воды. Если кровля выполнена с дефектами, влага найдет множество путей попадания во внутренние помещения. Если происходит вентилирование кровли, можно ожидать, что влажность уменьшится до приемлемого уровня в приемлемый период времени. Также необходимо учитывать объемы работ, которые необходимо выполнять для ремонта протекающей кровли.

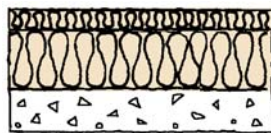
## Эффективность пазовой вентиляции

Некоторые критики высказывают мнение, что из-за разности давлений может быть обеспечена естественная вентиляция только в кровле с наветренной стороны. Это избыточно академичное представление. Направление ветра часто изменчиво. Изменчив также ветровой напор, а также в продолжительные периоды в течение года может наблюдаться полный штиль. Микроклимат вокруг строения никогда не бывает стабильным и не всегда может совпадать со сводками метеорологических наблюдений. Всегда вокруг здания формируются потоки воздуха.

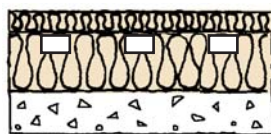
Проявление эффекта тяги, как упомянуто, не является важным для вентиляции кровли. Но солнечная радиация может оказывать существенное воздействие. Температура кровли может достигать 60 – 70°C. Изменение условий по ветровой обстановке совместно с эффектом перекачивания воздуха может уси-



Никакой вентиляции



Вентилируемая кровля



### Кровля

- Основа под мембрану: Жесткая минеральная вата 20 мм
- Теплоизоляция: Жесткая минеральная вата 140 мм
- Вентилируемые кровли: Каналы вентиляции 20 x 50 мм, с шагом С = 200 мм
- Пароизоляция
- Несущая конструкция: Бетон

Рисунок 2: Пример испытания на осушение в испытательном строении ВТТ. Увлажненная изоляция была смонтирована в кровлю, и высыхание кровли было проверено путем отбора и обследования образцов. На завершающем этапе испытаний было отобрано всего 40 образцов из увлажненных участков и других частей кровли. В таблице приведены измеренные данные по влагосодержанию (весовые %), в мае и августе – на вентилируемых и невентилируемых участках кровли.

	Содержание влаги в изоляционных слоях (%)			
	Вентилируемая		Нет вентиляции	
Начало 5/87	0,3	0,3	4,6	6,1
	220	175	0,4	0,6
	220	175	0,6	0,6
	0,4	0,5	60	125
Конец 8/87	0,3	0,4	60	125
	0,5	1,5	1,1	1,3
	0,7	0,7	0,7	0,7
	0,6	0,7	1,2	1,7
	0,5	0,5	27	24
	0,5	0,5	109	179

ливать или ослаблять эффект теплового воздействия на режимы вентиляции.

Натурные испытания с использованием дыма и датчиков скорости движения потоков воздуха показали, что изменение направления ветра оказывают значительное воздействие на эффективность вентиляции. Сначала воздух двигался от карнизов кровли к вентиляционным отдушинам, но в следующий момент времени к другой стороне кровли так, что наблюдалось всасывание потока воздуха на карнизе и сверхсжатие в сводовых вентиляционных трубах. Направление ветра не столь важный фактор, важно наличие и непосредственное воздействие ветра. Даже если направление ветра перпендикулярно направлению каналов вентиляции, то оно параллельно направлению соединительных коллекторов в верхней плоскости кровли. Такое направление ветра также вызывает разность давлений, которая определяет режим проявления вентиляции.

Эффективность пазовой системы вентилирования была изучена в ряде натурных исследований (на строительной площадке), а также при точном моделировании с использованием программного анализа 3-х мерного представления для одновременного моделирования во вре-

мени процессов теплообмена, влагообмена и воздухообмена в конструкции. Во всех исследованиях были получены хорошие результаты.

Высушивание пазовой конструкции кровли осуществляется на основе эффекта прогревания воздуха в каналах теплоизоляции, вследствие чего увеличивается способность теплого воздуха к переносу влаги. Солнечная радиация может повысить температуру воздуха в каналах до уровня, превышающего 50 °C. В среднем, в течение одного солнечного дня с одного погонного метра длины кровли при вентилировании пазовой конструкции кровли можно вывести до 0,5 литра воды.

Потенциал высушивания зависит от скорости воздухообмена. Измеренные линейные скорости потока воздуха составляли 0,01 – 0,1 м/с. Эти цифры показывают, что объемный поток воздуха незначителен, но важным оказывается непрерывное воздействие вентиляции. Вентиляция увеличивает теплоотдачу конструкции, главным образом, в области, близкой к ребрам кровли. Было определено, что общее увеличение теплоотдачи в кровле составляло в диапазоне от 0 – 5 % в зависимости от толщины изоляции.

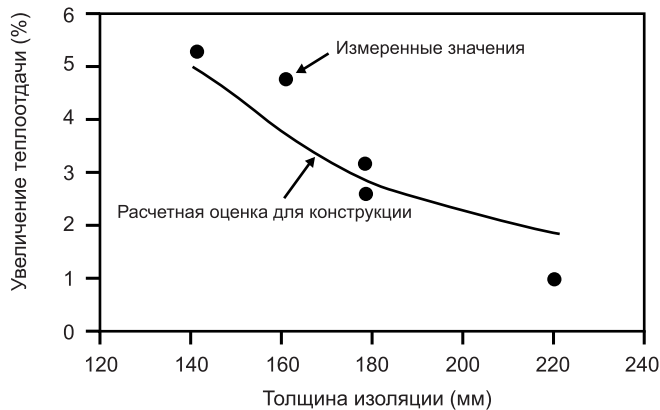


Рисунок 3: Влияние вентиляции на теплоотдачу в плоской кровле, как функция толщины изоляции. Измеренные величины соответствуют данным в среднем за 24 часа в зимний период года. Оценочные значения для конструкции получены по результатам лабораторных испытаний.

Несмотря на то, что вентиляционный канал в теплоизоляции достаточно узкий, а длина потока значительная (но менее 10 м), падение давления из-за сопротивления потоку воздуха недостаточно для того, чтобы подавить процесс естественной вентиляции. Было проведено точное трехмерное моделирование с расчетами на компьютере, и результаты моделирования сравнивались с данными натурных испытаний.

Совершенно очевидно, что основной период высушивания конструкции ventilуемой кровли – это летний период, но поскольку холодный воздух проходит и нагревается до температуры окружающей изоляции, это приводит к незначительному удалению избытка влаги из конструкции даже в зимний период.

Разность температур также обеспечивает состояние, когда кровля не увлажняется при ее вентилировании потоком наружного воздуха.

### Почему желательно использовать вентиляруемые системы

При выполнении оценки срока службы кровли необходимо учитывать возможные причины уменьшения срока службы различных элементов конструкции здания. Такой метод проектирования можно назвать «проектирование с учетом рисков». Пазовая конструкция вентиляруемой кровли согласно данным научных исследований улучшает эксплуатационные характеристики плоских кровель.

Поэтому это важно учитывать при оценке срока эксплуатации кровли. Преимущество, полученные при использовании вентиляруемых кровельных систем, несоизмеримо большие в сравнении с незначительным увеличением издержек, связанных со строительством кровли.

### Комментарий

Правила строительства кровель, которые во многом одинаковы для всех стран Европы, определяют такие основополагающие принципы, как: использование несущей конструкции из стального листа или бетона, обустройство гидро/пароизоляции и теплоизоляции, укладки герметичного слоя. Все элементы соединяются механически. Кроме того, все кровельщики имеют почти одинаковый опыт и выполняют свою работу одинаково хорошо. Таким образом, работы, которые выполняются в Финляндии, вероятно, одинаково выполняются во всей Европе, даже с точки зрения качества исполнения работ.

В вентиляруемой кровле используется свойство минеральной ваты удерживать влагу и отдавать ее при определенных условиях. Это, главным образом, относится к влаге, которая была введена на этапе строительства здания.

Для обеспечения более надежной внутренней герметичности мы рекомендуем применять воздушную изоляцию над плитой толщиной 50 мм. Все примыкания, естественно, должны быть герметич-

ными. В результате создается герметичный внутренний слой.

Принцип действия вентиляруемой кровли в большей степени основан на использовании при строительстве знания законов физики, когда используются внутренние слои воздушной и пароизоляции и внешний герметичный слой гидроизоляции от воздействия погодных условий.

Salonvaara Mikael; Nieminen Jyri

Гидротермические свойства плоской вентиляруемой кровли.

Документ представлен на 6-ой симпозиум по строительной физике в Северных странах.

Трондхейм, 17–19 июня 2002 год

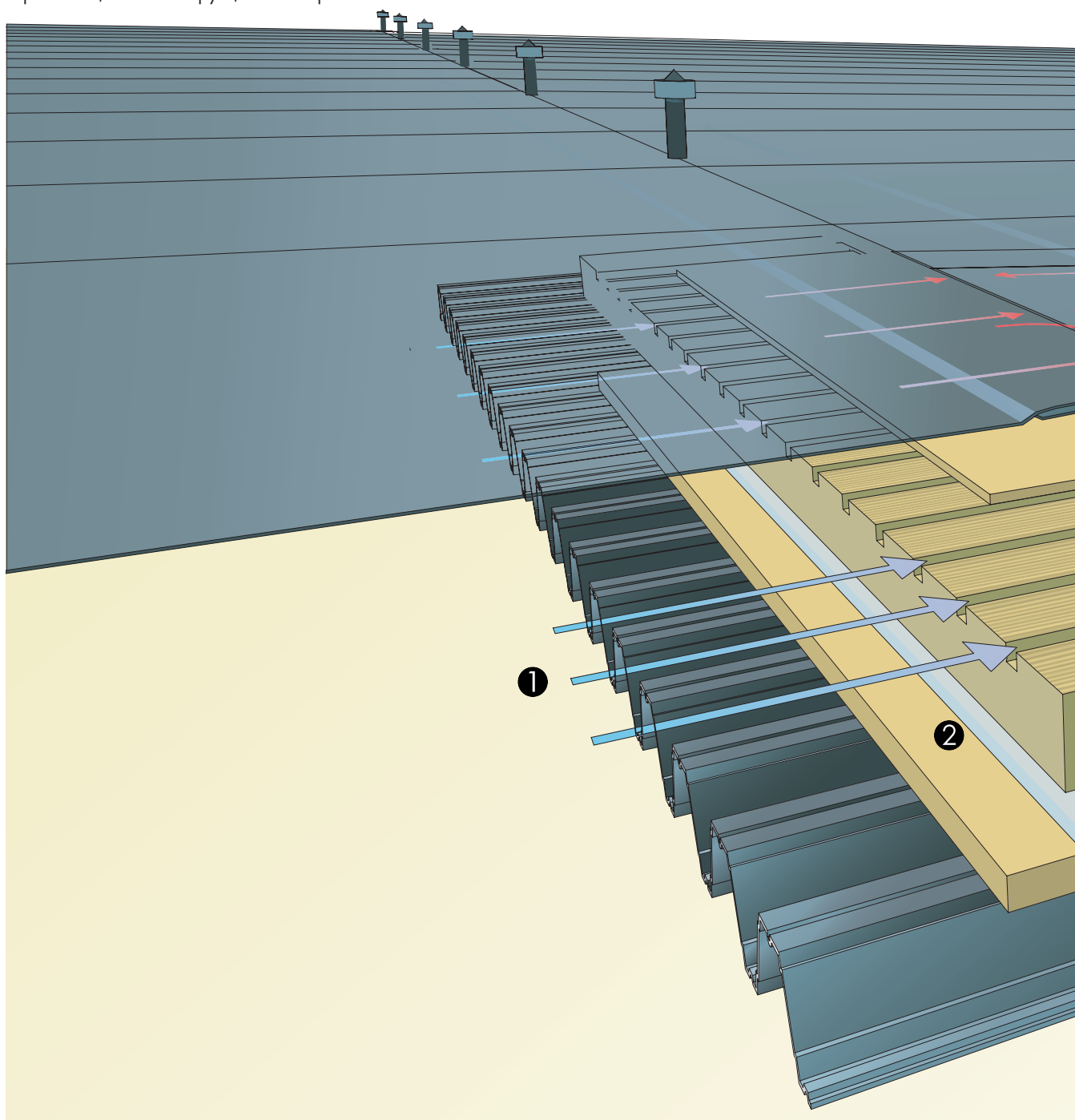
# Принципы работы кровли PAROC Air

Ниже показаны принципы функционирования кровель PAROC Air. Система вентилирования, в которой используется естественная вентиляция, обеспечивает быстрое удаление влаги из плоской кровли. Традиционная гидроизоляция используется для предотвращения протечек, попадания в кровлю дождевой воды, снега и т.п. Заметьте, что пароизоляция, которая предотвращает проникновение влажного воздуха из осажденной влаги в конструкции кровли и теплоизоляции, является герметичной и ограниченной с двух сторон, поскольку она защищена нижней плитой изоляции. Позиция этой пароизоляции в конструкции

кровли уравнивает температуру внутри и снаружи, содержание влаги, а также давление.

- 1 Движение воздуха за счет действия сил ветра принудительно выталкивает воздух вверх по каналам к более широкому поперечному каналу на коньке кровли.
- 2 Плита PAROC ROB 60 толщиной 30 мм защищает слой пароизоляции и сохраняет эффективность ее действия.
- 3 Пароизоляция выполняется из полимерного или эквивалентного по

действию материала и предотвращает конденсацию паров влаги теплого воздуха, поднимающегося вверх. Пароизоляция и соединения с другими элементами конструкции должны быть выполнены герметично. Места соединения следует выполнять с перекрытием не менее 200 мм, иначе зимой это может привести к эффекту «дымовая тяга», в процессе которой влажный воздух будет захватываться, конденсироваться и замерзать внутри конструкции. Слой пароизоляции также гарантирует, что система вентиляции будет работать по всему зданию, поскольку исключаются сквозняки.



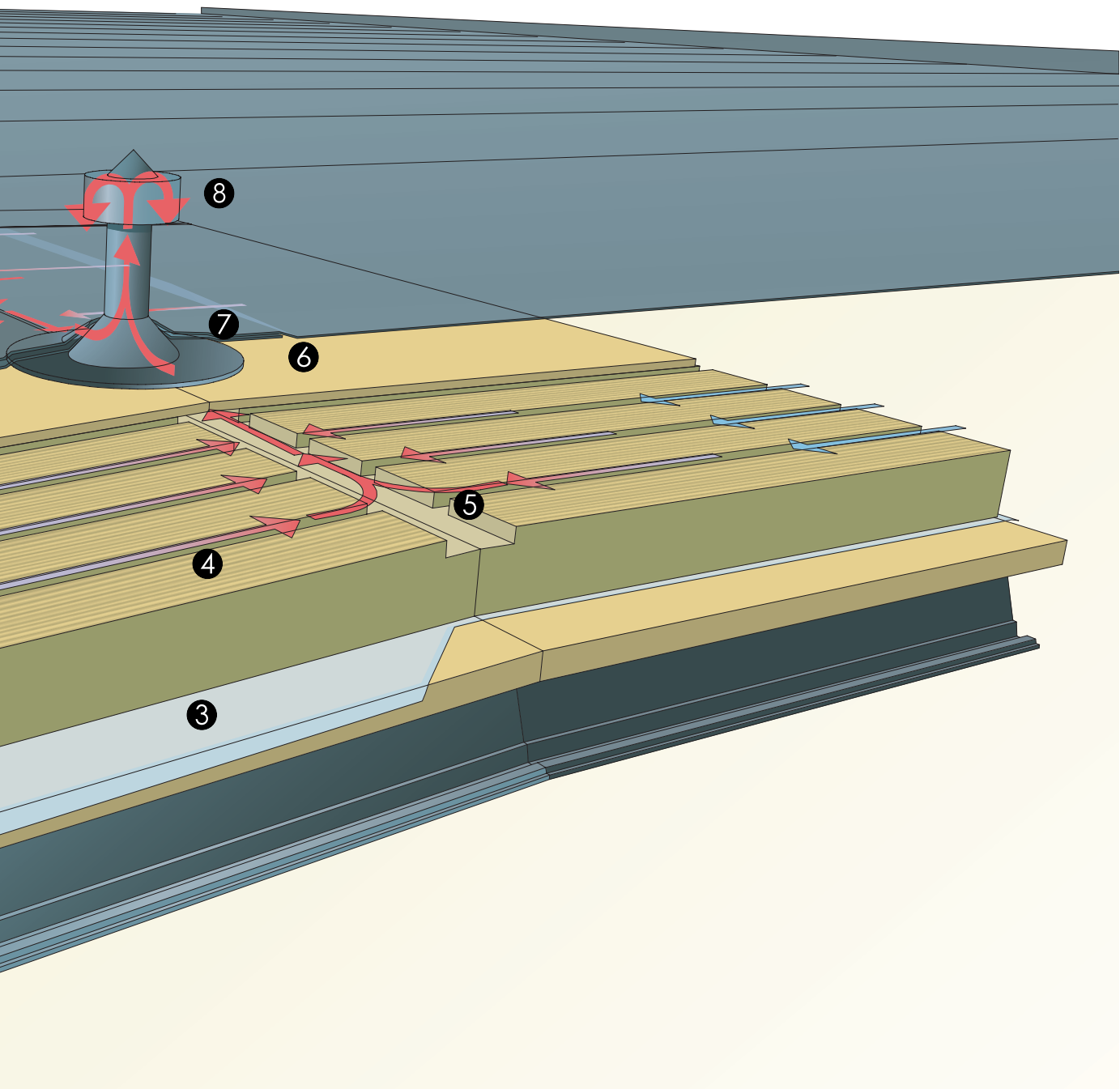
4 Плиты PAROC ROS 30g обладают высокой паропроницаемостью и обеспечивают перенос влаги вдоль каналов к вентиляционным дефлекторам. Плиты из каменной ваты поставляются с уже вырезанными каналами, которые имеют следующие размеры: ширина 30 мм и глубина 20 мм. В период монтажа вырезают соединительные каналы, а также каналы вокруг других элементов кровли, таких как кровельные окна и противопожарные люки.

5 Наиболее широкий коньковый канал, вырезаемый вручную, должен быть шириной 100 мм и глубиной 20 мм. Он соединяет каналы теплоизоляции с вентиляционными дефлекторами.

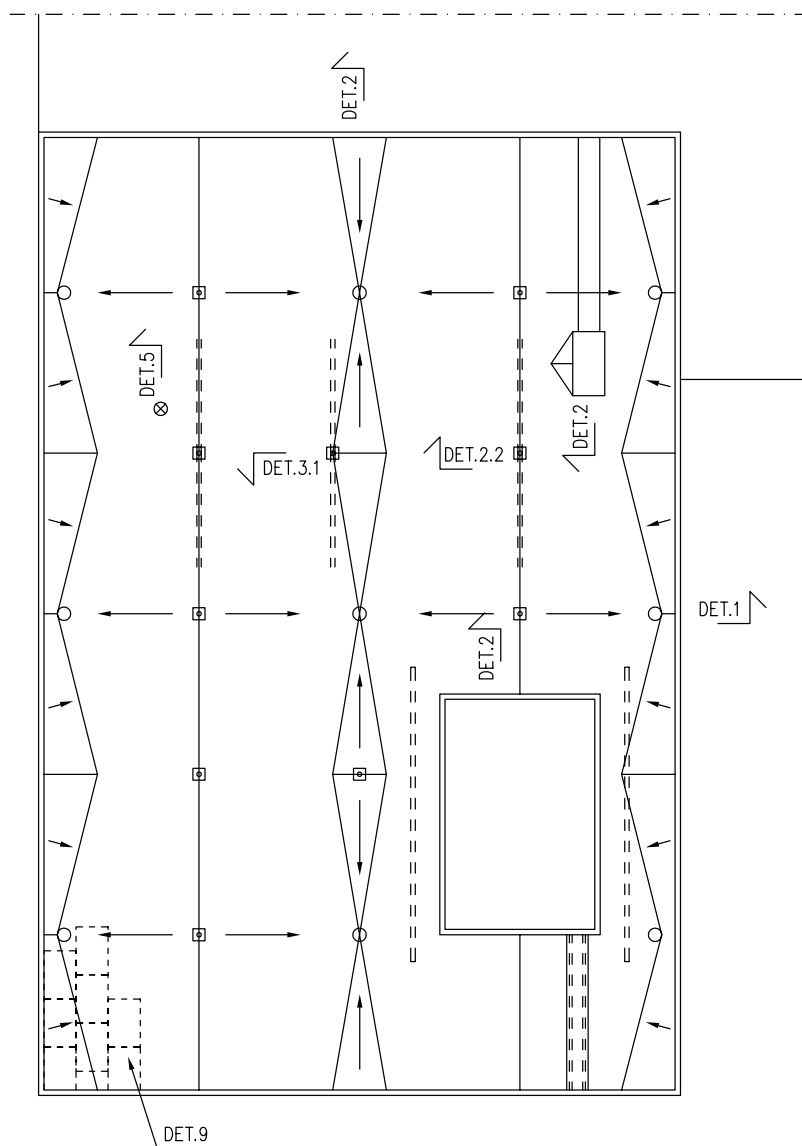
6 Верхняя плита PAROC ROB 80 толщиной 20 мм способствует тому, что воздух в каналах имеет температуру на пять градусов выше температуры наружного воздуха. Эта плита формирует основу для наружного гидроизоляционного слоя (мембраны).

7 Отверстия вырезают в верхней плите для монтажа дефлекторов с захватом вентиляционных каналов кровли.

8 Вентиляционные дефлекторы для такой кровли изготавливаются из металла или пластика и окончательно обеспечивают отвод влажного воздуха из кровли. Они монтируют с интервалом 6-8 метров по коньку и с интервалом 10-12 метров вдоль водостока. Диаметр – 100 мм, высота – 400 мм.

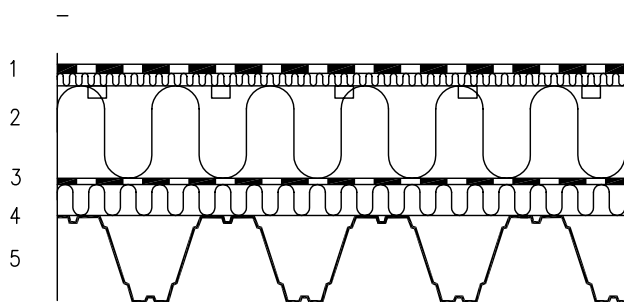


DET. 0 Чертеж плана кровли



**Комментарий:** На этом чертеже вы можете найти все детали, описание которых приведено на стр. 17-19. На странице 19-20 показаны альтернативные варианты конструкции заделки края кровли.

DET. A3.5 Листы профнастила/  
плиты ROB + плиты ROS + плиты ROB

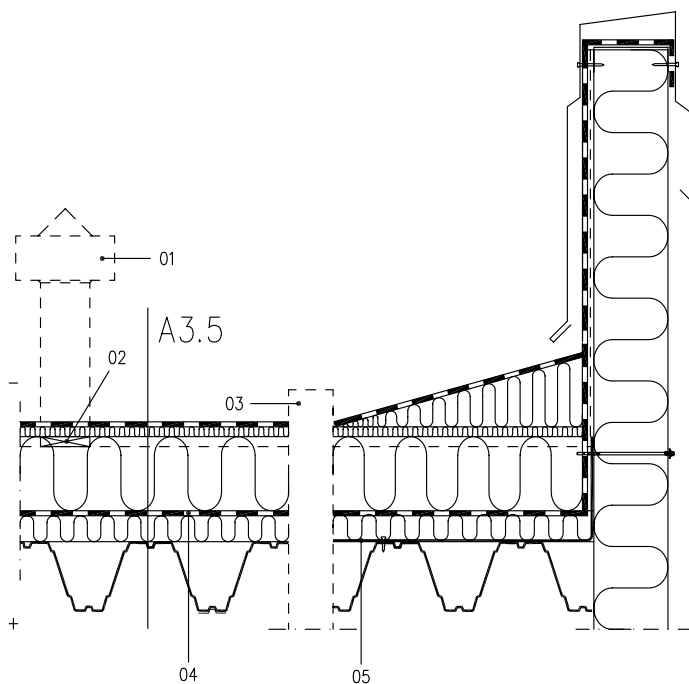


1. Водонепроницаемый слой (мембрана)
2. Теплоизоляция  
Верхняя плита PAROC ROB 80 (ROB 80т), ROB 60  
Нижняя плита с пазами PAROC ROS 30g
3. Пароизоляция
4. Теплоизоляции PAROC ROB 60 (30 мм)
5. Несущая конструкция из профнастила, монтируемая с требуемым уклоном

**Комментарий:** Это – чертеж общего вида (в сечении) для кровли, представленной выше.



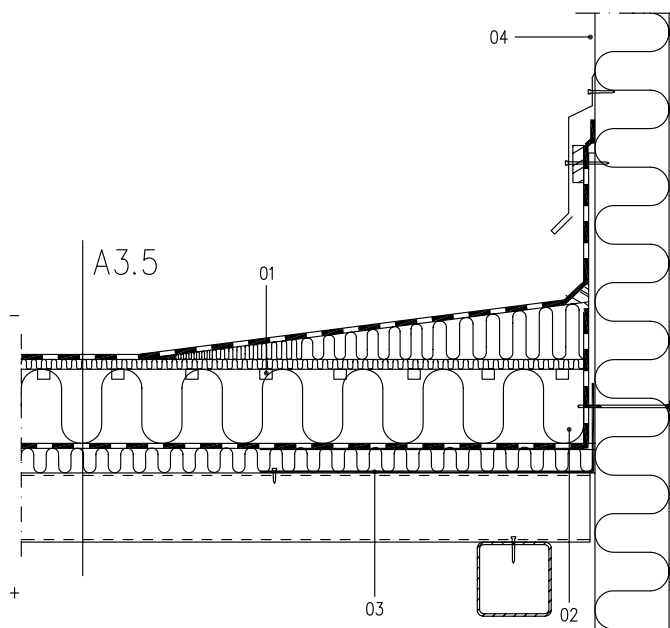
## ДЕТ. 1 Примыкание к стене



1. Выход вентиляции низкого давления, min диаметр 110 мм
2. Место соединения с вентиляционным каналом
3. Водоприемная воронка, ширина 90 мм
4. Пароизоляция
5. Угловой профиль обеспечивает примыкание профнастила к стеновым панелям

**Комментарий:** Наклонные участки от стены и по всей боковой стороне могут быть выполнены, как на чертеже DET.0 или только в одном направлении.

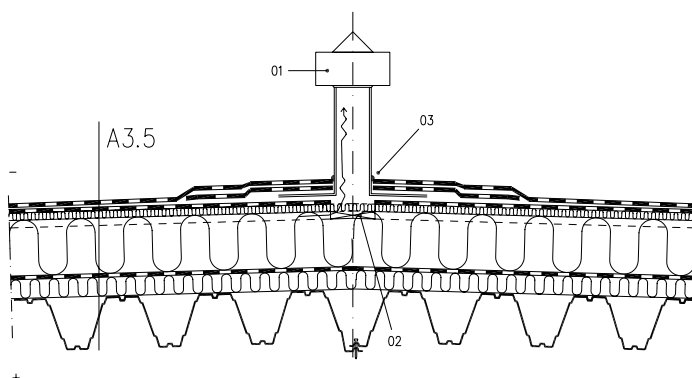
## ДЕТ. 2 Профнастил / Панели Рагос



1. Вентиляционные каналы в направлении примыкающих стен
2. Пароизоляция
3. Угловой профиль
4. Примечание: герметично соедините панели при вертикальном монтаже

**Комментарий:** Наклонные участки от стены выполняют из наклонных плит, которые используются посередине, в нижней точке кровли.

## ДЕТ. 2.2 Примыкание на коньке при подсоединении вентиляционных каналов / выходов вентиляции низкого давления

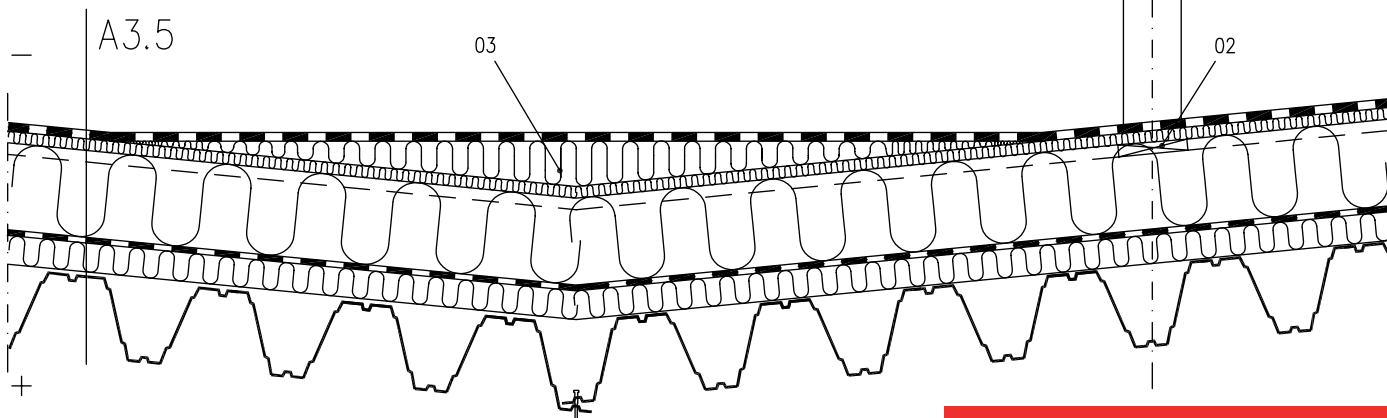


1. Выход вентиляции низкого давления
2. Соединение с вентиляционным каналом шириной 120 мм
3. Битумная герметичная заделка

**Комментарий:** Высшая точка кровли с выходами вентиляционных отверстий с шагом 6-8 м.

### DET. 3.1 Примыкание вентиляционного канала в зоне кровельного стока (ендове)

1. Выход вентиляции низкого давления, минимальный диаметр 110 мм
2. Соединение с вентиляционным каналом шириной 120 мм
3. Выравнивающий слой к водостоку

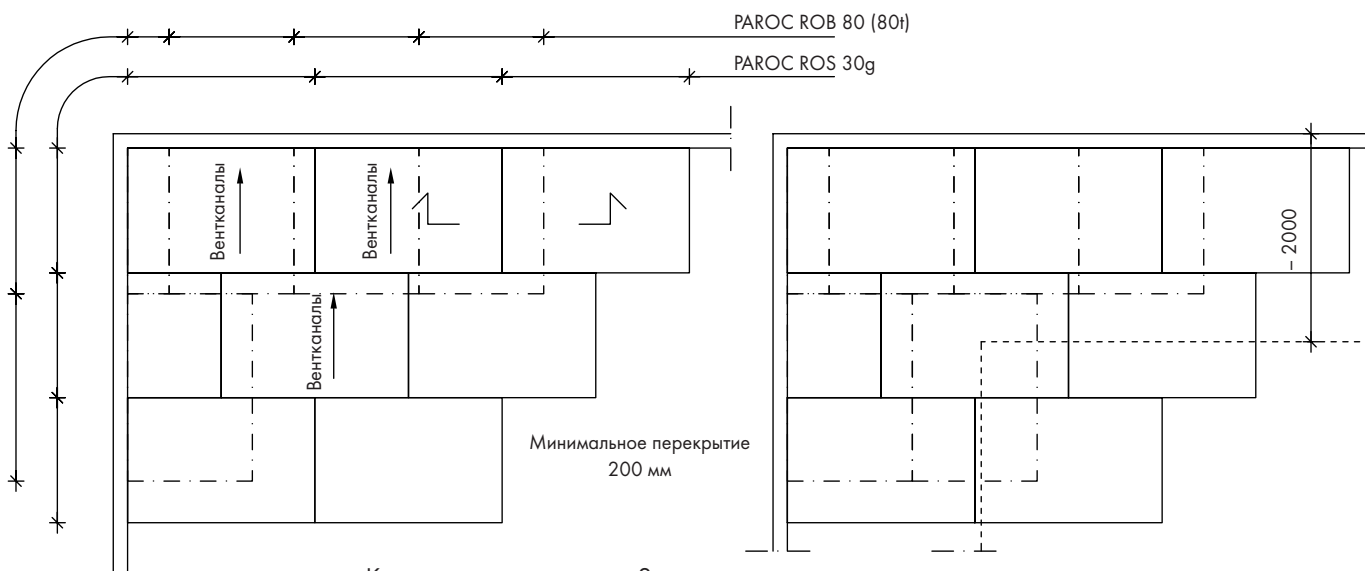


**Комментарий:** По соображениям герметичности можно сместить позицию колпака воздухоотвода от нижней точки и смонтировать на расстоянии 1 м выше по склону.

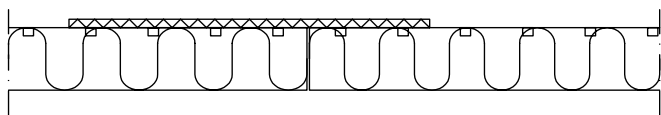
### DET. 9.1 Монтаж теплоизоляции

#### Перекрывающиеся изоляционные плиты

#### Крепление изоляционных плит

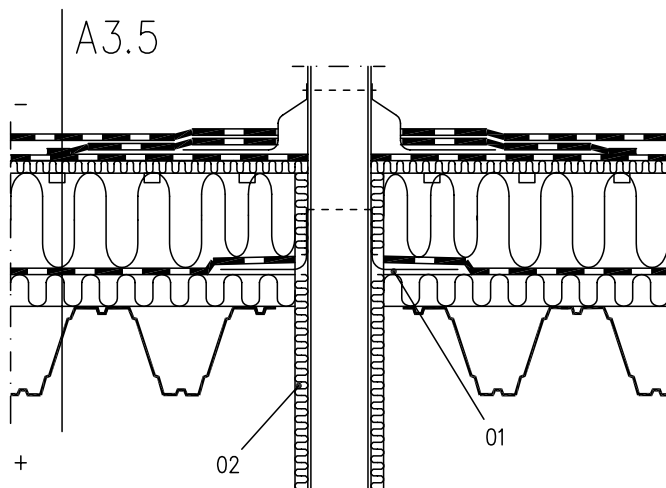


Краявая зона – минимум 2 м от карниза:  
4 механических фиксатора / 1 м<sup>2</sup>,  
в центральной зоне не менее 2 шт. / 1 плита.



**Комментарий:** По соображениям герметичности можно сместить позицию колпака воздухоотвода от нижней точки и смонтировать на расстоянии 1 м выше по склону.

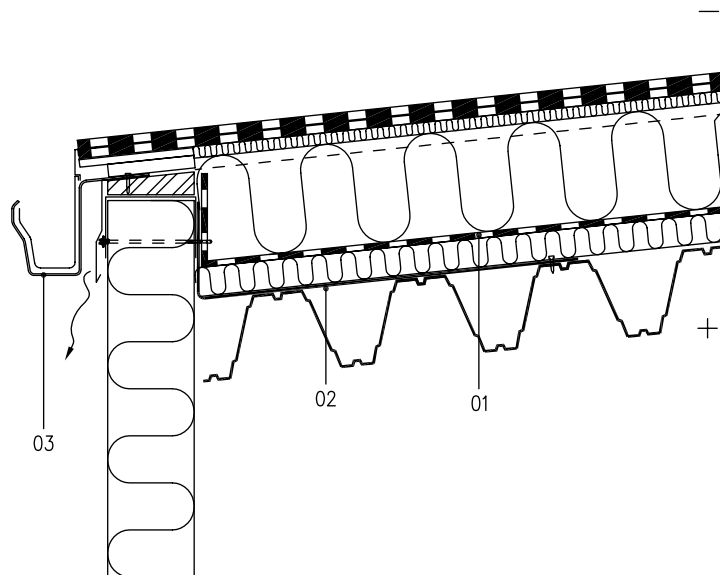
## DET. 5.3 Профнастил / выходы через кровлю



1. Герметичная заделка
2. Конденсатная изоляция  
изоляция трубы "paraten PE", 20 мм

**Комментарий:** Заделку любого примыкания следует также выполнять, как заделку дефлектора или водостока.

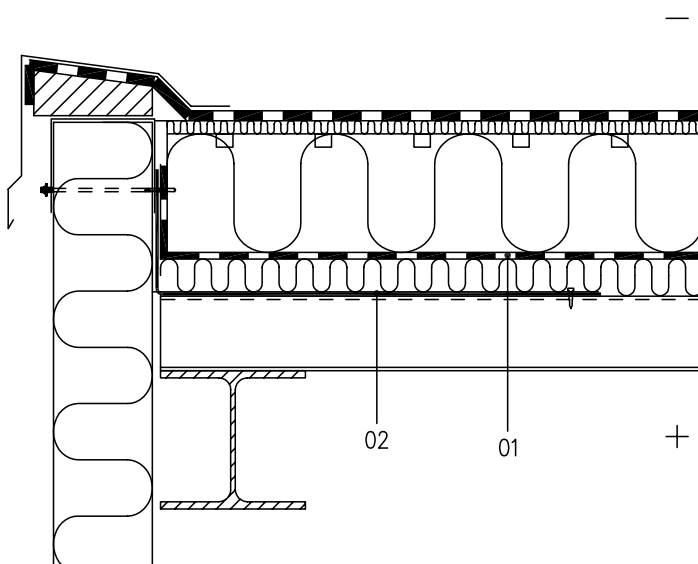
## DET. 10.1 Карнизы без нависающего края, наружный водосток



1. Пароизоляция
2. Угловой профиль
3. Желоб с закрытым концом и со съемными соединениями

**Комментарий:** Проверьте, что пароизоляция герметично заделана у стены.

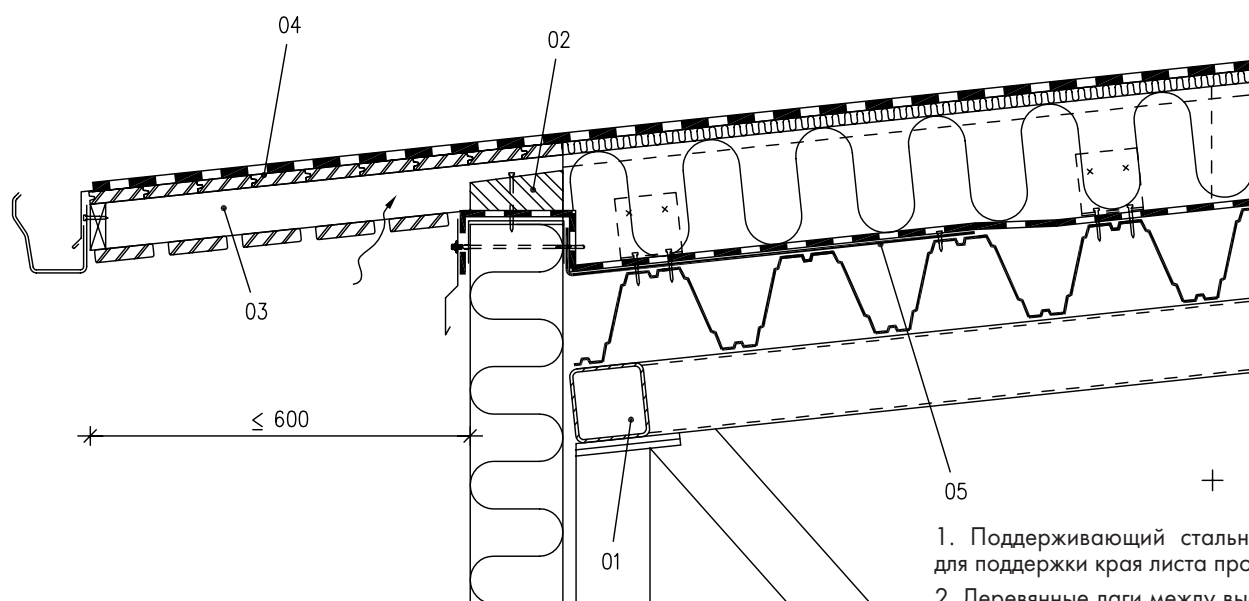
## DET. 10.2 Край кровли без водостока



1. Пароизоляция
2. Угловой профиль

**Комментарий:** Альтернативное решение: исключите водоток вдоль стены обустройством системы разуклонки кровли. Герметично уплотните углы кровля/стена.

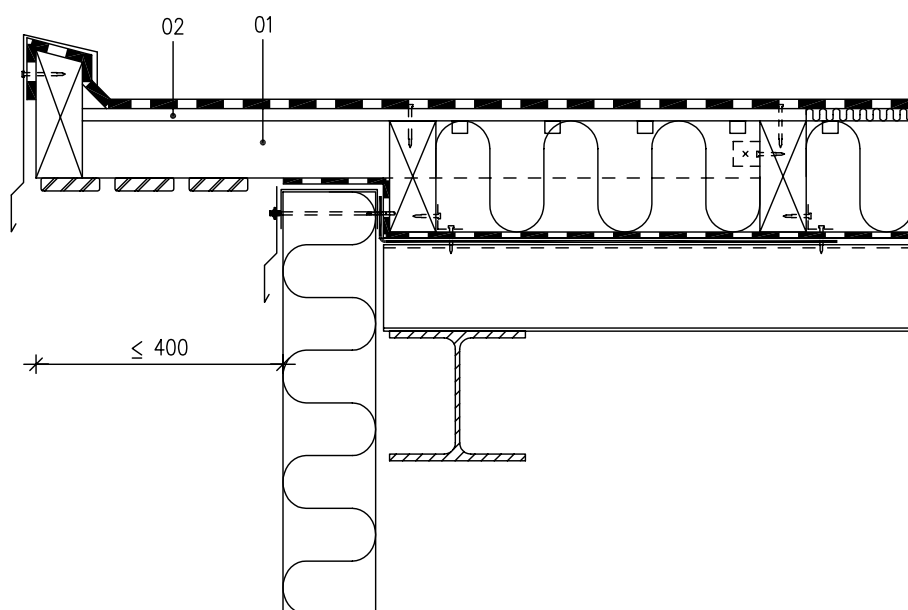
DET. 11.1 Карниз с нависающим краем, наружный водосток



1. Поддерживающий стальной уголок для поддержки края листа профнастила
2. Деревянные лаги между выступающими балками
3. Выступающие балки как элемент проектирования конструкции
4. Соединения на шипах и шпунтовые доски или водостойкая фанера
5. Угловой профиль

**Комментарий:** Альтернативную конструкцию см. в п. DET 10.1 в основном, по соображениям проектирования.

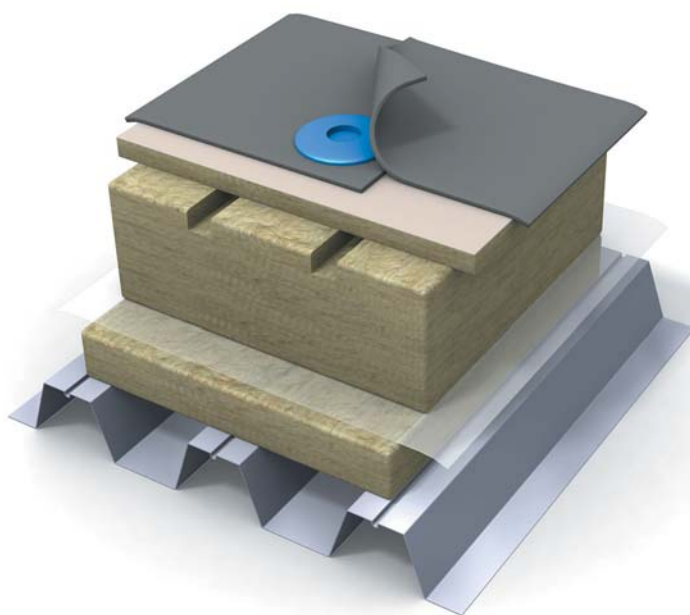
DET. 11.2 Парапет с нависающим краем кровли



1. Нависающие балки, как указано на конструктивной схеме
2. Соединения на шипах и шпунтовые доски или водостойкая фанера

**Комментарий:** Альтернативную конструкцию см. в п. DET 10.2 в основном, по соображениям проектирования.

# Монтаж вентилируемой кровли



## Изоляционные работы

Укладка теплоизоляции должна быть выполнена тщательно и без зазоров между плитами и в примыканиях. Следует исключить встречу четырех углов. Соединения необходимо разнести между изоляционными слоями. При использовании двухслойной изоляции слои следует укладывать сразу один за другим.

При выполнении работ ограничьте число проходов монтажников по уложенным слоям изоляции. В местах, где наблюдается частое прохождение людей, уложите трапы или постоянно, или на период выполнения строительных работ. На ночь укрывайте уложенную изоляцию и открытые поддоны. Попадание умеренного количества влаги в процессе монтажа может быть приемлемым. Влажность постепенно будет удаляться вследствие открытой конструкции изоляции.

Изоляционные плиты можно подвозить к кровле, используя специальные передвижные механизмы для подвозки строительных материалов. Для укладки изоляции можно использовать вилочные тележки. Один человек обычно способен поднять и перенести плиты теплоизоляции. Разрезание изоляции можно выполнить ножом или ножовкой. Отверстия можно сделать в несколько приемов, используя нож. Элементы формирования уклона кровли и плиты с пазами (вентиляционными каналами) монтируются по прилагаемой документации или по примерам, приведенным в наших брошюрах.

## Монтаж пазовой изоляции

Пазовую теплоизоляцию следует монтировать под углом сходимости на верхней поверхности плиты-основы PAROC ROB 60 толщиной 30 мм (основание для пароизоляции), с минимальным перекрытием стыков (с нахлестом) 200 мм.

Верхняя часть теплоизоляционных плит PAROC ROS 30g обеспечивается системой каналов, которые формируются еще на этапе их производства, поперечные соединительные каналы вырезаются в этих плитах в процессе их монтажа. Плита укладывается таким образом, чтобы имеющиеся в ней каналы были обращены в направлении уклона. В процессе монтажа каналы должны быть видны для упрощения сборки соединяемых участков.

Соединяющие каналы вырезаются вокруг любых препятствий типа слуховых окон или пожарных люков. Препятствие нарушает непрерывность канала вентиляции плит, но боковые примыкания обеспечивают воздуху возможность обхода этого препятствия. Для кровель большой площади, которые выполняются в виде отдельных секций, поперечные каналы также следует вырезать в ендовах так, чтобы поток воздуха мог быть сбалансирован по поверхности кровли в целом. В процессе монтажа этого слоя выходы вентиляции низкого давления (дефлекторы) подлежат монтажу выше позиции поперечных соединяющих каналов.

## Ввод воздуха

Воздухозаборники предварительно встраивают через примыкания и карнизы. Альтернативно, воздух можно ввести через вентиляционные воздухозаборники, которые устанавливаются примерно на расстоянии 1 метра от края кровли. Продольный шаг – 10-12 м.

## Отвод воздуха

Вентиляционные дефлекторы монтируют в коньке. Поперечный канал шириной 100 мм и 20 мм глубиной вырезают в изоляции по коньку. Дефлекторы монтируют на этих каналах через каждые 6-8 м. Для обеспечения соединения с каналами под дефлекторами выполняют отверстия Ø100 мм в верхнем теплоизоляционном слое.

## Обвод препятствий

Для обеспечения бокового обвода воздуха поперечные каналы вырезают ниже препятствия. Эти каналы выполняют шириной 100 мм и глубиной 20 мм.

## Вытяжные вентиляционные дефлекторы

Диаметр 100 мм, высота 400 мм.



# Информация о продукции для плоских кровель

## PAROC ROS 60

Жесткая негорючая кровельная плита из каменной ваты с высокими теплотехническими и прочностными характеристиками.

### Назначение и применение:

Предназначена для однослойных кровельных конструкций, толщина изоляции которых не должна превышать 150 мм. Реконструкция старых кровель.



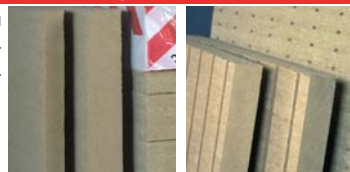
Ширина x Длина	Толщина
600 x 1200 мм	40-100 мм
Класс толщины T5.	
Допуски по EN 13162.	
Возможные другие размеры по заказу: 900 x 1200 мм, 1200 x 1800 мм	
<b>Упаковка:</b> Полиэтиленовая пленка (пакеты или поддоны).	
<b>Теплопроводность, гарантир. <math>\lambda_D</math></b>	0,039 Вт/мК
В соответствии с EN 13162	
<b>Класс огнестойкости</b>	
В соответствии с EN 13501-1	
СНиП 21-01-97 (НПБ 244-97)	
A1	
НГ	
<b>Водопоглощение %</b>	
<b>Краткосрочное, <math>W_s</math> [кг/м<sup>2</sup>]</b>	
≤ 1	
В соответствии с EN 1609	
<b>Водопоглощение %</b>	
<b>Долгосрочное, <math>W_{lp}</math> [кг/м<sup>2</sup>]</b>	
≤ 3	
В соответствии с EN 12087	
<b>Паропроницаемость, <math>\mu</math> мг/(м · ч · Па)</b>	
1	
В соответствии с EN 12086	
<b>Прочность на сжатие при 10% деф., <math>\sigma_{10}</math></b>	
≥ 60 кПа	
В соответствии с EN 826	
<b>Точечная нагрузка, Н</b>	
550 Н	
В соответствии с EN 12430	
<b>Удельный вес, <math>\rho_{0r}</math> кг/м<sup>3</sup></b>	
140-165 кг/м <sup>3</sup>	

## PAROC ROS 30, PAROC ROS 30g

Жесткая негорючая кровельная плита PAROC ROS 30 и ее модификация PAROC ROS 30g с вентиляционными каналами.

### Назначение и применение:

PAROC ROS 30 для стандартных двухслойных конструкций, PAROC ROS 30g для вентилируемых конструкций.



Ширина x Длина	Толщина
1200 x 1800 мм	60-180 мм
Класс толщины T5.	
Допуски по EN 13162.	
Возможные другие размеры по заказу: 900 x 1200 мм, 600 x 1200 мм	
<b>Упаковка:</b> Полиэтиленовая пленка (пакеты или поддоны).	
<b>Теплопроводность, гарантир. <math>\lambda_D</math></b>	0,037 Вт/мК
В соответствии с EN 13162	
<b>Класс огнестойкости</b>	
В соответствии с EN 13501-1	
СНиП 21-01-97 (НПБ 244-97)	
A1	
НГ	
<b>Водопоглощение %</b>	
<b>Краткосрочное, <math>W_s</math> [кг/м<sup>2</sup>]</b>	
≤ 1	
В соответствии с EN 1609	
<b>Водопоглощение %</b>	
<b>Долгосрочное, <math>W_{lp}</math> [кг/м<sup>2</sup>]</b>	
≤ 3	
В соответствии с EN 12087	
<b>Паропроницаемость, <math>\mu</math> мг/(м · ч · Па)</b>	
1	
В соответствии с EN 12086	
<b>Прочность на сжатие при 10% деф., <math>\sigma_{10}</math></b>	
≥ 30 кПа	
В соответствии с EN 826	
<b>Точечная нагрузка, Н</b>	
250 Н	
В соответствии с EN 12430	
<b>Удельный вес, <math>\rho_{0r}</math> кг/м<sup>3</sup></b>	
95-110 кг/м <sup>3</sup>	

## PAROC ROB 80, PAROC ROB 80t

Жесткая негорючая кровельная плита из каменной ваты с высокими прочностными характеристиками PAROC ROB 80 и ее модификация PAROC ROB 80t со стеклотканью.

### Назначение и применение:

Предназначена для стандартных и вентилируемых кровельных конструкций в качестве верхнего несущего слоя.



Ширина x Длина	Толщина
1200 x 1800 мм	20 мм
Класс толщины T5.	
Допуски по EN 13162.	
Возможные другие размеры по заказу: 900 x 1200 мм, 600 x 1200 мм	
<b>Упаковка:</b> Полиэтиленовая пленка (пакеты или поддоны).	
<b>Теплопроводность, гарантир. <math>\lambda_D</math></b>	0,039 Вт/мК
В соответствии с EN 13162	
<b>Класс огнестойкости</b>	
В соответствии с EN 13501-1	
СНиП 21-01-97 (НПБ 244-97) PAROC ROB 80	
PAROC ROB 80t	
A1	
НГ	
Г1	
<b>Водопоглощение %</b>	
<b>Краткосрочное, <math>W_s</math> [кг/м<sup>2</sup>]</b>	
≤ 1	
В соответствии с EN 1609	
<b>Водопоглощение %</b>	
<b>Долгосрочное, <math>W_{lp}</math> [кг/м<sup>2</sup>]</b>	
≤ 3	
В соответствии с EN 12087	
<b>Паропроницаемость, <math>\mu</math> мг/(м · ч · Па)</b>	
1	
В соответствии с EN 12086	
<b>Прочность на сжатие при 10% деф., <math>\sigma_{10}</math></b>	
≥ 80 кПа	
В соответствии с EN 826	
<b>Точечная нагрузка, Н</b>	
700 Н	
В соответствии с EN 12430	
<b>Удельный вес, <math>\rho_{0r}</math> кг/м<sup>3</sup></b>	
200-215 кг/м <sup>3</sup>	

## PAROC ROB 60

Жесткая негорючая кровельная плита из каменной ваты с высокими прочностными характеристиками.

### Назначение и применение:

Предназначена для стандартных кровельных конструкций в качестве верхнего несущего слоя, а также в вентилируемых конструкциях в качестве основы «под пароизоляцию». Может применяться при ремонте старых кровель.



Ширина x Длина	Толщина
600 x 1200 мм	20-30 мм
Класс толщины T5.	
Допуски по EN 13162.	
Возможные другие размеры по заказу: 900 x 1200 мм, 1200 x 1800 мм	
<b>Упаковка:</b> Полиэтиленовая пленка (пакеты или поддоны).	
<b>Теплопроводность, гарантир. <math>\lambda_D</math></b>	0,039 Вт/мК
В соответствии с EN 13162	
<b>Класс огнестойкости</b>	
В соответствии с EN 13501-1	
СНиП 21-01-97 (НПБ 244-97)	
A1	
НГ	
<b>Водопоглощение %</b>	
<b>Краткосрочное, <math>W_s</math> [кг/м<sup>2</sup>]</b>	
≤ 1	
В соответствии с EN 1609	
<b>Водопоглощение %</b>	
<b>Долгосрочное, <math>W_{lp}</math> [кг/м<sup>2</sup>]</b>	
≤ 3	
В соответствии с EN 12087	
<b>Паропроницаемость, <math>\mu</math> мг/(м · ч · Па)</b>	
1	
В соответствии с EN 12086	
<b>Прочность на сжатие при 10% деф., <math>\sigma_{10}</math></b>	
≥ 60 кПа	
В соответствии с EN 826	
<b>Точечная нагрузка, Н</b>	
600 Н	
В соответствии с EN 12430	
<b>Удельный вес, <math>\rho_{0r}</math> кг/м<sup>3</sup></b>	
160-180 кг/м <sup>3</sup>	

## Прочностные характеристики теплоизоляционных плит для плоских кровель

Существует три основных параметра, измеряемых для кровельных плит:

*Прочность на сжатие:*

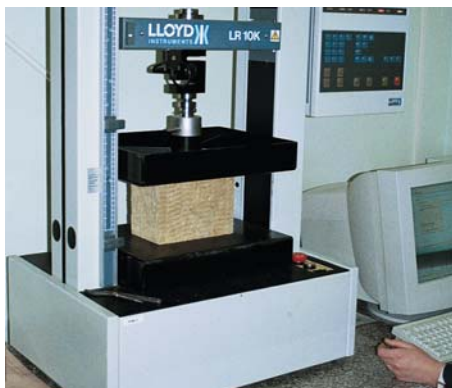
Нагрузка, требуемая для 10% деформации, согласно EN 826.

*Прочность на разрыв слоев:*

Прочность на разрыв согласно EN 1607.

*Сосредоточенная (точечная) нагрузка:*

Нагрузка, необходимая для пятимиллиметрового (5 мм) сжатия согласно EN 12430.



Приоритетным параметром в кровельных системах является прочность на сжатие при 10% деформации. Этот показатель кровельных плит PAROC вынесен в наименование продукции и понимается, как минимальное значение прочности на сжатие, реально испытанные значения прочности в значительной степени превышают эти показатели.

Наименование продукции	Прочность на сжатие при 10 % деформации, $\sigma_{10}$ , не менее кПа	Прочность на разрыв слоев, не менее кПа	Сосредоточенная нагрузка, не менее Н
PAROC ROS 30	30	5	250
PAROC ROS 40	40	5	350
PAROC ROS 50	50	15	450
PAROC ROS 60	60	15	550
PAROC ROS 70	70	15	650
PAROC ROB 60	60	15	600
PAROC ROB 80	80	15	700

## Теплопроводность теплоизоляционных плит PAROC для плоских кровель, $\lambda$ , Вт/мК при 10 °С, 25 °С и для условий эксплуатации А, Б по СНиП II-3-79\*

Наименование	ROS 30 ROS 30g	ROS 40 ROS 40g	ROS 50 ROB 50	ROS 60 ROB 60	ROS 70	ROB 80f ROB 80
$\lambda_{10}$	0,036	0,036	0,037	0,037	0,037	0,038
$\lambda_{25}$	0,039	0,039	0,040	0,040	0,040	0,041
$\lambda_A$	0,042	0,042	0,041	0,042	0,045	0,045
$\lambda_B$	0,045	0,045	0,044	0,045	0,048	0,048



**PAROC GROUP** является одним из ведущих производителей теплоизоляции на основе минерального волокна в Европе. Paroc предлагает продукцию и решения по следующим основным направлениям: строительная, промышленная и судовая изоляция, сэндвич панели на основе каменного волокна и акустические материалы. Наши заводы находятся в Финляндии, Швеции, Литве, Польше и Великобритании. Наши торговые представительства расположены в 13 европейских странах.



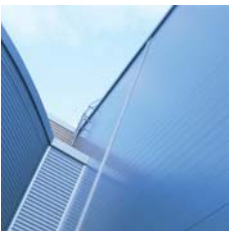
### Строительная изоляция PAROC

- это широкий ассортимент материалов и решений для всех видов традиционной строительной изоляции. Строительная изоляция используется для огнезащиты, тепло- и звукоизоляции внешних стен, кровли, полов и фундамента, а так же для межэтажных перекрытий и внутренних перегородок.



### Промышленная изоляция PAROC

используется для огнезащиты, тепло- и звукоизоляции в системах отопления и вентиляции, при изоляции технологических процессов, трубопроводов, промышленного оборудования, а также в судостроении.



### Огнестойкие панели PAROC

– это легкие сэндвич конструкции, состоящие из сердечника на основе каменного волокна, покрытого с обеих сторон стальными листами. Панели PAROC используются на фасадах, в качестве внутренних перегородок и подвесных потолков в общественных, коммерческих и промышленных сооружениях.

Данная брошюра содержит единственное и полное описание условий и технических характеристик изделий. Тем не менее, содержание данной брошюры не подразумевает предоставление торговой гарантии. В случае использования продукции в непредусмотренных данной брошюрой целях, мы не можем гарантировать ее пригодность, если отсутствует наше письменное подтверждение такого рода применения по запросу. Данная брошюра заменяет все предшествующие издания. Принимая во внимание постоянное совершенствование нашей продукции, мы сохраняем за собой право вносить изменения в брошюры.



ЗАО "Парок", Россия

192019, Санкт-Петербург,  
наб. Обводного канала, 24а  
офис 73  
Тел. +7 (812) 718-75-38  
Факс +7 (812) 718-75-39

[www.paroc.ru](http://www.paroc.ru)

121690, Москва  
Осенний бульвар, 23  
офис «Парок»  
Тел. +7 (495) 781-37-00  
+7 (495) 781-37-01  
+7 (495) 781-37-02  
Факс +7 (495) 781-37-03

PAROC OY AB

Building Insulation  
Neilikkatie 17, PO Box 294  
FIN-01301 Vantaa, Finland  
Phone +358 204 55 4868  
Telefax +358 204 55 4833  
[www.paroc.com](http://www.paroc.com)

**A MEMBER OF PAROC GROUP**