
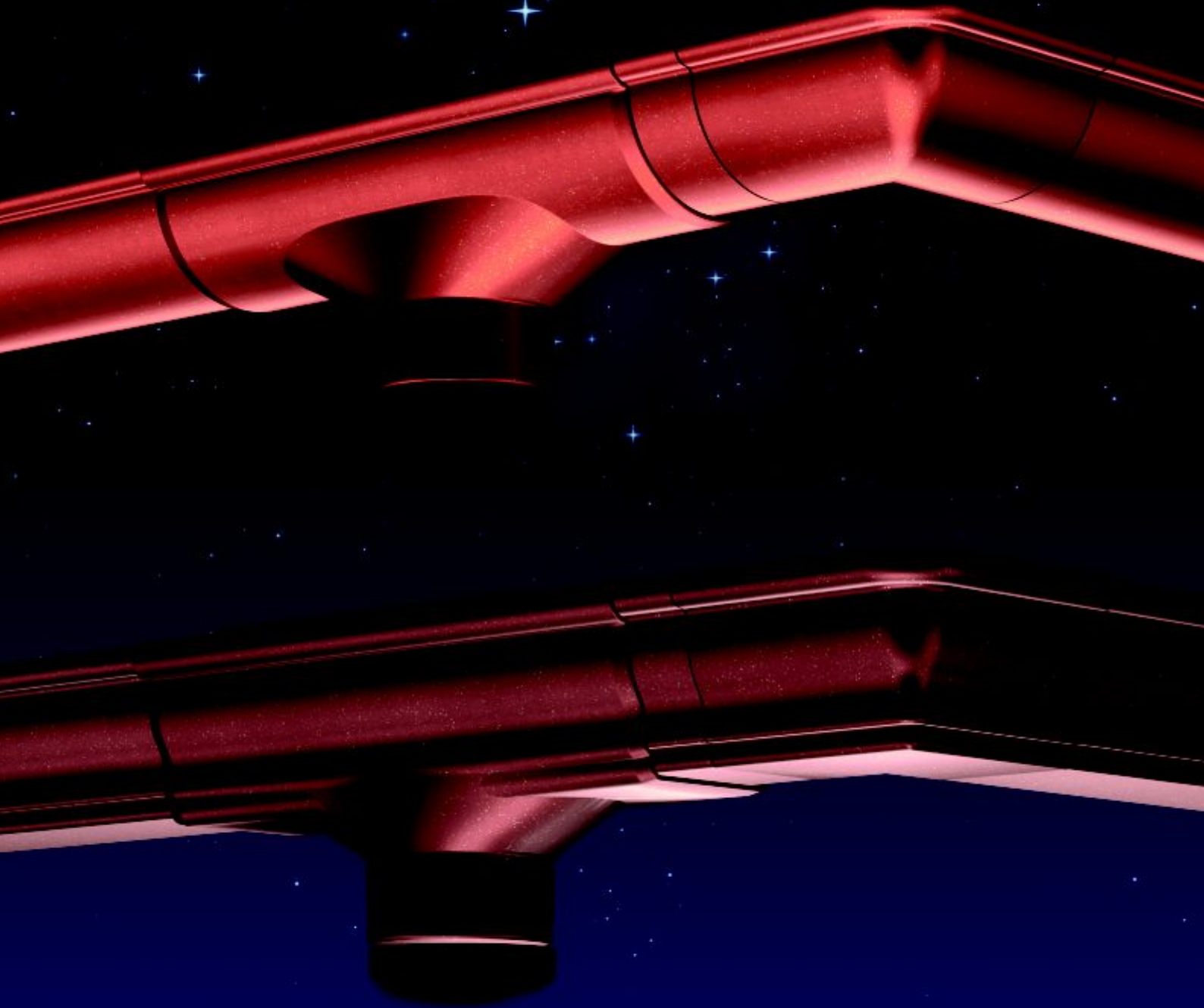


водосточная система с невидимым креплением







 **STAR** *system*®



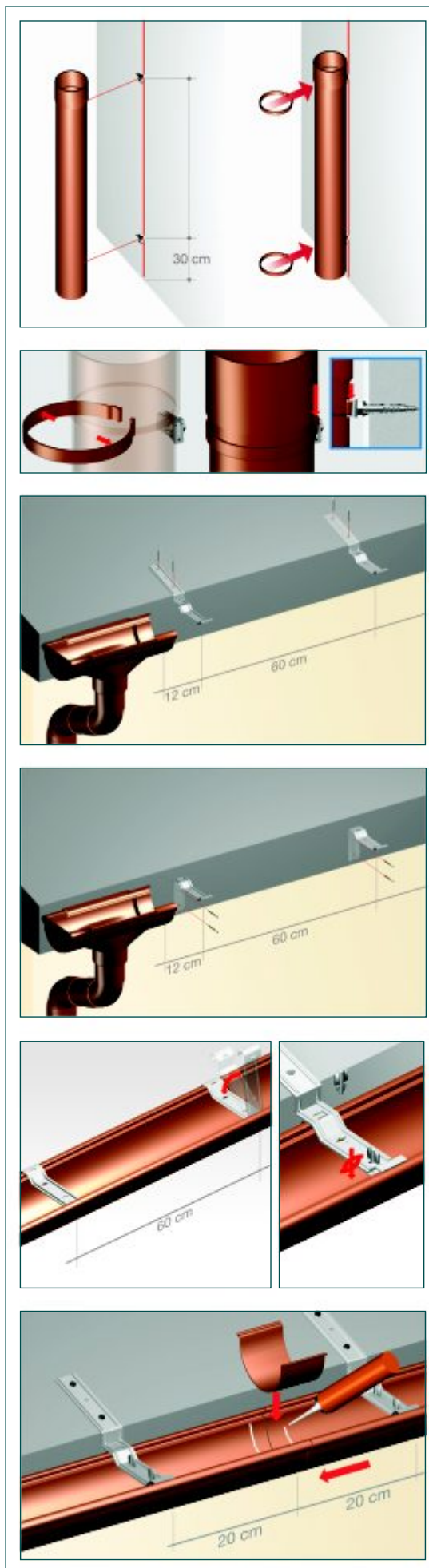
polimglass®

	 <p>Воронка</p>	 <p>Желоб, 4 м</p>
 <p>Сток врезной</p>	 <p>Внешнее соединение желоба</p>	 <p>Внутреннее соединение желоба</p>
 <p>Угловой элемент</p>	 <p>Заглушка воронки</p>	 <p>Заглушка для желоба</p>

	 <p>Воронка</p>	 <p>Желоб, 4 м</p>
 <p>Сток врезной</p>	 <p>Внешнее соединение желоба</p>	 <p>Внутреннее соединение желоба</p>
 <p>Угловой элемент</p>	 <p>Заглушка воронки</p>	 <p>Заглушка для желоба</p>

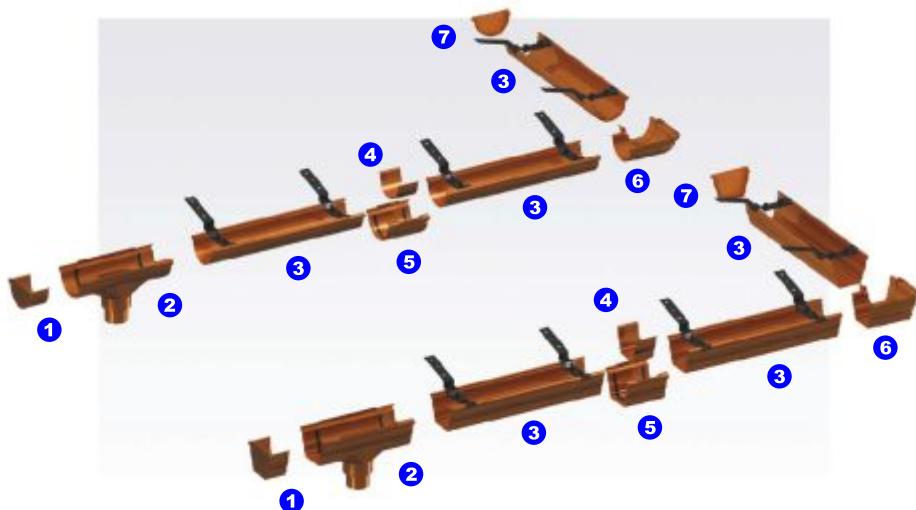
 <p>Тройник 67°30' Ø 80 мм</p>	 <p>Угол 87°30' Ø 80 мм</p>	 <p>Угол 67°30' Ø 80 мм</p>
 <p>Тройник 67°30' Ø 100 мм</p>	 <p>Угол 87°30' Ø 100 мм</p>	 <p>Угол 67°30' Ø 100 мм</p>

	Водосточная труба, Ø 80 мм
	1,07 м
	2,07 м
	Водосточная труба, Ø 100 мм
	1,07 м
	2,07 м
Крепежные элементы	
	Хомут в комплекте Ø 80 мм
	Хомут в комплекте Ø 100 мм
	Крепление для желоба под крышу
	Крепление для желоба настенное
	Герметик полиуретановый



РЕКОМЕНДАЦИИ ПО МОНТАЖУ

Схема монтажа



- 1 Заглушка для воронки
- 2 Воронка универсальная
- 3 Желоб
- 4 Внутреннее соединение желоба
- 5 Внешнее соединение желоба
- 6 Угловой элемент
- 7 Заглушка для желоба

Новшество STARSYSTEM® основано на четырех главных принципах:

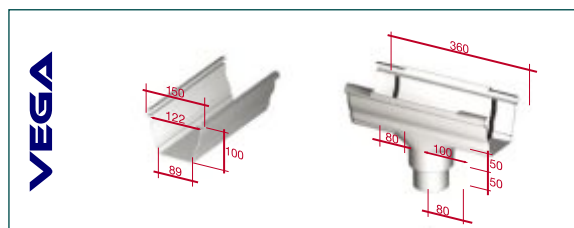
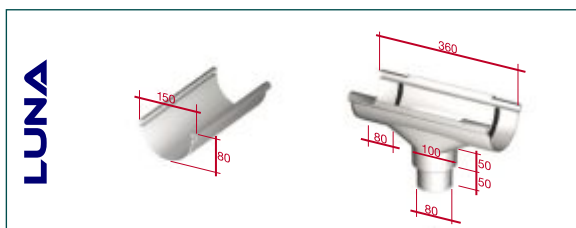
- Невидимая крепежная система
- Металлизированные цвета под медь
- Максимальная простота монтажа
- Стойкость и долговечность



Красная медь

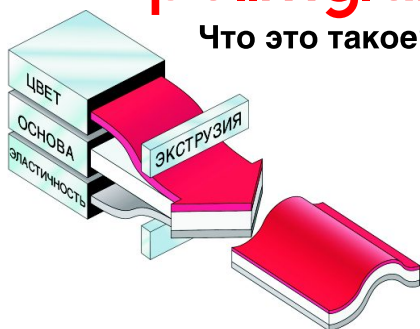


Темная медь



polimglass®

Что это такое?



polimglass® разработан в 1992 г. и представляет собой синтетический многослойный материал, получаемый методом экструзии.

polimglass® - это три слоя термопластичных материалов, сплавленных в один эластичный, упругий и жесткий лист, устойчивый к УФ-воздействиям и агрессивным средам.