

5.13. ПРИМЕНЕНИЕ ТЕПЛОИЗОЛЯЦИОННЫХ ПЛИТ ИЗОРОК В КОНСТРУКЦИЯХ УТЕПЛЕНИЯ ПЕРЕКРЫТИЙ ЗДАНИЙ.

5.13. ПРИМЕНЕНИЕ ТЕПЛОИЗОЛЯЦИОННЫХ ПЛИТ ИЗОРОК В КОНСТРУКЦИЯХ УТЕПЛЕНИЯ ПЕРЕКРЫТИЙ ЗДАНИЙ.

5.13.1. Теплоизоляцию чердачных перекрытий холодного чердака или перекрытий над холодным подвалом или сквозным проездом выполняют в соответствии с действующими строительными нормами. В конструкции крыши с холодным чердаком утепляется только чердачное перекрытие.

В жилых, общественных и административных зданиях чаще всего применяют перекрытия балочного и плитного типа.

В перекрытиях балочного типа несущую функцию выполняют балки из дерева, металла или железобетона, уложенные на несущие стены или колонны с шагом 600-1100 мм. Как правило, деревянные балки перекрывают пролеты до 4,5 м, а металлические и железобетонные - до 6-9 м. Пространство между ними заполняют накатом и тепло-, звукоизоляционным материалом.

В перекрытиях плитного типа несущей конструкцией является плита, которая одновременно служит основанием для укладки тепло- и звукоизоляционных материалов, полов и крепления подвесных потолков. Чаще всего используют многопустотные и сплошные железобетонные панели. Многопустотные плиты толщиной 220 мм перекрывают пролет до 6,6 м, сплошные - при толщине 120 мм могут перекрывать пролет до 4,2 м, а при толщине 160 мм - до 6,6 м.

Теплозащитные качества чердачного перекрытия должны исключать значительные потери тепла и конденсацию влаги на потолке в зимнее время и перегрев помещений летом.

Тепловая изоляция чердачных перекрытий зданий позволяет обеспечить благоприятный микроклимат в помещениях за счет повышения температуры внутренней поверхности перекрытия (потолка или пола) и уменьшения перепада температур внутреннего воздуха и внутренней

поверхности ограждения.

5.13.2. Тепловая изоляция чердачных перекрытий должна обеспечивать также достаточную звукоизоляцию помещений верхнего этажа.

Требования по звукоизоляции нормируются СНиП «Защита от шума».

5.13.3. Перекрытия над неотапливаемыми подвалами и сквозными проездами, полы жилых домов, расположенные в непосредственной близости от грунта, находящиеся в контакте с наружным воздухом, либо отделяющие отапливаемые помещения от неотапливаемых, подлежат теплоизоляции.

Перекрытия первого этажа над подвальными помещениями могут быть выполнены из сплошных железобетонных плит или многопустотного настила. Тепловая изоляция укладывается на перекрытие или со стороны подвала.

5.13.4. При утеплении чердачных перекрытий на основание (железобетонная плита, многопустотный настил) устанавливается пароизоляционный слой, поверх которого укладывается теплоизоляционный слой из плит ИЗОРОК.

Пароизоляционный слой предотвращает диффузию пара из помещения к холодной наружной поверхности и защищает теплоизоляцию от увлажнения. Пароизоляционный слой должен быть герметичным. Нарушение герметичности пароизоляционного слоя влечет за собой увлажнение утеплителя и, как следствие, снижение теплозащитных свойств перекрытия.

Требуемое сопротивление паропрооницанию пароизоляционного слоя определяется в соответствии с рекомендациями СНиП 23-02 «Тепловая защита зданий» и СП 23-101 «Проектирование тепловой защиты зданий» с учетом направления теплового потока «снизу-вверх», сопротивления паропрооницанию отдельных слоев конструкции утепленного перекрытия и параметров среды (наружных и внутренних) на основа-

нии результатов расчета влажностного режима конструкции.

5.13.5. В конструкциях утепления перекрытия первого этажа над холодным подвалом (пол) или сквозным проездом пароизоляционный слой должен располагаться над утеплителем (с “теплой” стороны помещения).

При устройстве цементно-песчаной или бетонной стяжки пароизоляционный слой располагается под стяжкой над утеплителем.

При утеплении перекрытия снизу, пароизоляционный слой следует располагать на поверхности перекрытия под утеплителем. В этих случаях в качестве пароизоляционного слоя может применяться обмазка битумом или битумными мастиками.

Железобетонные перекрытия обладают низким коэффициентом паропроницаемости, поэтому при расположении утеплителя снизу (с холодной стороны) при наличии вентиляции установки отдельного пароизоляционного слоя не требуется.

5.13.6. В конструкции теплозвукоизоляции междуэтажных перекрытий пароизоляционный слой не устанавливается, но может быть предусмотрена гидроизоляция для предотвращения протечек на нижние этажи.

Основным требованием, предъявляемым к межэтажным перекрытиям, является хорошая звукоизоляция от воздушного и ударного шума. Уровень звукоизоляции перекрытий при прохождении воздушного и ударного шума регламентируется действующими нормативными документами.

5.13.7. Для утепления чердачных перекрытий и перекрытий над холодным подвалом, техподпольем или сквозным проездом рекомендуется применять легкие плиты **ИЗОЛАЙТ-Л** или **ИЗОЛАЙТ** с устройством ходовых мостиков или пола по несущим лагам. Могут быть использованы плиты марки **ИЗОВЕНТ**. Применение более плотных плит **ИЗОВЕНТ** увеличит долговечность конструкции утепления перекрытия.

5.13.8. В конструкциях чердачных перекрытий с использованием легких плит **ИЗОЛАЙТ-Л** или **ИЗОЛАЙТ** утеплитель укладывается поверх перекрытия на пароизоляционный слой между элементами несущего каркаса деревянного настила, предохраняющего утеплитель от внешних механических воздействий при обслуживании чердачного помещения (рис. 5.13.1.).

На необслуживаемых чердаках для предохранения утеплителя от выветривания поверх утеплителя укладывают паропроницаемый ветрозащитный материал.

5.13.9. При утеплении чердачных обслуживаемых помещений с устройством по теплоизоляционному слою бетонной стяжки или стяжки из цементно-песчаного раствора рекомендуется применять плиты марки **ИЗОФЛОР** (рис. 5.13.2.).

Так же могут быть использованы более жесткие плиты, предназначенные для утепления покрытий: **ИЗОРУФ-Н** или **ИЗОРУФ**.

5.13.10. Материалы, предназначенные для теплозвукоизоляции полов, устраиваемых по бетонной или цементной стяжке, подвергаются воздействию повышенных нагрузок, поэтому они должны иметь высокую прочность на сжатие и малую степень деформации при сжатии.

Для утепления перекрытий над неотапливаемыми помещениями, холодным подвалом, сквозным проездом, а также для теплозвукоизоляции междуэтажных перекрытий рекомендуется применять плиты **ИЗОФЛОР** с устройством армированной бетонной или цементной стяжки (или без армирования). Поверх стяжки устраивается пол (рис. 5.13.3.).

Кроме этих плит, при устройстве полов по бетонной или цементно-песчаной стяжке могут применяться плиты **ИЗОРОК**, предназначенные для теплоизоляции покрытий: **ИЗОРУФ-Н** или **ИЗОРУФ**.

В конструкции изоляции перекрытия первого этажа над холодным подвалом и звукоизоляции междуэтажных перекрытий с устройством

пола по лагам, где изоляция не подвергается сжимающим нагрузкам, рекомендуется применять легкие плиты **ИЗОЛАЙТ-Л** или **ИЗОЛАЙТ**.

5.13.11. При устройстве пола по лагам рекомендуется предусматривать воздушную прослойку между полом и утеплителем (над пароизоляцией) (рис. 5.13.4.).

Лаги могут быть деревянными или из пластика. Современным решением являются полы по регулируемым лагам, между которыми легко укладывается легкие теплоизоляционные плиты **ИЗОЛАЙТ (ИЗОЛАЙТ-Л)**.

Шаг лагов определяется видом покрытия пола (паркет, паркетная доска, половая доска, линолеум).

5.13.12. При утеплении перекрытия первого этажа со стороны необслуживаемого подвала пароизоляционный слой устанавливается со стороны помещения первого этажа на перекрытие под стяжку, поверх которой укладывается покрытие пола. Пароизоляционный слой может быть установлен со стороны подвала на потолок под плиты утеплителя. Плиты **ИЗОЛАЙТ** укладываются снизу между обрешеткой и закрываются гипсокартонными плитами. Могут быть использованы другие виды обшивочного материала (рис. 5.13.5.).

При утеплении перекрытия из железобетонной плиты или многопустотного настила над обслуживаемым подвалом со стороны подвала пароизоляционный слой не устанавливается (рис. 5.13.6.).

5.13.13. При устройстве утепленного пола по уплотненному грунту, по грунту устанавливают гидроизоляционный слой и выполняют бетонную (или цементную стяжку). Может быть произведена подсыпка гравием. Затем последовательно устанавливают теплоизоляционный слой из плит марки **ИЗОФЛОР** или **ИЗОРУФ** и пароизоляционный слой (рис. 5.13.7.).

При устройстве пола по лагам применяют плиты **ИЗОЛАЙТ-Л** или **ИЗОЛАЙТ**. Кроме того, могут быть применены плиты марки

ИЗОВЕНТ (рис. 5.13.8.).

5.13.14. В качестве пароизоляции рекомендуется применять активную пароизоляционную мембрану **ISOROC FOIL-VB**. Швы пароизоляционного слоя должны быть герметизированы. Для проклейки швов и возможных мест повреждения пароизоляционного слоя при монтаже следует использовать самоклеящиеся ленты **Isifix** или **Isomix**.

5.13.15. При утеплении чердачных перекрытий для удаления влаги и осушения слоя утеплителя предусматривается вентиляция чердачного пространства через фонари, слуховые окна, карнизные, коньковые и щелевые продухи. Необходимая интенсивность вентиляции чердачного пространства обеспечивается при суммарной площади вентиляционных отверстий, равной 1/200-1/500 площади чердачного перекрытия.

5.13.16. Расчетная толщина ненагруженной тепловой изоляции из плит **ИЗОЛАЙТ-Л** или **ИЗОЛАЙТ** и **ИЗОВЕНТ** в конструкции утепления чердачного перекрытия из железобетонной плиты толщиной 100 мм или многослойного настила толщиной 250 мм холодного чердака или перекрытия над неотапливаемым подвалом для различных регионов России приведена в таблице 5.13.1.

Расчет выполнен для конструкции утепленного перекрытия с коэффициентом теплотехнической однородности 0,9.

5.13.17. Расчетная толщина тепловой изоляции из плит марки **ИЗОФЛОР** или **ИЗОРУФ-Н** и **ИЗОРУФ** с цементной стяжкой толщиной 50 мм в конструкции утепления чердачного перекрытия из железобетонной плиты толщиной 100 мм или многослойного настила толщиной 250 мм проходного холодного чердака для различных регионов России приведена в таблице 5.13.2.

Расчет выполнен для конструкции утепленного перекрытия с коэффициентом теплотехнической однородности 0,95.

5.13.18. Расчетная толщина ненагруженной тепловой изоляции из теплоизоляционных плит **ИЗОЛАЙТ-Л** или **ИЗОЛАЙТ** и **ИЗОВЕНТ** в конструкции утепления перекрытия из железобетонной плиты толщиной 100 мм или многослойного настила толщиной 250 мм над сквозным проездом для различных регионов России приведена в таблицах 5.13.3.

Расчет выполнен для конструкции утепленного перекрытия с коэффициентом теплотехнической однородности 0,9.

5.4.21. Расчетная толщина тепловой изоляции из теплоизоляционных плит **ИЗОФЛОР** или **ИЗОРУФ** с цементной стяжкой толщиной 50 мм и в конструкции утепления перекрытия из железобетонной плиты толщиной 100 мм или многослойного настила толщиной 250 мм над сквозным проездом для различных регионов России приведена в таблице 5.13.4.

Расчет выполнен для конструкции утепленного перекрытия с коэффициентом теплотехнической однородности 0,95.

В расчетах учтено термическое сопротивление цементной стяжки толщиной 50 мм, гидро-пароизоляции и паркетного пола.

Таблица 5.13.1. Расчетная толщина тепловой изоляции из теплоизоляционных плит ИЗОЛАЙТ (ИЗОЛАЙТ-Л) или ИЗОВЕНТ в конструкции утепления чердачного перекрытия из железобетонной сплошной плиты и многпустотного настила или перекрытия над неотапливаемым подвалом.

| № п/п | Город РФ | Условия эксплуатации | D _в , °С·сут | Тип помещения | R _{тп} , (м ² ·°С)/Вт | Вид перекрытия | | | |
|-------|--------------|----------------------|-------------------------|---------------|---|--|---------|-----------------------|---------|
| | | | | | | железобетонная плита | | многпустотного настил | |
| | | | | | | Толщина теплоизоляционного слоя из плит ИЗОРОК марки, мм | | | |
| | | | | | | ИЗОЛАЙТ | ИЗОВЕНТ | ИЗОЛАЙТ | ИЗОВЕНТ |
| 1 | 2 | 3 | 4 | 5 | 6 | 7 | 8 | 9 | 10 |
| 1 | Архангельск | Б | 6173 | 1 | 4,68 | 212 | 217 | 207 | 212 |
| | | | 5667 | 2 | 3,28 | 144 | 147 | 138 | 142 |
| | | | 5667 | 3 | 2,13 | 87 | 89 | 82 | 84 |
| 2 | Астрахань | А | 3540 | 1 | 3,49 | 145 | 145 | 140 | 140 |
| | | | 3206 | 2 | 2,42 | 95 | 95 | 90 | 90 |
| | | | 3206 | 3 | 1,64 | 59 | 59 | 54 | 54 |
| 3 | Анадырь | Б | 9486 | 1 | 6,17 | 285 | 291 | 280 | 286 |
| | | | 8864 | 2 | 4,4 | 198 | 203 | 193 | 198 |
| | | | 8864 | 3 | 2,77 | 119 | 121 | 114 | 116 |
| 4 | Барнаул | А | 6122 | 1 | 4,65 | 199 | 199 | 194 | 194 |
| | | | 5680 | 2 | 3,29 | 136 | 136 | 131 | 131 |
| | | | 5680 | 3 | 2,14 | 82 | 82 | 77 | 77 |
| 5 | Белгород | А | 4183 | 1 | 3,78 | 159 | 159 | 154 | 154 |
| | | | 3801 | 2 | 2,63 | 105 | 105 | 100 | 100 |
| | | | 3801 | 3 | 1,76 | 64 | 64 | 59 | 59 |
| 6 | Благовещенск | Б | 6671 | 1 | 4,9 | 223 | 228 | 218 | 223 |
| | | | 6235 | 2 | 3,48 | 153 | 157 | 148 | 152 |
| | | | 6235 | 3 | 2,25 | 93 | 95 | 88 | 90 |
| 7 | Брянск | Б | 4572 | 1 | 3,96 | 177 | 181 | 172 | 176 |
| | | | 4162 | 2 | 2,76 | 118 | 121 | 113 | 116 |
| | | | 4162 | 3 | 1,83 | 73 | 74 | 68 | 69 |
| 8 | Братск | А | 7121 | 1 | 5,1 | 220 | 220 | 215 | 215 |
| | | | 6623 | 2 | 3,62 | 151 | 151 | 146 | 146 |
| | | | 6623 | 3 | 2,32 | 91 | 91 | 86 | 86 |
| 9 | Волгоград | А | 3952 | 1 | 3,68 | 154 | 154 | 149 | 149 |
| | | | 3596 | 2 | 2,56 | 102 | 102 | 97 | 97 |
| | | | 3596 | 3 | 1,72 | 63 | 63 | 58 | 58 |
| 10 | Вологда | Б | 5798 | 1 | 4,51 | 204 | 208 | 199 | 203 |
| | | | 5105 | 2 | 3,09 | 134 | 137 | 129 | 132 |
| | | | 5105 | 3 | 2,02 | 82 | 84 | 77 | 79 |
| 11 | Воронеж | А | 4528 | 1 | 3,94 | 166 | 166 | 161 | 161 |
| | | | 4136 | 2 | 2,75 | 111 | 111 | 106 | 106 |
| | | | 4136 | 3 | 1,83 | 68 | 68 | 63 | 63 |
| 12 | Владимир | Б | 5006 | 1 | 4,15 | 186 | 190 | 181 | 185 |
| | | | 4580 | 2 | 2,9 | 125 | 128 | 120 | 123 |
| | | | 4154 | 3 | 1,83 | 73 | 74 | 68 | 69 |
| 13 | Владивосток | Б | 4684 | 1 | 4,01 | 179 | 183 | 174 | 178 |
| | | | 4292 | 2 | 2,8 | 120 | 123 | 115 | 118 |
| | | | 4292 | 3 | 1,86 | 74 | 76 | 69 | 71 |

Продолжение табл. 5.13.1.

| 1 | 2 | 3 | 4 | 5 | 6 | 7 | 8 | 9 | 10 |
|----|--------------|---|-----------------|---|------|-----|-----|-----|-----|
| 14 | Владикавказ | А | 3410 | 1 | 3,43 | 142 | 142 | 137 | 137 |
| | | | 3062 | 2 | 2,37 | 93 | 93 | 88 | 88 |
| | | | 3062 | 3 | 1,61 | 57 | 57 | 52 | 52 |
| 15 | Вятка | Б | 5429 | 1 | 4,34 | 195 | 200 | 190 | 195 |
| | | | 4967 | 2 | 3,04 | 132 | 135 | 127 | 130 |
| | | | 4967 | 3 | 1,99 | 81 | 82 | 75 | 77 |
| 16 | Грозный | А | 3056 | 1 | 3,28 | 135 | 135 | 130 | 130 |
| | | | 2736 | 2 | 2,26 | 88 | 88 | 83 | 83 |
| | | | 2736 | 3 | 1,55 | 55 | 55 | 50 | 50 |
| 17 | Екатеринбург | А | 5980 | 1 | 4,59 | 196 | 196 | 192 | 192 |
| | | | 5520 | 2 | 3,23 | 133 | 133 | 128 | 128 |
| | | | 5520 | 3 | 2,1 | 80 | 80 | 75 | 75 |
| 18 | Иваново | Б | см. Владимир | | | | | | |
| 19 | Игарка | Б | 10272 | 1 | 6,52 | 302 | 309 | 297 | 304 |
| | | | 9666 | 2 | 4,68 | 212 | 217 | 207 | 212 |
| | | | 9666 | 3 | 2,93 | 126 | 129 | 121 | 124 |
| 20 | Иркутск | А | 6840 | 1 | 4,98 | 215 | 215 | 210 | 210 |
| | | | 6360 | 2 | 3,53 | 147 | 147 | 142 | 142 |
| | | | 6360 | 3 | 2,27 | 88 | 88 | 83 | 83 |
| 21 | Ижевск | Б | 5683 | 1 | 4,46 | 201 | 206 | 196 | 201 |
| | | | 5239 | 2 | 3,13 | 136 | 139 | 131 | 134 |
| | | | 5239 | 3 | 2,05 | 83 | 85 | 78 | 80 |
| 22 | Йошкар-Ола | Б | 5522 | 1 | 4,38 | 197 | 202 | 192 | 197 |
| | | | 5082 | 2 | 3,08 | 134 | 137 | 129 | 132 |
| | | | 5082 | 3 | 2,02 | 82 | 84 | 77 | 79 |
| 23 | Казань | Б | см. Вологда | | | | | | |
| 24 | Калининград | Б | 3648 | 1 | 3,54 | 156 | 160 | 151 | 155 |
| | | | 3262 | 2 | 2,44 | 103 | 105 | 97 | 100 |
| | | | 3262 | 3 | 1,65 | 64 | 65 | 59 | 60 |
| 25 | Калуга | Б | см. Владивосток | | | | | | |
| 26 | Кемерово | А | 6537 | 1 | 4,84 | 208 | 208 | 203 | 203 |
| | | | 6075 | 2 | 3,43 | 142 | 142 | 137 | 137 |
| | | | 6075 | 3 | 2,22 | 86 | 86 | 81 | 81 |
| 27 | Кострома | Б | 5306 | 1 | 4,29 | 193 | 197 | 188 | 192 |
| | | | 4862 | 2 | 3 | 130 | 133 | 125 | 128 |
| | | | 4862 | 3 | 1,97 | 80 | 81 | 74 | 76 |
| 28 | Краснодар | А | 2682 | 1 | 3,11 | 127 | 127 | 122 | 122 |
| | | | 2384 | 2 | 2,13 | 82 | 82 | 77 | 77 |
| | | | 2384 | 3 | 1,48 | 51 | 51 | 46 | 46 |
| 29 | Красноярск | А | 6341 | 1 | 4,75 | 204 | 204 | 199 | 199 |
| | | | 5873 | 2 | 3,36 | 139 | 139 | 134 | 134 |
| | | | 5873 | 3 | 2,17 | 84 | 84 | 79 | 79 |
| 30 | Курган | А | см. Барнаул | | | | | | |
| 31 | Курск | Б | 4435 | 1 | 3,9 | 174 | 178 | 169 | 173 |
| | | | 4039 | 2 | 2,71 | 116 | 118 | 111 | 113 |
| | | | 4039 | 3 | 1,81 | 72 | 73 | 67 | 68 |
| 32 | Кызыл | А | 7875 | 1 | 5,44 | 236 | 236 | 231 | 231 |
| | | | 7425 | 2 | 3,9 | 164 | 164 | 159 | 159 |
| | | | 7425 | 3 | 2,49 | 98 | 98 | 94 | 94 |
| 33 | Липецк | А | 4703 | 1 | 4,02 | 170 | 170 | 165 | 165 |
| | | | 4301 | 2 | 2,81 | 113 | 113 | 108 | 108 |
| | | | 4301 | 3 | 1,86 | 69 | 69 | 64 | 64 |

Продолжение табл. 5.13.1.

| 1 | 2 | 3 | 4 | 5 | 6 | 7 | 8 | 9 | 10 |
|----|--------------------------|---|--------------|---|------|-----|-----|-----|-----|
| 34 | Магадан | Б | 7805 | 1 | 5,41 | 248 | 253 | 243 | 248 |
| | | | 7229 | 2 | 3,83 | 170 | 174 | 165 | 169 |
| | | | 7229 | 3 | 2,45 | 103 | 105 | 98 | 100 |
| 35 | Махачкала | А | 2560 | 1 | 3,05 | 125 | 125 | 120 | 120 |
| | | | 2264 | 2 | 2,09 | 80 | 80 | 75 | 75 |
| | | | 2264 | 3 | 1,45 | 50 | 50 | 45 | 45 |
| 36 | Москва | Б | 5027 | 1 | 4,16 | 187 | 191 | 181 | 186 |
| | | | 4601 | 2 | 2,91 | 125 | 128 | 120 | 123 |
| | | | 4601 | 3 | 1,92 | 77 | 79 | 72 | 74 |
| 37 | Мурманск | Б | 6380 | 1 | 4,77 | 216 | 221 | 211 | 216 |
| | | | 5830 | 2 | 3,34 | 147 | 150 | 141 | 145 |
| | | | 5830 | 3 | 2,17 | 89 | 91 | 84 | 86 |
| 38 | Нальчик | А | 3259 | 1 | 3,37 | 140 | 140 | 135 | 135 |
| | | | 2923 | 2 | 2,32 | 91 | 91 | 86 | 86 |
| | | | 2923 | 3 | 1,58 | 56 | 56 | 51 | 51 |
| 39 | Нижний Новгород | Б | см. Владимир | | | | | | |
| 40 | Новгород | Б | 4928 | 1 | 4,12 | 185 | 189 | 180 | 184 |
| | | | 4486 | 2 | 2,87 | 124 | 126 | 118 | 121 |
| | | | 4486 | 3 | 1,9 | 76 | 78 | 71 | 73 |
| 41 | Новосибирск | А | см. Кемерово | | | | | | |
| 42 | Омск | А | 6276 | 1 | 4,72 | 203 | 203 | 198 | 198 |
| | | | 5834 | 2 | 3,34 | 138 | 138 | 133 | 133 |
| | | | 5834 | 3 | 2,17 | 84 | 84 | 79 | 79 |
| 43 | Оренбург | А | 5313 | 1 | 4,29 | 182 | 182 | 178 | 178 |
| | | | 4909 | 2 | 3,02 | 123 | 123 | 118 | 118 |
| | | | 4909 | 3 | 1,98 | 75 | 75 | 70 | 70 |
| 44 | Орел | Б | 4654 | 1 | 3,99 | 178 | 182 | 173 | 177 |
| | | | 4244 | 2 | 2,79 | 120 | 122 | 114 | 117 |
| | | | 4244 | 3 | 1,85 | 74 | 75 | 69 | 70 |
| 45 | Пенза | А | 5072 | 1 | 4,18 | 177 | 177 | 172 | 172 |
| | | | 4658 | 2 | 2,93 | 119 | 119 | 114 | 114 |
| | | | 4658 | 3 | 1,93 | 72 | 72 | 67 | 67 |
| 46 | Пермь | Б | см. Вятка | | | | | | |
| 47 | Петропавловск-Камчатский | Б | см. Ижевск | | | | | | |
| 48 | Петрозаводск | Б | см. Вологда | | | | | | |
| 49 | Псков | Б | см. Курск | | | | | | |
| 50 | Ростов-на-Дону | А | 3523 | 1 | 3,49 | 145 | 145 | 140 | 140 |
| | | | 3181 | 2 | 2,41 | 95 | 95 | 90 | 90 |
| | | | 3181 | 3 | 1,64 | 59 | 59 | 54 | 54 |
| 51 | Рязань | Б | 4888 | 1 | 4,1 | 184 | 188 | 179 | 183 |
| | | | 4472 | 2 | 2,87 | 124 | 126 | 118 | 121 |
| | | | 4472 | 3 | 1,89 | 76 | 77 | 70 | 72 |
| 52 | Самара | Б | см. Кострома | | | | | | |
| 53 | Санкт-Петербург | Б | см. Орел | | | | | | |
| 54 | Саранск | А | см. Пенза | | | | | | |
| 55 | Саратов | А | 4763 | 1 | 4,04 | 171 | 171 | 166 | 166 |
| | | | 4371 | 2 | 2,83 | 114 | 114 | 109 | 109 |
| | | | 4371 | 3 | 1,87 | 70 | 70 | 65 | 65 |
| 56 | Салехард | Б | 9169 | 1 | 6,03 | 278 | 284 | 273 | 279 |
| | | | 8585 | 2 | 4,3 | 193 | 198 | 188 | 193 |
| | | | 8585 | 3 | 2,72 | 116 | 119 | 111 | 114 |

Продолжение табл. 5.13.1.

| 1 | 2 | 3 | 4 | 5 | 6 | 7 | 8 | 9 | 10 |
|----|----------------|---|------------------|---|------|-----|-----|-----|-----|
| 57 | Смоленск | Б | 4816 | 1 | 4,07 | 182 | 186 | 177 | 181 |
| | | | 4386 | 2 | 2,84 | 122 | 125 | 117 | 120 |
| | | | 4386 | 3 | 1,88 | 75 | 77 | 70 | 72 |
| 58 | Ставрополь | А | 3209 | 1 | 3,34 | 138 | 138 | 133 | 133 |
| | | | 2873 | 2 | 2,31 | 90 | 90 | 85 | 85 |
| | | | 2873 | 3 | 1,57 | 56 | 56 | 51 | 51 |
| 59 | Сыктывкар | Б | 6321 | 1 | 4,74 | 215 | 220 | 210 | 215 |
| | | | 5831 | 2 | 3,34 | 147 | 150 | 141 | 145 |
| | | | 5831 | 3 | 2,17 | 89 | 91 | 84 | 86 |
| 60 | Тамбов | А | 4764 | 1 | 4,04 | 171 | 171 | 166 | 166 |
| | | | 4362 | 2 | 2,83 | 114 | 114 | 109 | 109 |
| | | | 4362 | 3 | 1,87 | 70 | 70 | 65 | 65 |
| 61 | Тверь | Б | 5014 | 1 | 4,16 | 187 | 191 | 181 | 186 |
| | | | 4578 | 2 | 2,9 | 125 | 128 | 120 | 123 |
| | | | 4578 | 3 | 1,92 | 77 | 79 | 72 | 74 |
| 62 | Томск | Б | см. Благовещенск | | | | | | |
| 63 | Тула | Б | см. Новгород | | | | | | |
| 64 | Тюмень | А | см. Екатеринбург | | | | | | |
| 65 | Ульяновск | А | 5385 | 1 | 4,32 | 184 | 184 | 179 | 179 |
| | | | 4961 | 2 | 3,04 | 124 | 124 | 119 | 119 |
| | | | 4961 | 3 | 1,99 | 75 | 75 | 70 | 70 |
| 66 | Улан-Уде | А | 7205 | 1 | 5,14 | 222 | 222 | 217 | 217 |
| | | | 6731 | 2 | 3,66 | 153 | 153 | 148 | 148 |
| | | | 6731 | 3 | 2,35 | 92 | 92 | 87 | 87 |
| 67 | Уфа | А | 5517 | 1 | 4,38 | 187 | 187 | 182 | 182 |
| | | | 5091 | 2 | 3,08 | 126 | 126 | 121 | 121 |
| | | | 5091 | 3 | 2,02 | 77 | 77 | 72 | 72 |
| 68 | Хабаровск | Б | 6182 | 1 | 4,68 | 212 | 217 | 207 | 212 |
| | | | 5760 | 2 | 3,32 | 146 | 149 | 140 | 144 |
| | | | 5760 | 3 | 2,15 | 88 | 90 | 83 | 85 |
| 69 | Чебоксары | Б | 5403 | 1 | 4,33 | 195 | 199 | 190 | 194 |
| | | | 4969 | 2 | 3,04 | 132 | 135 | 127 | 130 |
| | | | 4969 | 3 | 1,99 | 81 | 82 | 75 | 77 |
| 70 | Челябинск | Б | 5777 | 1 | 4,5 | 203 | 208 | 198 | 203 |
| | | | 5341 | 2 | 3,17 | 138 | 141 | 133 | 136 |
| | | | 5341 | 3 | 2,07 | 84 | 86 | 79 | 81 |
| 71 | Чита | А | 7599 | 1 | 5,32 | 231 | 231 | 226 | 226 |
| | | | 7115 | 2 | 3,79 | 159 | 159 | 154 | 154 |
| | | | 7115 | 3 | 2,42 | 95 | 95 | 90 | 90 |
| 72 | Элиста | А | 3668 | 1 | 3,55 | 148 | 148 | 143 | 143 |
| | | | 3322 | 2 | 2,46 | 97 | 97 | 92 | 92 |
| | | | 3322 | 3 | 1,66 | 60 | 60 | 55 | 55 |
| 73 | Южно-Сахалинск | Б | см. Вологда | | | | | | |
| 74 | Якутск | А | 10394 | 1 | 6,58 | 289 | 289 | 284 | 284 |
| | | | 9882 | 2 | 4,76 | 204 | 204 | 199 | 199 |
| | | | 9882 | 3 | 2,98 | 121 | 121 | 116 | 116 |
| 75 | Ярославль | Б | см. Смоленск | | | | | | |

Примечание. Толщина теплоизоляционного слоя рассчитана для перекрытия над неотапливаемым подвалом или для чердачного перекрытия при коэффициенте теплотехнической 0,9.

Таблица 5.13.2. Расчетная толщина тепловой изоляции из теплоизоляционных плит ИЗОФЛОР или ИЗОРУФ-Н и ИЗОРУФ в конструкции утепления чердачного перекрытия из железобетонной сплошной плиты или многоспустотного настила с цементной стяжкой по утеплителю.

| № п/п | Город РФ | Условия эксплуатации | D _в , °С·сут | Тип помещения | R _{тп} , (M ² ·°C)/Вт | Вид перекрытия | | | |
|-------|--------------|----------------------|-------------------------|---------------|---|--|--------|-------------------------|--------|
| | | | | | | железобетонная плита | | многоспустотного настил | |
| | | | | | | Толщина теплоизоляционного слоя из плит ИЗОРОК марки, мм | | | |
| | | | | | | ИЗОФЛОР ИЗОРУФ-Н | ИЗОРУФ | ИЗОФЛОР ИЗОРУФ-Н | ИЗОРУФ |
| 1 | 2 | 3 | 4 | 5 | 6 | 7 | 8 | 9 | 10 |
| 1 | Архангельск | Б | 6173 | 1 | 4,68 | 207 | 212 | 202 | 206 |
| | | | 5667 | 2 | 3,28 | 141 | 144 | 136 | 139 |
| | | | 5667 | 3 | 2,13 | 86 | 88 | 81 | 83 |
| 2 | Астрахань | А | 3540 | 1 | 3,49 | 140 | 143 | 135 | 138 |
| | | | 3206 | 2 | 2,42 | 93 | 95 | 88 | 90 |
| | | | 3206 | 3 | 1,64 | 58 | 59 | 53 | 54 |
| 3 | Анадырь | Б | 9486 | 1 | 6,17 | 278 | 284 | 272 | 278 |
| | | | 8864 | 2 | 4,4 | 194 | 198 | 189 | 193 |
| | | | 8864 | 3 | 2,77 | 117 | 119 | 111 | 114 |
| 4 | Барнаул | А | 6122 | 1 | 4,65 | 191 | 196 | 186 | 191 |
| | | | 5680 | 2 | 3,29 | 131 | 134 | 126 | 129 |
| | | | 5680 | 3 | 2,14 | 80 | 82 | 75 | 77 |
| 5 | Белгород | А | 4183 | 1 | 3,78 | 153 | 156 | 148 | 151 |
| | | | 3801 | 2 | 2,63 | 102 | 104 | 97 | 99 |
| | | | 3801 | 3 | 1,76 | 63 | 65 | 58 | 60 |
| 6 | Благовещенск | Б | 6671 | 1 | 4,9 | 218 | 222 | 212 | 217 |
| | | | 6235 | 2 | 3,48 | 150 | 154 | 145 | 148 |
| | | | 6235 | 3 | 2,25 | 92 | 94 | 87 | 89 |
| 7 | Брянск | Б | 4572 | 1 | 3,96 | 173 | 177 | 168 | 171 |
| | | | 4162 | 2 | 2,76 | 116 | 119 | 111 | 113 |
| | | | 4162 | 3 | 1,83 | 72 | 74 | 67 | 68 |
| 8 | Братск | А | 7121 | 1 | 5,1 | 211 | 216 | 206 | 211 |
| | | | 6623 | 2 | 3,62 | 146 | 149 | 141 | 144 |
| | | | 6623 | 3 | 2,32 | 88 | 90 | 83 | 85 |
| 9 | Волгоград | А | 3952 | 1 | 3,68 | 148 | 152 | 143 | 147 |
| | | | 3596 | 2 | 2,56 | 99 | 101 | 94 | 96 |
| | | | 3596 | 3 | 1,72 | 62 | 63 | 57 | 58 |
| 10 | Вологда | Б | 5798 | 1 | 4,51 | 199 | 203 | 194 | 198 |
| | | | 5105 | 2 | 3,09 | 132 | 135 | 127 | 129 |
| | | | 5105 | 3 | 2,02 | 81 | 83 | 76 | 78 |
| 11 | Воронеж | А | 4528 | 1 | 3,94 | 160 | 164 | 155 | 158 |
| | | | 4136 | 2 | 2,75 | 107 | 110 | 102 | 105 |
| | | | 4136 | 3 | 1,83 | 66 | 68 | 61 | 63 |
| 12 | Владимир | Б | 5006 | 1 | 4,15 | 182 | 186 | 177 | 181 |
| | | | 4580 | 2 | 2,9 | 123 | 126 | 118 | 120 |
| | | | 4154 | 3 | 1,83 | 72 | 74 | 67 | 68 |
| 13 | Владивосток | Б | 4684 | 1 | 4,01 | 175 | 179 | 170 | 174 |
| | | | 4292 | 2 | 2,8 | 118 | 121 | 113 | 115 |
| | | | 4292 | 3 | 1,86 | 74 | 75 | 68 | 70 |

Продолжение табл. 5.13.2.

| 1 | 2 | 3 | 4 | 5 | 6 | 7 | 8 | 9 | 10 |
|----|--------------|---|-----------------|---|------|-----|-----|-----|-----|
| 14 | Владикавказ | А | 3410 | 1 | 3,43 | 137 | 140 | 132 | 135 |
| | | | 3062 | 2 | 2,37 | 90 | 92 | 85 | 87 |
| | | | 3062 | 3 | 1,61 | 57 | 58 | 52 | 53 |
| 15 | Вятка | Б | 5429 | 1 | 4,34 | 191 | 195 | 186 | 190 |
| | | | 4967 | 2 | 3,04 | 129 | 132 | 124 | 127 |
| | | | 4967 | 3 | 1,99 | 80 | 81 | 74 | 76 |
| 16 | Грозный | А | 3056 | 1 | 3,28 | 131 | 134 | 126 | 129 |
| | | | 2736 | 2 | 2,26 | 85 | 87 | 80 | 82 |
| | | | 2736 | 3 | 1,55 | 54 | 55 | 49 | 50 |
| 17 | Екатеринбург | А | 5980 | 1 | 4,59 | 188 | 193 | 183 | 188 |
| | | | 5520 | 2 | 3,23 | 128 | 131 | 123 | 126 |
| | | | 5520 | 3 | 2,1 | 78 | 80 | 73 | 75 |
| 18 | Иваново | Б | см. Владимир | | | | | | |
| 19 | Игарка | Б | 10272 | 1 | 6,52 | 294 | 301 | 289 | 295 |
| | | | 9666 | 2 | 4,68 | 207 | 212 | 202 | 206 |
| | | | 9666 | 3 | 2,93 | 124 | 127 | 119 | 122 |
| 20 | Иркутск | А | 6840 | 1 | 4,98 | 206 | 211 | 201 | 206 |
| | | | 6360 | 2 | 3,53 | 142 | 145 | 137 | 140 |
| | | | 6360 | 3 | 2,27 | 86 | 88 | 81 | 83 |
| 21 | Ижевск | Б | 5683 | 1 | 4,46 | 197 | 201 | 191 | 196 |
| | | | 5239 | 2 | 3,13 | 134 | 137 | 128 | 131 |
| | | | 5239 | 3 | 2,05 | 83 | 84 | 77 | 79 |
| 22 | Йошкар-Ола | Б | 5522 | 1 | 4,38 | 193 | 197 | 188 | 192 |
| | | | 5082 | 2 | 3,08 | 131 | 134 | 126 | 129 |
| | | | 5082 | 3 | 2,02 | 81 | 83 | 76 | 78 |
| 23 | Казань | Б | см. Вологда | | | | | | |
| 24 | Калининград | Б | 3648 | 1 | 3,54 | 153 | 157 | 148 | 151 |
| | | | 3262 | 2 | 2,44 | 101 | 103 | 96 | 98 |
| | | | 3262 | 3 | 1,65 | 64 | 65 | 58 | 60 |
| 25 | Калуга | Б | см. Владивосток | | | | | | |
| 26 | Кемерово | А | 6537 | 1 | 4,84 | 200 | 204 | 195 | 199 |
| | | | 6075 | 2 | 3,43 | 137 | 140 | 132 | 135 |
| | | | 6075 | 3 | 2,22 | 84 | 86 | 79 | 81 |
| 27 | Кострома | Б | 5306 | 1 | 4,29 | 189 | 193 | 183 | 187 |
| | | | 4862 | 2 | 3 | 128 | 130 | 122 | 125 |
| | | | 4862 | 3 | 1,97 | 79 | 80 | 73 | 75 |
| 28 | Краснодар | А | 2682 | 1 | 3,11 | 123 | 126 | 118 | 121 |
| | | | 2384 | 2 | 2,13 | 80 | 82 | 75 | 77 |
| | | | 2384 | 3 | 1,48 | 51 | 52 | 46 | 47 |
| 29 | Красноярск | А | 6341 | 1 | 4,75 | 196 | 200 | 191 | 195 |
| | | | 5873 | 2 | 3,36 | 134 | 137 | 129 | 132 |
| | | | 5873 | 3 | 2,17 | 81 | 83 | 77 | 78 |
| 30 | Курган | А | см. Барнаул | | | | | | |
| 31 | Курск | Б | 4435 | 1 | 3,9 | 170 | 174 | 165 | 169 |
| | | | 4039 | 2 | 2,71 | 114 | 116 | 109 | 111 |
| | | | 4039 | 3 | 1,81 | 71 | 73 | 66 | 67 |
| 32 | Кызыл | А | 7875 | 1 | 5,44 | 226 | 231 | 221 | 226 |
| | | | 7425 | 2 | 3,9 | 158 | 162 | 153 | 157 |
| | | | 7425 | 3 | 2,49 | 96 | 98 | 91 | 93 |
| 33 | Липецк | А | 4703 | 1 | 4,02 | 163 | 167 | 158 | 162 |
| | | | 4301 | 2 | 2,81 | 110 | 112 | 105 | 107 |
| | | | 4301 | 3 | 1,86 | 68 | 69 | 63 | 64 |

Продолжение табл. 5.13.2.

| 1 | 2 | 3 | 4 | 5 | 6 | 7 | 8 | 9 | 10 |
|----|--------------------------|---|--------------|---|------|-----|-----|-----|-----|
| 34 | Магадан | Б | 7805 | 1 | 5,41 | 242 | 247 | 236 | 242 |
| | | | 7229 | 2 | 3,83 | 167 | 171 | 162 | 165 |
| | | | 7229 | 3 | 2,45 | 101 | 104 | 96 | 98 |
| 35 | Махачкала | А | 2560 | 1 | 3,05 | 120 | 123 | 115 | 118 |
| | | | 2264 | 2 | 2,09 | 78 | 80 | 73 | 75 |
| | | | 2264 | 3 | 1,45 | 50 | 51 | 45 | 46 |
| 36 | Москва | Б | 5027 | 1 | 4,16 | 182 | 187 | 177 | 181 |
| | | | 4601 | 2 | 2,91 | 123 | 126 | 118 | 121 |
| | | | 4601 | 3 | 1,92 | 76 | 78 | 71 | 73 |
| 37 | Мурманск | Б | 6380 | 1 | 4,77 | 211 | 216 | 206 | 211 |
| | | | 5830 | 2 | 3,34 | 144 | 147 | 138 | 141 |
| | | | 5830 | 3 | 2,17 | 88 | 90 | 83 | 85 |
| 38 | Нальчик | А | 3259 | 1 | 3,37 | 135 | 138 | 130 | 133 |
| | | | 2923 | 2 | 2,32 | 88 | 90 | 83 | 85 |
| | | | 2923 | 3 | 1,58 | 55 | 57 | 50 | 52 |
| 39 | Нижегород | Б | см. Владимир | | | | | | |
| 40 | Новгород | Б | 4928 | 1 | 4,12 | 181 | 185 | 175 | 179 |
| | | | 4486 | 2 | 2,87 | 121 | 124 | 116 | 119 |
| | | | 4486 | 3 | 1,9 | 75 | 77 | 70 | 72 |
| 41 | Новосибирск | А | см. Кемерово | | | | | | |
| 42 | Омск | А | 6276 | 1 | 4,72 | 194 | 199 | 189 | 194 |
| | | | 5834 | 2 | 3,34 | 133 | 136 | 128 | 131 |
| | | | 5834 | 3 | 2,17 | 81 | 83 | 77 | 78 |
| 43 | Оренбург | А | 5313 | 1 | 4,29 | 175 | 179 | 170 | 174 |
| | | | 4909 | 2 | 3,02 | 119 | 122 | 114 | 117 |
| | | | 4909 | 3 | 1,98 | 73 | 75 | 68 | 70 |
| 44 | Орел | Б | 4654 | 1 | 3,99 | 174 | 178 | 169 | 173 |
| | | | 4244 | 2 | 2,79 | 118 | 120 | 112 | 115 |
| | | | 4244 | 3 | 1,85 | 73 | 75 | 68 | 69 |
| 45 | Пенза | А | 5072 | 1 | 4,18 | 170 | 174 | 165 | 169 |
| | | | 4658 | 2 | 2,93 | 115 | 118 | 110 | 113 |
| | | | 4658 | 3 | 1,93 | 71 | 73 | 66 | 67 |
| 46 | Пермь | Б | см. Вятка | | | | | | |
| 47 | Петропавловск-Камчатский | Б | см. Ижевск | | | | | | |
| 48 | Петрозаводск | Б | см. Вологда | | | | | | |
| 49 | Псков | Б | см. Курск | | | | | | |
| 50 | Ростов-на-Дону | А | 3523 | 1 | 3,49 | 140 | 143 | 135 | 138 |
| | | | 3181 | 2 | 2,41 | 92 | 94 | 87 | 89 |
| | | | 3181 | 3 | 1,64 | 58 | 59 | 53 | 54 |
| 51 | Рязань | Б | 4888 | 1 | 4,1 | 180 | 184 | 174 | 178 |
| | | | 4472 | 2 | 2,87 | 121 | 124 | 116 | 119 |
| | | | 4472 | 3 | 1,89 | 75 | 77 | 70 | 71 |
| 52 | Самара | Б | см. Кострома | | | | | | |
| 53 | Санкт-Петербург | Б | см. Орел | | | | | | |
| 54 | Саранск | А | см. Пенза | | | | | | |
| 55 | Саратов | А | 4763 | 1 | 4,04 | 164 | 168 | 159 | 163 |
| | | | 4371 | 2 | 2,83 | 111 | 113 | 106 | 108 |
| | | | 4371 | 3 | 1,87 | 68 | 70 | 63 | 65 |
| 56 | Салехард | Б | 9169 | 1 | 6,03 | 271 | 277 | 266 | 272 |
| | | | 8585 | 2 | 4,3 | 189 | 193 | 184 | 188 |
| | | | 8585 | 3 | 2,72 | 114 | 117 | 109 | 111 |

Продолжение табл. 5.13.2.

| 1 | 2 | 3 | 4 | 5 | 6 | 7 | 8 | 9 | 10 |
|----|----------------|---|------------------|---|------|-----|-----|-----|-----|
| 57 | Смоленск | Б | 4816 | 1 | 4,07 | 178 | 182 | 173 | 177 |
| | | | 4386 | 2 | 2,84 | 120 | 123 | 115 | 117 |
| | | | 4386 | 3 | 1,88 | 74 | 76 | 69 | 71 |
| 58 | Ставрополь | А | 3209 | 1 | 3,34 | 133 | 136 | 128 | 131 |
| | | | 2873 | 2 | 2,31 | 88 | 90 | 83 | 85 |
| | | | 2873 | 3 | 1,57 | 55 | 56 | 50 | 51 |
| 59 | Сыктывкар | Б | 6321 | 1 | 4,74 | 210 | 215 | 205 | 209 |
| | | | 5831 | 2 | 3,34 | 144 | 147 | 138 | 141 |
| | | | 5831 | 3 | 2,17 | 88 | 90 | 83 | 85 |
| 60 | Тамбов | А | 4764 | 1 | 4,04 | 164 | 168 | 159 | 163 |
| | | | 4362 | 2 | 2,83 | 111 | 113 | 106 | 108 |
| | | | 4362 | 3 | 1,87 | 68 | 70 | 63 | 65 |
| 61 | Тверь | Б | 5014 | 1 | 4,16 | 182 | 187 | 177 | 181 |
| | | | 4578 | 2 | 2,9 | 123 | 126 | 118 | 120 |
| | | | 4578 | 3 | 1,92 | 76 | 78 | 71 | 73 |
| 62 | Томск | Б | см. Благовещенск | | | | | | |
| 63 | Тула | Б | см. Новгород | | | | | | |
| 64 | Тюмень | А | см. Екатеринбург | | | | | | |
| 65 | Ульяновск | А | 5385 | 1 | 4,32 | 177 | 181 | 172 | 176 |
| | | | 4961 | 2 | 3,04 | 120 | 123 | 115 | 118 |
| | | | 4961 | 3 | 1,99 | 74 | 75 | 69 | 70 |
| 66 | Улан-Уде | А | 7205 | 1 | 5,14 | 213 | 218 | 208 | 213 |
| | | | 6731 | 2 | 3,66 | 147 | 151 | 142 | 146 |
| | | | 6731 | 3 | 2,35 | 89 | 92 | 84 | 86 |
| 67 | Уфа | А | 5517 | 1 | 4,38 | 179 | 183 | 174 | 178 |
| | | | 5091 | 2 | 3,08 | 122 | 125 | 117 | 120 |
| | | | 5091 | 3 | 2,02 | 75 | 77 | 70 | 72 |
| 68 | Хабаровск | Б | 6182 | 1 | 4,68 | 207 | 212 | 202 | 206 |
| | | | 5760 | 2 | 3,32 | 143 | 146 | 137 | 140 |
| | | | 5760 | 3 | 2,15 | 87 | 89 | 82 | 84 |
| 69 | Чебоксары | Б | 5403 | 1 | 4,33 | 191 | 195 | 185 | 189 |
| | | | 4969 | 2 | 3,04 | 129 | 132 | 124 | 127 |
| | | | 4969 | 3 | 1,99 | 80 | 81 | 74 | 76 |
| 70 | Челябинск | Б | 5777 | 1 | 4,5 | 199 | 203 | 193 | 198 |
| | | | 5341 | 2 | 3,17 | 136 | 139 | 130 | 133 |
| | | | 5341 | 3 | 2,07 | 83 | 85 | 78 | 80 |
| 71 | Чита | А | 7599 | 1 | 5,32 | 221 | 226 | 216 | 221 |
| | | | 7115 | 2 | 3,79 | 153 | 157 | 148 | 152 |
| | | | 7115 | 3 | 2,42 | 93 | 95 | 88 | 90 |
| 72 | Элиста | А | 3668 | 1 | 3,55 | 142 | 146 | 138 | 141 |
| | | | 3322 | 2 | 2,46 | 94 | 97 | 89 | 91 |
| | | | 3322 | 3 | 1,66 | 59 | 60 | 54 | 55 |
| 73 | Южно-Сахалинск | Б | см. Вологда | | | | | | |
| 74 | Якутск | А | 10394 | 1 | 6,58 | 276 | 283 | 271 | 278 |
| | | | 9882 | 2 | 4,76 | 196 | 201 | 191 | 196 |
| | | | 9882 | 3 | 2,98 | 117 | 120 | 112 | 115 |
| 75 | Ярославль | Б | см. Смоленск | | | | | | |

Примечание. Толщина теплоизоляционного слоя рассчитана для перекрытия над неотапливаемым подвалом или для чердачного перекрытия при коэффициенте теплотехнической однородности 0,95.

Таблица 5.13.3. Расчетная толщина тепловой изоляции из теплоизоляционных плит ИЗОРОК в конструкции утепления перекрытия из железобетонной сплошной плиты или многоспустотного настила над сквозным проездом.

| № п/п | Город РФ | Условия эксплуатации | D _в , °С/сут | Тип помещения | R _{в.р.} , (м ² ·°С)/Вт | Вид перекрытия | | | |
|-------|--------------|----------------------|-------------------------|---------------|---|--|---------|-------------------------|---------|
| | | | | | | железобетонная плита | | многоспустотного настил | |
| | | | | | | Толщина теплоизоляционного слоя из плит ИЗОРОК марки, мм | | | |
| | | | | | | ИЗОЛАЙТ | ИЗОВЕНТ | ИЗОЛАЙТ | ИЗОВЕНТ |
| 1 | 2 | 3 | 4 | 5 | 6 | 7 | 8 | 9 | 10 |
| 1 | Архангельск | Б | 6173 | 1 | 5,29 | 231 | 237 | 226 | 231 |
| | | | 5667 | 2 | 3,87 | 162 | 166 | 157 | 160 |
| | | | 5667 | 3 | 2,92 | 115 | 118 | 110 | 113 |
| 2 | Астрахань | А | 3540 | 1 | 3,97 | 156 | 156 | 151 | 151 |
| | | | 3206 | 2 | 2,88 | 106 | 106 | 101 | 101 |
| | | | 3206 | 3 | 2,3 | 79 | 79 | 74 | 74 |
| 3 | Анадырь | Б | 9486 | 1 | 6,94 | 312 | 319 | 307 | 314 |
| | | | 8864 | 2 | 5,15 | 225 | 230 | 219 | 224 |
| | | | 8864 | 3 | 3,72 | 155 | 158 | 149 | 153 |
| 4 | Барнаул | А | 6122 | 1 | 5,26 | 217 | 217 | 212 | 212 |
| | | | 5680 | 2 | 3,87 | 152 | 152 | 147 | 147 |
| | | | 5680 | 3 | 2,92 | 107 | 107 | 102 | 102 |
| 5 | Белгород | А | 4183 | 1 | 4,29 | 171 | 171 | 166 | 166 |
| | | | 3801 | 2 | 3,12 | 117 | 117 | 112 | 112 |
| | | | 3801 | 3 | 2,45 | 86 | 86 | 81 | 81 |
| 6 | Благовещенск | Б | 6671 | 1 | 5,54 | 244 | 249 | 238 | 244 |
| | | | 6235 | 2 | 4,09 | 173 | 177 | 168 | 171 |
| | | | 6235 | 3 | 3,06 | 122 | 125 | 117 | 120 |
| 7 | Брянск | Б | 4572 | 1 | 4,49 | 192 | 197 | 187 | 191 |
| | | | 4162 | 2 | 3,26 | 132 | 135 | 127 | 130 |
| | | | 4162 | 3 | 2,54 | 97 | 99 | 92 | 94 |
| 8 | Братск | А | 7121 | 1 | 5,76 | 240 | 240 | 235 | 235 |
| | | | 6623 | 2 | 4,25 | 170 | 170 | 165 | 165 |
| | | | 6623 | 3 | 3,16 | 119 | 119 | 114 | 114 |
| 9 | Волгоград | А | 3952 | 1 | 4,18 | 166 | 166 | 161 | 161 |
| | | | 3596 | 2 | 3,04 | 113 | 113 | 108 | 108 |
| | | | 3596 | 3 | 2,4 | 83 | 83 | 78 | 78 |
| 10 | Вологда | Б | 5798 | 1 | 4,98 | 216 | 221 | 211 | 216 |
| | | | 5105 | 2 | 3,64 | 151 | 154 | 146 | 149 |
| | | | 5105 | 3 | 2,78 | 109 | 111 | 104 | 106 |
| 11 | Воронеж | А | 4528 | 1 | 4,46 | 179 | 179 | 174 | 174 |
| | | | 4136 | 2 | 3,25 | 123 | 123 | 118 | 118 |
| | | | 4136 | 3 | 2,53 | 89 | 89 | 84 | 84 |
| 12 | Владимир | Б | 5006 | 1 | 4,7 | 203 | 207 | 197 | 202 |
| | | | 4580 | 2 | 3,43 | 140 | 144 | 135 | 138 |
| | | | 4154 | 3 | 2,54 | 97 | 99 | 92 | 94 |
| 13 | Владивосток | Б | 4684 | 1 | 4,54 | 195 | 199 | 190 | 194 |
| | | | 4292 | 2 | 3,32 | 135 | 138 | 130 | 133 |
| | | | 4292 | 3 | 2,57 | 98 | 101 | 93 | 95 |

Продолжение табл. 5.13.3

| 1 | 2 | 3 | 4 | 5 | 6 | 7 | 8 | 9 | 10 |
|----|--------------|---|-----------------|---|------|-----|-----|-----|-----|
| 14 | Владикавказ | А | 3410 | 1 | 3,91 | 154 | 154 | 149 | 149 |
| | | | 3062 | 2 | 2,82 | 103 | 103 | 98 | 98 |
| | | | 3062 | 3 | 2,27 | 77 | 77 | 72 | 72 |
| 15 | Вятка | Б | 5429 | 1 | 4,91 | 213 | 218 | 208 | 212 |
| | | | 4967 | 2 | 3,59 | 148 | 152 | 143 | 146 |
| | | | 4967 | 3 | 2,74 | 107 | 109 | 102 | 104 |
| 16 | Грозный | А | 3056 | 1 | 3,73 | 145 | 145 | 140 | 140 |
| | | | 2736 | 2 | 2,69 | 97 | 97 | 92 | 92 |
| | | | 2736 | 3 | 2,18 | 73 | 73 | 68 | 68 |
| 17 | Екатеринбург | А | 5980 | 1 | 5,19 | 213 | 213 | 208 | 208 |
| | | | 5520 | 2 | 3,81 | 149 | 149 | 144 | 144 |
| | | | 5520 | 3 | 2,88 | 106 | 106 | 101 | 101 |
| 18 | Иваново | Б | см. Владимир | | | | | | |
| 19 | Игарка | Б | 10272 | 1 | 7,34 | 332 | 339 | 326 | 334 |
| | | | 9666 | 2 | 5,47 | 240 | 246 | 235 | 240 |
| | | | 9666 | 3 | 3,92 | 164 | 168 | 159 | 163 |
| 20 | Иркутск | А | 6840 | 1 | 5,62 | 233 | 233 | 228 | 228 |
| | | | 6360 | 2 | 4,14 | 164 | 164 | 159 | 159 |
| | | | 6360 | 3 | 3,09 | 115 | 115 | 110 | 110 |
| 21 | Ижевск | Б | 5683 | 1 | 5,04 | 219 | 224 | 214 | 219 |
| | | | 5239 | 2 | 3,7 | 154 | 157 | 148 | 152 |
| | | | 5239 | 3 | 2,81 | 110 | 113 | 105 | 107 |
| 22 | Йошкар-Ола | Б | 5522 | 1 | 4,96 | 215 | 220 | 210 | 215 |
| | | | 5082 | 2 | 3,63 | 150 | 154 | 145 | 148 |
| | | | 5082 | 3 | 2,77 | 108 | 111 | 103 | 105 |
| 23 | Казань | Б | см. Вологда | | | | | | |
| 24 | Калининград | Б | 3648 | 1 | 4,02 | 169 | 173 | 164 | 168 |
| | | | 3262 | 2 | 2,9 | 115 | 117 | 109 | 112 |
| | | | 3262 | 3 | 2,32 | 86 | 88 | 81 | 83 |
| 25 | Калуга | Б | см. Владивосток | | | | | | |
| 26 | Кемерово | А | 6537 | 1 | 5,47 | 226 | 226 | 221 | 221 |
| | | | 6075 | 2 | 4,03 | 159 | 159 | 154 | 154 |
| | | | 6075 | 3 | 3,02 | 112 | 112 | 107 | 107 |
| 27 | Кострома | Б | 5306 | 1 | 4,85 | 207 | 212 | 205 | 209 |
| | | | 4862 | 2 | 3,54 | 143 | 146 | 141 | 144 |
| | | | 4862 | 3 | 2,72 | 103 | 105 | 101 | 103 |
| 28 | Краснодар | А | 2682 | 1 | 3,54 | 136 | 136 | 131 | 131 |
| | | | 2384 | 2 | 2,55 | 90 | 90 | 85 | 85 |
| | | | 2384 | 3 | 2,1 | 69 | 69 | 64 | 64 |
| 29 | Красноярск | А | 6341 | 1 | 5,37 | 222 | 222 | 217 | 217 |
| | | | 5873 | 2 | 3,95 | 156 | 156 | 151 | 151 |
| | | | 5873 | 3 | 2,97 | 110 | 110 | 105 | 105 |
| 30 | Курган | А | см. Барнаул | | | | | | |
| 31 | Курск | Б | 4435 | 1 | 4,42 | 189 | 193 | 184 | 188 |
| | | | 4039 | 2 | 3,22 | 130 | 133 | 125 | 128 |
| | | | 4039 | 3 | 2,51 | 95 | 98 | 90 | 92 |
| 32 | Кызыл | А | 7875 | 1 | 6,14 | 258 | 258 | 253 | 253 |
| | | | 7425 | 2 | 4,57 | 184 | 184 | 179 | 179 |
| | | | 7425 | 3 | 3,36 | 128 | 128 | 123 | 123 |
| 33 | Липецк | А | 4703 | 1 | 4,55 | 184 | 184 | 179 | 179 |
| | | | 4301 | 2 | 3,32 | 126 | 126 | 121 | 121 |
| | | | 4301 | 3 | 2,58 | 92 | 92 | 87 | 87 |

Продолжение табл. 5.13.3

| 1 | 2 | 3 | 4 | 5 | 6 | 7 | 8 | 9 | 10 |
|----|--------------------------|---|--------------|---|------|-----|-----|-----|-----|
| 34 | Магадан | Б | 7805 | 1 | 6,1 | 271 | 277 | 266 | 272 |
| | | | 7229 | 2 | 4,49 | 192 | 197 | 187 | 191 |
| | | | 7229 | 3 | 3,31 | 135 | 138 | 129 | 132 |
| 35 | Махачкала | А | 2560 | 1 | 3,48 | 134 | 134 | 129 | 129 |
| | | | 2264 | 2 | 2,51 | 88 | 88 | 83 | 83 |
| | | | 2264 | 3 | 2,07 | 68 | 68 | 63 | 63 |
| 36 | Москва | Б | 5027 | 1 | 4,71 | 203 | 208 | 198 | 202 |
| | | | 4601 | 2 | 3,44 | 141 | 144 | 136 | 139 |
| | | | 4601 | 3 | 2,65 | 102 | 105 | 97 | 99 |
| 37 | Мурманск | Б | 6380 | 1 | 5,39 | 236 | 242 | 231 | 236 |
| | | | 5830 | 2 | 3,93 | 165 | 169 | 160 | 163 |
| | | | 5830 | 3 | 2,96 | 117 | 120 | 112 | 115 |
| 38 | Нальчик | А | 3259 | 1 | 3,83 | 150 | 150 | 145 | 145 |
| | | | 2923 | 2 | 2,77 | 100 | 100 | 95 | 95 |
| | | | 2923 | 3 | 2,23 | 75 | 75 | 70 | 70 |
| 39 | Нижегород | Б | см. Владимир | | | | | | |
| 40 | Новгород | Б | 4928 | 1 | 4,66 | 201 | 205 | 195 | 200 |
| | | | 4486 | 2 | 3,39 | 138 | 142 | 133 | 136 |
| | | | 4486 | 3 | 2,62 | 101 | 103 | 96 | 98 |
| 41 | Новосибирск | А | см. Кемерово | | | | | | |
| 42 | Омск | А | 6276 | 1 | 5,34 | 220 | 220 | 215 | 215 |
| | | | 5834 | 2 | 3,93 | 155 | 155 | 150 | 150 |
| | | | 5834 | 3 | 2,96 | 109 | 109 | 104 | 104 |
| 43 | Оренбург | А | 5313 | 1 | 4,86 | 198 | 198 | 193 | 193 |
| | | | 4909 | 2 | 3,56 | 137 | 137 | 132 | 132 |
| | | | 4909 | 3 | 2,73 | 99 | 99 | 94 | 94 |
| 44 | Орел | Б | 4654 | 1 | 4,53 | 194 | 199 | 189 | 193 |
| | | | 4244 | 2 | 3,3 | 134 | 137 | 129 | 132 |
| | | | 4244 | 3 | 2,56 | 98 | 100 | 93 | 95 |
| 45 | Пенза | А | 5072 | 1 | 4,74 | 192 | 192 | 187 | 187 |
| | | | 4658 | 2 | 3,46 | 133 | 133 | 128 | 128 |
| | | | 4658 | 3 | 2,66 | 95 | 95 | 90 | 90 |
| 46 | Пермь | Б | см. Вятка | | | | | | |
| 47 | Петропавловск-Камчатский | Б | см. Ижевск | | | | | | |
| 48 | Петрозаводск | Б | см. Вологда | | | | | | |
| 49 | Псков | Б | см. Курск | | | | | | |
| 50 | Ростов-на-Дону | А | 3523 | 1 | 3,96 | 156 | 156 | 151 | 151 |
| | | | 3181 | 2 | 2,87 | 105 | 105 | 100 | 100 |
| | | | 3181 | 3 | 2,3 | 79 | 79 | 74 | 74 |
| 51 | Рязань | Б | 4888 | 1 | 4,64 | 200 | 204 | 194 | 199 |
| | | | 4472 | 2 | 3,39 | 138 | 142 | 133 | 136 |
| | | | 4472 | 3 | 2,62 | 101 | 103 | 96 | 98 |
| 52 | Самара | Б | см. Кострома | | | | | | |
| 53 | Санкт-Петербург | Б | см. Орел | | | | | | |
| 54 | Саранск | А | см. Пенза | | | | | | |
| 55 | Саратов | А | 4763 | 1 | 4,58 | 185 | 185 | 180 | 180 |
| | | | 4371 | 2 | 3,35 | 128 | 128 | 123 | 123 |
| | | | 4371 | 3 | 2,59 | 92 | 92 | 87 | 87 |
| 56 | Салехард | Б | 9169 | 1 | 6,93 | 312 | 319 | 306 | 313 |
| | | | 8585 | 2 | 5,03 | 219 | 224 | 214 | 218 |
| | | | 8585 | 3 | 3,65 | 151 | 155 | 146 | 149 |

Продолжение табл. 5.13.3.

| 1 | 2 | 3 | 4 | 5 | 6 | 7 | 8 | 9 | 10 |
|----|----------------|---|------------------|---|------|-----|-----|-----|-----|
| 57 | Смоленск | Б | 4816 | 1 | 4,61 | 198 | 203 | 193 | 197 |
| | | | 4386 | 2 | 3,35 | 137 | 140 | 131 | 134 |
| | | | 4386 | 3 | 2,6 | 100 | 102 | 95 | 97 |
| 58 | Ставрополь | А | 3209 | 1 | 3,8 | 149 | 149 | 144 | 144 |
| | | | 2873 | 2 | 2,75 | 100 | 100 | 95 | 95 |
| | | | 2873 | 3 | 2,22 | 75 | 75 | 70 | 70 |
| 59 | Сыктывкар | Б | 6321 | 1 | 5,36 | 235 | 240 | 230 | 235 |
| | | | 5831 | 2 | 3,93 | 165 | 169 | 160 | 163 |
| | | | 5831 | 3 | 2,96 | 117 | 120 | 112 | 115 |
| 60 | Тамбов | А | 4764 | 1 | 4,58 | 185 | 185 | 180 | 180 |
| | | | 4362 | 2 | 3,34 | 127 | 127 | 122 | 122 |
| | | | 4362 | 3 | 2,59 | 92 | 92 | 87 | 87 |
| 61 | Тверь | Б | 5014 | 1 | 4,71 | 203 | 208 | 198 | 202 |
| | | | 4578 | 2 | 3,43 | 140 | 144 | 135 | 138 |
| | | | 4578 | 3 | 2,64 | 102 | 104 | 97 | 99 |
| 62 | Томск | Б | см. Благовещенск | | | | | | |
| 63 | Тула | Б | см. Новгород | | | | | | |
| 64 | Тюмень | А | см. Екатеринбург | | | | | | |
| 65 | Ульяновск | А | 5385 | 1 | 4,89 | 199 | 199 | 194 | 194 |
| | | | 4961 | 2 | 3,58 | 138 | 138 | 133 | 133 |
| | | | 4961 | 3 | 2,74 | 99 | 99 | 94 | 94 |
| 66 | Улан-Уде | А | 7205 | 1 | 5,8 | 242 | 242 | 237 | 237 |
| | | | 6731 | 2 | 4,29 | 171 | 171 | 166 | 166 |
| | | | 6731 | 3 | 3,18 | 120 | 120 | 115 | 115 |
| 67 | Уфа | А | 5517 | 1 | 4,96 | 203 | 203 | 198 | 198 |
| | | | 5091 | 2 | 3,64 | 141 | 141 | 136 | 136 |
| | | | 5091 | 3 | 2,77 | 100 | 100 | 95 | 95 |
| 68 | Хабаровск | Б | 6182 | 1 | 5,29 | 231 | 237 | 226 | 231 |
| | | | 5760 | 2 | 3,9 | 163 | 167 | 158 | 162 |
| | | | 5760 | 3 | 2,94 | 116 | 119 | 111 | 114 |
| 69 | Чебоксары | Б | 5403 | 1 | 4,9 | 212 | 217 | 207 | 212 |
| | | | 4969 | 2 | 3,59 | 148 | 152 | 143 | 146 |
| | | | 4969 | 3 | 2,74 | 107 | 109 | 102 | 104 |
| 70 | Челябинск | Б | 5777 | 1 | 5,09 | 222 | 227 | 216 | 221 |
| | | | 5341 | 2 | 3,74 | 156 | 159 | 150 | 154 |
| | | | 5341 | 3 | 2,84 | 112 | 114 | 106 | 109 |
| 71 | Чита | А | 7599 | 1 | 6,12 | 257 | 257 | 252 | 252 |
| | | | 7115 | 2 | 4,45 | 179 | 179 | 174 | 174 |
| | | | 7115 | 3 | 3,28 | 124 | 124 | 119 | 119 |
| 72 | Элиста | А | 3668 | 1 | 4,03 | 159 | 159 | 154 | 154 |
| | | | 3322 | 2 | 2,93 | 108 | 108 | 103 | 103 |
| | | | 3322 | 3 | 2,33 | 80 | 80 | 75 | 75 |
| 73 | Южно-Сахалинск | Б | см. Вологда | | | | | | |
| 74 | Якутск | А | 10394 | 1 | 7,4 | 317 | 317 | 312 | 312 |
| | | | 9882 | 2 | 5,55 | 230 | 230 | 225 | 225 |
| | | | 9882 | 3 | 3,97 | 156 | 156 | 151 | 151 |
| 75 | Ярославль | Б | см. Смоленск | | | | | | |

Примечания.

- Толщина теплоизоляционного слоя рассчитана для конструкции утепления перекрытия над сквозным проездом при коэффициенте теплотехнической однородности 0,9.
- Расчет произведен для конструкции пола с воздушным зазором 20 мм и половой доской толщиной 40 мм.

Таблица 5.13.4 Расчетная толщина тепловой изоляции из теплоизоляционных ИЗОРОК в конструкции утепления перекрытия из железобетонной сплошной плиты или многпустотного настила с цементной стяжкой по утеплителю над сквозным проездом.

| № п/п | Город РФ | Условия эксплуатации | D _в , °С/сут | Тип помещения | R _{в.пр.} , (м ² ·°С)/Вт | Вид перекрытия | | | |
|-------|--------------|----------------------|-------------------------|---------------|--|--|--------|-----------------------|--------|
| | | | | | | железобетонная плита | | многпустотного настил | |
| | | | | | | Толщина теплоизоляционного слоя из плит ИЗОРОК марки, мм | | | |
| | | | | | | ИЗОФЛОР ИЗОРУФ-Н | ИЗОРУФ | ИЗОФЛОР ИЗОРУФ-Н | ИЗОРУФ |
| 1 | 2 | 3 | 4 | 5 | 6 | 7 | 8 | 9 | 10 |
| 1 | Архангельск | Б | 6173 | 1 | 5,29 | 236 | 242 | 231 | 236 |
| | | | 5667 | 2 | 3,87 | 169 | 173 | 164 | 168 |
| | | | 5667 | 3 | 2,92 | 124 | 127 | 119 | 122 |
| 2 | Астрахань | А | 3540 | 1 | 3,97 | 162 | 166 | 157 | 160 |
| | | | 3206 | 2 | 2,88 | 113 | 116 | 109 | 111 |
| | | | 3206 | 3 | 2,3 | 88 | 90 | 83 | 85 |
| 3 | Анадырь | Б | 9486 | 1 | 6,94 | 315 | 322 | 309 | 316 |
| | | | 8864 | 2 | 5,15 | 230 | 235 | 225 | 230 |
| | | | 8864 | 3 | 3,72 | 162 | 166 | 157 | 160 |
| 4 | Барнаул | А | 6122 | 1 | 5,26 | 219 | 224 | 214 | 219 |
| | | | 5680 | 2 | 3,87 | 157 | 161 | 152 | 156 |
| | | | 5680 | 3 | 2,92 | 115 | 118 | 110 | 113 |
| 5 | Белгород | А | 4183 | 1 | 4,29 | 176 | 180 | 171 | 175 |
| | | | 3801 | 2 | 3,12 | 124 | 127 | 119 | 122 |
| | | | 3801 | 3 | 2,45 | 94 | 97 | 90 | 92 |
| 6 | Благовещенск | Б | 6671 | 1 | 5,54 | 248 | 254 | 243 | 248 |
| | | | 6235 | 2 | 4,09 | 180 | 184 | 174 | 178 |
| | | | 6235 | 3 | 3,06 | 131 | 134 | 126 | 128 |
| 7 | Брянск | Б | 4572 | 1 | 4,49 | 199 | 203 | 193 | 198 |
| | | | 4162 | 2 | 3,26 | 140 | 143 | 135 | 138 |
| | | | 4162 | 3 | 2,54 | 106 | 109 | 101 | 103 |
| 8 | Братск | А | 7121 | 1 | 5,76 | 241 | 247 | 236 | 241 |
| | | | 6623 | 2 | 4,25 | 174 | 178 | 169 | 173 |
| | | | 6623 | 3 | 3,16 | 126 | 129 | 121 | 124 |
| 9 | Волгоград | А | 3952 | 1 | 4,18 | 171 | 175 | 166 | 170 |
| | | | 3596 | 2 | 3,04 | 121 | 123 | 116 | 118 |
| | | | 3596 | 3 | 2,4 | 92 | 94 | 87 | 89 |
| 10 | Вологда | Б | 5798 | 1 | 4,98 | 222 | 227 | 216 | 221 |
| | | | 5105 | 2 | 3,64 | 158 | 162 | 153 | 156 |
| | | | 5105 | 3 | 2,78 | 118 | 120 | 112 | 115 |
| 11 | Воронеж | А | 4528 | 1 | 4,46 | 183 | 188 | 178 | 183 |
| | | | 4136 | 2 | 3,25 | 130 | 133 | 125 | 128 |
| | | | 4136 | 3 | 2,53 | 98 | 100 | 93 | 95 |
| 12 | Владимир | Б | 5006 | 1 | 4,7 | 208 | 213 | 203 | 208 |
| | | | 4580 | 2 | 3,43 | 148 | 152 | 143 | 146 |
| | | | 4154 | 3 | 2,54 | 106 | 109 | 101 | 103 |
| 13 | Владивосток | Б | 4684 | 1 | 4,54 | 201 | 205 | 196 | 200 |
| | | | 4292 | 2 | 3,32 | 143 | 146 | 138 | 141 |
| | | | 4292 | 3 | 2,57 | 108 | 110 | 102 | 105 |

Продолжение табл. 5.13.4

| 1 | 2 | 3 | 4 | 5 | 6 | 7 | 8 | 9 | 10 |
|----|--------------|---|-----------------|---|------|-----|-----|-----|-----|
| 14 | Владикавказ | А | 3410 | 1 | 3,91 | 159 | 163 | 154 | 158 |
| | | | 3062 | 2 | 2,82 | 111 | 113 | 106 | 108 |
| | | | 3062 | 3 | 2,27 | 87 | 89 | 82 | 83 |
| 15 | Вятка | Б | 5429 | 1 | 4,91 | 218 | 223 | 213 | 218 |
| | | | 4967 | 2 | 3,59 | 156 | 159 | 151 | 154 |
| | | | 4967 | 3 | 2,74 | 116 | 118 | 110 | 113 |
| 16 | Грозный | А | 3056 | 1 | 3,73 | 151 | 155 | 146 | 150 |
| | | | 2736 | 2 | 2,69 | 105 | 108 | 100 | 103 |
| | | | 2736 | 3 | 2,18 | 83 | 84 | 78 | 79 |
| 17 | Екатеринбург | А | 5980 | 1 | 5,19 | 216 | 221 | 211 | 216 |
| | | | 5520 | 2 | 3,81 | 155 | 158 | 150 | 153 |
| | | | 5520 | 3 | 2,88 | 113 | 116 | 109 | 111 |
| 18 | Иваново | Б | см. Владимир | | | | | | |
| 19 | Игарка | Б | 10272 | 1 | 7,34 | 334 | 341 | 328 | 336 |
| | | | 9666 | 2 | 5,47 | 245 | 250 | 240 | 245 |
| | | | 9666 | 3 | 3,92 | 172 | 175 | 166 | 170 |
| 20 | Иркутск | А | 6840 | 1 | 5,62 | 235 | 240 | 230 | 235 |
| | | | 6360 | 2 | 4,14 | 169 | 173 | 164 | 168 |
| | | | 6360 | 3 | 3,09 | 123 | 126 | 118 | 121 |
| 21 | Ижевск | Б | 5683 | 1 | 5,04 | 225 | 230 | 219 | 224 |
| | | | 5239 | 2 | 3,7 | 161 | 165 | 156 | 159 |
| | | | 5239 | 3 | 2,81 | 119 | 122 | 114 | 116 |
| 22 | Йошкар-Ола | Б | 5522 | 1 | 4,96 | 221 | 226 | 216 | 220 |
| | | | 5082 | 2 | 3,63 | 158 | 161 | 153 | 156 |
| | | | 5082 | 3 | 2,77 | 117 | 120 | 112 | 114 |
| 23 | Казань | Б | см. Вологда | | | | | | |
| 24 | Калининград | Б | 3648 | 1 | 4,02 | 176 | 180 | 171 | 175 |
| | | | 3262 | 2 | 2,9 | 123 | 126 | 118 | 121 |
| | | | 3262 | 3 | 2,32 | 96 | 98 | 90 | 93 |
| 25 | Калуга | Б | см. Владивосток | | | | | | |
| 26 | Кемерово | А | 6537 | 1 | 5,47 | 228 | 233 | 223 | 228 |
| | | | 6075 | 2 | 4,03 | 164 | 168 | 159 | 163 |
| | | | 6075 | 3 | 3,02 | 120 | 123 | 115 | 117 |
| 27 | Кострома | Б | 5306 | 1 | 4,85 | 216 | 220 | 210 | 215 |
| | | | 4862 | 2 | 3,54 | 154 | 157 | 148 | 152 |
| | | | 4862 | 3 | 2,72 | 115 | 117 | 109 | 112 |
| 28 | Краснодар | А | 2682 | 1 | 3,54 | 143 | 146 | 138 | 141 |
| | | | 2384 | 2 | 2,55 | 99 | 101 | 94 | 96 |
| | | | 2384 | 3 | 2,1 | 79 | 81 | 74 | 76 |
| 29 | Красноярск | А | 6341 | 1 | 5,37 | 224 | 229 | 219 | 224 |
| | | | 5873 | 2 | 3,95 | 161 | 165 | 156 | 160 |
| | | | 5873 | 3 | 2,97 | 117 | 120 | 113 | 115 |
| 30 | Курган | А | см. Барнаул | | | | | | |
| 31 | Курск | Б | 4435 | 1 | 4,42 | 195 | 200 | 190 | 194 |
| | | | 4039 | 2 | 3,22 | 138 | 141 | 133 | 136 |
| | | | 4039 | 3 | 2,51 | 105 | 107 | 99 | 102 |
| 32 | Кызыл | А | 7875 | 1 | 6,14 | 258 | 264 | 253 | 259 |
| | | | 7425 | 2 | 4,57 | 188 | 193 | 183 | 188 |
| | | | 7425 | 3 | 3,36 | 135 | 138 | 130 | 133 |
| 33 | Липецк | А | 4703 | 1 | 4,55 | 187 | 192 | 182 | 187 |
| | | | 4301 | 2 | 3,32 | 133 | 136 | 128 | 131 |
| | | | 4301 | 3 | 2,58 | 100 | 103 | 95 | 98 |

Продолжение табл. 5.13.4

| 1 | 2 | 3 | 4 | 5 | 6 | 7 | 8 | 9 | 10 |
|----|--------------------------|---|--------------|---|------|-----|-----|-----|-----|
| 34 | Магадан | Б | 7805 | 1 | 6,1 | 275 | 281 | 270 | 276 |
| | | | 7229 | 2 | 4,49 | 199 | 203 | 193 | 198 |
| | | | 7229 | 3 | 3,31 | 143 | 146 | 137 | 140 |
| 35 | Махачкала | А | 2560 | 1 | 3,48 | 140 | 143 | 135 | 138 |
| | | | 2264 | 2 | 2,51 | 97 | 99 | 92 | 94 |
| | | | 2264 | 3 | 2,07 | 78 | 80 | 73 | 74 |
| 36 | Москва | Б | 5027 | 1 | 4,71 | 209 | 214 | 204 | 208 |
| | | | 4601 | 2 | 3,44 | 149 | 152 | 144 | 147 |
| | | | 4601 | 3 | 2,65 | 111 | 114 | 106 | 108 |
| 37 | Мурманск | Б | 6380 | 1 | 5,39 | 241 | 247 | 236 | 241 |
| | | | 5830 | 2 | 3,93 | 172 | 176 | 167 | 170 |
| | | | 5830 | 3 | 2,96 | 126 | 129 | 121 | 123 |
| 38 | Нальчик | А | 3259 | 1 | 3,83 | 155 | 159 | 151 | 154 |
| | | | 2923 | 2 | 2,77 | 109 | 111 | 104 | 106 |
| | | | 2923 | 3 | 2,23 | 85 | 87 | 80 | 82 |
| 39 | Нижегород | Б | см. Владимир | | | | | | |
| 40 | Новгород | Б | 4928 | 1 | 4,66 | 207 | 211 | 201 | 206 |
| | | | 4486 | 2 | 3,39 | 146 | 150 | 141 | 144 |
| | | | 4486 | 3 | 2,62 | 110 | 112 | 105 | 107 |
| 41 | Новосибирск | А | см. Кемерово | | | | | | |
| 42 | Омск | А | 6276 | 1 | 5,34 | 222 | 228 | 217 | 222 |
| | | | 5834 | 2 | 3,93 | 160 | 164 | 155 | 159 |
| | | | 5834 | 3 | 2,96 | 117 | 120 | 112 | 115 |
| 43 | Оренбург | А | 5313 | 1 | 4,86 | 201 | 206 | 196 | 201 |
| | | | 4909 | 2 | 3,56 | 144 | 147 | 139 | 142 |
| | | | 4909 | 3 | 2,73 | 107 | 109 | 102 | 104 |
| 44 | Орел | Б | 4654 | 1 | 4,53 | 200 | 205 | 195 | 200 |
| | | | 4244 | 2 | 3,3 | 142 | 145 | 137 | 140 |
| | | | 4244 | 3 | 2,56 | 107 | 109 | 102 | 104 |
| 45 | Пенза | А | 5072 | 1 | 4,74 | 196 | 200 | 191 | 195 |
| | | | 4658 | 2 | 3,46 | 139 | 142 | 134 | 137 |
| | | | 4658 | 3 | 2,66 | 104 | 106 | 99 | 101 |
| 46 | Пермь | Б | см. Вятка | | | | | | |
| 47 | Петропавловск-Камчатский | Б | см. Ижевск | | | | | | |
| 48 | Петрозаводск | Б | см. Вологда | | | | | | |
| 49 | Псков | Б | см. Курск | | | | | | |
| 50 | Ростов-на-Дону | А | 3523 | 1 | 3,96 | 161 | 165 | 156 | 160 |
| | | | 3181 | 2 | 2,87 | 113 | 116 | 108 | 111 |
| | | | 3181 | 3 | 2,3 | 88 | 90 | 83 | 85 |
| 51 | Рязань | Б | 4888 | 1 | 4,64 | 206 | 210 | 200 | 205 |
| | | | 4472 | 2 | 3,39 | 146 | 150 | 141 | 144 |
| | | | 4472 | 3 | 2,62 | 110 | 112 | 105 | 107 |
| 52 | Самара | Б | см. Кострома | | | | | | |
| 53 | Санкт-Петербург | Б | см. Орел | | | | | | |
| 54 | Саранск | А | см. Пенза | | | | | | |
| 55 | Саратов | А | 4763 | 1 | 4,58 | 189 | 193 | 184 | 188 |
| | | | 4371 | 2 | 3,35 | 134 | 137 | 129 | 132 |
| | | | 4371 | 3 | 2,59 | 101 | 103 | 96 | 98 |
| 56 | Салехард | Б | 9169 | 1 | 6,93 | 314 | 321 | 309 | 316 |
| | | | 8585 | 2 | 5,03 | 224 | 229 | 219 | 224 |
| | | | 8585 | 3 | 3,65 | 159 | 162 | 153 | 157 |

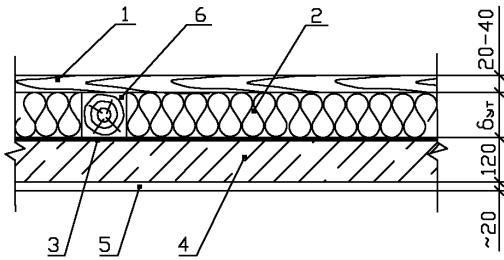
Продолжение табл. 5.13.4.

| 1 | 2 | 3 | 4 | 5 | 6 | 7 | 8 | 9 | 10 |
|----|----------------|---|------------------|---|------|-----|-----|-----|-----|
| 57 | Смоленск | Б | 4816 | 1 | 4,61 | 204 | 209 | 199 | 203 |
| | | | 4386 | 2 | 3,35 | 145 | 148 | 139 | 142 |
| | | | 4386 | 3 | 2,6 | 109 | 111 | 104 | 106 |
| 58 | Ставрополь | А | 3209 | 1 | 3,8 | 154 | 158 | 149 | 153 |
| | | | 2873 | 2 | 2,75 | 108 | 110 | 103 | 105 |
| | | | 2873 | 3 | 2,22 | 84 | 86 | 79 | 81 |
| 59 | Сыктывкар | Б | 6321 | 1 | 5,36 | 240 | 245 | 234 | 240 |
| | | | 5831 | 2 | 3,93 | 172 | 176 | 167 | 170 |
| | | | 5831 | 3 | 2,96 | 126 | 129 | 121 | 123 |
| 60 | Тамбов | А | 4764 | 1 | 4,58 | 189 | 193 | 184 | 188 |
| | | | 4362 | 2 | 3,34 | 134 | 137 | 129 | 132 |
| | | | 4362 | 3 | 2,59 | 101 | 103 | 96 | 98 |
| 61 | Тверь | Б | 5014 | 1 | 4,71 | 209 | 214 | 204 | 208 |
| | | | 4578 | 2 | 3,43 | 148 | 152 | 143 | 146 |
| | | | 4578 | 3 | 2,64 | 111 | 113 | 106 | 108 |
| 62 | Томск | Б | см. Благовещенск | | | | | | |
| 63 | Тула | Б | см. Новгород | | | | | | |
| 64 | Тюмень | А | см. Екатеринбург | | | | | | |
| 65 | Ульяновск | А | 5385 | 1 | 4,89 | 202 | 207 | 197 | 202 |
| | | | 4961 | 2 | 3,58 | 144 | 148 | 139 | 143 |
| | | | 4961 | 3 | 2,74 | 107 | 110 | 102 | 105 |
| 66 | Улан-Уде | А | 7205 | 1 | 5,8 | 243 | 248 | 238 | 243 |
| | | | 6731 | 2 | 4,29 | 176 | 180 | 171 | 175 |
| | | | 6731 | 3 | 3,18 | 127 | 130 | 122 | 125 |
| 67 | Уфа | А | 5517 | 1 | 4,96 | 205 | 210 | 200 | 205 |
| | | | 5091 | 2 | 3,64 | 147 | 151 | 142 | 146 |
| | | | 5091 | 3 | 2,77 | 109 | 111 | 104 | 106 |
| 68 | Хабаровск | Б | 6182 | 1 | 5,29 | 236 | 242 | 231 | 236 |
| | | | 5760 | 2 | 3,9 | 171 | 174 | 165 | 169 |
| | | | 5760 | 3 | 2,94 | 125 | 128 | 120 | 123 |
| 69 | Чебоксары | Б | 5403 | 1 | 4,9 | 218 | 223 | 213 | 217 |
| | | | 4969 | 2 | 3,59 | 156 | 159 | 151 | 154 |
| | | | 4969 | 3 | 2,74 | 116 | 118 | 110 | 113 |
| 70 | Челябинск | Б | 5777 | 1 | 5,09 | 227 | 232 | 222 | 227 |
| | | | 5341 | 2 | 3,74 | 163 | 167 | 158 | 161 |
| | | | 5341 | 3 | 2,84 | 120 | 123 | 115 | 118 |
| 71 | Чита | А | 7599 | 1 | 6,12 | 257 | 263 | 252 | 258 |
| | | | 7115 | 2 | 4,45 | 183 | 187 | 178 | 182 |
| | | | 7115 | 3 | 3,28 | 131 | 134 | 126 | 129 |
| 72 | Элиста | А | 3668 | 1 | 4,03 | 164 | 168 | 159 | 163 |
| | | | 3322 | 2 | 2,93 | 116 | 118 | 111 | 113 |
| | | | 3322 | 3 | 2,33 | 89 | 91 | 84 | 86 |
| 73 | Южно-Сахалинск | Б | см. Вологда | | | | | | |
| 74 | Якутск | А | 10394 | 1 | 7,4 | 313 | 321 | 308 | 316 |
| | | | 9882 | 2 | 5,55 | 232 | 237 | 227 | 232 |
| | | | 9882 | 3 | 3,97 | 162 | 166 | 157 | 160 |
| 75 | Ярославль | Б | см. Смоленск | | | | | | |

Примечания.

- Толщина теплоизоляционного слоя рассчитана для перекрытия над сквозным проездом при коэффициенте теплотехнической однородности 0,95.
- Расчет произведен для конструкции с цементной стяжкой 50 мм и полом из поливинилхлоридного линолеума на теплозвукоизолирующей подоснове из стекловолокна, наклеенного холодной битумной мастикой на стяжку.

А. Сплошная железобетонная плита.



1. Деревянный настил.
2. Плиты ИЗОЛАЙТ (ИЗОЛАЙТ-Л), ИЗОВЕНТ, ИЗОФЛОР.
3. Пароизоляционная пленка.
4. Плита перекрытия.
5. Потолок (штукатурка).
6. Лаги.

Б. Многопустотный настил.

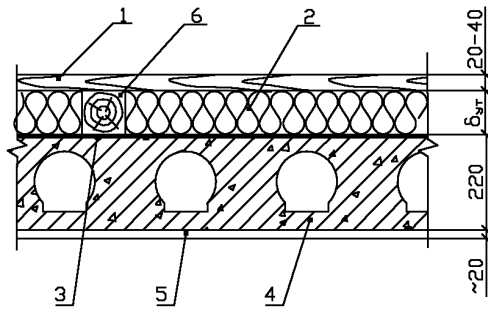
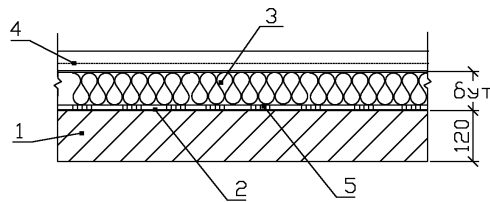


Рис. 5.13.1. Чердачное перекрытие проходного чердака с теплоизоляцией плитами ИЗОРОК.

А. Перекрытие из плоских сплошных плит.



1. Перекрытие.
2. Пароизоляционная пленка.
3. Плиты ИЗОФЛОР (ИЗОРУФ-Н, ИЗОРУФ).
4. Армированная цементно-песчаная или бетонная стяжка.
5. Приклейка плит утеплителя.

Б. Перекрытие из многопустотного настила.

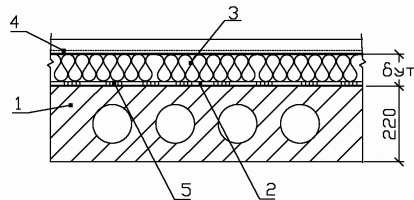
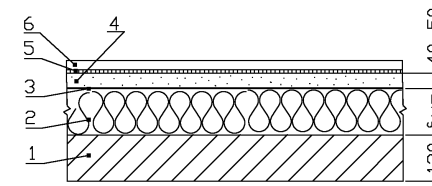


Рис. 5.13.2. Чердачное перекрытие проходного чердака с теплоизоляцией плитами ИЗОРОК.

А. Перекрытие из сплошных плит.



1. Перекрытие.
2. Плиты ИЗОФЛОР (ИЗОРУФ-Н, ИЗОРУФ). Толщина теплоизоляционного слоя см.табл. 5.13.4.
3. Пароизоляционная пленка.
4. Цементно-песчаная стяжка.
5. Мастика клеящая.
6. Пол (щиты паркетные, линолеум и т.д.).

Б. Перекрытие из многопустотного настила.

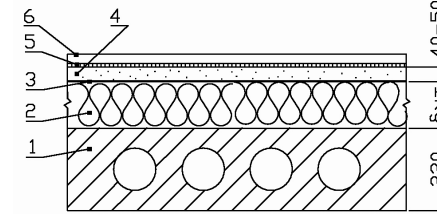
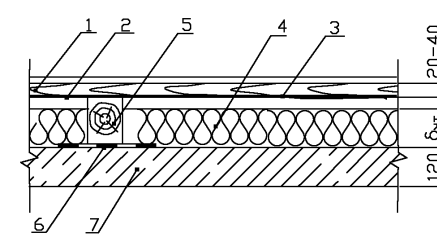


Рис. 5.13.3. Перекрытие над неотапливаемым подвалом с теплоизоляцией из плит ИЗОРОК.

А. Перекрытие из сплошных плит.



1. Покрытие пола.
2. Черновой пол.
3. Пароизоляционная пленка.
4. Плиты ИЗОЛАЙТ (ИЗОЛАЙТ-Л), ИЗОВЕНТ. Толщина теплоизоляционного слоя см.табл. 5.13.1, 5.13.2.
5. Лаги.
6. Гидроизоляция.
7. Плита перекрытия.

Б. Перекрытие из многопустотного настила.

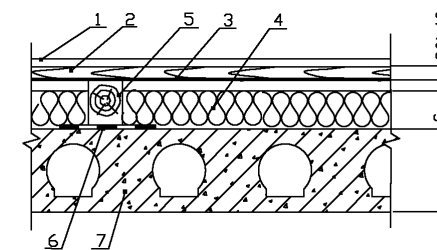
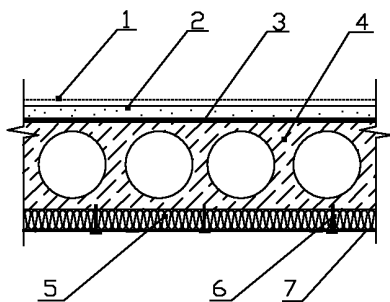
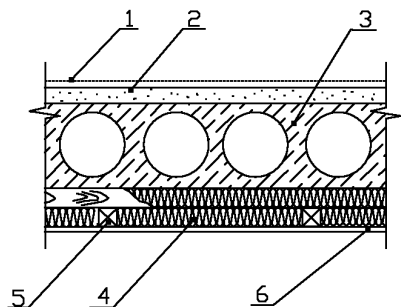


Рис. 5.13.4. Перекрытие над неотапливаемым подвалом с теплоизоляцией из плит ИЗОРОК.



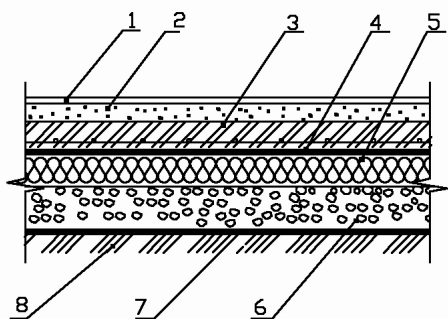
1. Покрытие пола.
 2. Цементная стяжка.
 3. Пароизоляционная пленка.
 4. Железобетонная плита.
 5. Плиты ИЗОЛАЙТ (ИЗОЛАЙТ-Л).
- Толщина теплоизоляционного слоя см.табл. 5.13.2.
6. Дюбель тарельчатый.
 7. Ветрозащитная мембрана ISOROC FOIL-НI.

Рис. 5.13.5. Перекрытие над неэксплуатируемым подвалом с теплоизоляцией из плит ИЗОРОК. Утепление со стороны подвала.



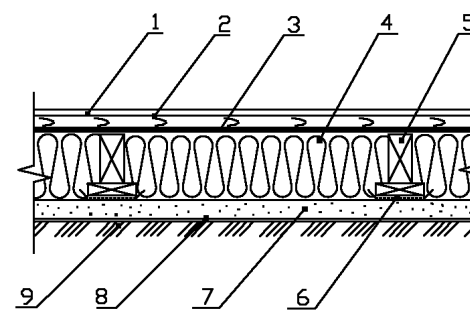
1. Покрытие пола.
2. Цементная стяжка.
3. Железобетонная плита.
4. Плиты ИЗОЛАЙТ (ИЗОЛАЙТ-Л).
5. Обрешетка.
6. Гипсоволокнистые листы.

Рис. 5.13.6. Перекрытие над эксплуатируемым подвалом с теплоизоляцией из плит ИЗОРОК. Утепление со стороны подвала.



1. Покрытие пола.
2. Цементная стяжка.
3. Армированная бетонная стяжка.
4. Пароизоляционная пленка.
5. Плиты ИЗОФЛОР (ИЗОРУФ-Н, ИЗОРУФ).
6. Гравийная засыпка.
7. Гидроизоляция (геотекстиль).
8. Уплотненный грунт.

Рис. 5.13.7. Утепление пола на грунте плитами ИЗОРОК.



1. Покрытие пола.
2. Черновой пол.
3. Пароизоляционная пленка.
4. Плиты ИЗОЛАЙТ (ИЗОЛАЙТ-Л), ИЗОВЕНТ, ИЗОФЛОР.
5. Лаги.
6. Упругая звукоизоляционная прокладка.
7. Цементная стяжка.
8. Гидроизоляция (геотекстиль).
9. Уплотненный грунт.

Рис. 5.13.8. Пол по лагам с изоляцией плитами ИЗОРОК.