

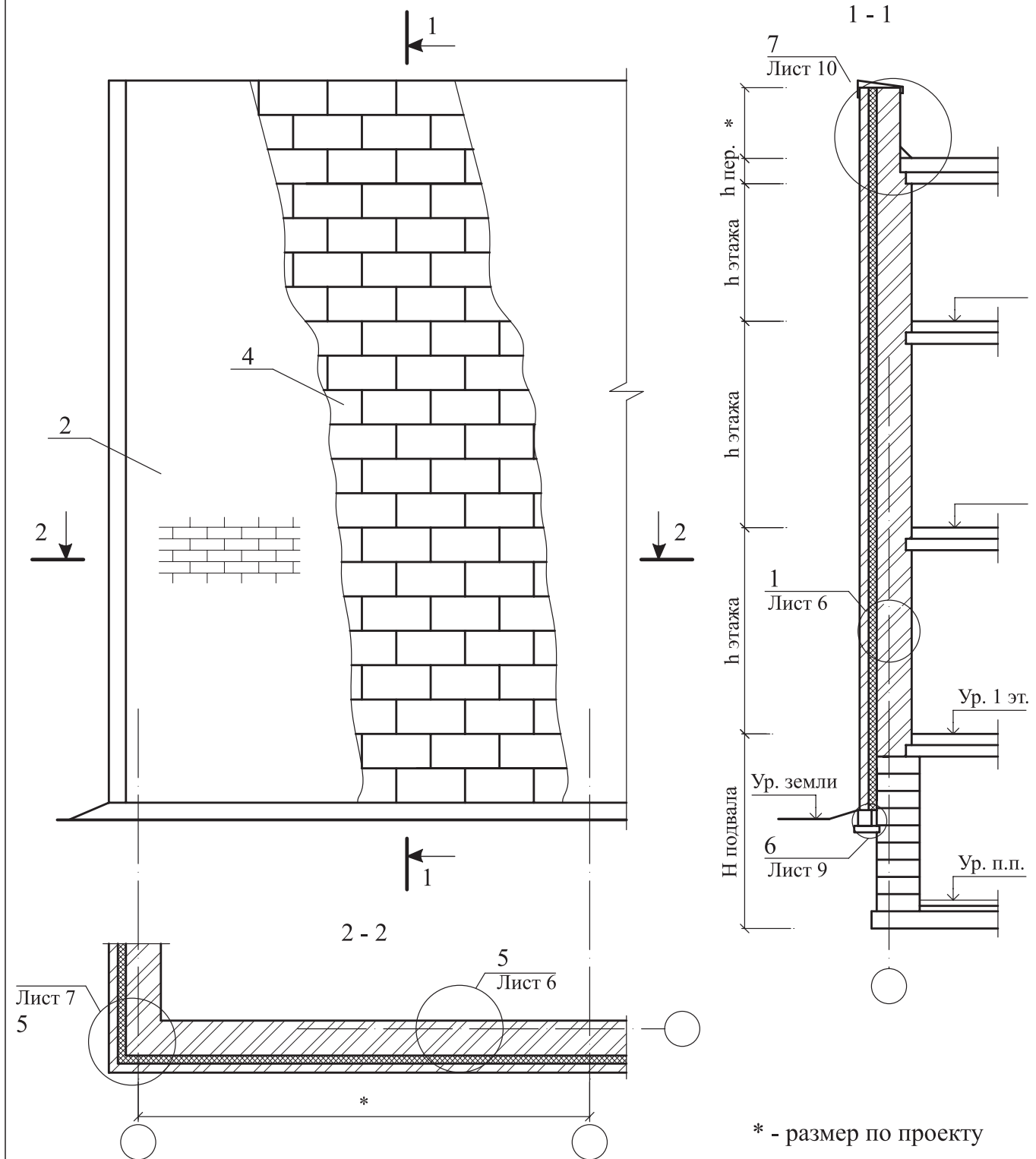
**РАЗДЕЛ 4
СТЕНЫ С ОТДЕЛОЧНЫМ СЛОЕМ ИЗ КИРПИЧА.
РЕКОНСТРУКЦИЯ**

№ поз.	Наименование
1	Стена (несущая часть)
2	Защитно-декоративная кладка
3	Рихтовочный зазор (при применении экструдированного пенополистирола засыпается песком).
4	Теплоизоляция из минераловатных плит «ТЕХНОБЛОК СТАНДАРТ», «ТЕХНОБЛОК ОПТИМА», «ТЕХНОБЛОК ПРОФ»
4а	Теплоизоляция из экструдированного пенополистирола (см.п. 2.1.1.).
5	Клеевой состав для приклейки плит теплоизоляции
6	Грунтовка
7	Сварная оцинкованная металлическая сетка 20х20 Ø 1,0 ... 1,6
8	Антисептированный деревянный брусок 80х80 мм
9	Антисептированный деревянный брусок 80х40 мм
10	Желоб
11	Деформационный шов кладки
12	Внутренняя штукатурка
13	Кровля
14	Дюбель
15	Стеклопакет
16	Доска, пропитанная антипиреном
16а	Пластина 6х40 с болтом Ø 10 и шагом 600 мм, но не менее 2 штук на проем
17	Стропила
18	Плита покрытия
19	Чердачное перекрытие
20	Слив С1
21	Слив С2
22	Слив С4
23	Оконное стекло
24	Надворотная перемычка
25	Костыль К1
26	Теплоизоляция из плит марок «ТЕХНОРУФ», «ТЕХНОРУФ ДВОЙНОЙ» или «ТЕХНО РУФ Н», «ТЕХНО РУФ В».
27	Костыль К3
28	Вязальная проволока ГОСТ 3282-74
29	Закладная сетка М1
30	Г-образная сетка

№ поз.	Наименование
31	Теплоизоляция пола
32	Гидроизоляция
33	Анкер А1
34	Анкер А2
35	Уголок – перемычка с опиранием на боковую кладку проема не менее 120 мм
36	Мастика
37	Прокладка уплотняющая из пенорезины сечением 8х8 мм по ТУ 38-406316-87
38	Прокладка пенополиэтиленовая уплотняющая
39	Пена строительная
40	Надоконная перемычка
41	Цементный раствор
42	Дюбель Ø 6 или 8
43	Дюбель из полиамида ТУ 36-941-79
44	Шуруп ГОСТ 1144-80
45	Шуруп ГОСТ 1144-80
46	Гвоздь Ø 6 через деревянную прокладку с шагом 600 мм, но не менее 2 шт. на проем
47	Окно деревянное
48	Рама и полотно распашных складчатых ворот серии 1.435-28
49	Костыль МС-1 с шагом 700 мм, см. в серии 1.435-28
50	Стальная планка для крепления рамы ворот, см. в серии 1.435-28
51	Подоконник по проекту
52	Капельник
53	Отмостка по проекту
54	Гидроизоляция – цементно-песчаный раствор
55	Перекрытие над подвалом
56	Фундаментная балка
57	Консоль под фундаментную балку
58	Стена подвала
59	Крупный песок
60	Термовставка из ячеистобетонных блоков по ГОСТ 21520-89
61	Фартук из оцинкованной кровельной стали
62	Подшивка карниза
63	Трубчатый уплотнитель из резины
64	Рассечка из минераловатных плит марки «ТЕХНОБЛОК СТАНДАРТ», «ТЕХНОБЛОК ОПТИМА», «ТЕХНОБЛОК ПРОФ»

Изм.	Кол. уч.	Лист	№ док.	Подпись	Дата
------	----------	------	--------	---------	------

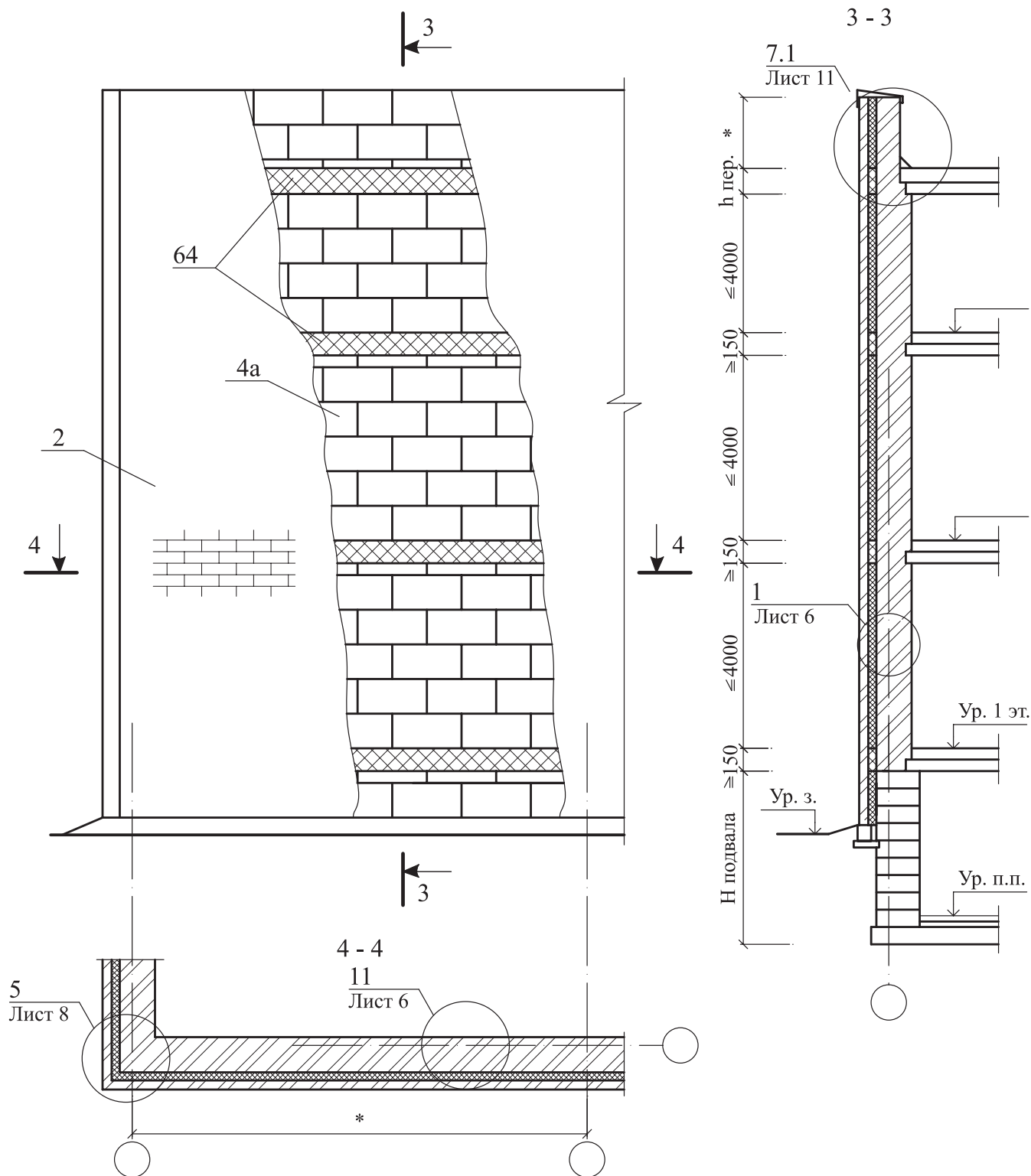
СХЕМА № 1. Расположение минераловатных плит утеплителя



2-Защитно-декоративная кладка; 4-Теплоизоляция из минераловатных плит «ТЕХНОБЛОК СТАНДАРТ», «ТЕХНОБЛОК ОПТИМА», «ТЕХНОБЛОК ПРОФ»

<p>ЗАО "ТехноНИКОЛЬ" М24.04/07 — 4.0</p>						
Изм.	Кол. уч.	Лист	№ док.	Подпись	Дата	
Зам. ген. дир.		Гликин				
Рук. отд.		Воронин				
С.н.с.		Пешкова				
<p>Стены с отделочным слоем из кирпича Реконструкция Схема 1 - 5</p>				Стадия	Лист	Листов
				МП	1	19
				<p>ОАО ЦНИИПРОМЗДАНИЙ г. Москва 2007 г.</p>		

**СХЕМА № 2. Расположения плит утеплителя
экструзионного пенополистирола и расщечек**



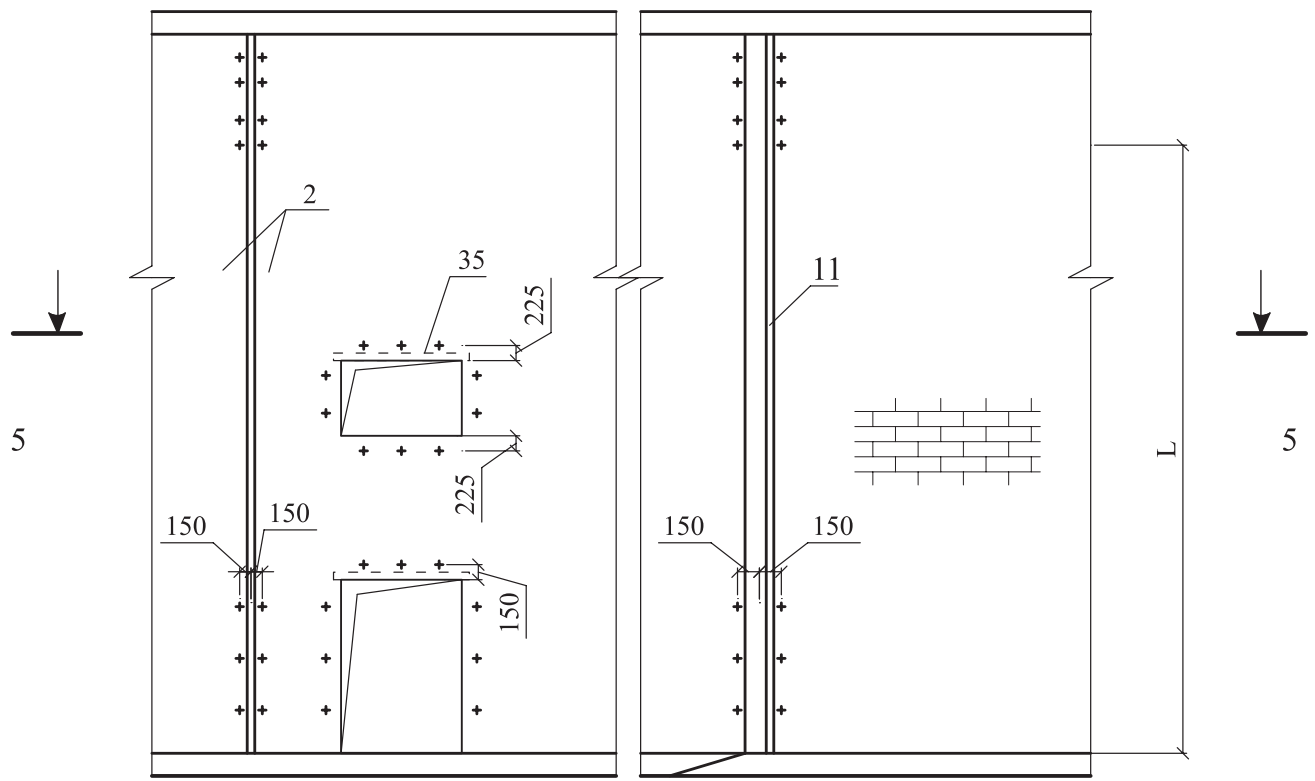
2-Защитно-декоративная кладка; 4а-Теплоизоляция из экструдированного пенополистирола (см.п.2.1.1.); 64-Расщечка из минераловатных плит марки «ТЕХНОБЛОК СТАНДАРТ», «ТЕХНОБЛОК ОПТИМА», «ТЕХНОБЛОК ПРОФ».

Изм.	Кол. уч.	Лист	№ док.	Подпись	Дата

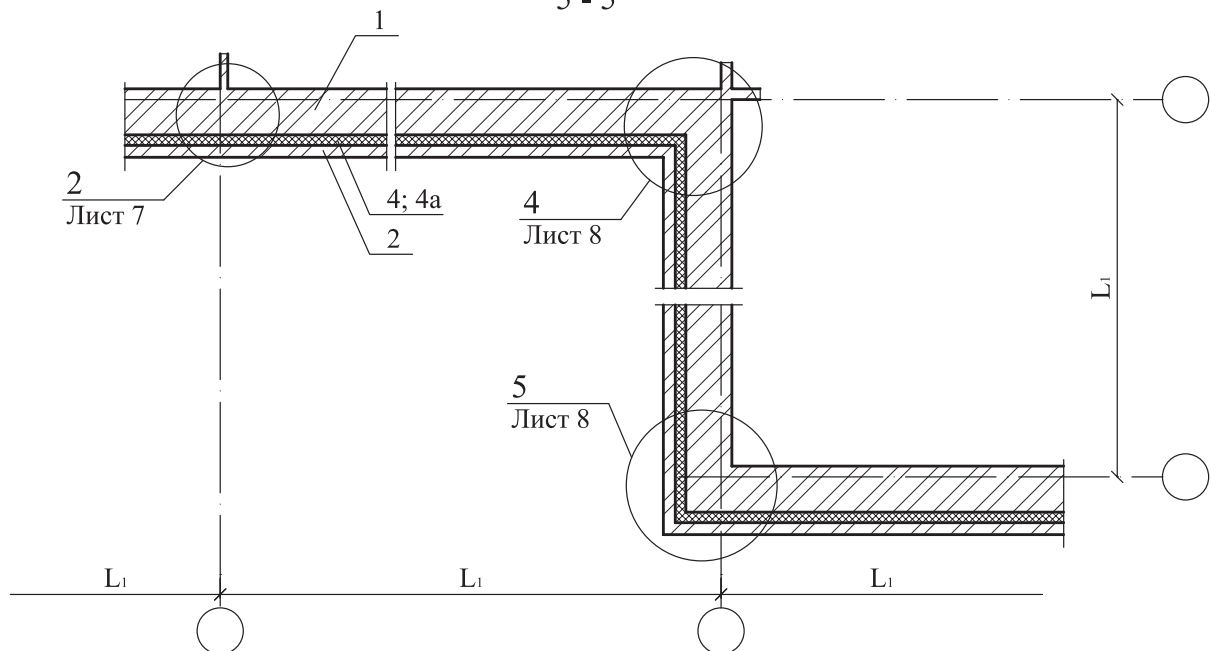
ЗАО "ТехноНИКОЛЬ"
М24.04/07 — 4.0

Лист
2

**СХЕМА № 3. Расположения анкеров в углах,
у температурных швов и у проемов**



5 - 5

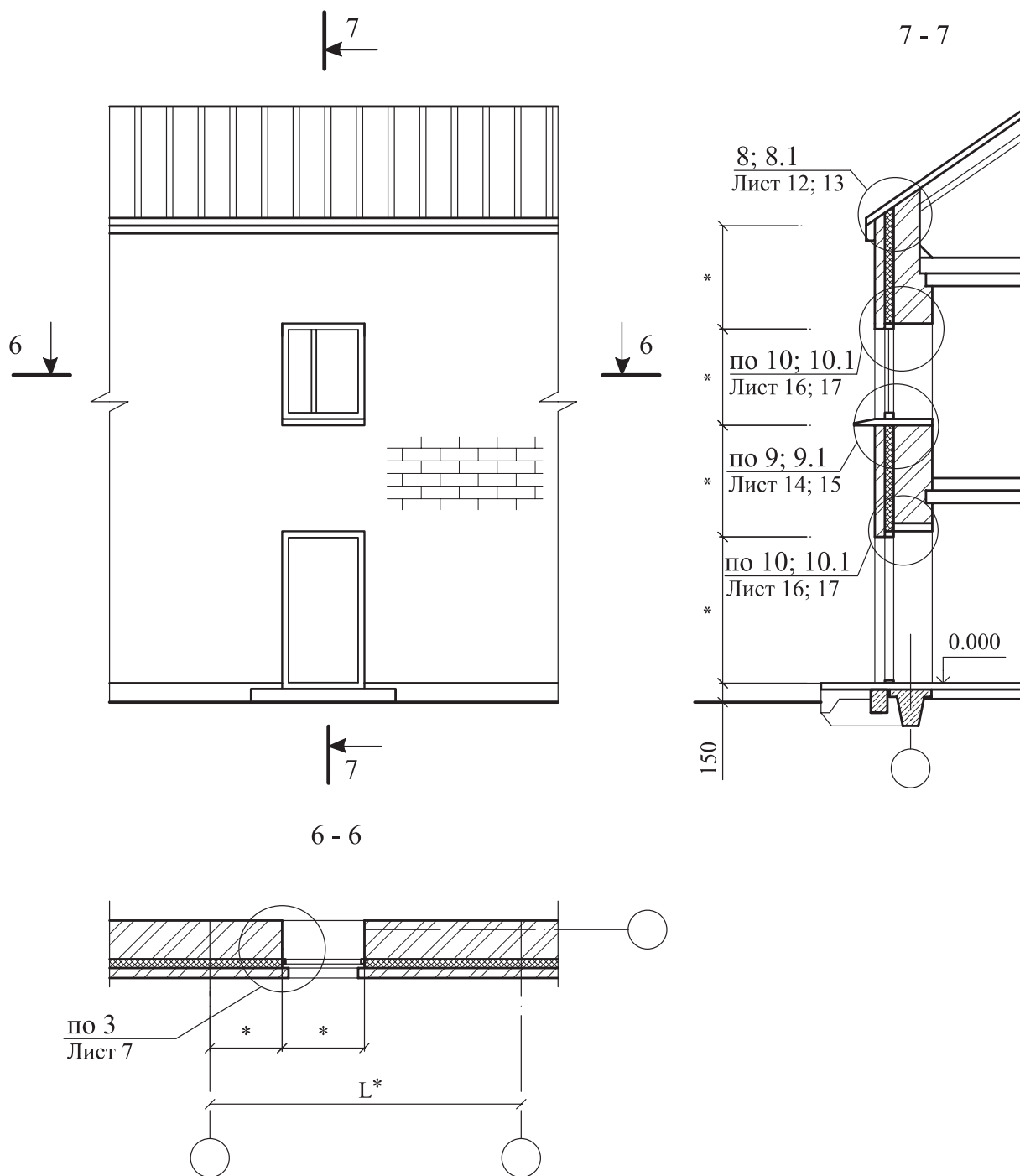


Максимальный шаг температурных швов в защитно-декоративной стене L_1 см. в таблице № 1 на листе 3 докум. М24.24/07-3.0

1-Стена (несущая часть); 2-Защитно-декоративная кладка; 4-Теплоизоляция из минераловатных плит «ТЕХНОБЛОК СТАНДАРТ», «ТЕХНОБЛОК ОПТИМА», «ТЕХНОБЛОК ПРОФ»; 4а-Теплоизоляция из экструдированного пенополистирола (см.п.2.1.1.); 11-Деформационный шов кладки; 35-Уголок - перемычка с опиранием на боковую кладку проема не менее 120 мм.

						ЗАО "ТехноНИКОЛЬ" М24.04/07 — 4.0	Лист
Изм.	Кол. уч.	Лист	№ док.	Подпись	Дата		3

СХЕМА № 4



* - размер по проекту

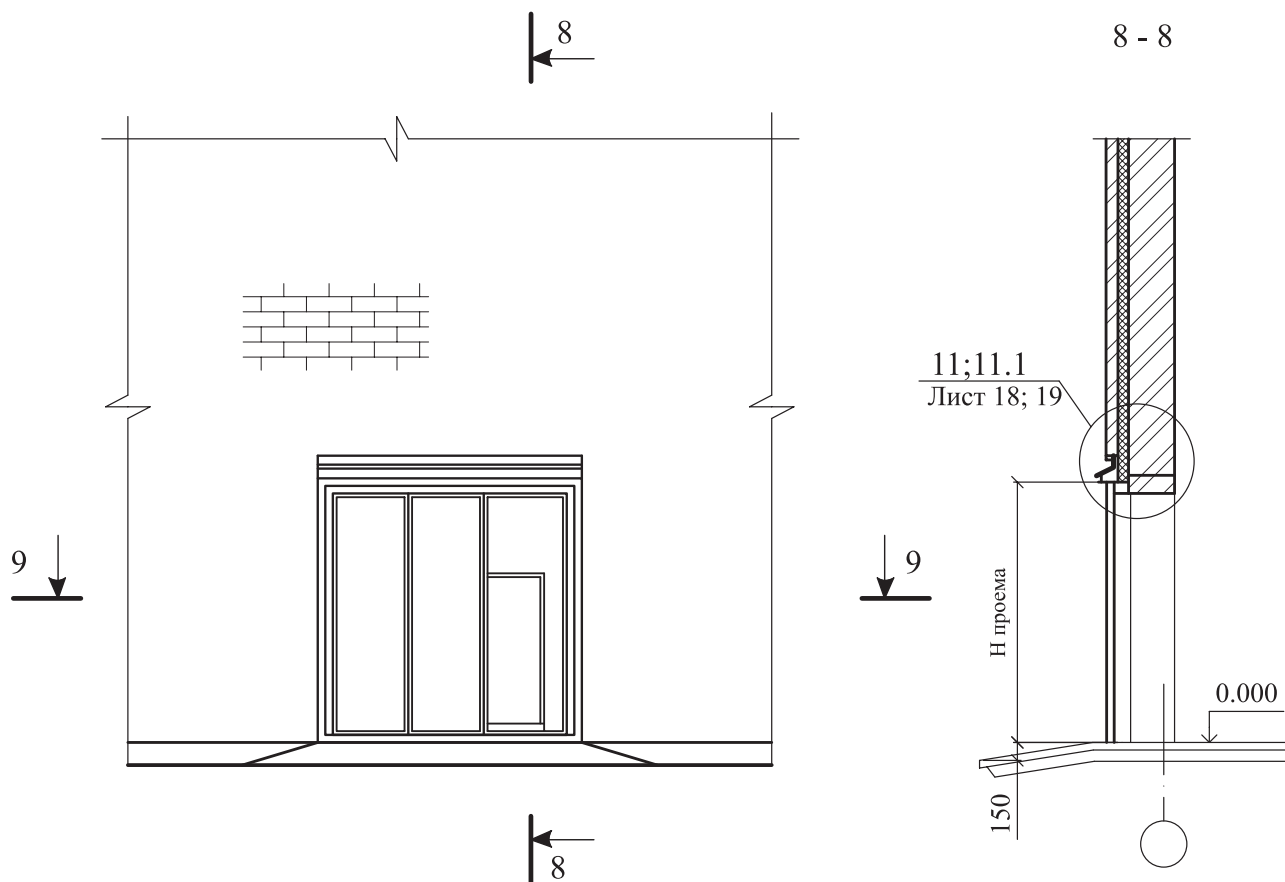
Изм.	Кол. уч.	Лист	№ док.	Подпись	Дата

ЗАО "ТехноНИКОЛЬ"
М24.04/07 — 4.0

Лист

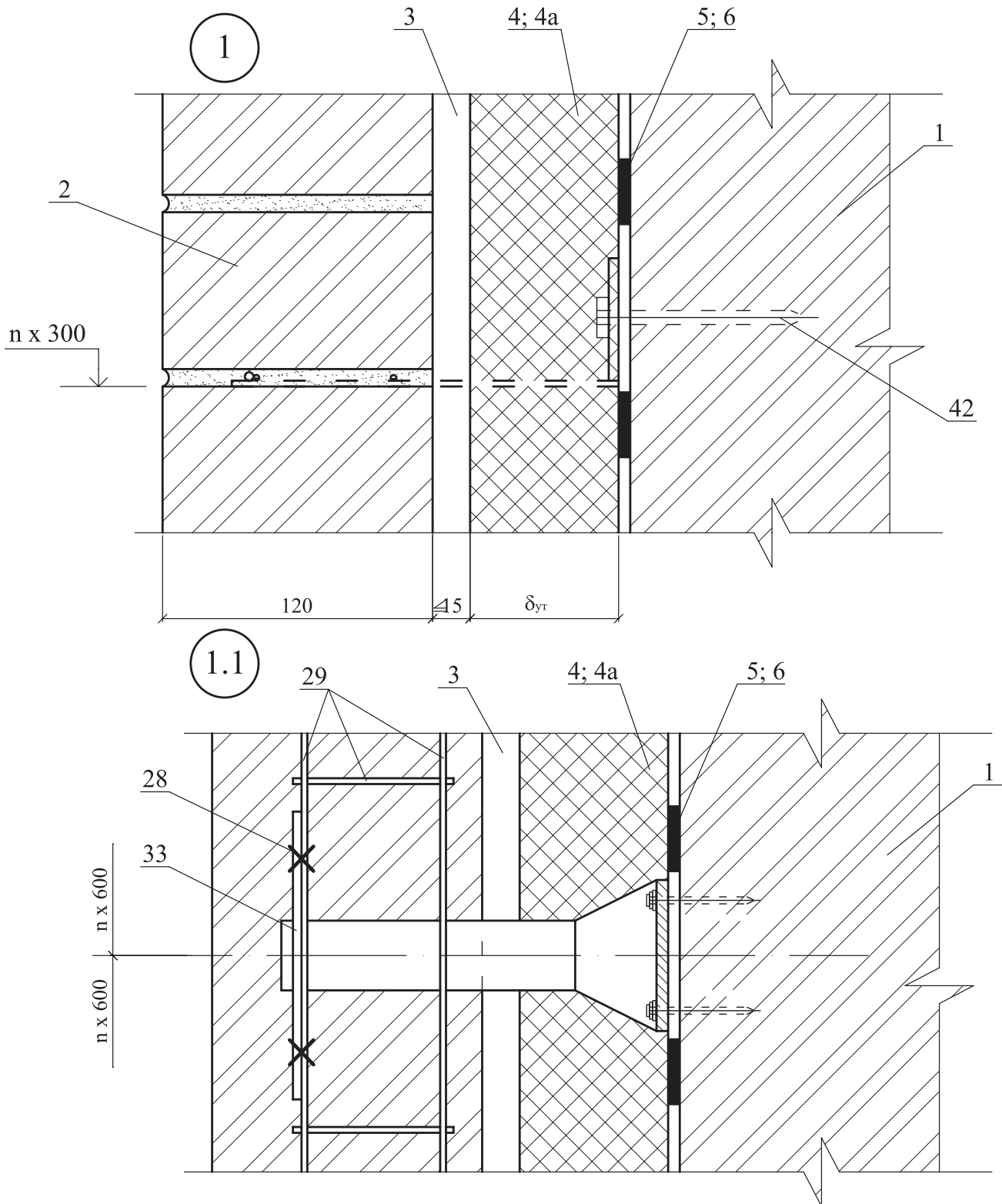
4

СХЕМА № 5



* - размеры по проекту

Изм.	Кол. уч.	Лист	№ док.	Подпись	Дата



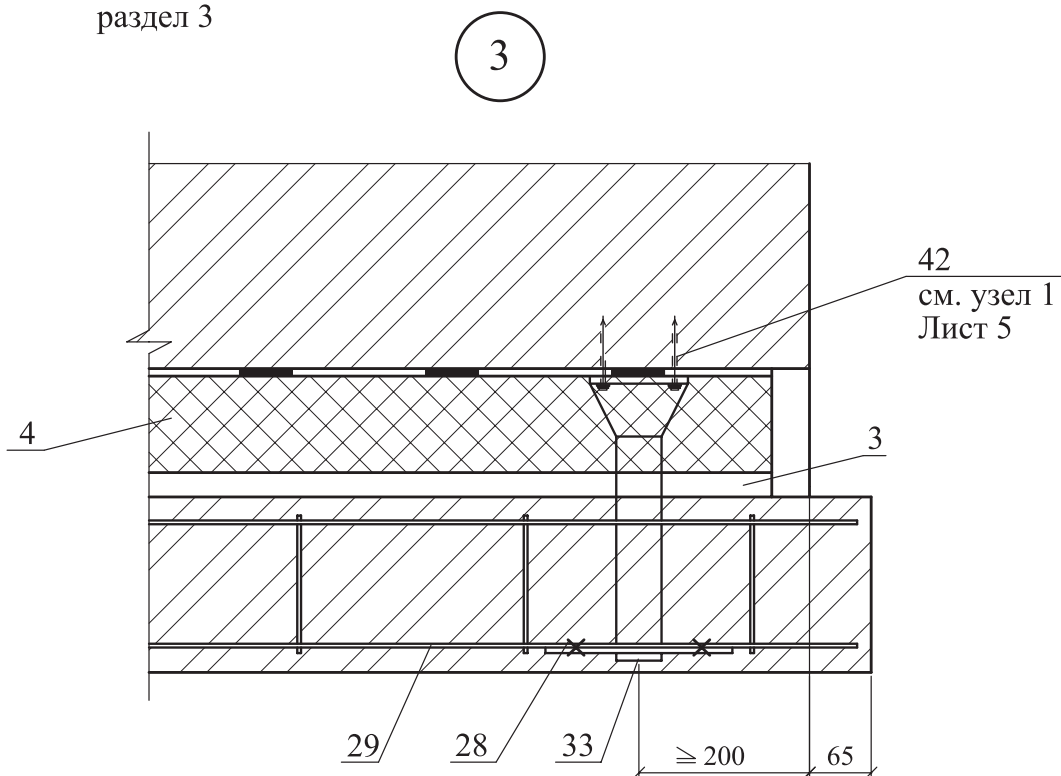
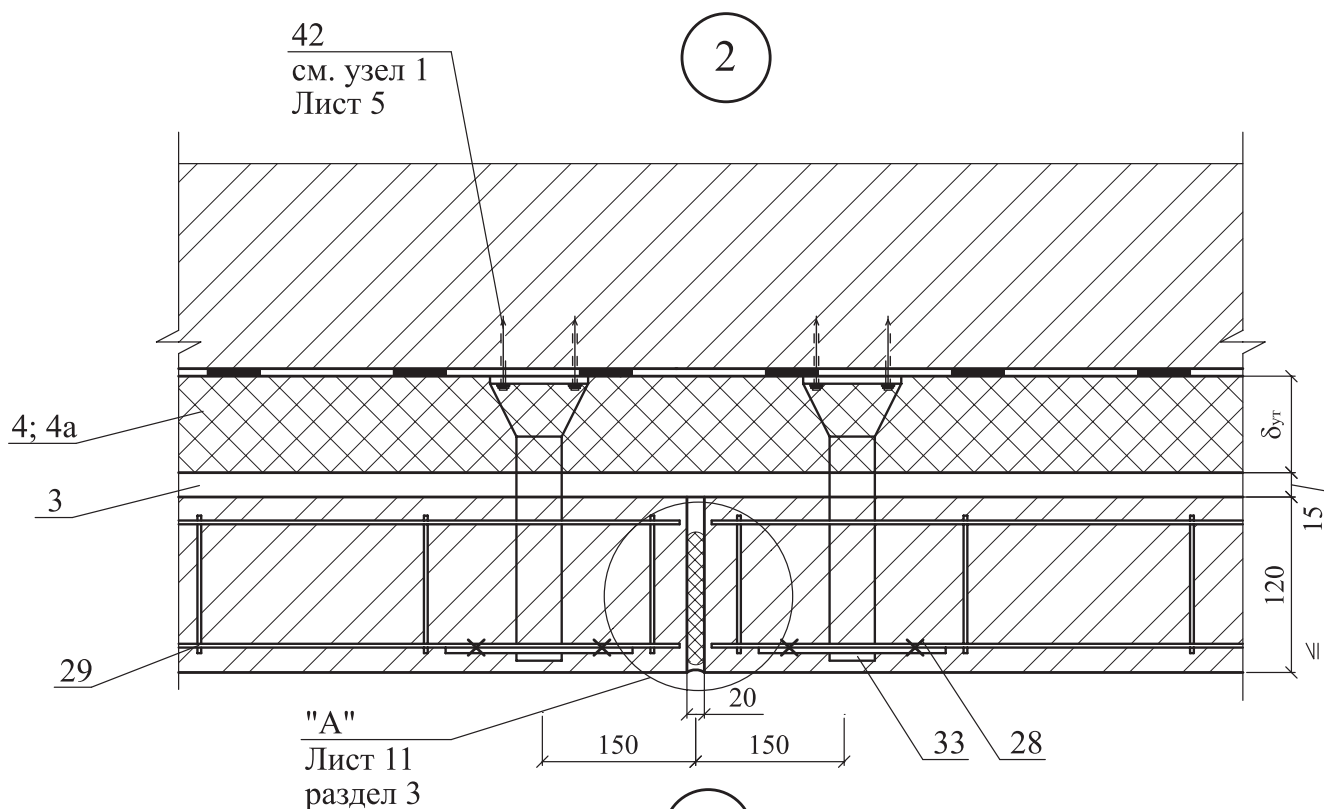
1-Стена (несущая часть); 2-Защитно-декоративная кладка; 3-Рихтовочный зазор (при применении экструдированного пенополистирола засыпается песком); 4-Теплоизоляция из минераловатных плит «ТЕХНОБЛОК СТАНДАРТ», «ТЕХНОБЛОК ОПТИМА», «ТЕХНОБЛОК ПРОФ»; 4а-Теплоизоляция из экструдированного пенополистирола (см.п.2.1.1.);5-Клеевой состав для приклейки плит теплоизоляции ; 6-Грунтовка ; 28-Вязальная проволока ГОСТ 3282-74; 29-Закладная сетка М1; 33-Анкер А1; 42-Дюбель Ø 6 или 8.

Изм.	Кол. уч.	Лист	№ док.	Подпись	Дата

ЗАО "ТехноНИКОЛЬ"
М24.04/07 — 4.0

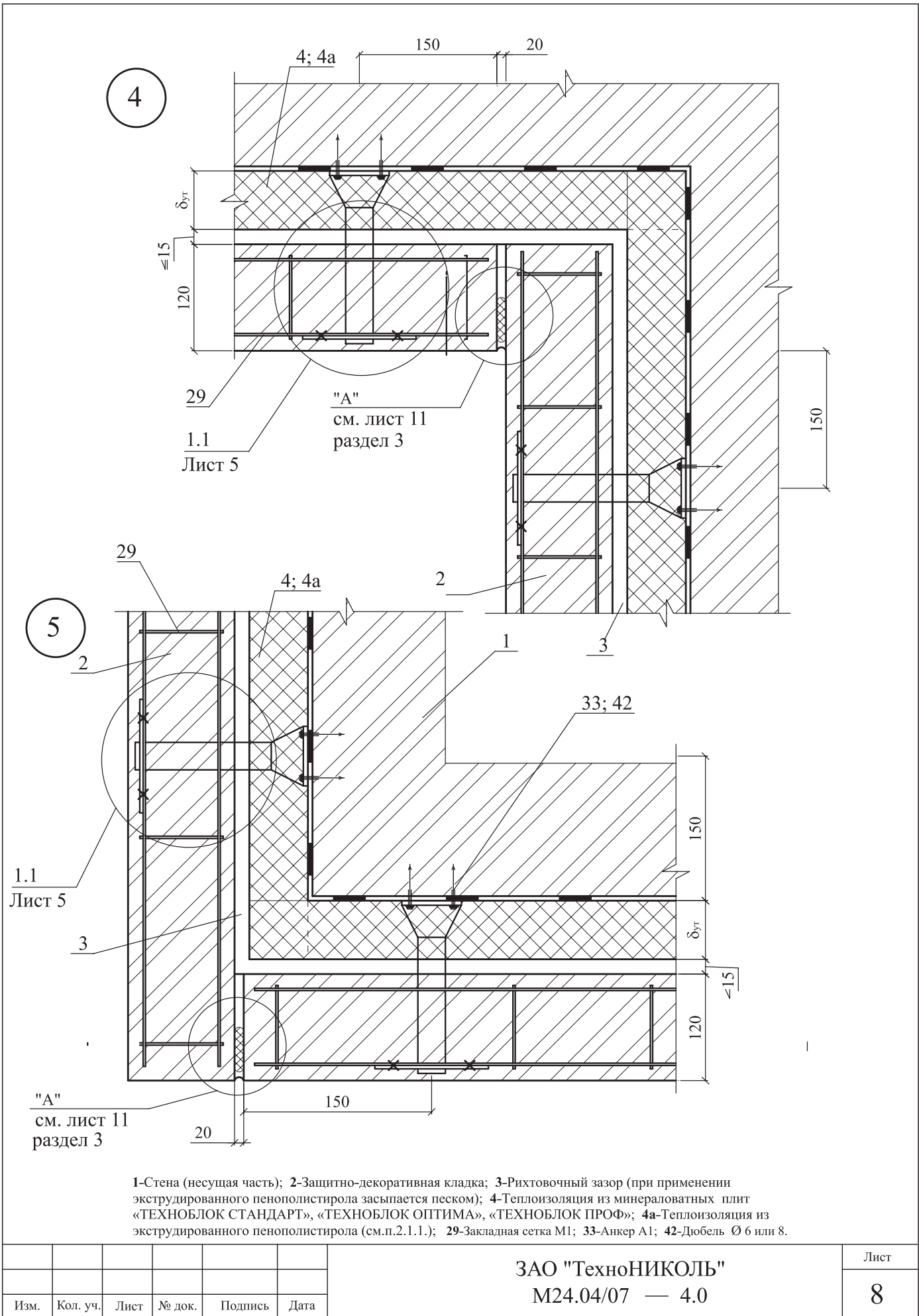
Лист

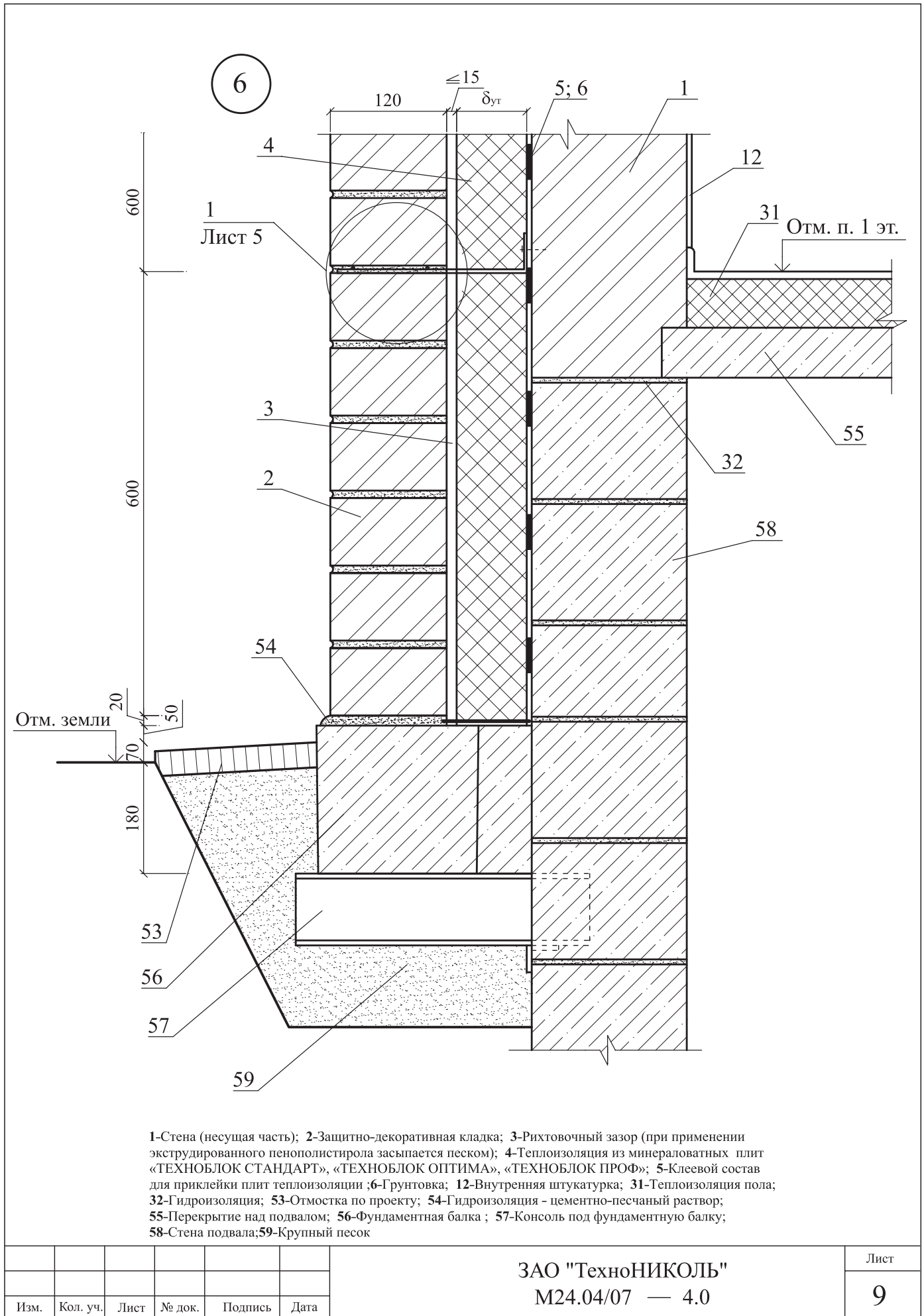
6



3-Рихтовочный зазор (при применении экструдированного пенополистирола засыпается песком);
 4-Теплоизоляция из минераловатных плит «ТЕХНОБЛОК СТАНДАРТ», «ТЕХНОБЛОК ОПТИМА»,
 «ТЕХНОБЛОК ПРОФ»; 4а-Теплоизоляция из экструдированного пенополистирола (см.п.2.1.1.);
 29-Закладная сетка М1; 33-Анкер А1; 42-Дюбель Ø 6 или 8.

						ЗАО "ТехноНИКОЛЬ" М24.04/07 — 4.0	Лист
Изм.	Кол. уч.	Лист	№ док.	Подпись	Дата		7





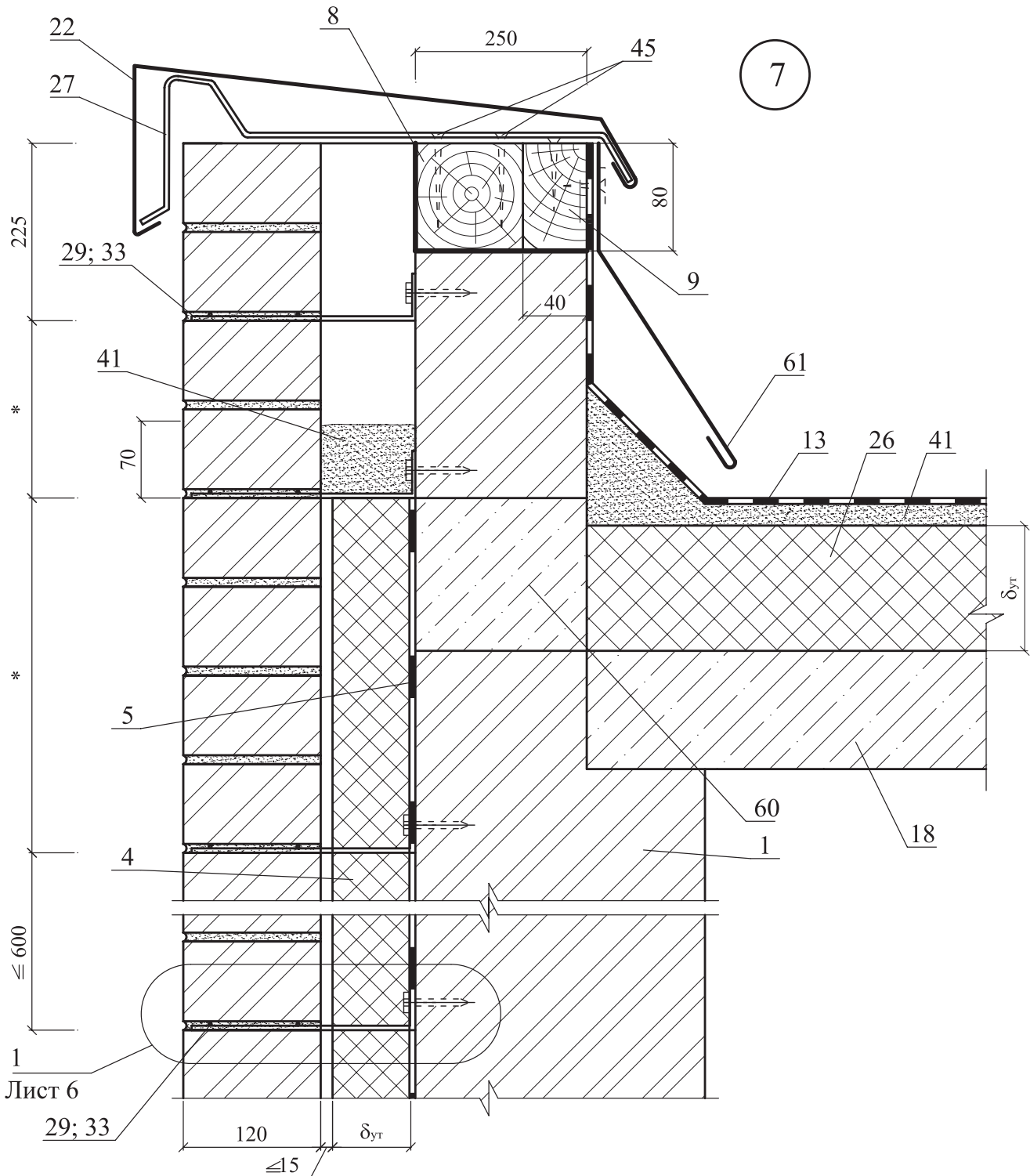
1-Стена (несущая часть); 2-Защитно-декоративная кладка; 3-Рихтовочный зазор (при применении экструдированного пенополистирола засыпается песком); 4-Теплоизоляция из минераловатных плит «ТЕХНОБЛОК СТАНДАРТ», «ТЕХНОБЛОК ОПТИМА», «ТЕХНОБЛОК ПРОФ»; 5-Клеевой состав для приклейки плит теплоизоляции; 6-Грунтовка; 12-Внутренняя штукатурка; 31-Теплоизоляция пола; 32-Гидроизоляция; 53-Отмостка по проекту; 54-Гидроизоляция - цементно-песчаный раствор; 55-Перекрытие над подвалом; 56-Фундаментная балка; 57-Консоль под фундаментную балку; 58-Стена подвала; 59-Крупный песок

Изм.	Кол. уч.	Лист	№ док.	Подпись	Дата

ЗАО "ТехноНИКОЛЬ"
М24.04/07 — 4.0

Лист

9



* - размер по проекту

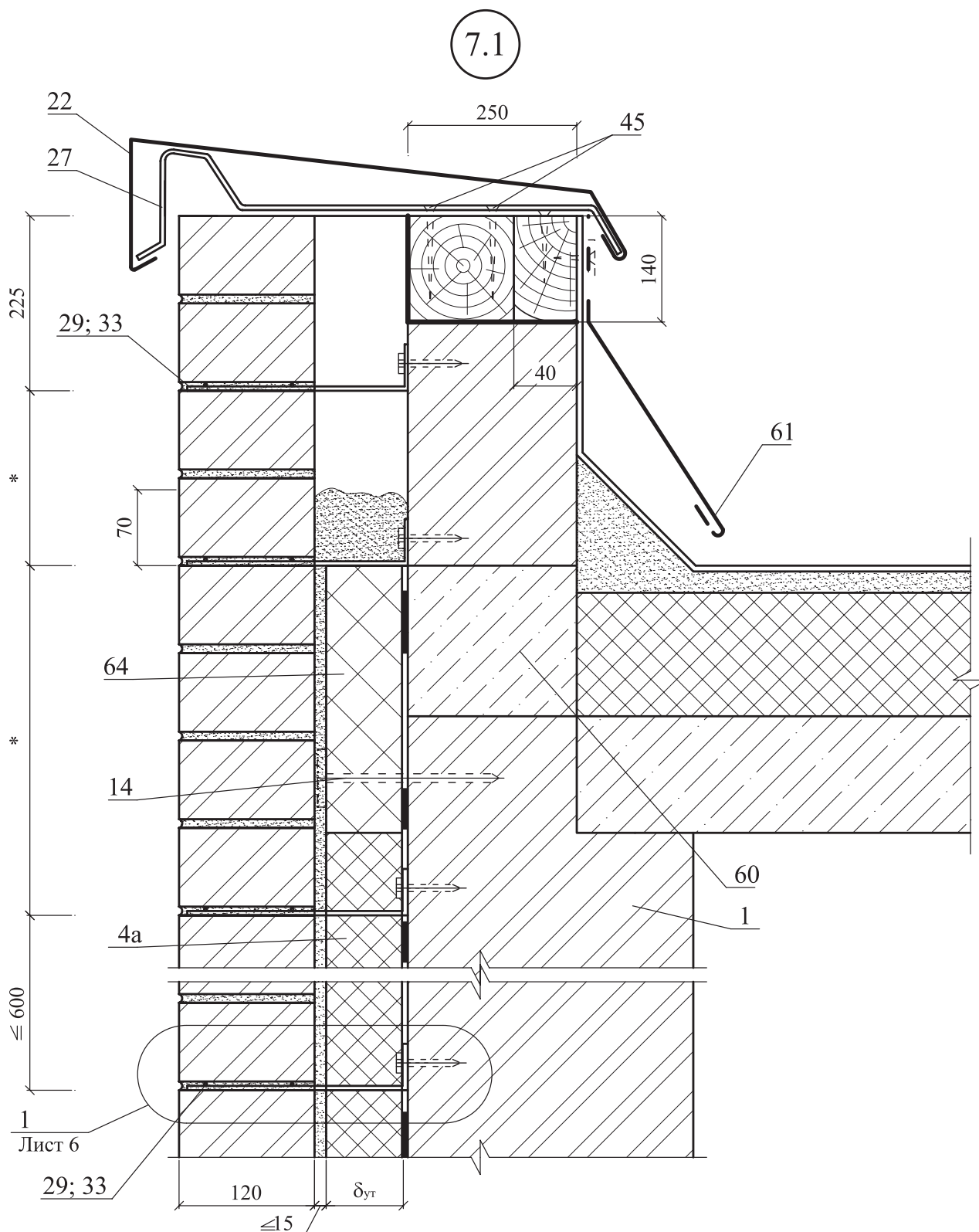
1-Стена (несущая часть); 4-Теплоизоляция из минераловатных плит «ТЕХНОБЛОК СТАНДАРТ», «ТЕХНОБЛОК ОПТИМА», «ТЕХНОБЛОК ПРОФ»; 5-Клеевой состав для приклейки плит теплоизоляции; 8-Антисептированный деревянный брусок 80x80 мм; 9-Антисептированный деревянный брусок 80x40 мм; 13-Кровля; 18-Плита покрытия; 22-Слив С4; 26-Теплоизоляция из плит марок «ТЕХНОРУФ», «ТЕХНОРУФ ДВОЙНОЙ» или «ТЕХНОРУФ Н», «ТЕХНОРУФ В»; 29-Закладная сетка М1; 33-Анкер А1; 41-Цементный раствор; 45-Шуруп ГОСТ 1144-80; 60-Термовставка из ячеистобетонных блоков по ГОСТ 21520-89; 61-Фартук из оцинкованной кровельной стали

Изм.	Кол. уч.	Лист	№ док.	Подпись	Дата

ЗАО "ТехноНИКОЛЬ"
М24.04/07 — 4.0

Лист

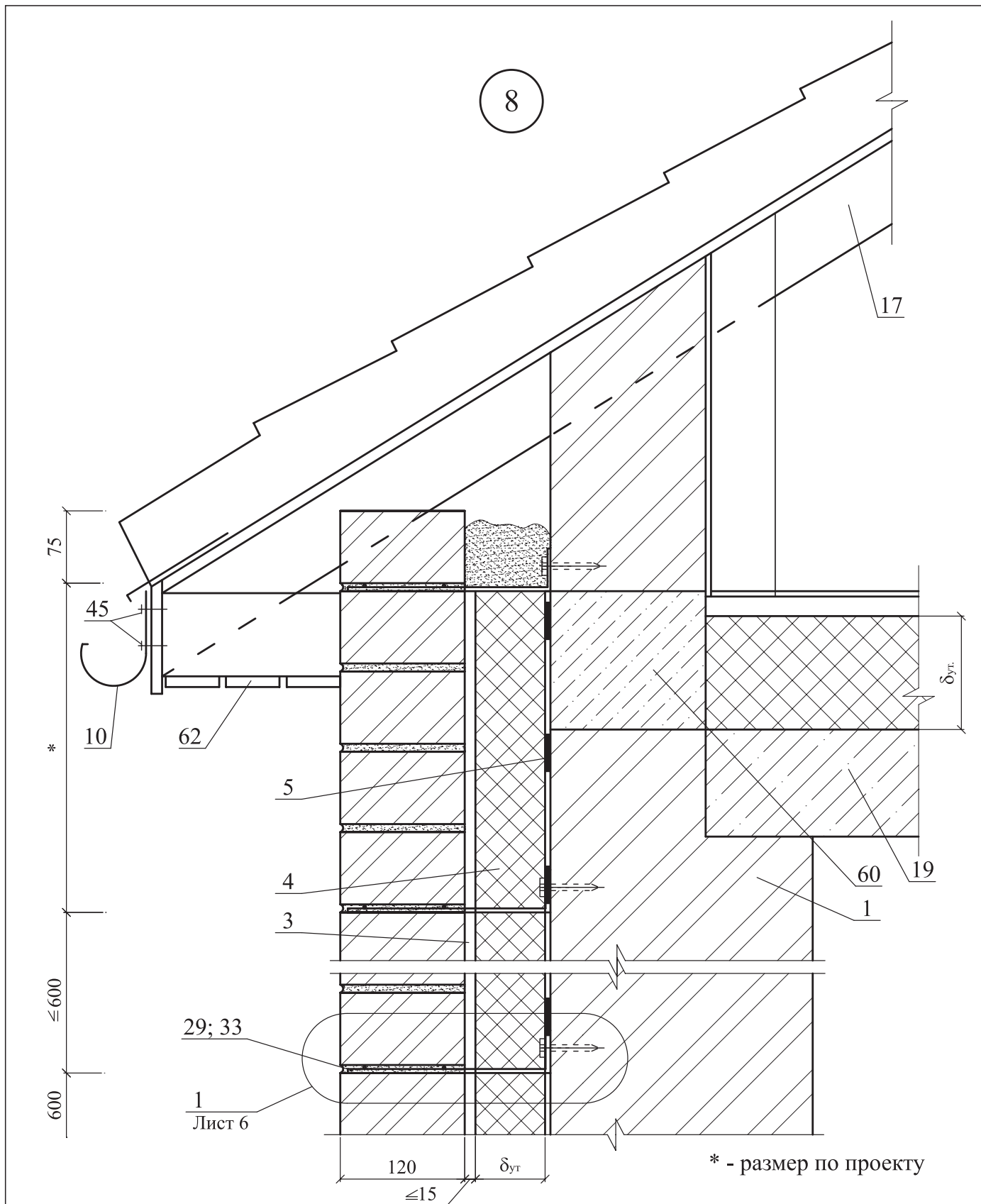
10



* - размеры по проекту

1-Стена (несущая часть); 4а-Теплоизоляция из экструдированного пенополистирола (см.п.2.1.1.); 14-Дюбель; 22-Слив С4; 27-Костыль КЗ; 29-Закладная сетка М1; 33-Анкер А1; 45-Шуруп ГОСТ 1144-80; 60-Термовставка из ячеистобетонных блоков по ГОСТ 21520-89; 61-Фартук из оцинкованной кровельной стали; 64-Рассечка из минераловатных плит марки «ТЕХНОБЛОК СТАНДАРТ», «ТЕХНОБЛОК ОПТИМА», «ТЕХНОБЛОК ПРОФ».

Изм.	Кол. уч.	Лист	№ док.	Подпись	Дата



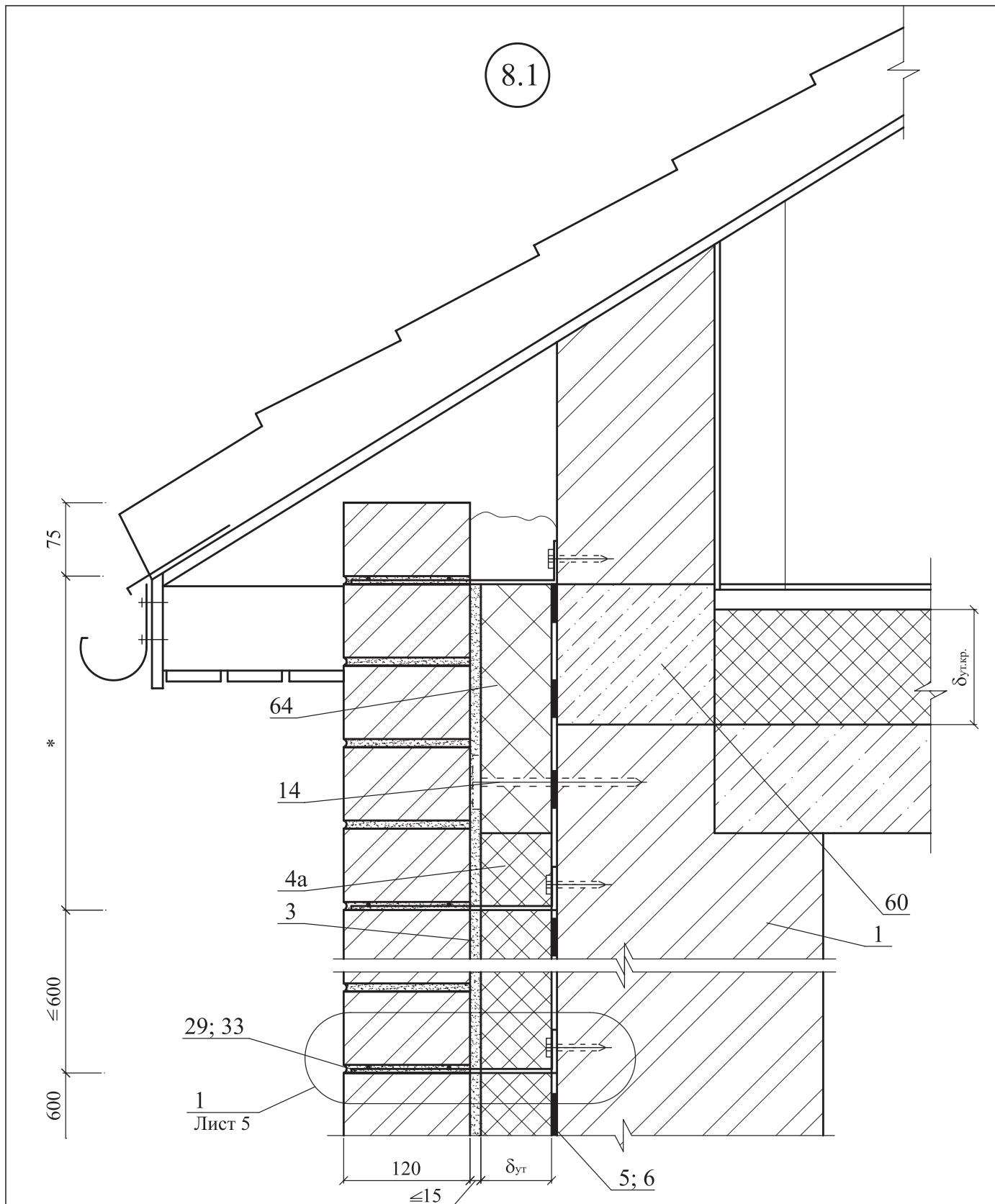
1-Стена (несущая часть); 3-Рихтовочный зазор (при применении экструдированного пенополистирола засыпается песком); 4-Теплоизоляция из минераловатных плит «ТЕХНОБЛОК СТАНДАРТ», «ТЕХНОБЛОК ОПТИМА», «ТЕХНОБЛОК ПРОФ»; 5-Клеевой состав для приклейки плит теплоизоляции; 10-Желоб; 17-Стропила; 19-Чердачное перекрытие; 45-Шуруп ГОСТ 1144-80; 60-Термовставка из ячеистобетонных блоков по ГОСТ 21520-89; 62-Подшивка карниза;

Изм.	Кол. уч.	Лист	№ док.	Подпись	Дата

ЗАО "ТехноНИКОЛЬ"
М24.04/07 — 4.0

Лист

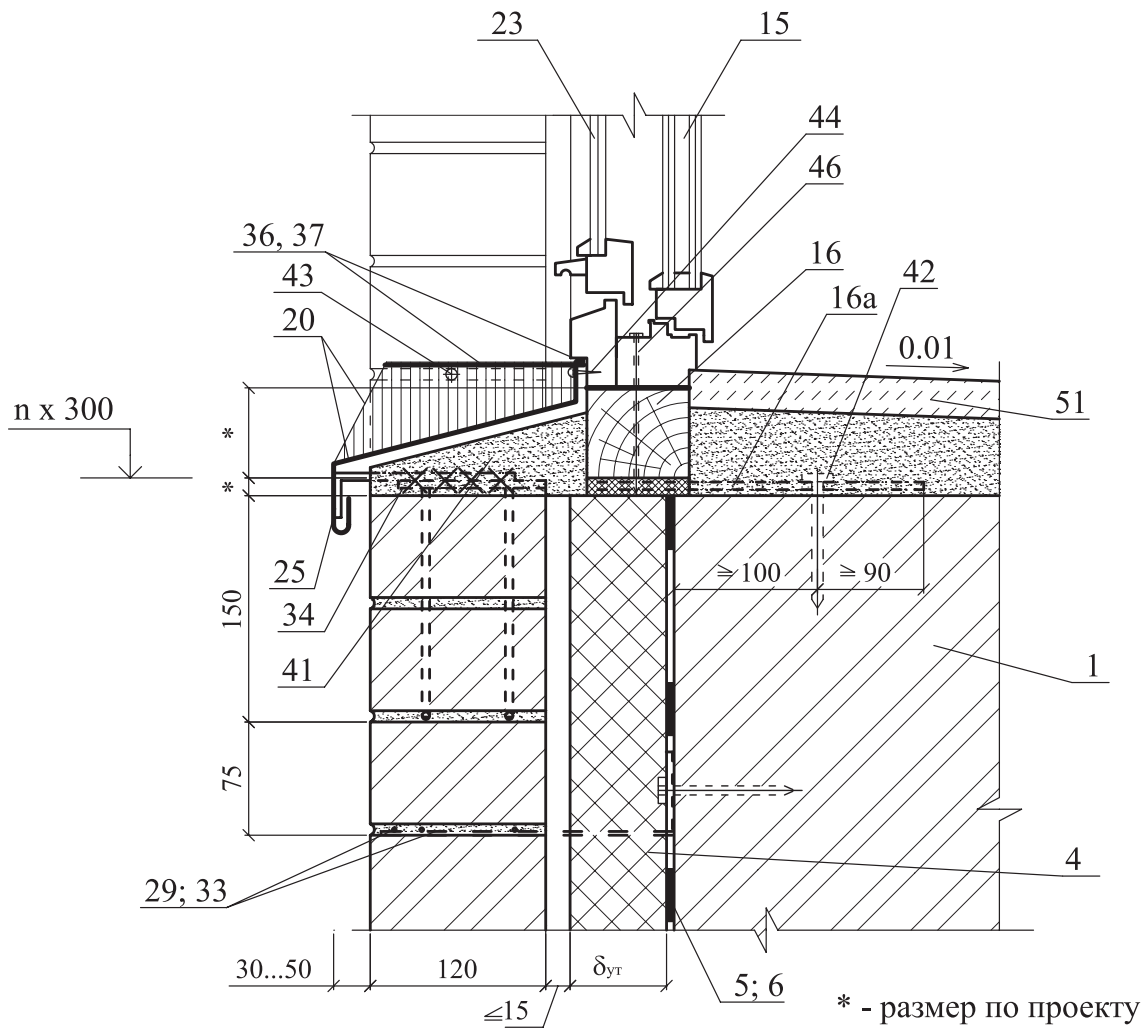
12



1-Стена (несущая часть); 3-Рихтовочный зазор (при применении экструдированного пенополистирола засыпается песком); 4а-Теплоизоляция из экструдированного пенополистирола (см.п.2.1.1.); 5-Клеевой состав для приклейки плит теплоизоляции ; 6-Грунтовка ; 14-Дюбель ; 29-Закладная сетка М1; 33-Анкер А1;60-Термовставка из ячеистобетонных блоков по ГОСТ 21520-89; 64-Рассечка из минераловатных плит марки «ТЕХНОБЛОК СТАНДАРТ», «ТЕХНОБЛОК ОПТИМА», «ТЕХНОБЛОК ПРОФ».

Изм.	Кол. уч.	Лист	№ док.	Подпись	Дата

9



1-Стена (несущая часть); 4-Теплоизоляция из минераловатных плит «ТЕХНОБЛОК СТАНДАРТ», «ТЕХНОБЛОК ОПТИМА», «ТЕХНОБЛОК ПРОФ»; 5-Клеевой состав для приклейки плит теплоизоляции; 6-Грунтовка; 15-Стеклопакет; 16-Доска, пропитанная антипиреном; 16а-Пластина 6x40 с болтом Ø 10 и шагом 600 мм, но не менее 2 штук на проем; 23-Оконное стекло; 25-Костыль К1; 29-Закладная сетка М1; 33-Анкер А1; 34-Анкер А2; 36-Мастика; 37-Прокладка уплотняющая из пенорезины сечением 8x8 мм по ТУ 38-406316-87; 41-Цементный раствор; 42-Дюбель Ø 6 или 8; 43-Дюбель из полиамида ТУ 36-941-79; 44-Шуруп ГОСТ 1144-80; 46-Гвоздь Ø 6 через деревянную прокладку с шагом 600 мм, но не менее 2 шт. на проем; 51-Подоконник по проекту.

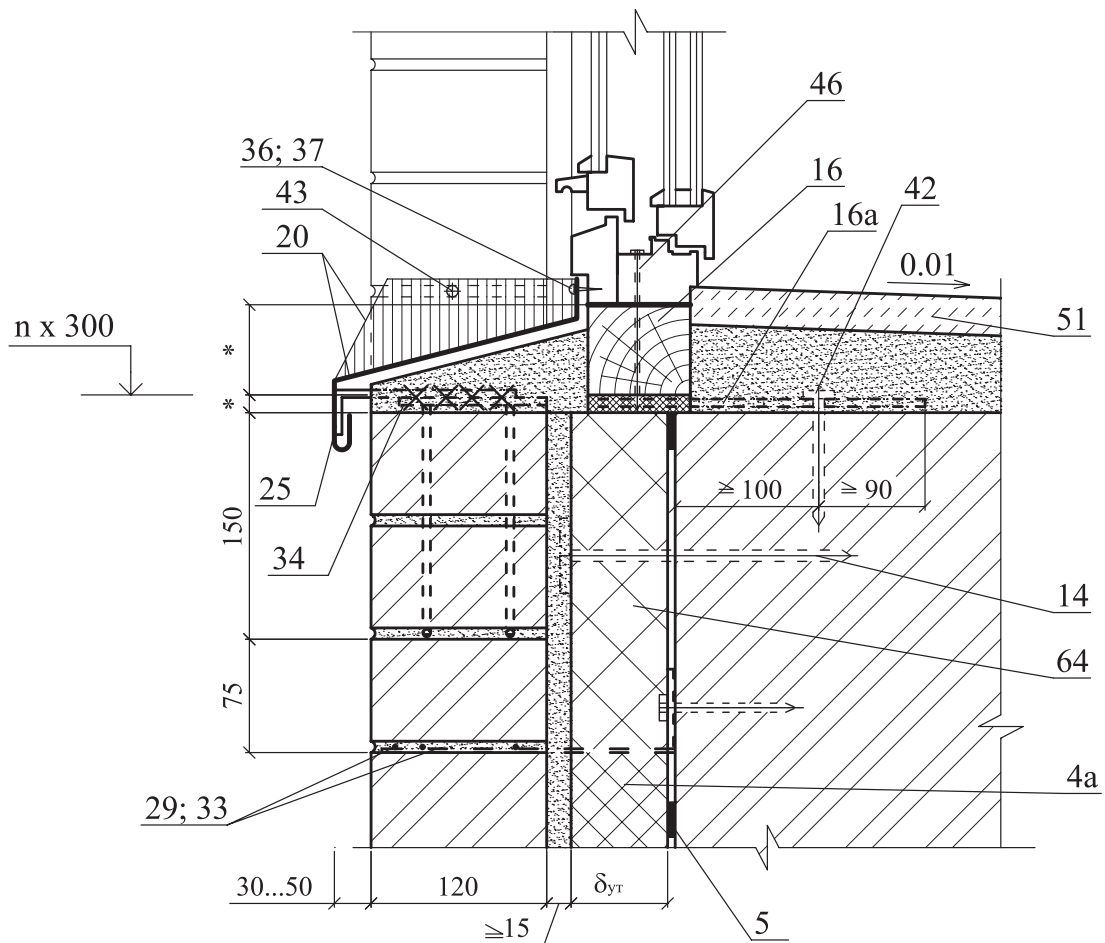
Изм.	Кол. уч.	Лист	№ док.	Подпись	Дата

ЗАО "ТехноНИКОЛЬ"
М24.04/07 — 4.0

Лист

14

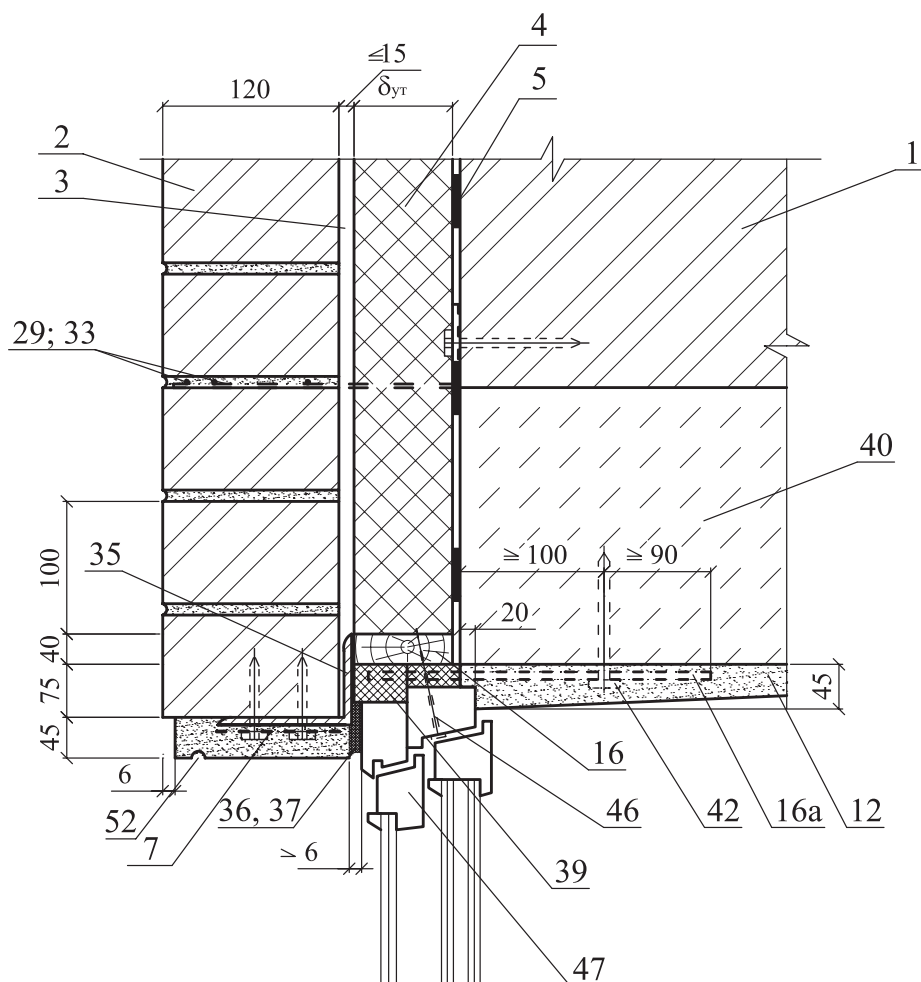
9.1



4а-Теплоизоляция из экструдированного пенополистирола (см.п.2.1.1.); **5**-Клеевой состав для приклейки плит теплоизоляции ; **14**-Дюбель ; **16**-Доска, пропитанная антипиреном; **16а**-Пластина 6х40 с болтом Ø 10 и шагом 600 мм, но не менее 2 штук на проем; **20**-Слив С1; **25**-Костыль К1; **29**-Закладная сетка М1; **33**-Анкер А1; **34**-Анкер А2; **36**-Мастика; **37**-Прокладка уплотняющая из пенорезины сечением 8х8 мм по ТУ 38-406316-87; **42**-Дюбель Ø 6 или 8; **43**-Дюбель из полиамида ТУ 36-941-79; **46**-Гвоздь Ø 6 через деревянную прокладку с шагом 600 мм, но не менее 2 шт. на проем; **51**-Подоконник по проекту; **64**-Рассечка из минераловатных плит марки «ТЕХНОБЛОК СТАНДАРТ», «ТЕХНОБЛОК ОПТИМА», «ТЕХНОБЛОК ПРОФ».

						ЗАО "ТехноНИКОЛЬ" М24.04/07 — 4.0	Лист
							15
Изм.	Кол. уч.	Лист	№ док.	Подпись	Дата		

10



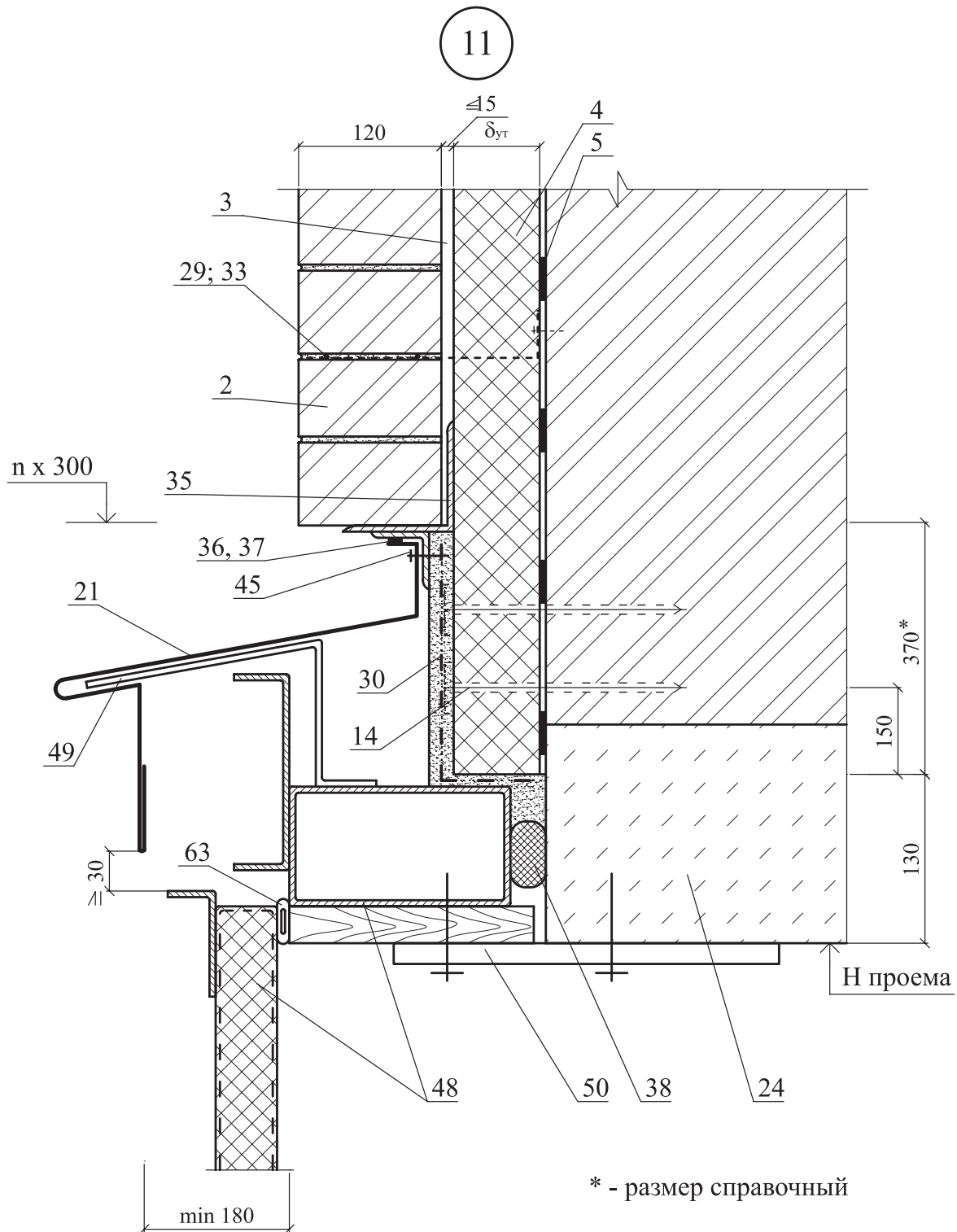
1-Стена (несущая часть); 2-Защитно-декоративная кладка ;3-Рихтовочный зазор (при применении экструдированного пенополистирола засыпается песком); 4-Теплоизоляция из минераловатных плит «ТЕХНОБЛОК СТАНДАРТ», «ТЕХНОБЛОК ОПТИМА», «ТЕХНОБЛОК ПРОФ»; 5-Клеевой состав для приклейки плит теплоизоляции; 7-Сварная оцинкованная металлическая сетка 20x20 Ø 1,0 ... 1,6; 12-Внутренняя штукатурка; 16-Доска, пропитанная антипиреном; 16а-Пластина 6x40 с болтом Ø 10 и шагом 600 мм, но не менее 2 штук на проем; 29-Закладная сетка М1; 33-Анкер А1; 35-Уголок - перемычка с опиранием на боковую кладку проема не менее 120 мм; 36-Мастика ; 37-Прокладка уплотняющая из пенорезины сечением 8x8 мм по ТУ 38-406316-87; 39-Пена строительная ; 40-Надоконная перемычка; 42-Дюбель Ø 6 или 8; 46-Гвоздь Ø 6 через деревянную прокладку с шагом 600 мм, но не менее 2 шт. на проем;47-Окно деревянное; 52-Капельник.

Изм.	Кол. уч.	Лист	№ док.	Подпись	Дата

ЗАО "ТехноНИКОЛЬ"
М24.04/07 — 4.0

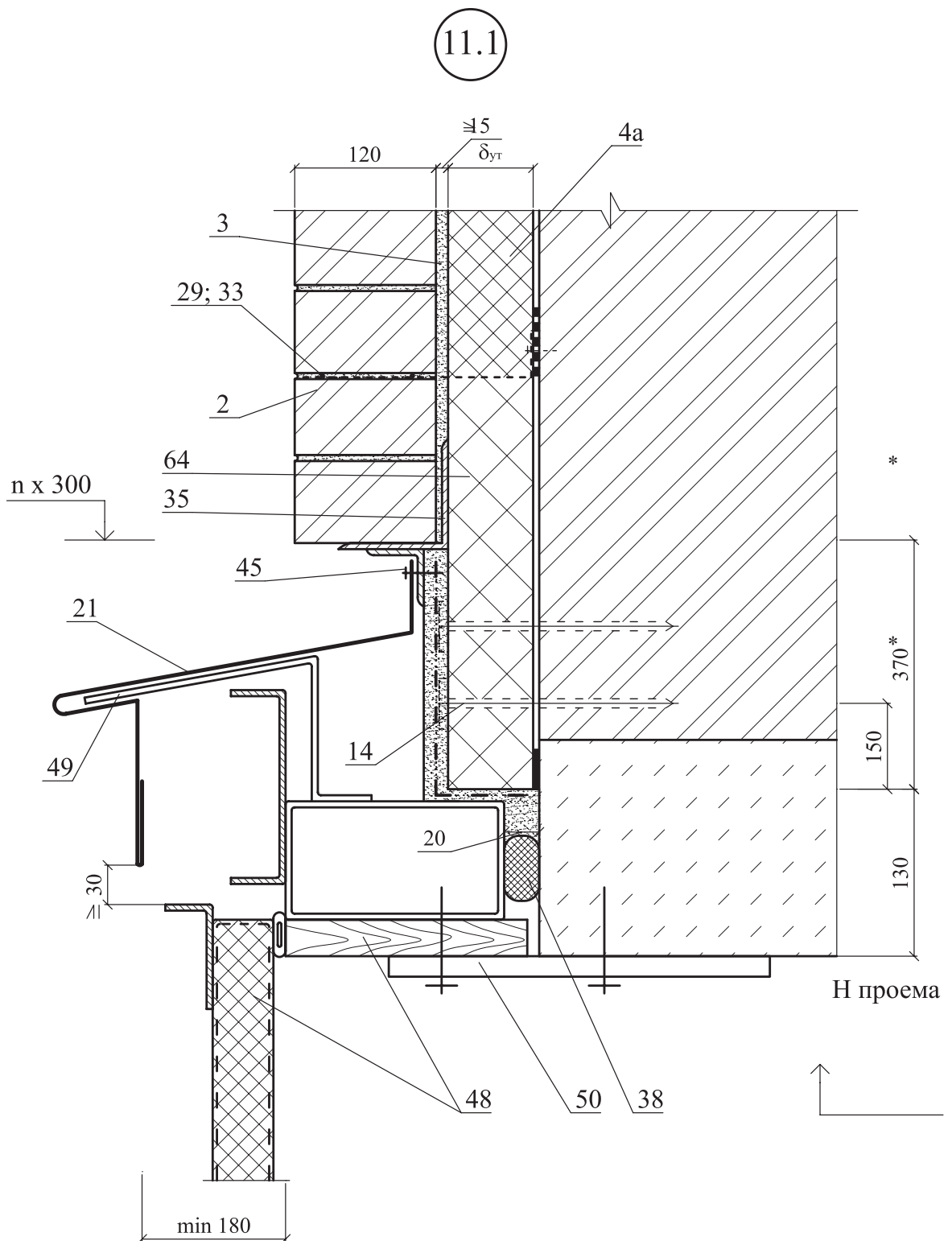
Лист

16



2-Защитно-декоративная кладка; 3-Рихтовочный зазор (при применении экструдированного пенополистирола засыпается песком); 4-Теплоизоляция из минераловатных плит «ТЕХНОБЛОК СТАНДАРТ», «ТЕХНОБЛОК ОПТИМА», «ТЕХНОБЛОК ПРОФ»; 5-Клеевой состав для приклейки плит теплоизоляции; 14-Дюбель; 21-Слив С2; 24-Надворотная перемычка; 29-Закладная сетка М1; 30-Г-образная сетка; 33-Анкер А1; 35-Уголок - перемычка с опиранием на боковую кладку проема не менее 120 мм; 36-Мастика; 37-Прокладка уплотняющая из пенорезины сечением 8х8 мм по ТУ 38-406316-87; 38-Прокладка пенополиэтиленовая уплотняющая; 45-Шуруп ГОСТ 1144-80; 48-Рама и полотно распашных складчатых ворот серии 1.435-28; 49-Костыль МС-1 с шагом 700 мм, см. в серии 1.435-28; 50-Стальная планка для крепления рамы ворот, см. в серии 1.435-28; 63-Трубчатый уплотнитель из резины.

Изм.	Кол. уч.	Лист	№ док.	Подпись	Дата



2-Защитно-декоративная кладка; 3-Рихтовочный зазор (при применении экструдированного пенополистирола засыпается песком); 4а-Теплоизоляция из экструдированного пенополистирола (см.п.2.1.1.); 5-Клеевой состав для приклейки плит теплоизоляции; 14-Дюбель; 20-Слив С1; 21-Слив С2; 24-Надворотная перемычка; 29-Закладная сетка М1; 33-Анкер А1; 35-Уголок - перемычка с опиранием на боковую кладку проема не менее 120 мм; 38-Прокладка пенополиэтиленовая уплотняющая; 45-Шуруп ГОСТ 1144-80; 48-Рама и полотно распашных складчатых ворот серии 1.435-28; 49-Костыль МС-1 с шагом 700 мм, см. в серии 1.435-28; 50-Стальная планка для крепления рамы ворот, см. в серии 1.435-28; 64-Рассечка из минераловатных плит марки «ТЕХНОБЛОК СТАНДАРТ», «ТЕХНОБЛОК ОПТИМА», «ТЕХНОБЛОК ПРОФ».

						ЗАО "ТехноНИКОЛЬ" М24.04/07 — 4.0	Лист
Изм.	Кол. уч.	Лист	№ док.	Подпись	Дата		19