

**РАЗДЕЛ 17**  
**ПОКРЫТИЯ ПО СТАЛЬНЫМ ПРОФИЛИРОВАННЫМ**  
**НАСТИЛАМ С РУЛОННОЙ КРОВЛЕЙ**

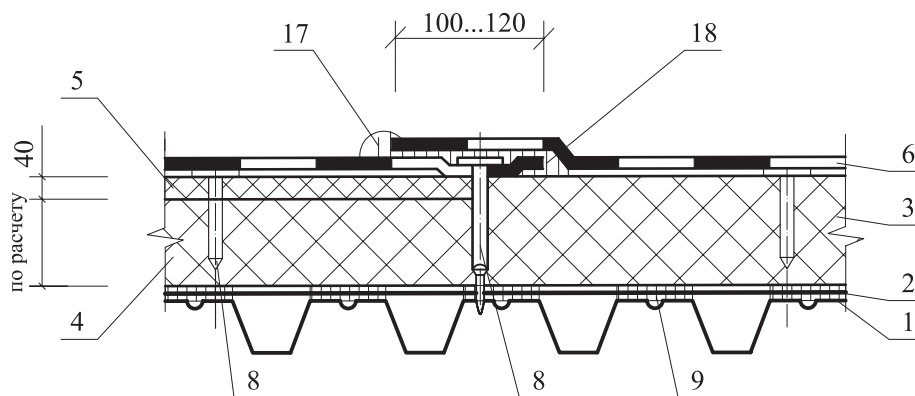
№ поз.	Наименование
1	Стальной профнастил
2	Пароизоляция (см.п.1.1.).
3	Плиты теплоизоляционные марки «ТЕХНО-РУФ»,
4*	То же, марки «ТЕХНОРУФ Н»
5*	То же, марки «ТЕХНОРУФ В»
6	Основной водоизоляционный ковер из полимерной пленки Loqicroof или «ТЕХНОЭЛАСТ СОЛО ЭКМ» (ТУ 5774-003-00287852-99)
6а	То же, из 2х слоев наплавляемого битумно-полимерного рулонного материала: нижний марки «ТЕХНОЭЛАСТ ФИКС» и верхний марки «ТЕХНОЭЛАСТ»
6б	Водоизоляционный ковер из двух слоев наплавляемых рулонных материалов (см. п. 8.2)
7	Защитный слой (посыпка на верхнем слое рулонного материала)
8	Механическое крепление (см.п.8.3.).
9	Точечная приклейка мастикой «Эврика» теплоизоляционных плит (ТУ 5775-010-17925162-2003)
9а	Грунтовка мастикой «Эврика»
9б	Полоса наплавляемого рулонного материала
10	Сборная стяжка из асбестоцементного листа или цементно-стружечной плиты
11	Подкладка из асбестоцементного листа или цементно-стружечной плиты
12	Стальная гребенка
13	Оцинкованная сталь толщиной 0,8 мм
14	Приклейка
14а	Механическое крепление (см.п.8.3.)
15	Бортик из теплоизоляционных плит
16	Слой рулонного материала (усиление ендовы)
17	Герметик полимерный (в кровлях из полимерных пленок)
17а	Герметик-мастика
18	Сварной шов в кровле из полимерных пленок
19	Дополнительные слои рулонного материала (усиление примыкания кровли)
20	Защитный фартук из оцинкованной стали толщиной 0,8 мм
21	Костыль из полосы 4x40 мм
22	Ограждение
23	Дюбель ДГЗ,7x70 Ц6

№ поз.	Наименование
24	Парапет
25	Трехслойная стеновая панель
26	Дополнительный слой теплоизоляции (≥ 50 мм)
27	Комплект деталей для крепления ограждения парапета
28	Толевые гвозди
29	Заглушка из негорючего утеплителя
30	Деревянный брус антисептированный и антипирерованный
31	Заклепка комбинированная ЗК-10
32	Винт самонарезающий В6x25
33	Слой рулонного материала (усиление ковра в коньке)
34	Стальной поддон
35	Патрубок с фланцем
36	Стальной хомут
37	Колпак воронки
38	Прижимной фланец
39	Дополнительный слой ковра вокруг воронки
40	Местное понижение вокруг воронки
41	Прогон
42	Опорный столбик
43	Бортик из гнутого профиля
44	Минеральная вата
45	Компенсатор из оцинкованной стали толщиной 0,8 мм
46	Стальная полоса 4x40 мм
47	Болт М10x30-011 с шайбой и гайкой
48	Стальная пластина 220x120x10 мм
49	Уголок 125x80x7
50	Компенсатор из оцинкованной стали толщиной 2 мм
51	Выкружка из оцинкованной стали толщиной 1,5 мм
52	Слой кровельного рулонного материала «на-сухо» (крупнозернистой посыпкой вниз)
53	Труба
54	Стальной стакан
55	Дополнительный слой рулонного материала (усиление ковра в коньке)
56	Цементно-песчаный раствор
57	Шуруп

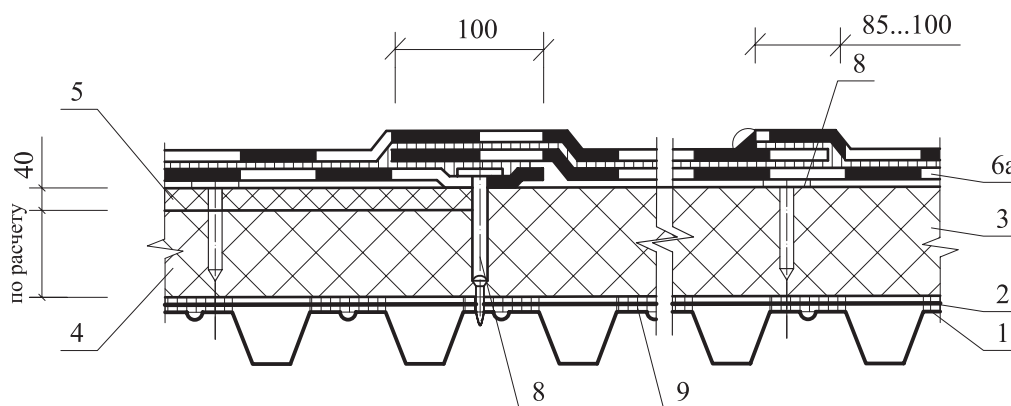
\*- плиты марок «ТЕХНОРУФ Н», «ТЕХНОРУФ В» можно заменить на однослойную плиту «ТЕХНОРУФ ДВОЙНОЙ».

						ЗАО «ТехноНИКОЛЬ» <b>М24.04/07-17,0</b>	Лист
Изм.	Кол. уч.	Лист	№ док.	Подпись	Дата		

**А. Однослойная кровля из полимерной пленки "Loqiroof" или из битумно-полимерного рулонного материала "Техноэласт СОЛО" с механическим креплением их и утеплителя**



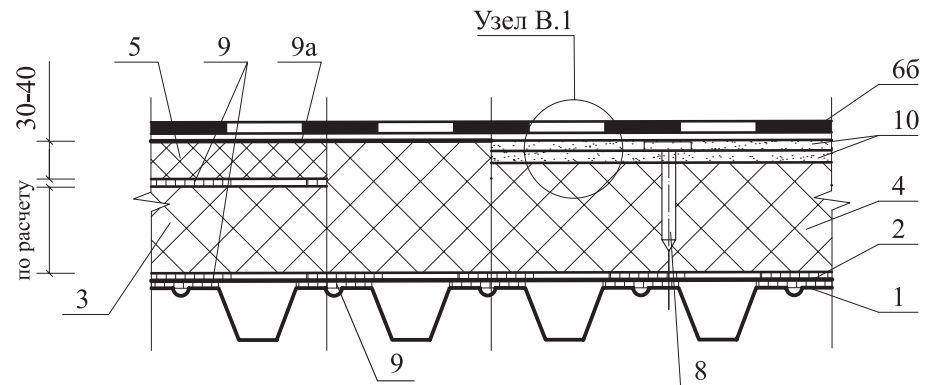
**Б. Двухслойная кровля из наплавляемых битумно-полимерных рулонных материалов с механическим креплением нижнего слоя "Техноэласт ФИКС" и утеплителя**



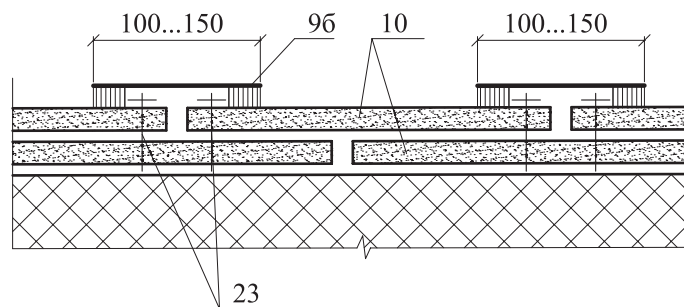
1-Стальной профнастил; 2-Пароизоляция (см.п.1.1.); 3-Плиты теплоизоляционные марки «ТЕХНОРУФ»; 4-То же, марки «ТЕХНОРУФ Н»; 5-То же, марки «ТЕХНОРУФ В»; 6-Основной водонепроницаемый ковер из полимерной пленки Loqiroof или «ТЕХНОЭЛАСТ СОЛО ЭКМ» (ТУ 5774-003-00287852-99); 6а-То же, из 2х слоев наплавляемого битумно-полимерного рулонного материала: нижний марки «ТЕХНОЭЛАСТ ФИКС» и верхний марки «ТЕХНОЭЛАСТ»; 8-Механическое крепление (см.п.8.3.); 9-Точечная приклейка мастикой «Эврика» теплоизоляционных плит (ТУ 5775-010-17925162-2003); 17-Герметик полимерный (в кровлях из полимерных пленок); 17а-Герметик-мастика; 18-Сварной шов в кровле из полимерных пленок.

<b>ЗАО "ТехноНИКОЛЬ"</b>					
М24.04/07 — 17.0					
Изм.	Кол. уч.	Лист	№ док.	Подпись	Дата
Зам. ген. дир.		Гликин			
Рук. отд.		Воронин			
С.н.с.		Пешкова			
Покрытие по стальным профилированным настилам с рулонной кровлей Схема А - Г Узлы 1 ... 14				Стадия	Лист
				МП	1
				Листов	12
ОАО ЦНИИПРОМЗДАНИЙ г. Москва 2007 г.					

**В. Кровля с приклейкой наплавляемых  
битумно-полимерных рулонных материалов**



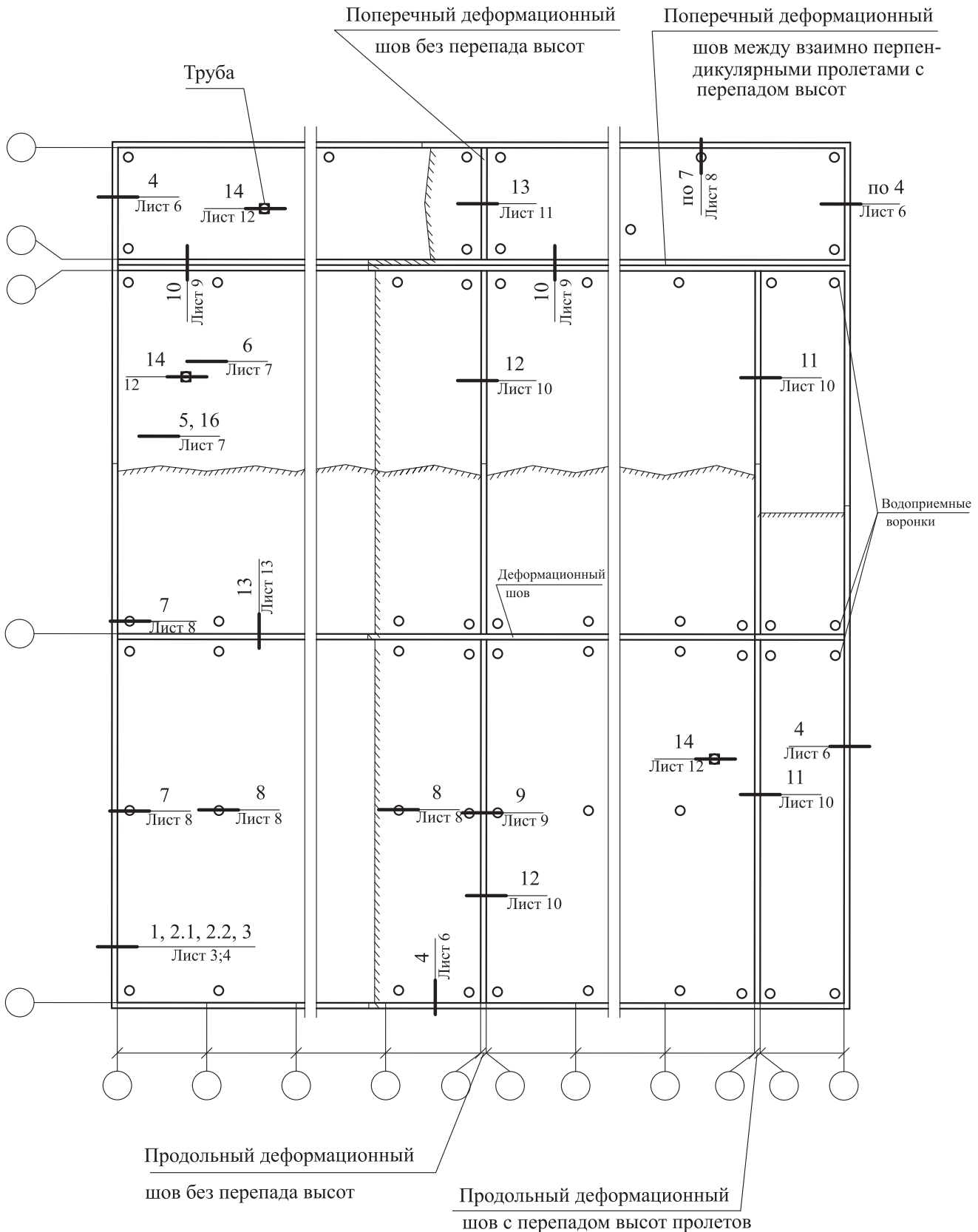
**Узел "В.1"**



1-Стальной профнастил; 2-Пароизоляция (см.п.1.1.); 3-Плиты теплоизоляционные марки «ТЕХНОРУФ»; 4-То же, марки «ТЕХНОРУФ Н»; 5-То же, марки «ТЕХНОРУФ В»; 66-Водоизоляционный ковер из двух слоев наплавляемых рулонных материалов (см. п. 8.2); 8-Механическое крепление (см.п.8.3.); 9-Точечная приклейка мастикой «Эврика» теплоизоляционных плит (ТУ 5775-010-17925162-2003); 9а-Грунтовка мастикой «Эврика»; 96-Полоса наплавляемого рулонного материала; 10-Сборная стяжка из асбестоцементного листа или цементно-стружечной плиты; 23-Дюбель ДГ3,7х70 Ц6.

						<b>ЗАО "ТехноНИКОЛЬ"</b> М24.04/07 — 17.0	Лист
Изм.	Кол. уч.	Лист	№ док.	Подпись	Дата		<b>2</b>

### Схема маркировки узлов

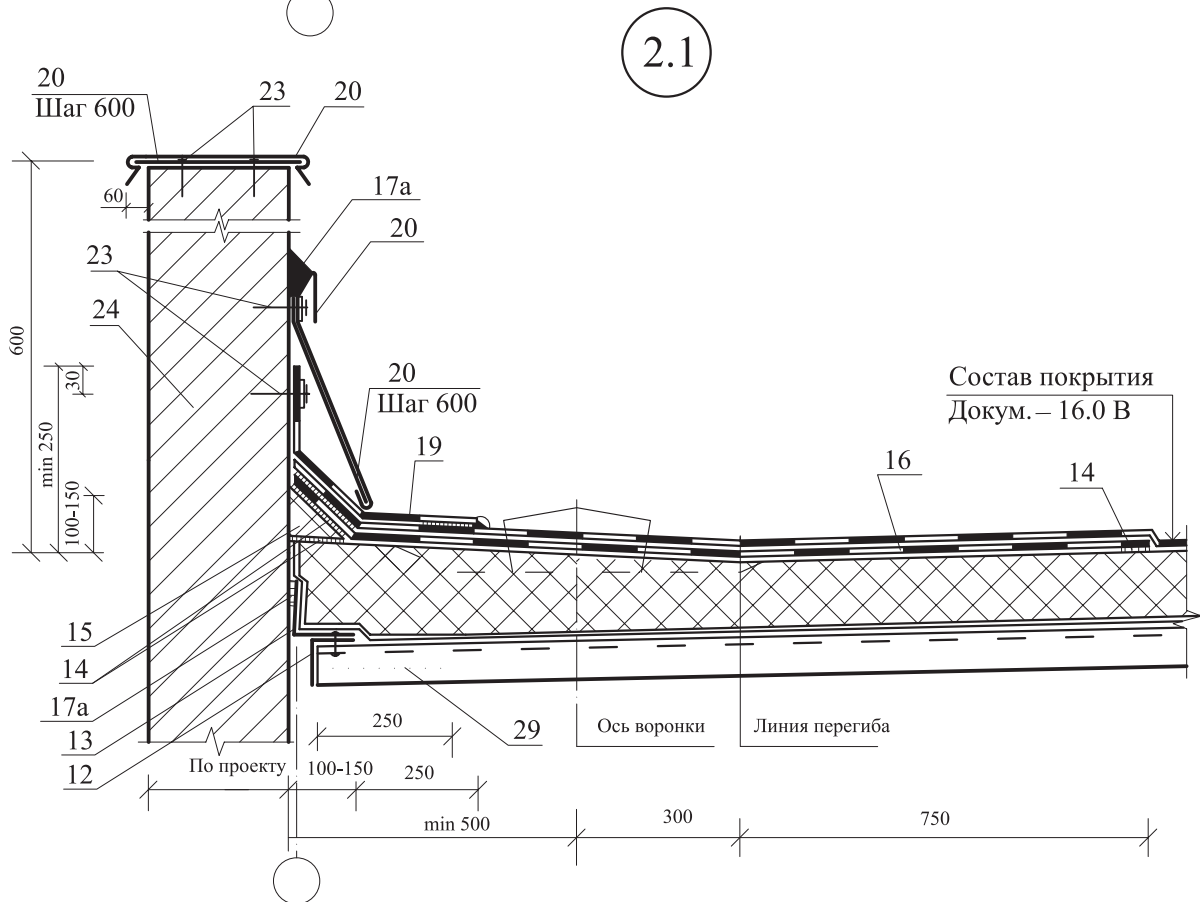
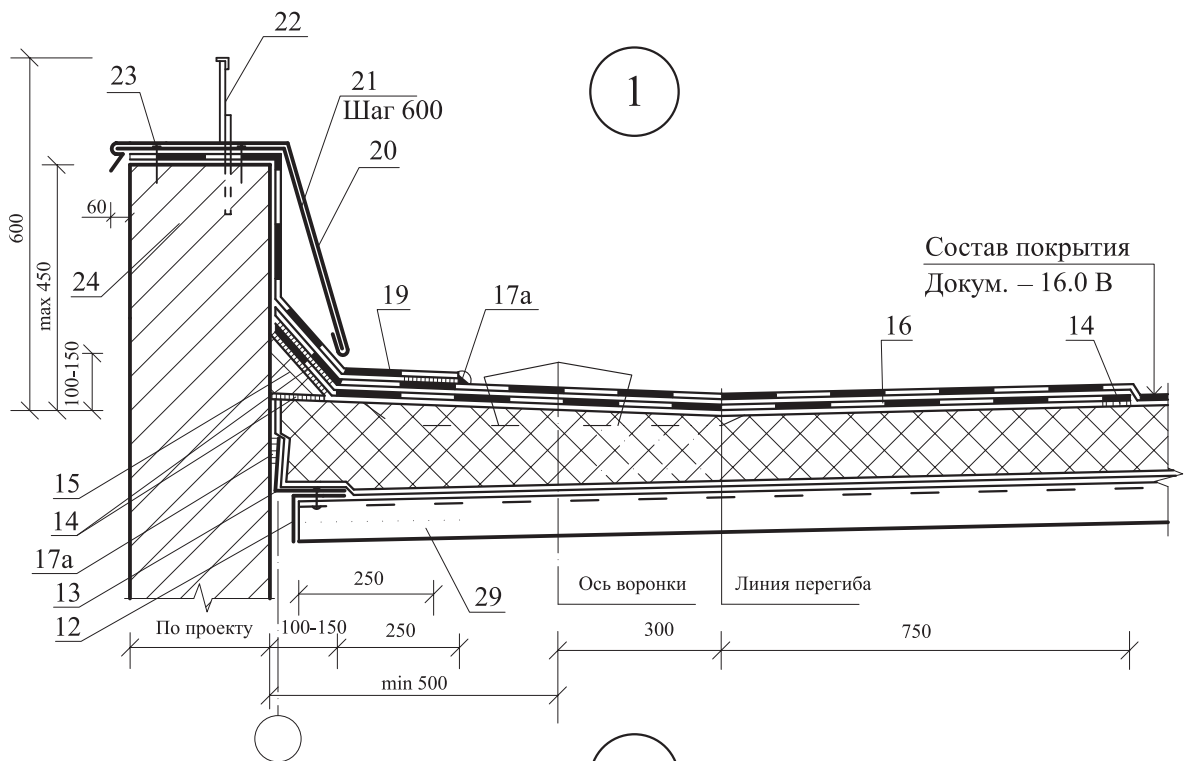


Изм.	Кол. уч.	Лист	№ док.	Подпись	Дата

ЗАО "ТехноНИКОЛЬ"  
М24.04/07 — 17.0

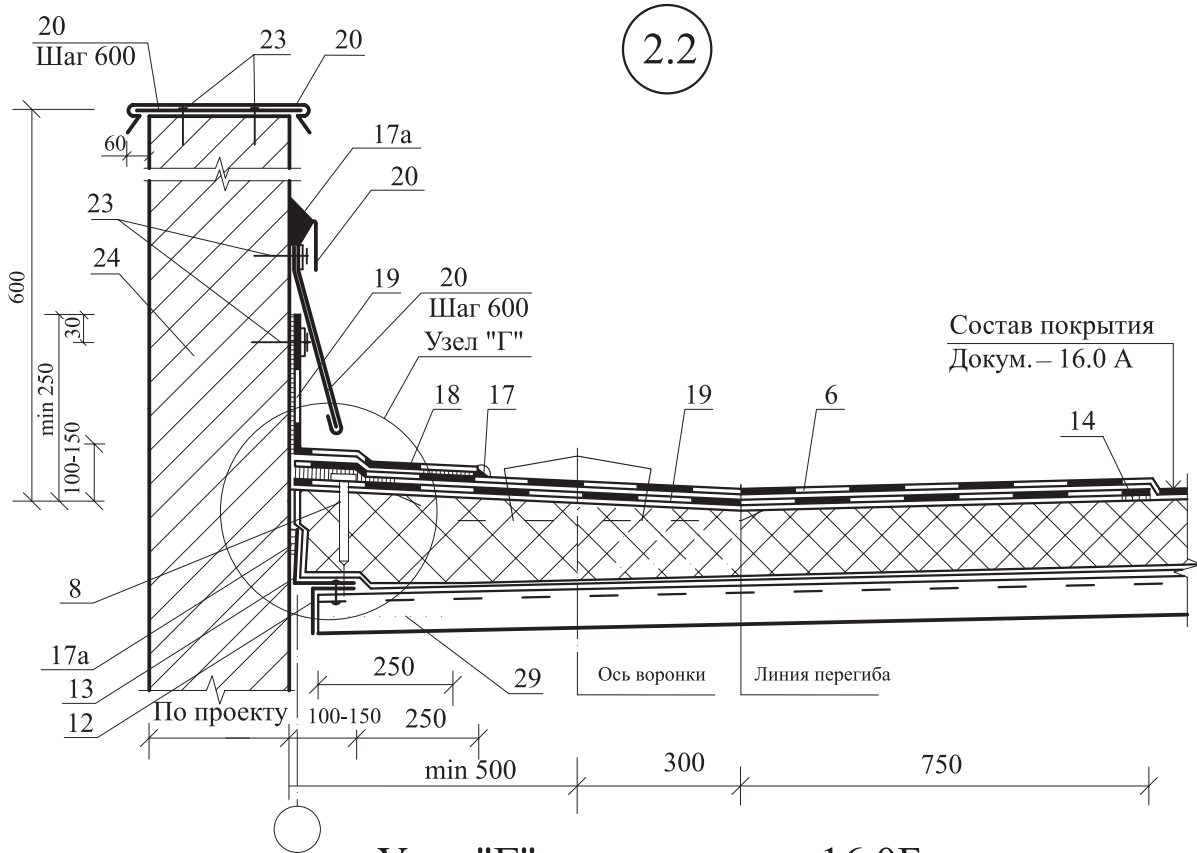
Лист

3

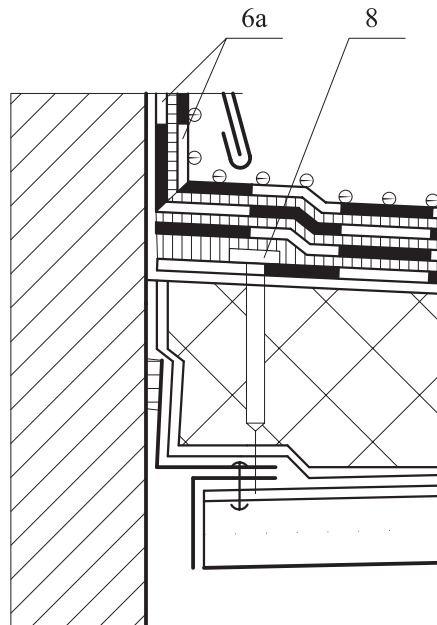


3-Плиты теплоизоляционные марки «ТЕХНОРУФ»; 12-Стальная гребенка; 13-Оцинкованная сталь толщиной 0,8 мм; 14-Приклейка; 14а-Механическое крепление (см.п.8.3.); 15-Бортик из теплоизоляционных плит; 16-Слой рулонного материала (усиление ендовы); 17а-Герметик-мастика; 19-Дополнительные слои рулонного материала (усиление примыкания кровли); 20-Защитный фартук из оцинкованной стали толщиной 0,8 мм; 22-Ограждение; 23-Дюбель ДГ3,7х70 Ц6; 24-Парапет; 29-Заглушка из негорючего утеплителя.

Изм.	Кол. уч.	Лист	№ док.	Подпись	Дата

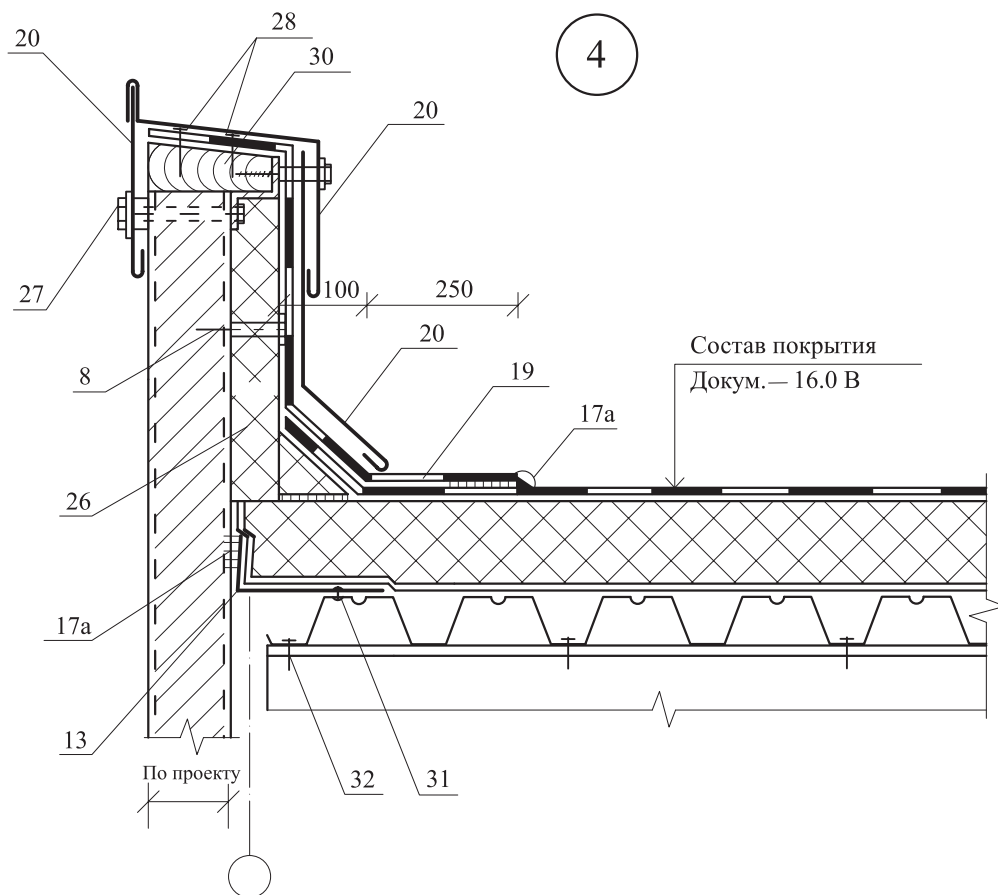
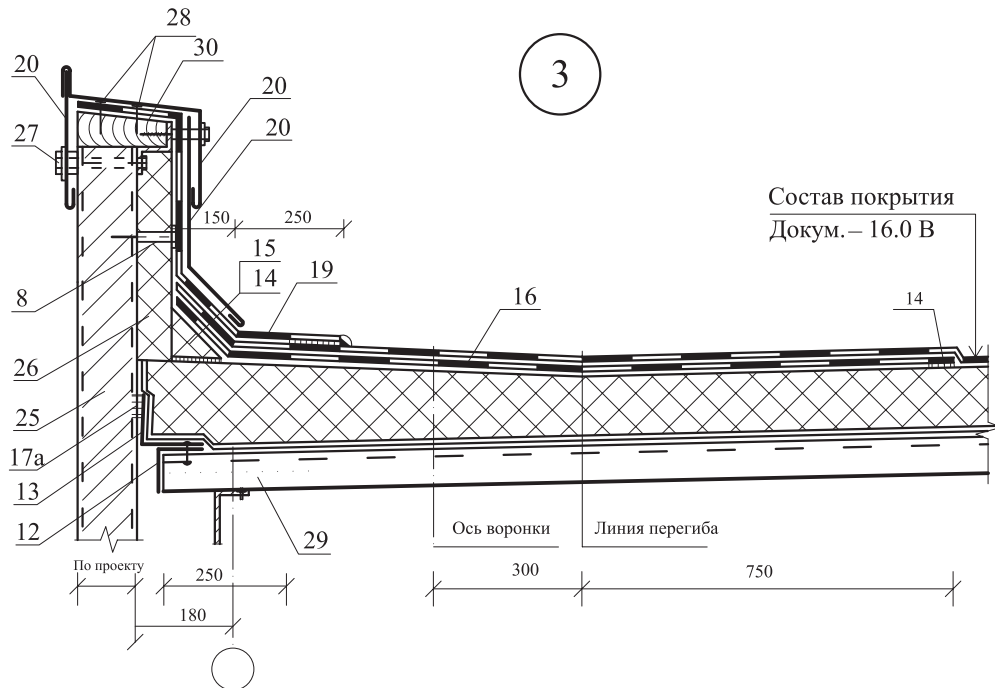


Узел "Г" для покрытия 16.0Б



3-Плиты теплоизоляционные марки «ТЕХНОРУФ»; 6-Основной водоизоляционный ковер из полимерной пленки Loqisroof или «ТЕХНОЭЛАСТ СОЛО ЭКМ» (ТУ 5774-003-00287852-99); 6а-То же, из 2х слоев наплавленного битумно-полимерного рулонного материала: нижний марки «ТЕХНОЭЛАСТ ФИКС» и верхний марки «ТЕХНОЭЛАСТ»; 8-Механическое крепление (см.п.8.3.); 12-Стальная гребенка; 13-Оцинкованная сталь толщиной 0,8 мм; 14-Приклейка; 14а-Механическое крепление (см.п.8.3.); 17-Герметик полимерный (в кровлях из полимерных пленок); 17а-Герметик-мастика; 18-Сварной шов в кровле из полимерных пленок; 19-Дополнительные слои рулонного материала (усиление примыкания кровли); 20-Защитный фартук из оцинкованной стали толщиной 0,8 мм; 23-Дюбель ДГ3,7x70 Ц6; 24-Парапет; 29-Заглушка из негорючего утеплителя.

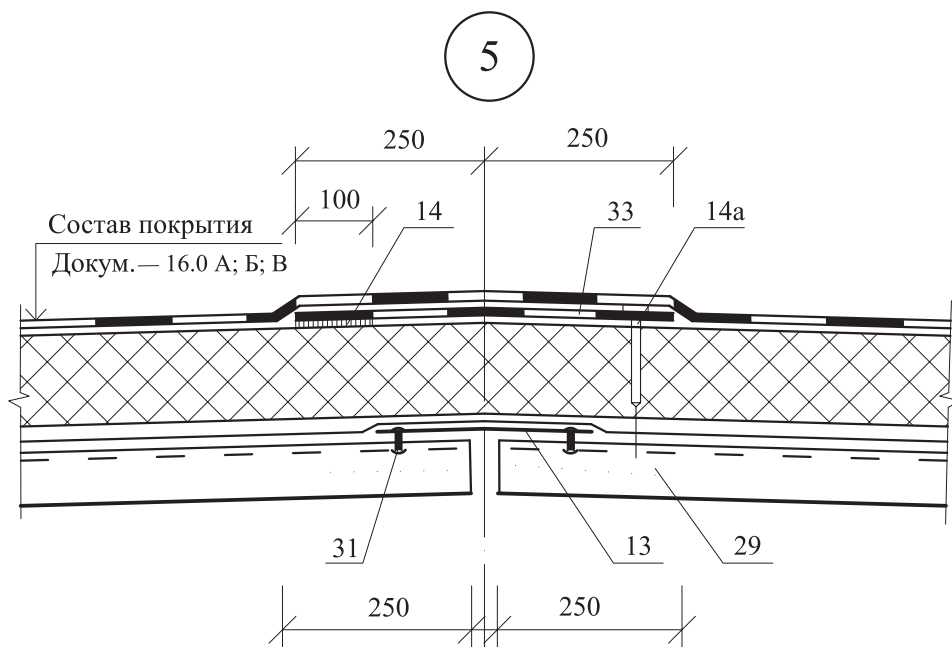
Изм.	Кол. уч.	Лист	№ док.	Подпись	Дата



3-Плиты теплоизоляционные марки «ТЕХНОРУФ»; 8-Механическое крепление (см.п.8.3.); 12-Стальная гребенка; 13-Оцинкованная сталь толщиной 0,8 мм; 14-Приклейка; 14а-Механическое крепление (см.п.8.3.); 15-Бортик из теплоизоляционных плит; 16-Слой рулонного материала (усиление ендовы); 17а-Герметик-мастика; 19-Дополнительные слои рулонного материала (усиление примыкания кровли); 20-Защитный фартук из оцинкованной стали толщиной 0,8 мм; 25-Трехслойная стеновая панель; 26-Дополнительный слой теплоизоляции (≥ 50 мм); 27-Комплект деталей для крепления ограждения парапета; 28-Толстые гвозди; 29-Заглушка из негорючего утеплителя; 30-Деревянный брус антисептированный и антипирированный; 31-Заклепка комбинированная ЗК-10; 32-Винт самонарезающий В6х25.

Изм.	Кол. уч.	Лист	№ док.	Подпись	Дата

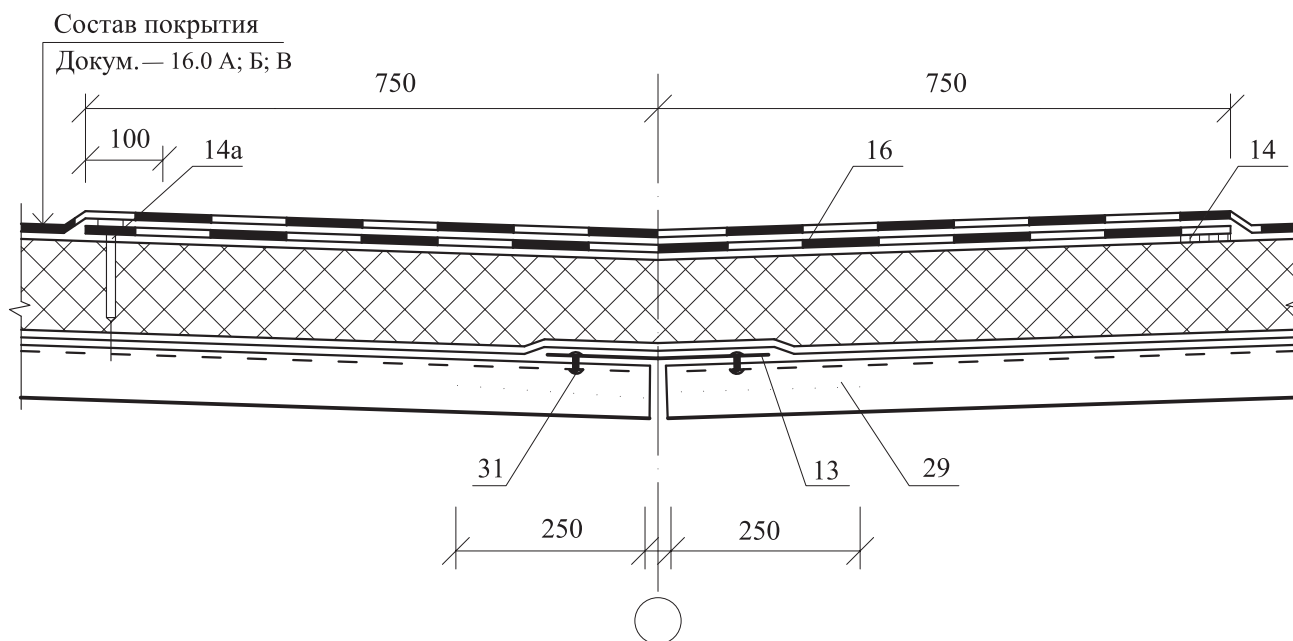




5

Состав покрытия  
Докум. — 16.0 А; Б; В

6



Состав покрытия  
Докум. — 16.0 А; Б; В

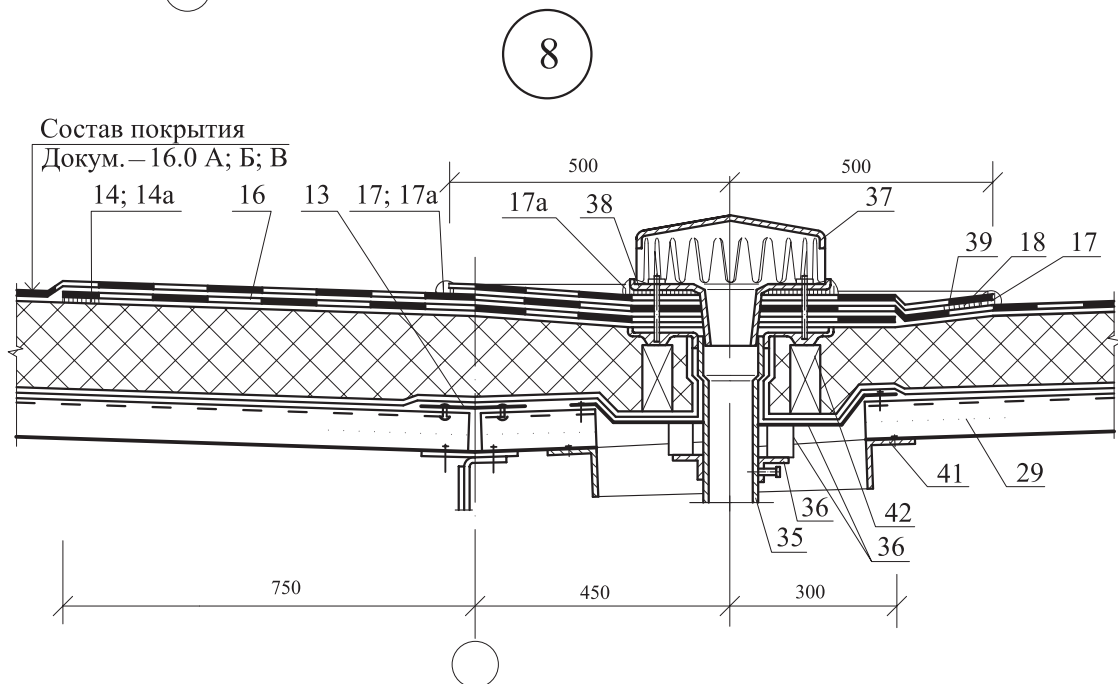
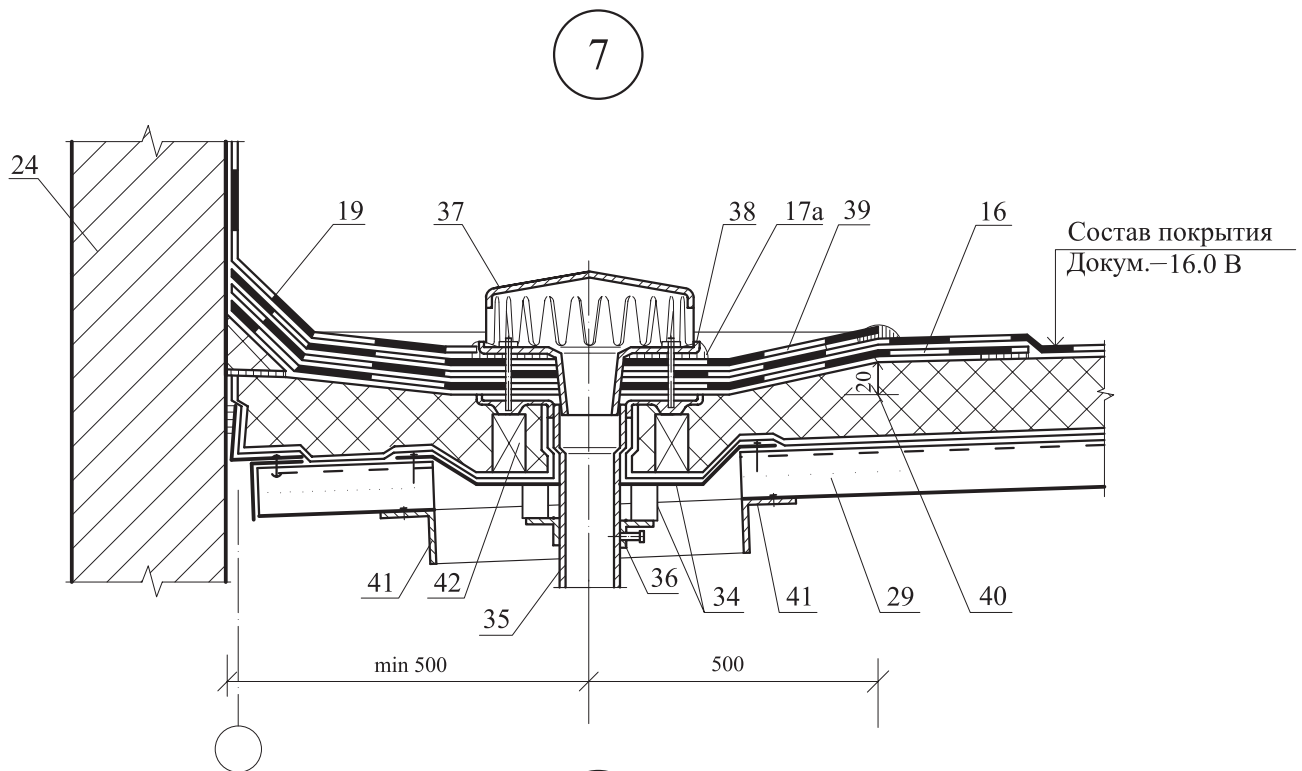
3-Плиты теплоизоляционные марки «ТЕХНОРУФ»; 13-Оцинкованная сталь толщиной 0,8 мм;  
14-Приклейка; 14а-Механическое крепление (см.п.8.3.); 16-Слой рулонного материала (усиление  
ендовы); 29-Заглушка из негорючего утеплителя; 31-Заклепка комбинированная ЗК-10; 33-Слой  
рулонного материала (усиление ковра в коньке).

Изм.	Кол. уч.	Лист	№ док.	Подпись	Дата

ЗАО "ТехноНИКОЛЬ"  
М24.04/07 — 17.0

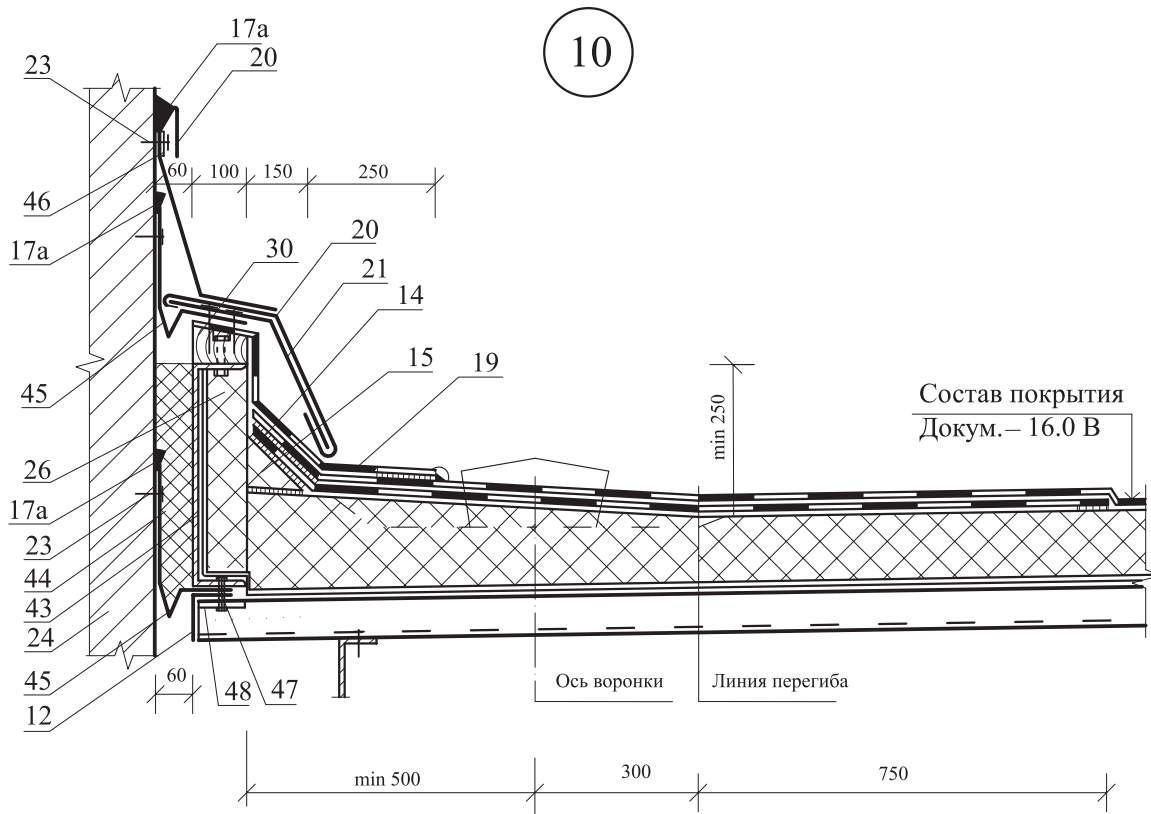
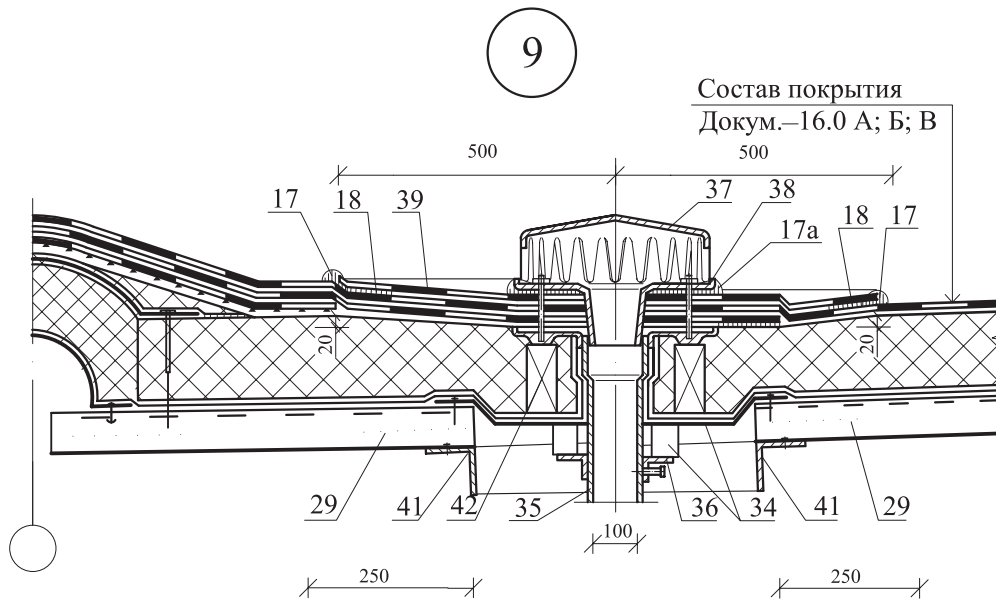
Лист

7



3-Плиты теплоизоляционные марки «ТЕХНОРУФ»; 13-Оцинкованная сталь толщиной 0,8 мм;  
 14-Приклейка; 14а-Механическое крепление (см.п.8.3.); 16-Слой рулонного материала (усиление ендовы);  
 17-Герметик полимерный (в кровлях из полимерных пленок); 17а-Герметик-мастика; 18-Сварной шов в  
 кровле из полимерных пленок; 19-Дополнительные слои рулонного материала (усиление примыкания  
 кровли); 24-Парапет; 29-Заглушка из негорючего утеплителя; 34-Стальной поддон; 35-Патрубок с  
 фланцем; 36-Стальной хомут; 37-Колпак воронки; 38-Прижимной фланец; 39-Дополнительный слой  
 ковры вокруг воронки; 40-Местное понижение вокруг воронки; 41-Прогон; 42-Опорный столбик.

Изм.	Кол. уч.	Лист	№ док.	Подпись	Дата



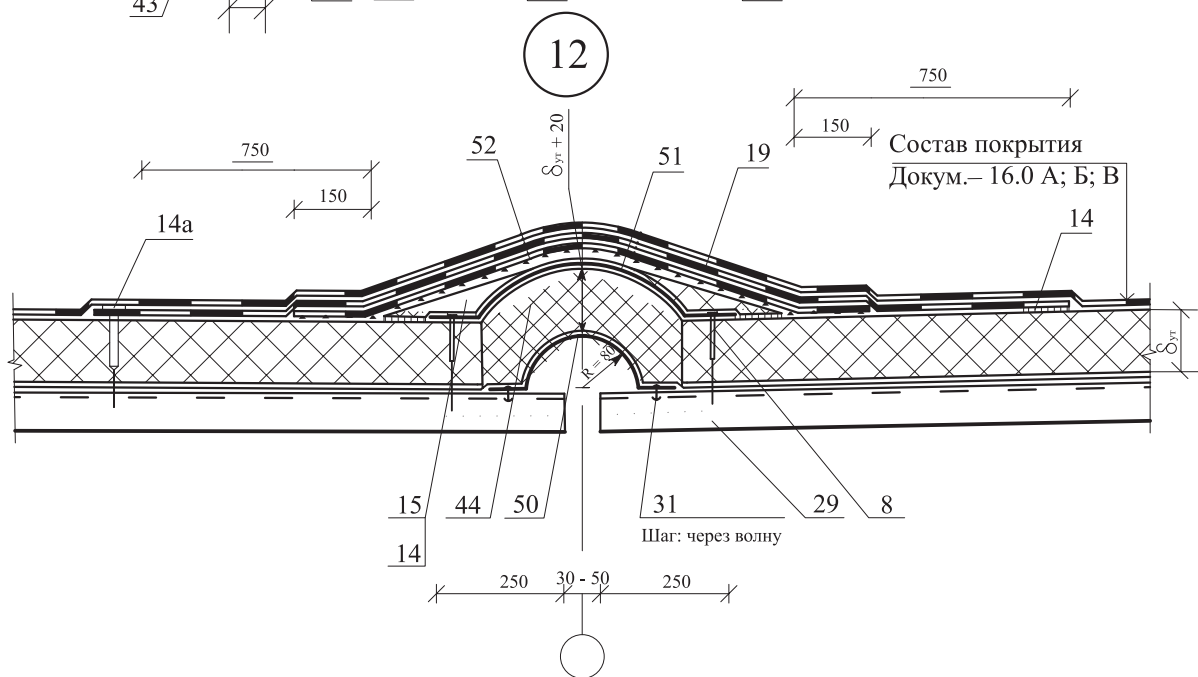
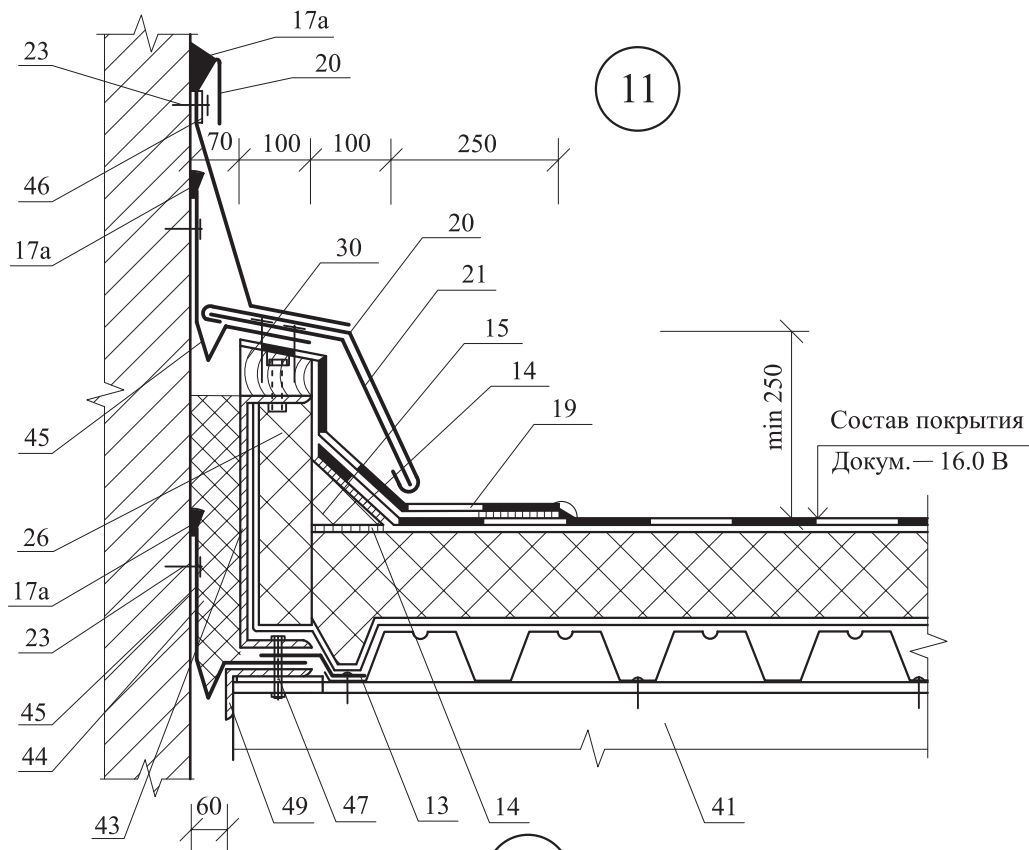
3-Плиты теплоизоляционные марки «ТЕХНОРУФ»; 12-Стальная гребенка; 14-Приклейка; 15-Бортик из теплоизоляционных плит; 17-Герметик полимерный (в кровлях из полимерных пленок); 17а-Герметик-мастика; 18-Сварной шов в кровле из полимерных пленок; 19-Дополнительные слои рулонного материала (усиление примыкания кровли); 20-Защитный фартук из оцинкованной стали толщиной 0,8 мм; 21-Костыль из полосы 4x40 мм; 23-Дюбель ДГЗ,7x70 Ц6; 24-Парапет; 26-Дополнительный слой теплоизоляции (≥ 50 мм); 29-Заглушка из негорючего утеплителя; 30-Деревянный брус антисептированный и антипирированный; 34-Стальной поддон; 35-Патрубок с фланцем; 36-Стальной хомут; 37-Колпак воронки; 38-Прижимной фланец; 39-Дополнительный слой ковра вокруг воронки; 41-Прогон; 42-Опорный столбик; 43-Бортик из гнутого профиля; 44-Минеральная вата; 45-Компенсатор из оцинкованной стали толщиной 0,8 мм; 46-Стальная полоса 4x40 мм; 47-Болт М10х30-011 с шайбой и гайкой; 48-Стальная пластина 220x120x10 мм.

Изм.	Кол. уч.	Лист	№ док.	Подпись	Дата

ЗАО "ТехноНИКОЛЬ"  
М24.04/07 — 17.0

Лист

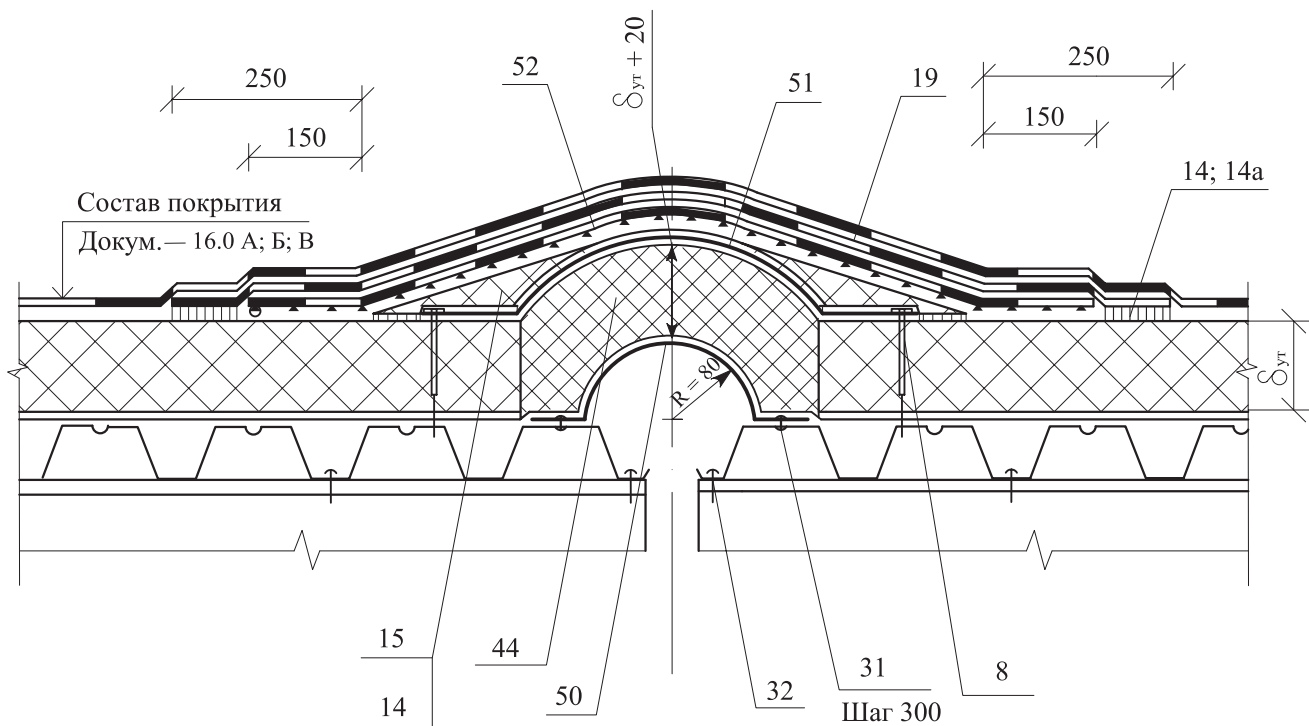
9



3-Плиты теплоизоляционные марки «ТЕХНОРУФ»; 13-Оцинкованная сталь толщиной 0,8 мм; 14-Приклейка; 15-Бортик из теплоизоляционных плит; 17а-Герметик-мастика; 19-Дополнительные слои рулонного материала (усиление примыкания кровли); 20-Защитный фартук из оцинкованной стали толщиной 0,8 мм; 21-Костыль из полосы 4x40 мм; 23-Дюбель ДГ3,7x70 Ц6; 26-Дополнительный слой теплоизоляции (≥ 50 мм); 29-Заглушка из негорючего утеплителя; 30-Деревянный брус антисептированный и антипирерованный; 31-Заклепка комбинированная ЗК-10; 41-Прогон; 43-Бортик из гнутого профиля; 44-Минеральная вата; 45-Компенсатор из оцинкованной стали толщиной 0,8 мм; 46-Стальная полоса 4x40 мм; 47-Болт М10х30-011 с шайбой и гайкой; 49-Уголок 125x80x7; 50-Компенсатор из оцинкованной стали толщиной 2 мм; 51-Выкружка из оцинкованной стали толщиной 1,5 мм; 52-Слой кровельного рулонного материала «насухо» (крупнозернистой посыпкой вниз).

Изм.	Кол. уч.	Лист	№ док.	Подпись	Дата

13



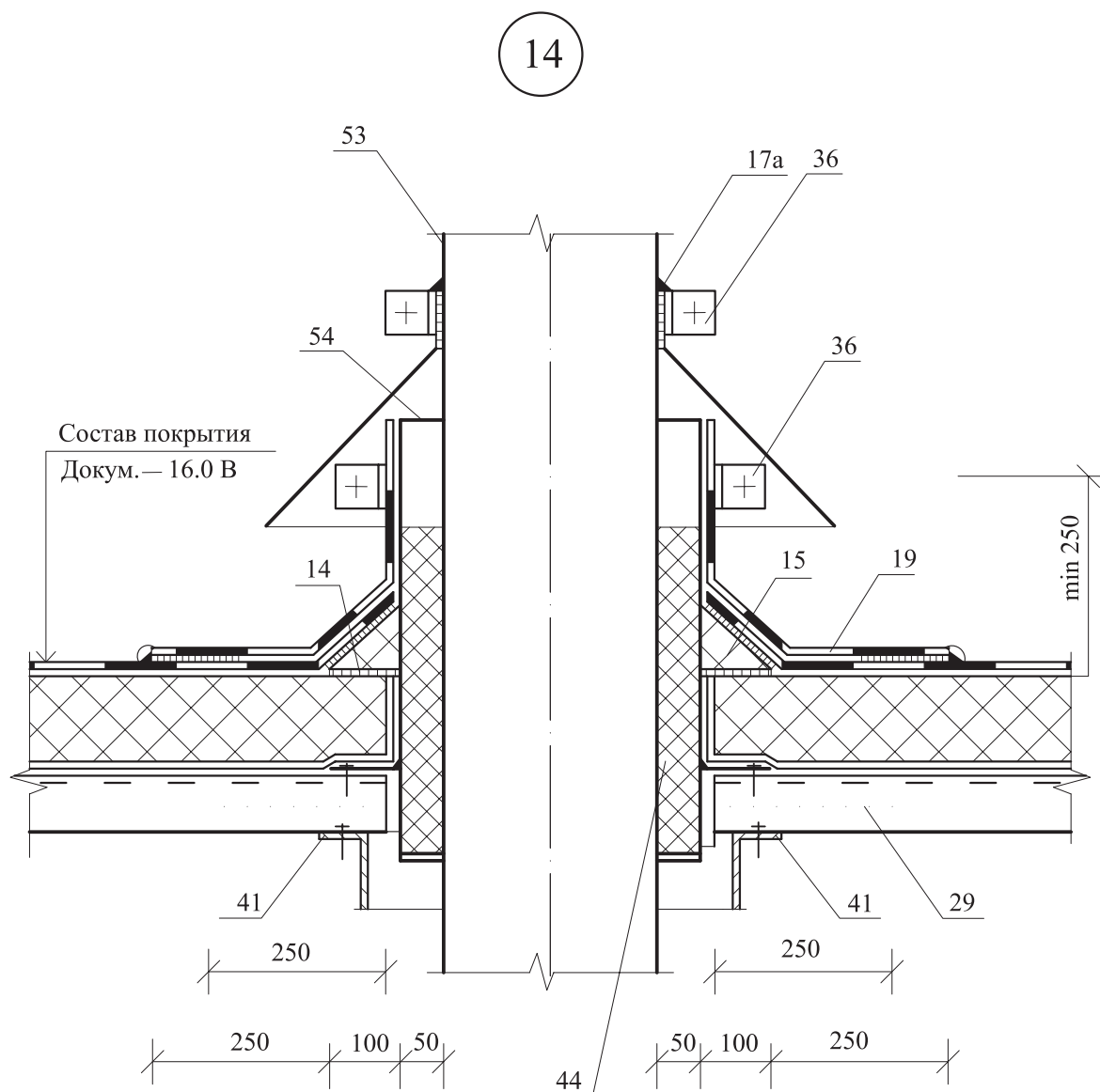
3-Плиты теплоизоляционные марки «ТЕХНОРУФ»; 8-Механическое крепление (см.п.8.3.); 14-Приклейка; 14а-Механическое крепление (см.п.8.3.); 15-Бортик из теплоизоляционных плит; 19-Дополнительные слои рулонного материала (усиление примыкания кровли); 31-Заклепка комбинированная ЗК-10; 32-Винт самонарезающий В6х25; 44-Минеральная вата; 50-Компенсатор из оцинкованной стали толщиной 2 мм; 51-Выкружка из оцинкованной стали толщиной 1,5 мм; 52-Слой кровельного рулонного материала «насухо» (крупнозернистой посыпкой вниз).

Изм.	Кол. уч.	Лист	№ док.	Подпись	Дата

ЗАО "ТехноНИКОЛЬ"  
М24.04/07 — 17.0

Лист

11



3-Плиты теплоизоляционные марки «ТЕХНОРУФ»; 14-Приклейка; 15-Бортик из теплоизоляционных плит; 17а-Герметик-мастика; 19-Дополнительные слои рулонного материала (усиление примыкания кровли); 29-Заглушка из негорючего утеплителя; 36-Стальной хомут; 41-Прогон; 53-Труба; 54-Стальной стакан.

Изм.	Кол. уч.	Лист	№ док.	Подпись	Дата

ЗАО "ТехноНИКОЛЬ"  
М24.04/07 — 17.0

Лист

12