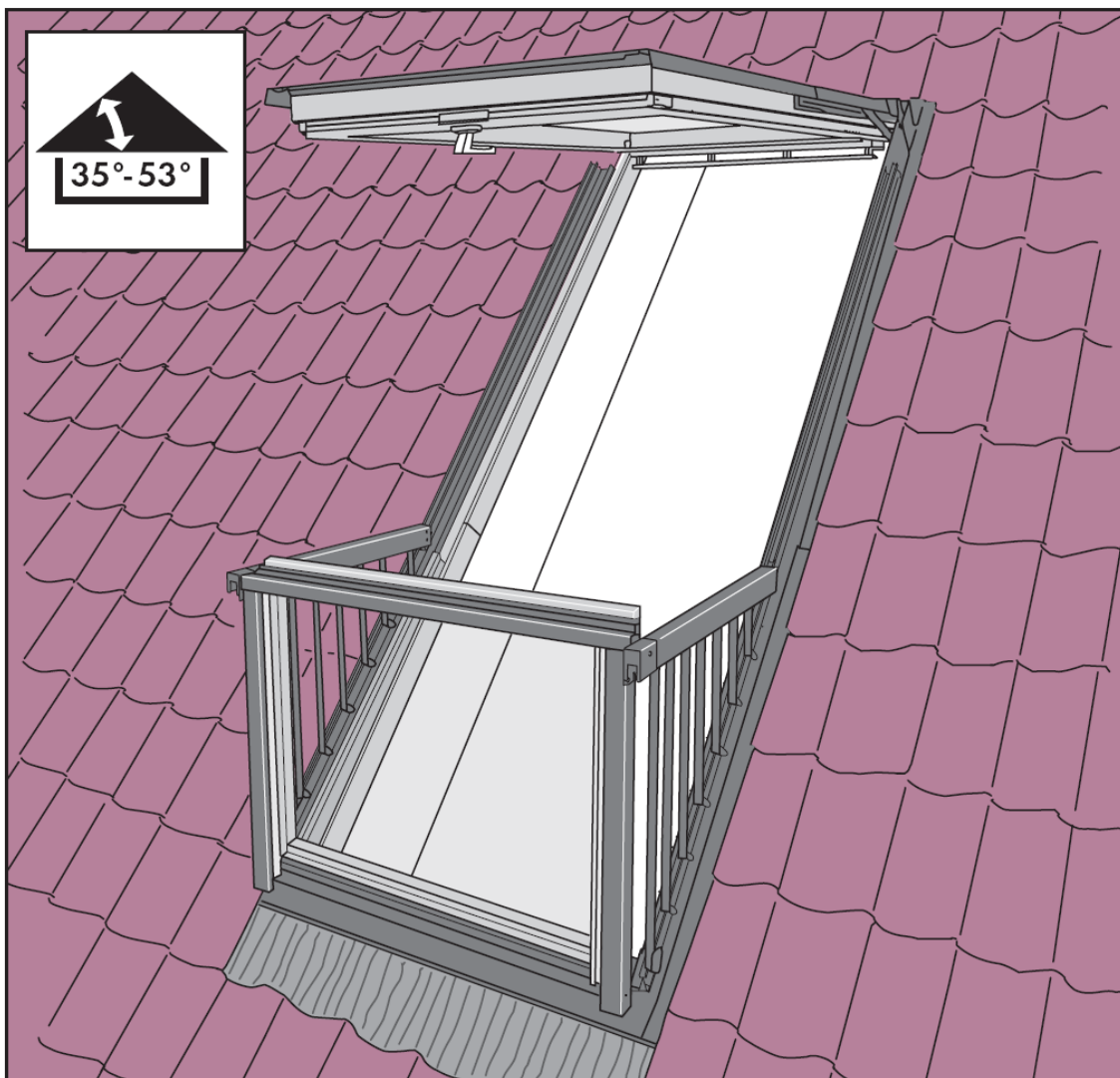


# ИНСТРУКЦИЯ ПО УСТАНОВКЕ ОКНА-БАЛКОНА GDL CABRIO

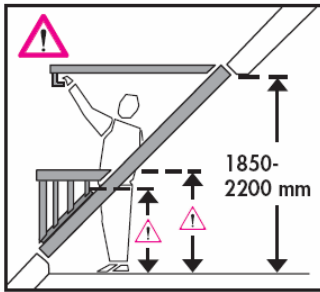


A:	VELUX Österreich GmbH ☎ 02245/32 3 50	DK:	VELUX Danmark A/S ☎ 45 16 45 16	J:	VELUX-Japan Ltd. ☎ 03(3478)81 41	RO:	VELUX România S.R.L. ☎ 0-8008-83589
AUS:	VELUX Australia Pty. Ltd. ☎ (02) 9550 3266	E:	VELUX Spain, S.A. ☎ 91 509 71 00	LT:	VELUX Lietuva, UAB ☎ (85) 270 91 01	RUS:	VELUX Russia ZAO ☎ (095) 737 75 20
B:	VELUX Belgium ☎ (010) 42.09.09	EST:	VELUX Eesti OÜ ☎ 601 1046	LV:	VELUX Latvia SIA ☎ 7 27 77 33	S:	VELUX Svenska AB ☎ 042/144450
BG:	VELUX Bulgaria EOOD ☎ 02/955 99 30	F:	VELUX France ☎ 0821 02 15 15 0,119€ TTC/min	N:	VELUX Norge AS ☎ 22 51 06 00	SK:	VELUX Slovensko, s.r.o. ☎ (02) 60 20 15 00
BIH:	VELUX Bosna i Hercegovina d.o.o. ☎ 033/626 493, 626 494	FIN:	VELUX Suomi Oy ☎ 09-887 0520	NL:	VELUX Nederland B.V. ☎ 030 - 6 629 629	SLO:	VELUX Slovenija d.o.o. ☎ 01 564 14 84
BY:	VELUX Roof Windows ☎ (017) 217 7385	GB:	VELUX Company Ltd. ☎ 0870 380 9593	NZ:	VELUX New Zealand Ltd. ☎ 0800 650 445	TR:	VELUX Catı Pencerecileri Ticaret Limited Şirketi ☎ 0 216 302 54 10
CDN:	VELUX Canada Inc. ☎ 1 800 88-VELUX (888-3589)	H:	VELUX Magyarország Kft. ☎ (06/1) 436-0530	P:	VELUX A/S - Sucursal em Portugal ☎ 21 880 00 60	UA:	VELUX Ukraina TOV ☎ (044) 490 5703
CH:	VELUX Schweiz AG ☎ 062/289 44 44	HR:	VELUX Hrvatska d.o.o. ☎ 01/6221 212	PL:	VELUX-POISKA Sp. z o.o. ☎ (022) 33 77 000 / 33 77a 070	USA:	VELUX America Inc. ☎ 1-800-88-VELUX
CHN:	VELUX (CHINA) CO. LTD. ☎ 0316-607 27 27	I:	VELUX Italia s.p.a. ☎ 045/6173666	RA:	VELUX Argentina S.A. ☎ 0 114 711 5666	YU:	VELUX Jugoslavija d.o.o. ☎ 011 3670 468
CZ:	VELUX Česká republika, s.r.o. ☎ 531 015 511	IRL:	VELUX Company Ltd. ☎ 01 816 1616	RCH:	VELUX Chile Limitada ☎ 2-231 18 24		
D:	VELUX Deutschland GmbH ☎ 0180-333 33 99						

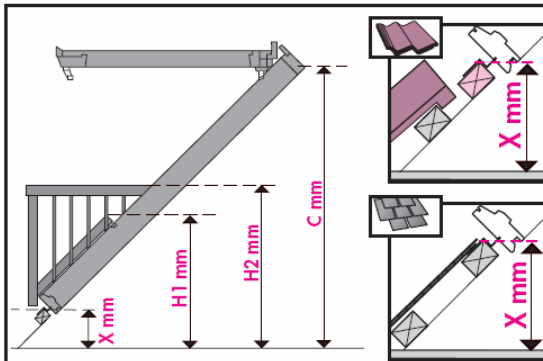
Installation instructions for roof balcony GDL. Order no. VAS 451393-0605

©2003, 2005 VELUX Group  
 ®VELUX and the VELUX logo are registered trademarks used under licence by the VELUX Group

[www.VELUX.com](http://www.VELUX.com)



Высота поручней ограждения над уровнем пола должна соответствовать действующим строительным нормам.



Вычисление высоты установки окна-балкона в зависимости от желаемой (обязательной) высоты поручней ограждения над уровнем пола.

	X mm	H1 mm	H2 mm	C mm
 35°-39°	213	800	1146	1631
	263	850	1196	1681
	313	900	1246	1731
	363	950	1296	1781
	413	1000	1346	1831
	463	1050	1396	1881
 40°-42°	513	1100	1446	1931
	157	800	1090	1753
	207	850	1140	1803
	257	900	1190	1853
	307	950	1240	1903
	357	1000	1290	1953
 43°-45°	407	1050	1340	2003
	457	1100	1390	2053
	125	800	1058	1823
	175	850	1108	1873
	225	900	1158	1923
	275	950	1208	1973
 46°-48°	325	1000	1258	2023
	375	1050	1308	2073
	425	1100	1358	2123
	95	800	1028	1889
	145	850	1078	1939
	195	900	1128	1989
 49°-53°	245	950	1178	2039
	295	1000	1228	2089
	345	1050	1278	2139
	395	1100	1328	2189
	67	800	1000	1953
	117	850	1050	2003
	167	900	1100	2053
	217	950	1150	2103
	267	1000	1200	2153
	317	1050	1250	2203
	367	1100	1300	2253

Перечень обозначений:

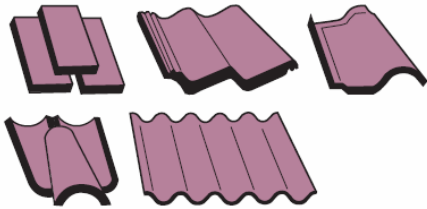
H1 мм = Расстояние от пола до верха закрытого нижнего элемента.

H2 мм = Расстояние от пола до поручней при открытом нижнем элементе.

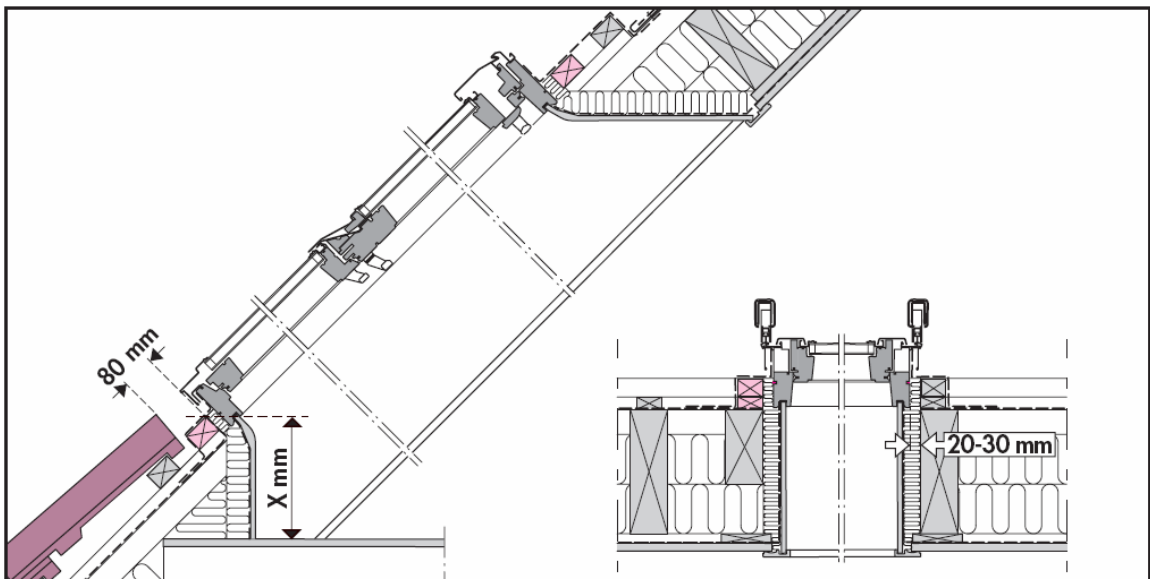
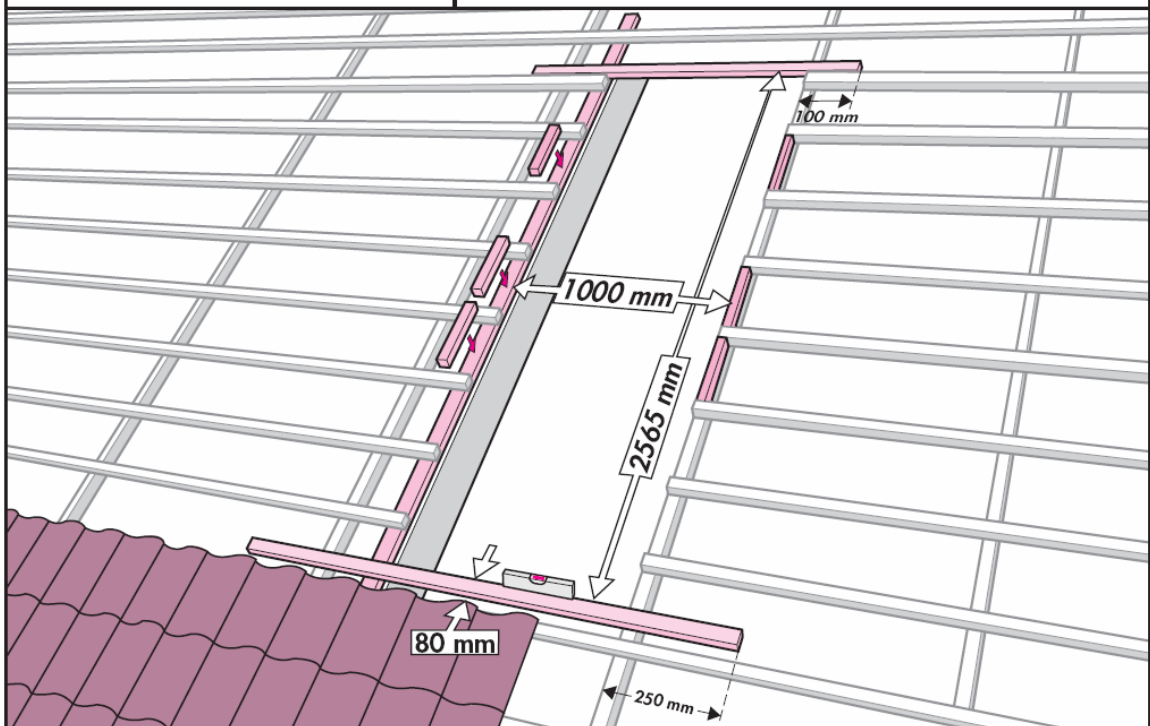
X мм = Минимальное расстояние от пола до нижней точки оконной коробки.

C мм = Расстояние от пола до верхней точки оконной коробки.

1a

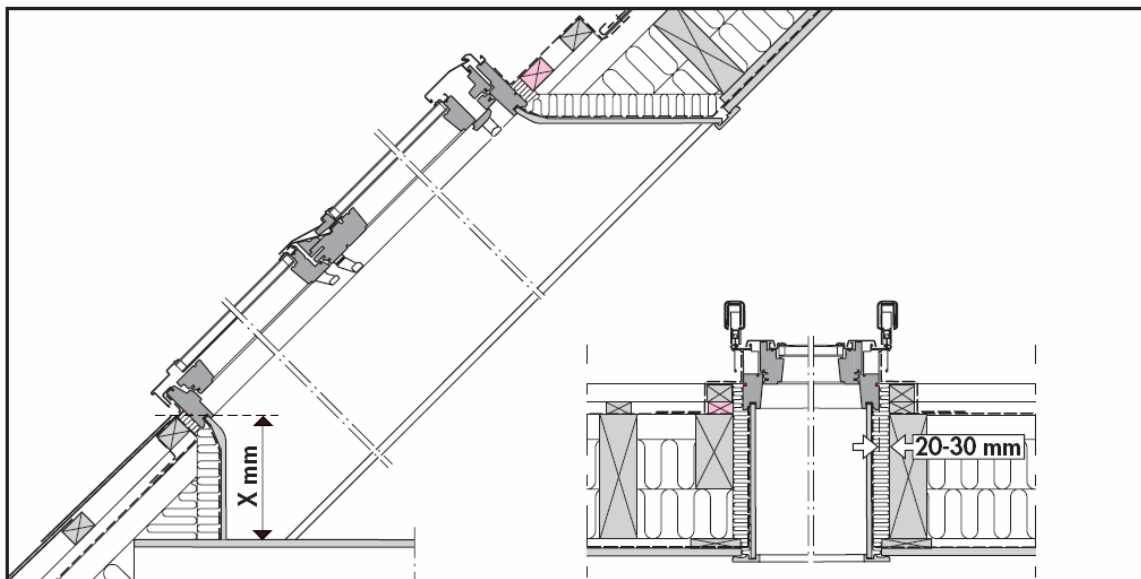
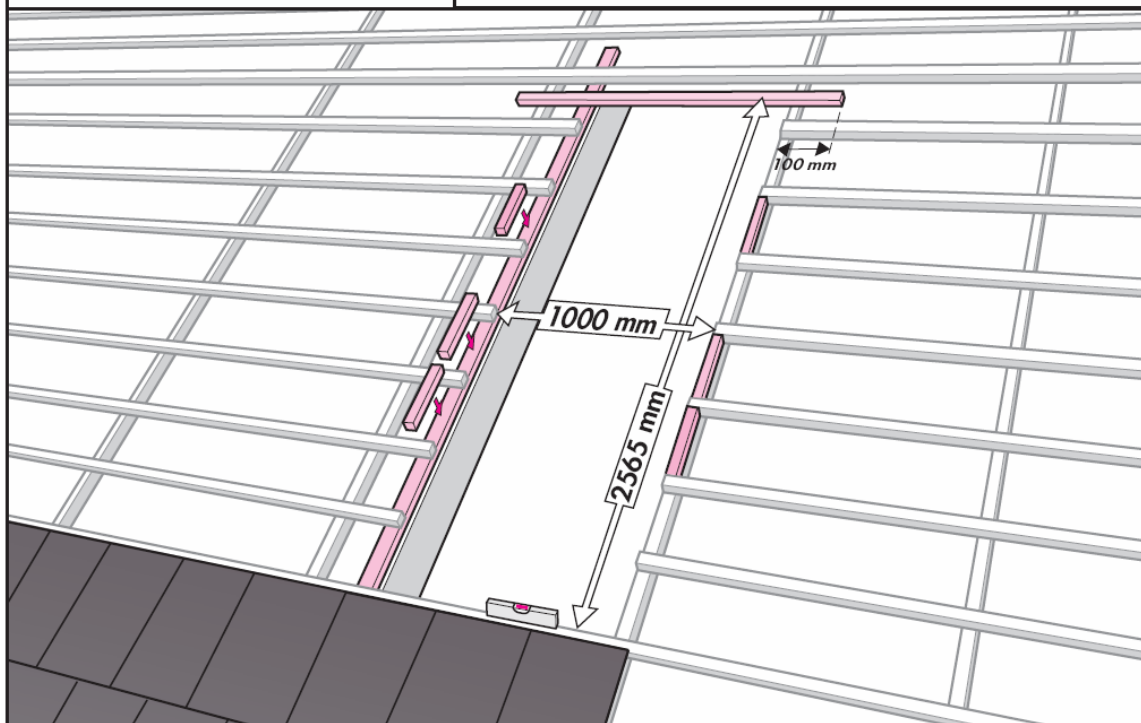
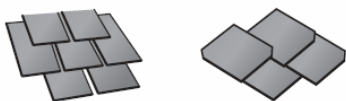


Профилированный кровельный материал по шаговой обрешетке: подготовка проема и расположение окна в кровельной конструкции.

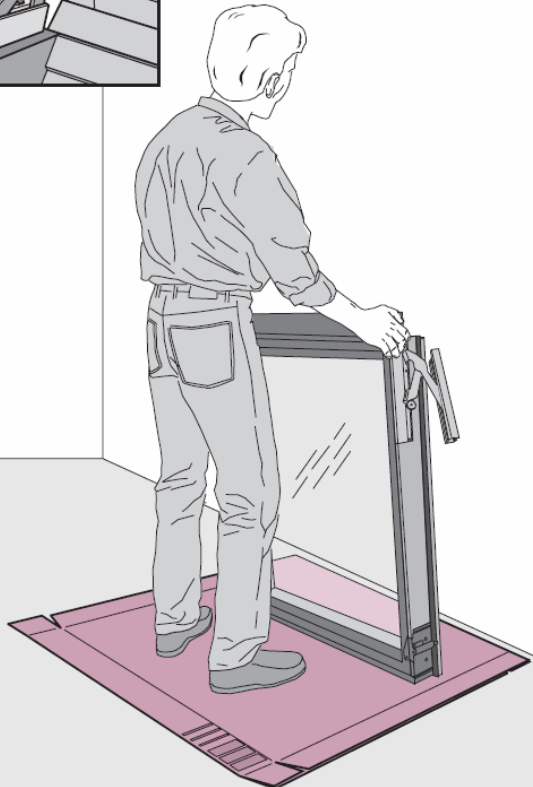
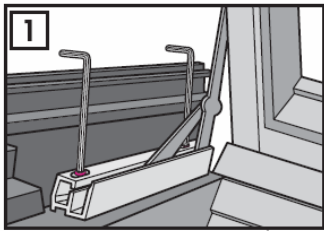
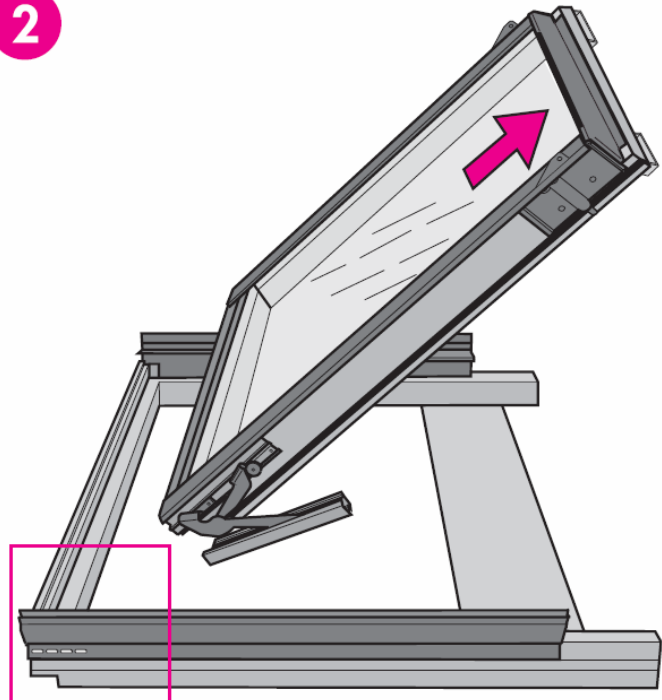


**1b**

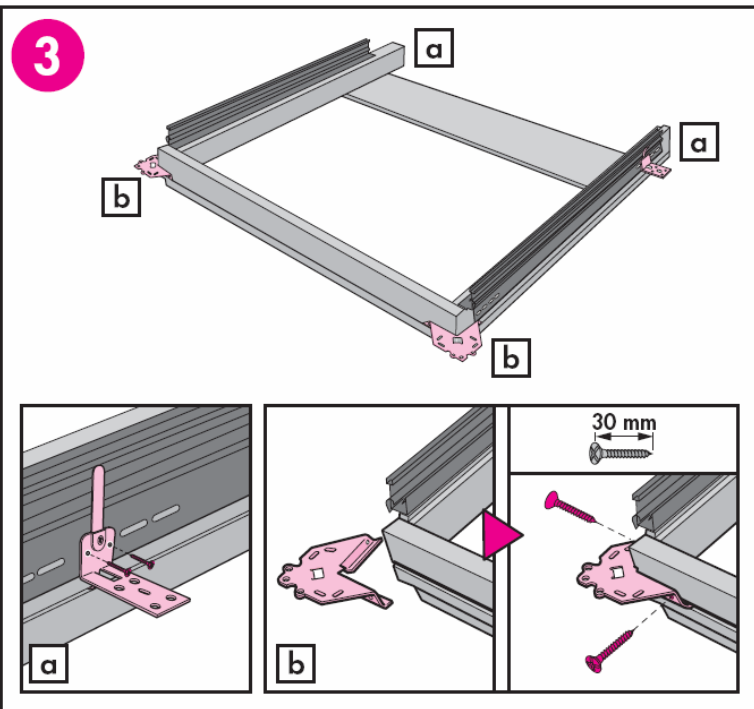
Плоский кровельный материал по шаговой обрешетке: подготовка проема и расположение окна в кровельной конструкции.



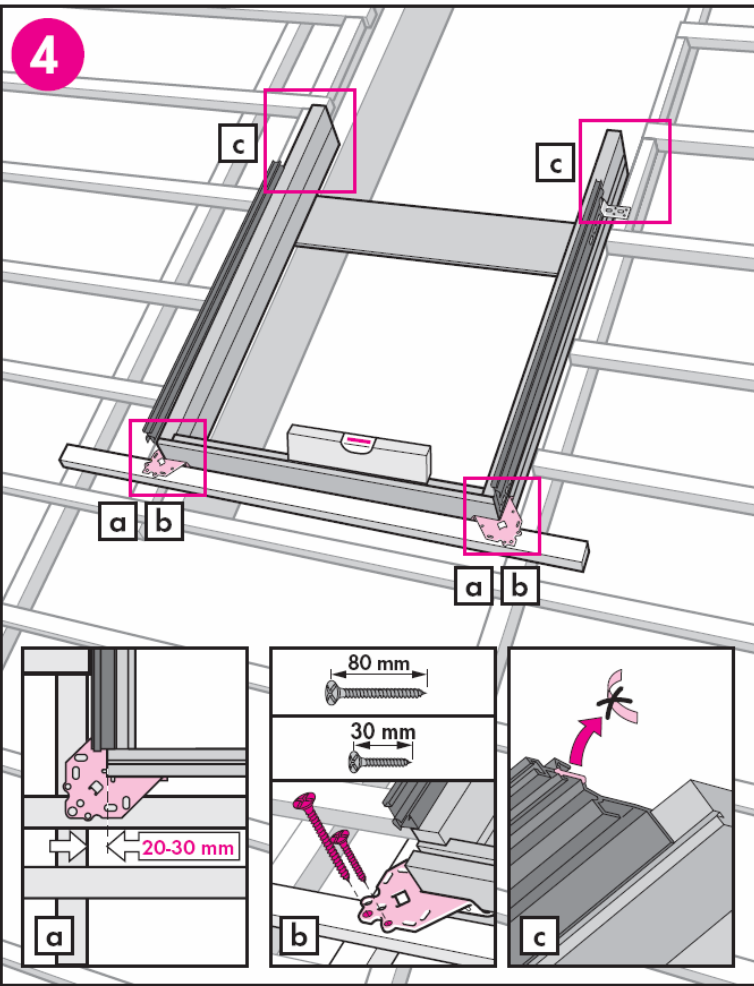
2



Демонтаж рамы нижнего элемента: ослабьте винты-фиксаторы с обеих сторон, повернув их дважды прилагаемым шестигранным ключом, и снимите раму. Поставьте раму на ее основание, как показано на рисунке.

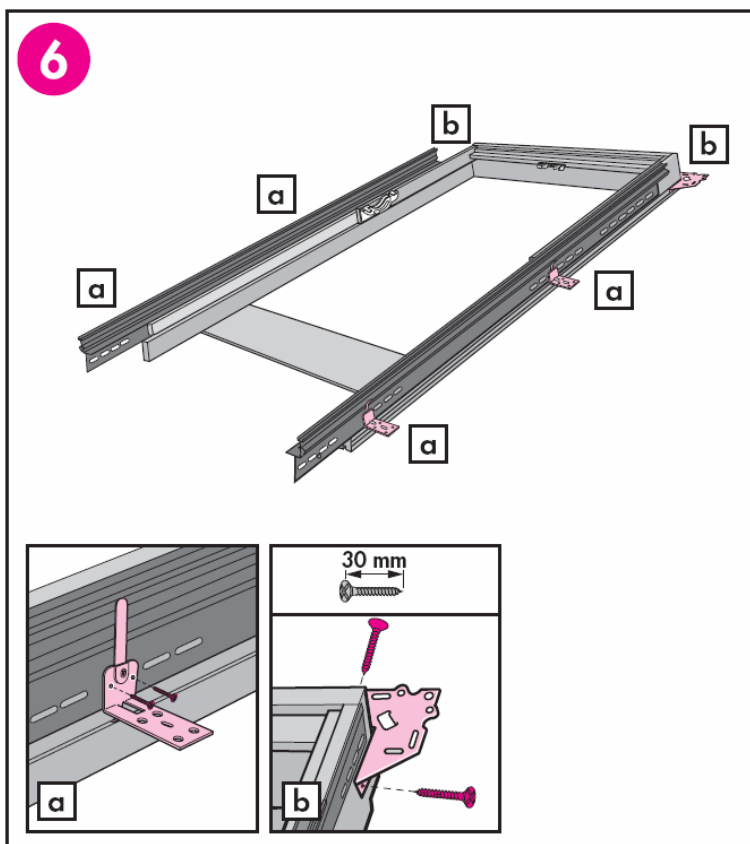
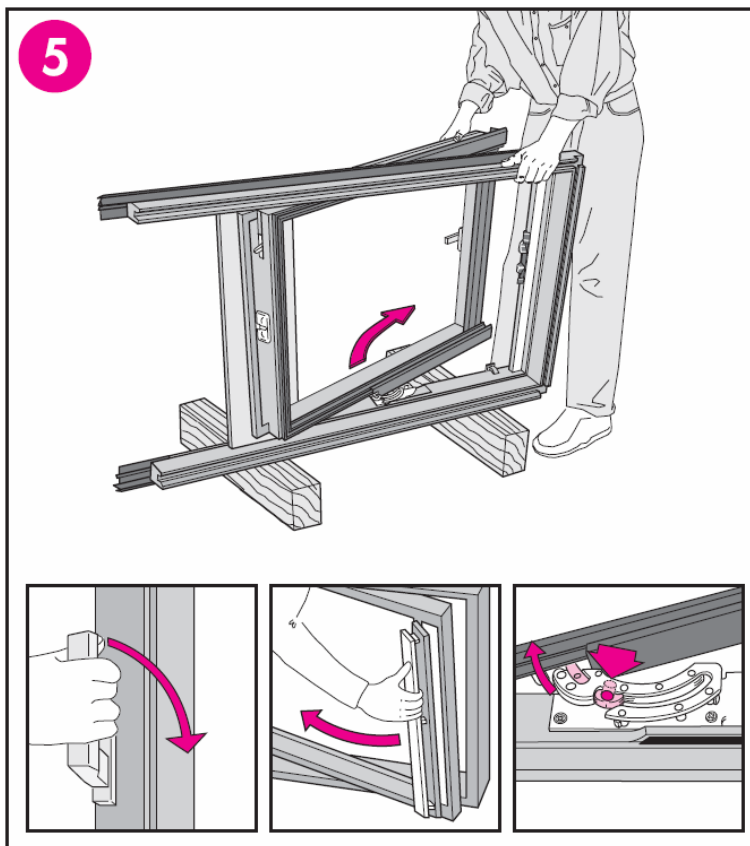


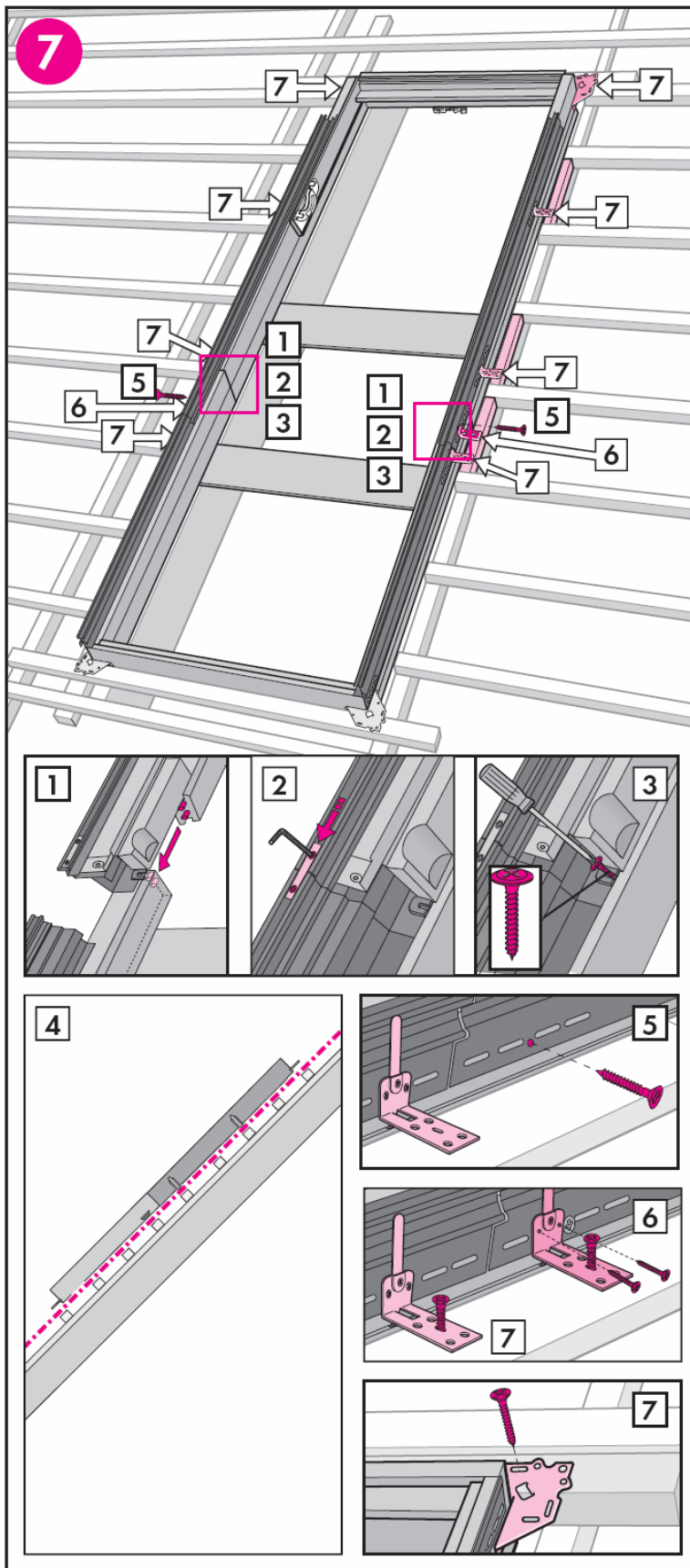
Установите монтажные пластины и монтажные уголки в проточки, как показано на рисунке и закрепите двумя шурупами (a, b).



Закрепите монтажные пластины двумя шурупами к обрешетке и стропилам, вкрутив шурупы в круглые отверстия (a, b). Снимите защитную пленку с герметика, находящегося на верхних торцах направляющих ограждения (c).

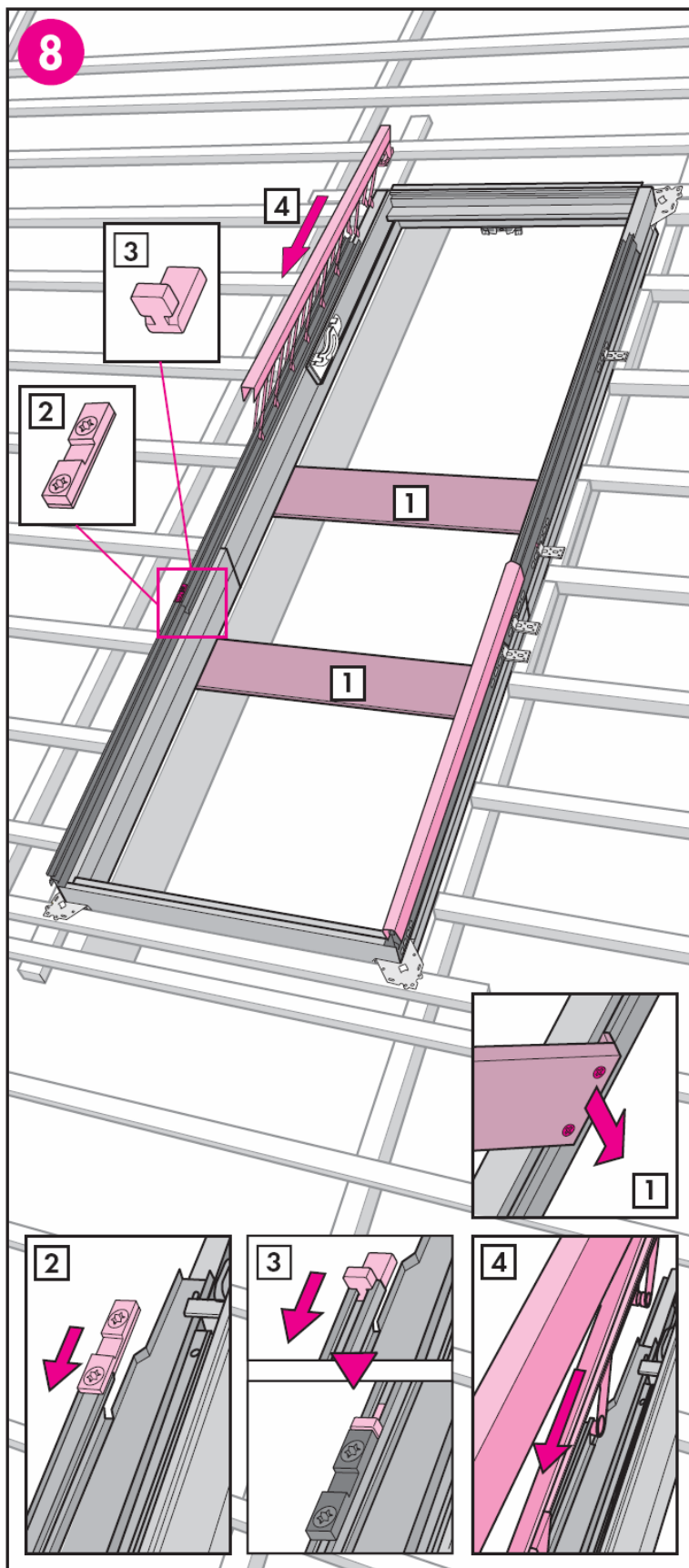




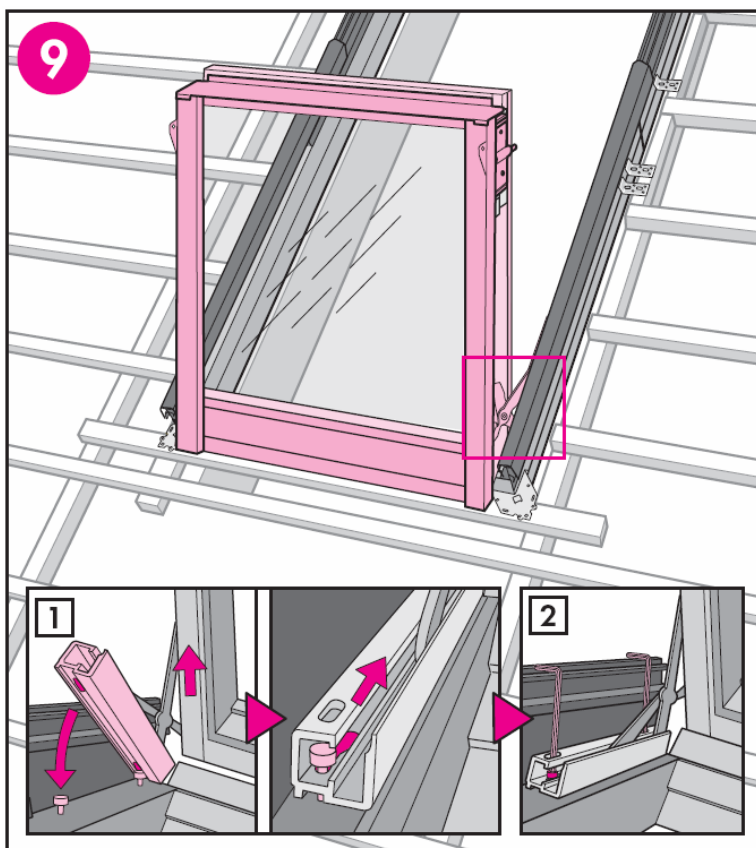


Соедините верхний и нижний оконные элементы (1). Ослабьте винты на фиксаторах с помощью прилагаемого шестигранного ключа и поместите их над местом соединения верхнего и нижнего направляющих профилей ограждения. Затяните винты на фиксаторах (2). Закрепите соединение верхнего и нижнего элементов одним шурупом (3). Убедитесь, что обе оконные коробки расположены в одной плоскости (4). Прикрепите одним шурупом направляющие профили ограждения верхнего элемента к оконной коробке нижнего элемента (5) с обеих сторон. Установите дополнительные монтажные уголки в местах соединения верхнего и нижнего элементов (6). Временно закрепите монтажные уголки к обрешетке, завернув шурупы наполовину в продолговатые отверстия, с целью дальнейшей регулировки (7).

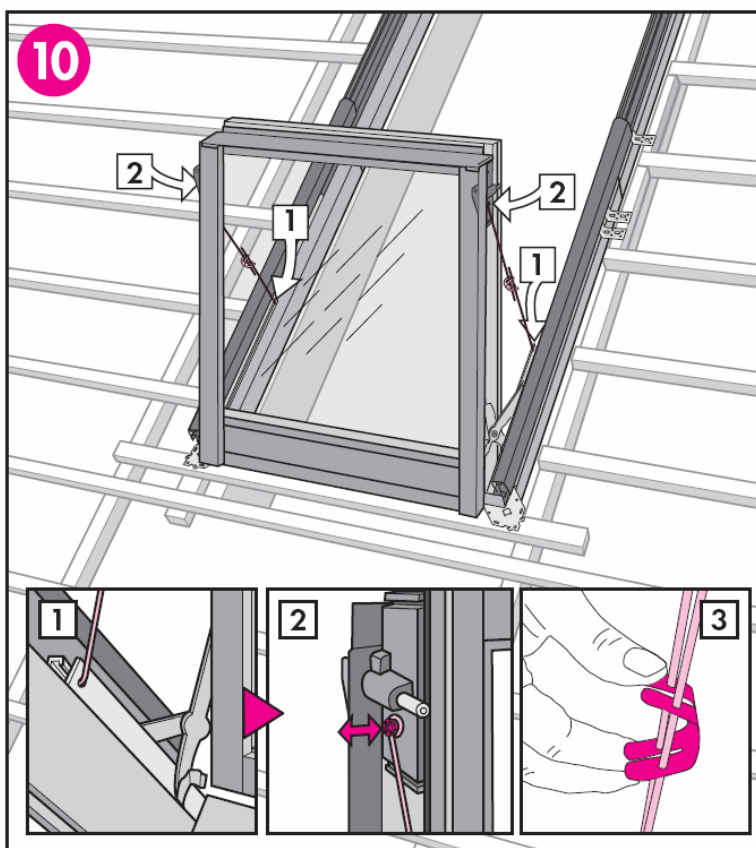




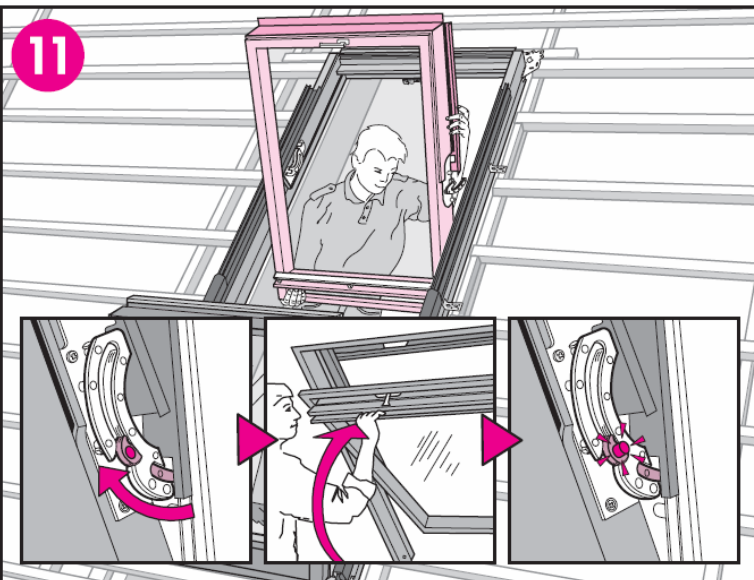
Удалите транспортировочные планки (1). Установите стопоры ограждения в направляющие профилей ограждения и сдвиньте их к месту стыковки профилей. Не закрепляйте стопоры на этом этапе (2). Поместите резиновые амортизаторы в направляющие профилей ограждения и сдвиньте их вниз к стопорам ограждения (3). Поместите нижнюю часть каждой рейки ограждения в направляющие профили ограждения и сдвигайте вниз до резиновых амортизаторов (4).



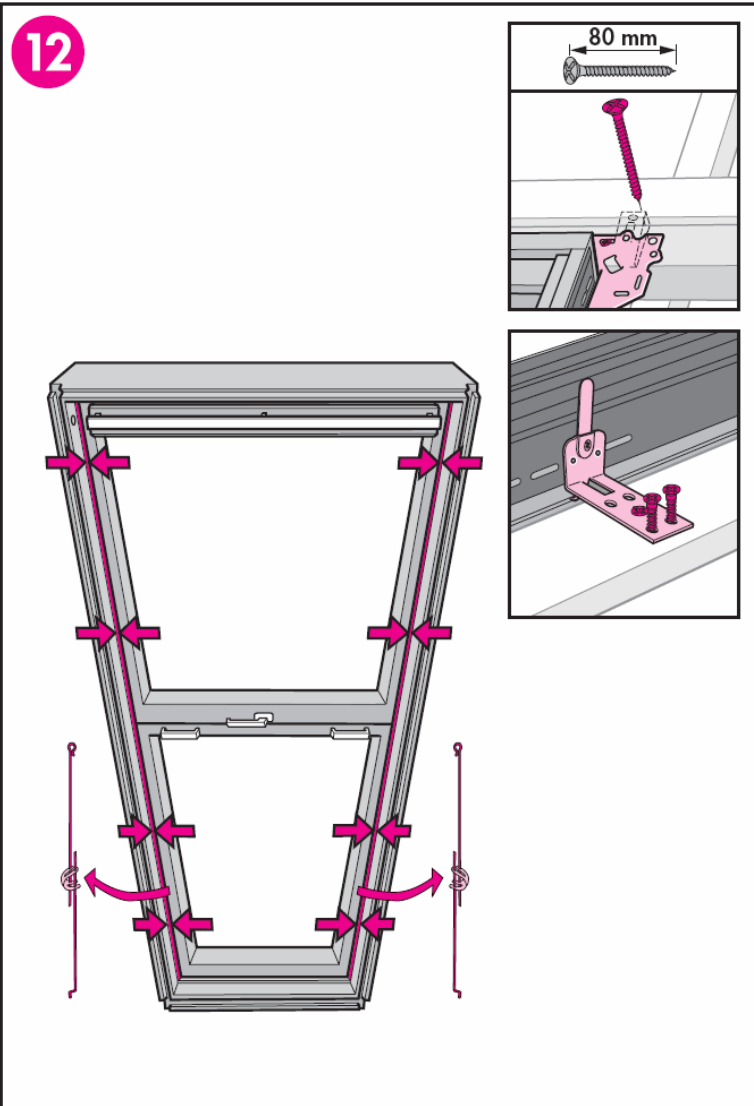
Установите раму нижнего элемента (1) и затяните винты-фиксаторы (2).



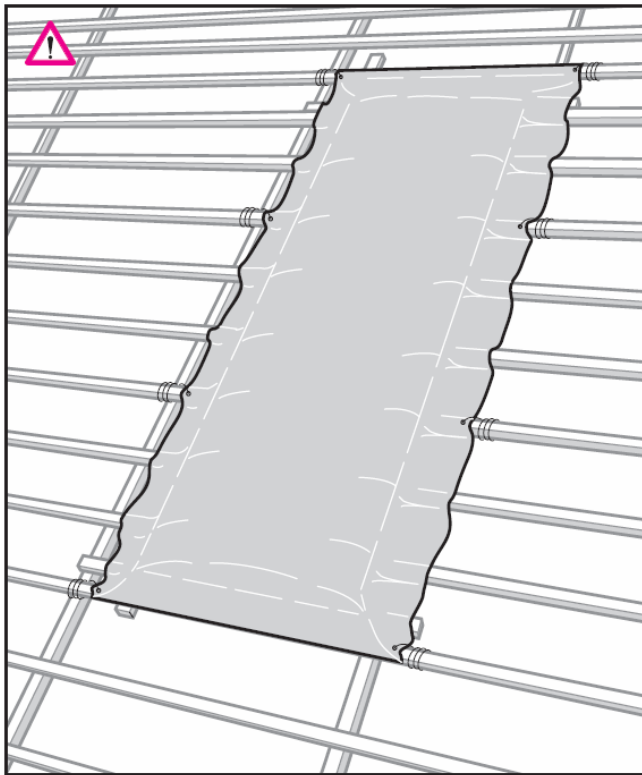
Установите временные монтажные стержни (1, 2) и отрегулируйте их длину таким образом, чтобы рама удерживалась ими в вертикальном положении (3).



Установите раму верхнего элемента. Кнопки, расположенные в поворотных шарнирах, автоматически вернуться в исходное положение, когда рама будет закрыта.



Снимите временные монтажные строжки и закройте обе поворотные рамы. Отрегулируйте положение рам относительно оконных коробок таким образом, чтобы обеспечить равномерные по всей длине зазоры между рамами и коробками с обеих сторон. Затем окончательно закрепите все монтажные пластины и уголки, используя по два шурупа. Если неровность стропил отражается на положении оконных коробок, компенсируйте ее с помощью черного пластикового клина, который поставляется в комплекте с монтажными уголками и пластинами.



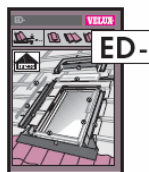
Если после установки окна оклад монтируется не сразу, обеспечьте защиту окна от воздействия неблагоприятных погодных условий.



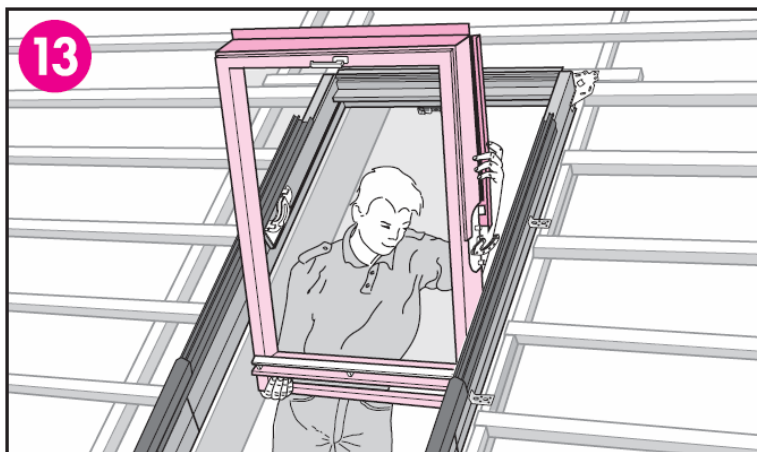
- 2
- 4.1
- 4.2
- 4.3
- 5
- 6.1
- 6.2



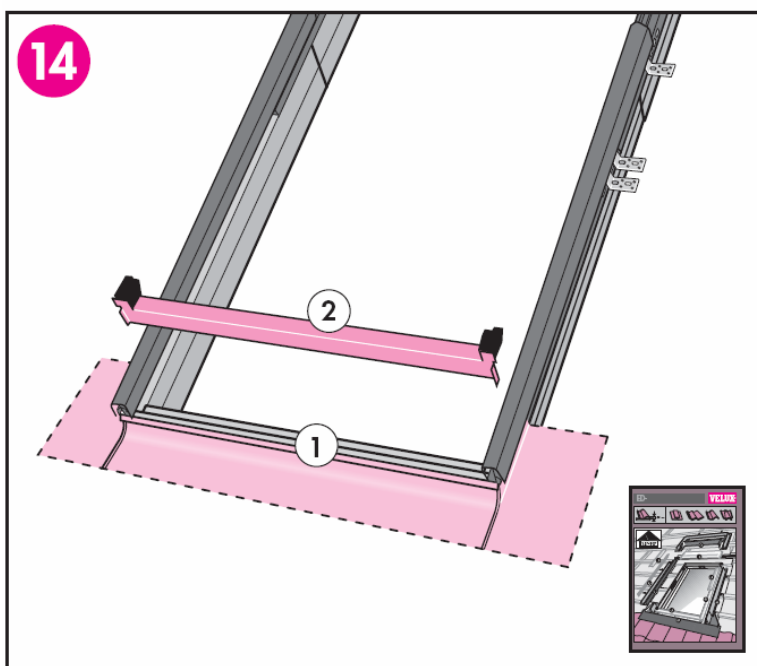
- 1
- 3
- 7



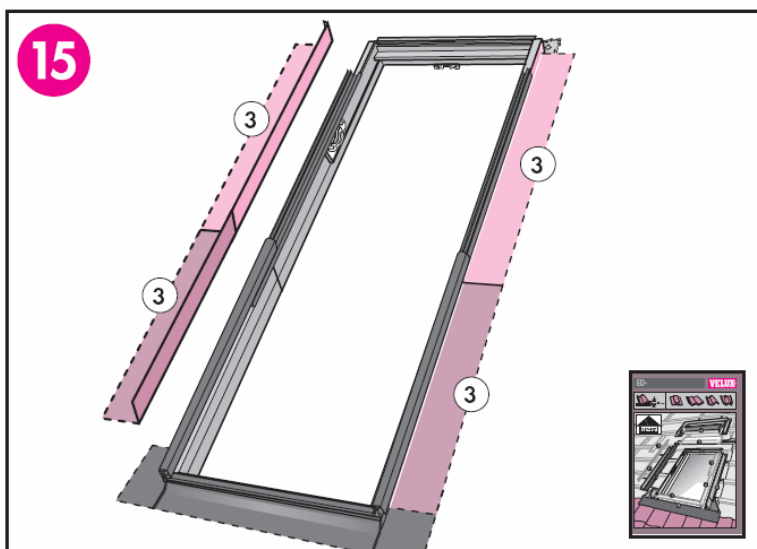
Оклад и накладки:  
Цифры на рисунках соответствуют номерам частей окладов и профилей из различных упаковок. Используйте соответствующие инструкции по установке данной продукции.



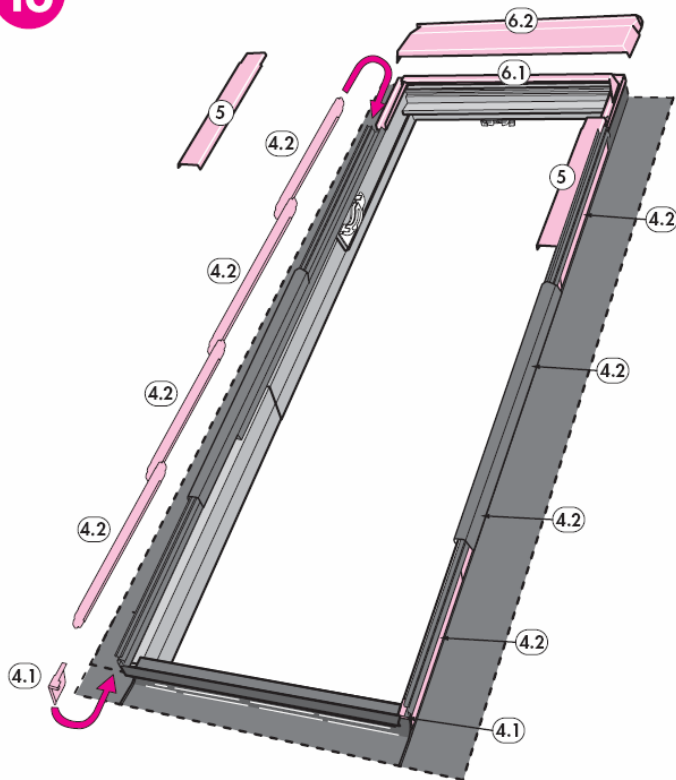
Снимите обе рамы.



Установите нижнюю часть оклада (1) и нижнюю накладку (2). См. инструкцию по установке оклада.

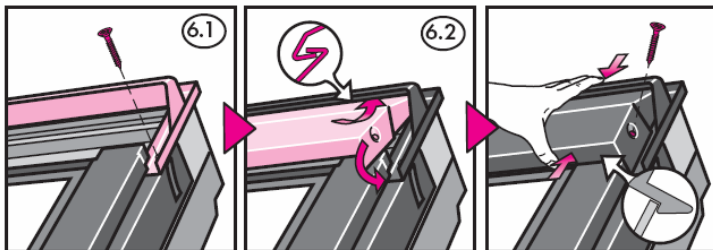
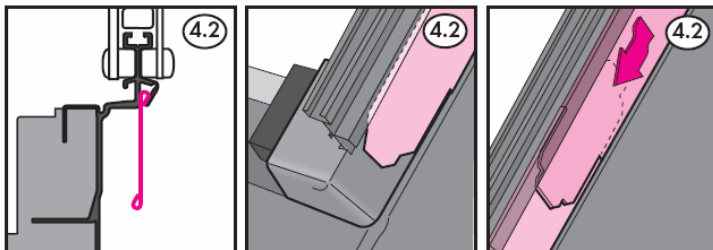
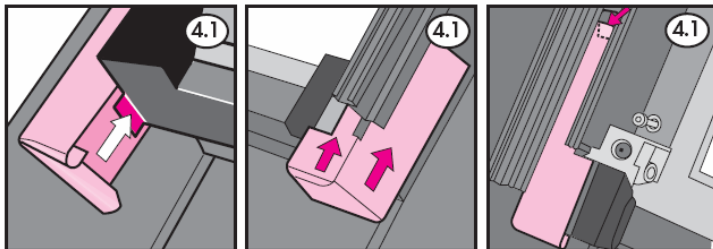


Установите боковые части оклада. См. инструкцию по установке оклада.

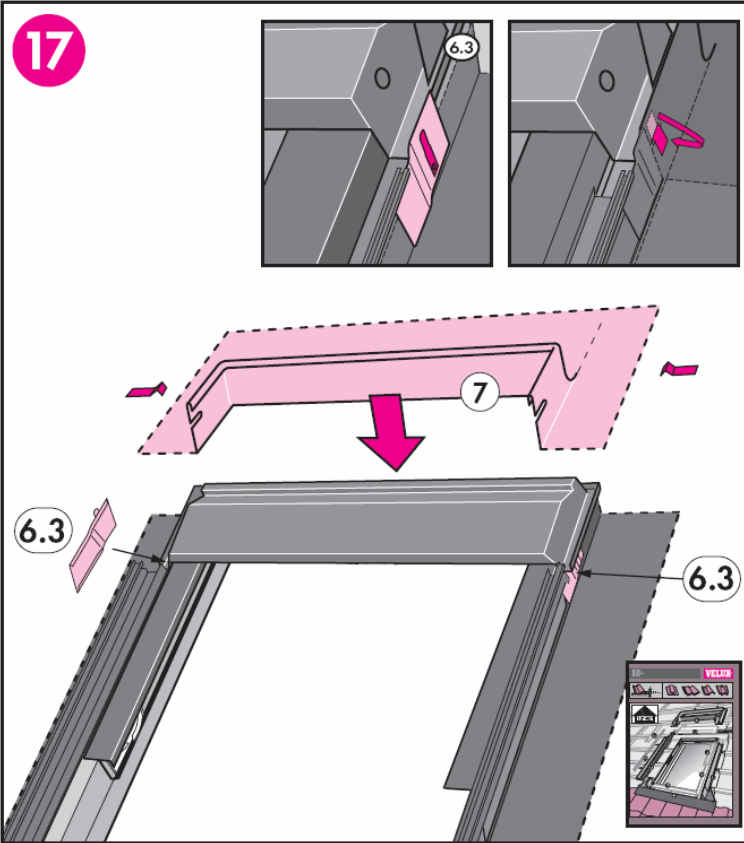
**16**

Установите наклейки (4.1) двигая их снизу вверх, и зафиксируйте, загнув «язычки».

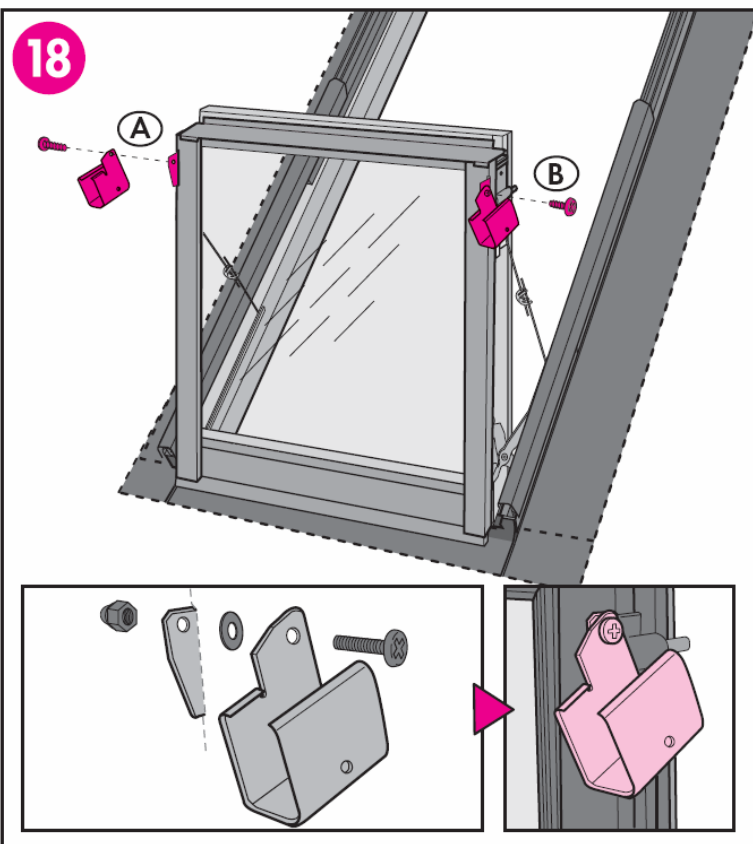
Поочередно сдвиньте вниз по направляющим профилям ограждения четыре наклейки (4.2) с каждой стороны. Первая из четырех наклеек должна перекрывать и находиться в сцепке с наклейкой (4.1). Каждая следующая наклейка должна перекрывать и находиться в сцепке с предыдущей наклейкой. Установите оставшиеся наклейки (5, 6.1, и 6.2), как показано на рисунке.



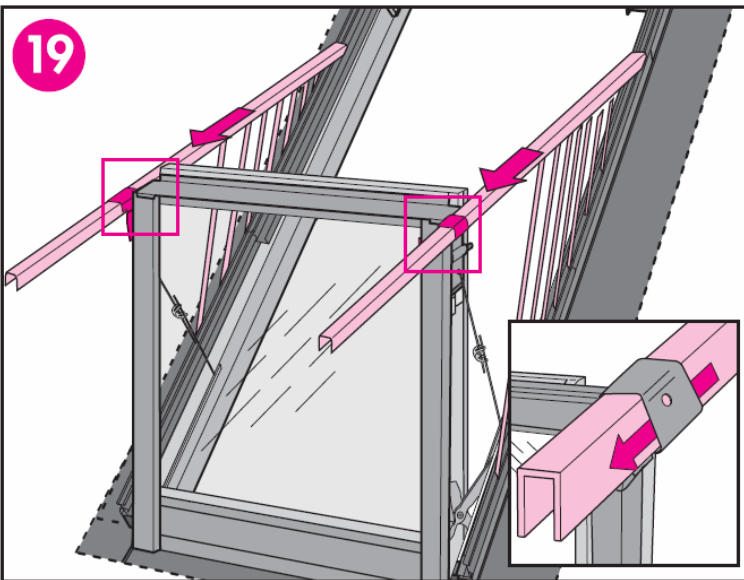




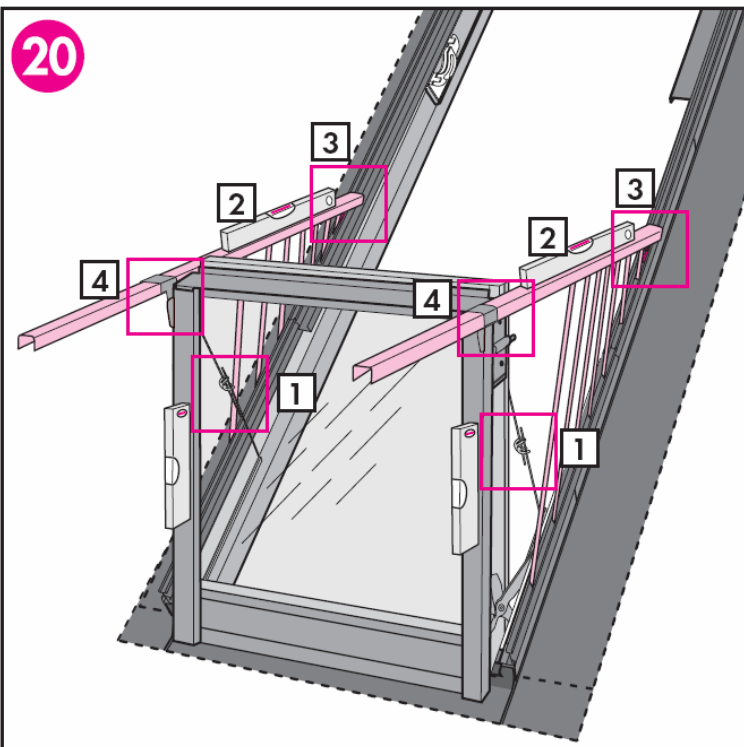
Установите накладки (6.3) в верхней части направляющих профилей ограждения. Установите верхнюю часть оклада (7) совместив прорези в ней с «язычками» на накладках 6.3. Загните «язычки». См. инструкцию по установке оклада.



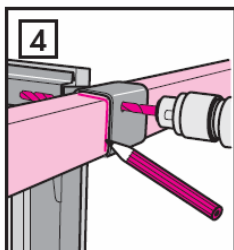
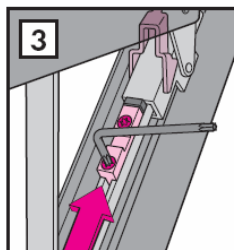
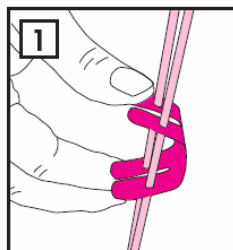
Установите раму нижнего элемента и зафиксируйте ее при помощи временных монтажных стержней. Установите кронштейны крепления поручней ограждения к нижнему элементу (А, В).

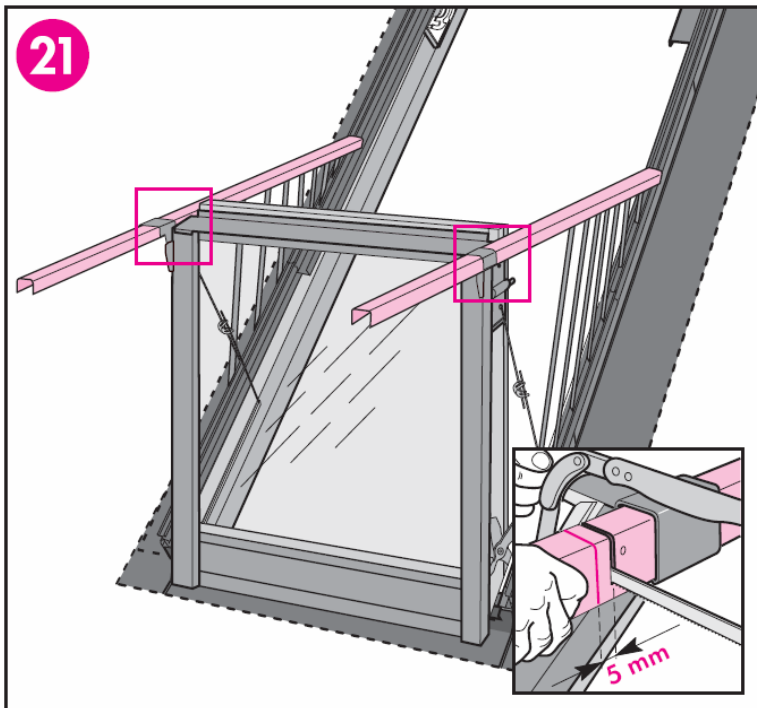


Пропустите поручни ограждения через кронштейны.

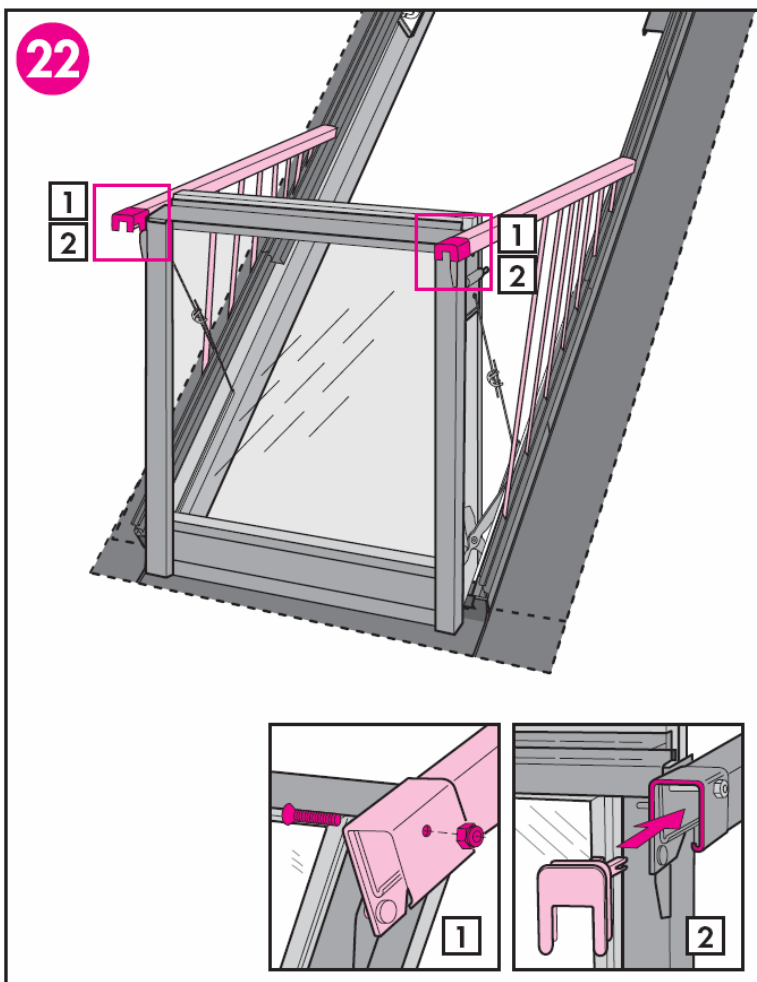


Используя строительный уровень установите в вертикальное положение нижнюю поворотную раму и зафиксируйте ее при помощи временных монтажных строжней (1). Установите поручни ограждения в горизонтальное положение (2). Сдвиньте стопоры ограждения вместе с резиновыми амортизаторами вверх до упора в кронштейн ограждения и окончательно закрепите стопоры (3). Просверлите отверстия диаметром 5,5 мм в поручнях ограждения и сделайте отметку, по которой в дальнейшем поручни будут обрезаны (4).

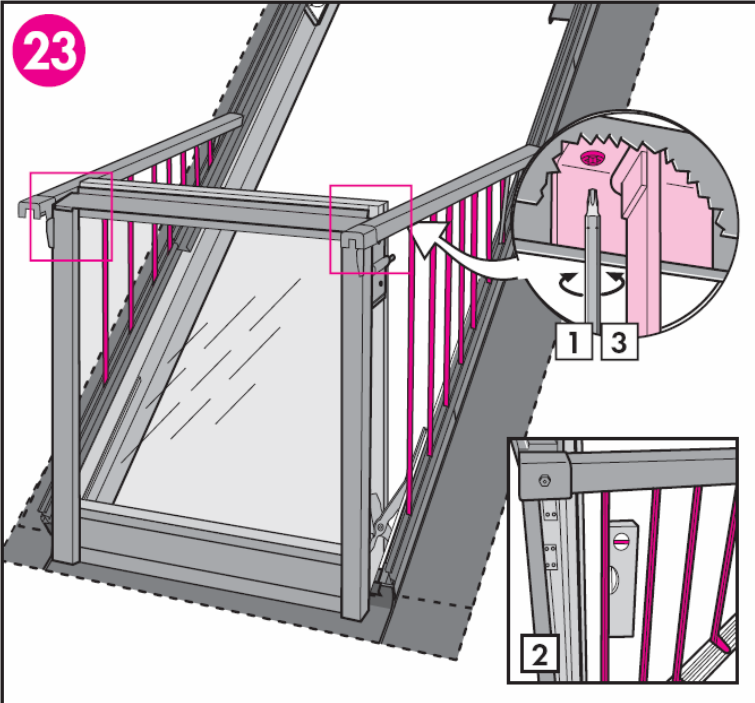




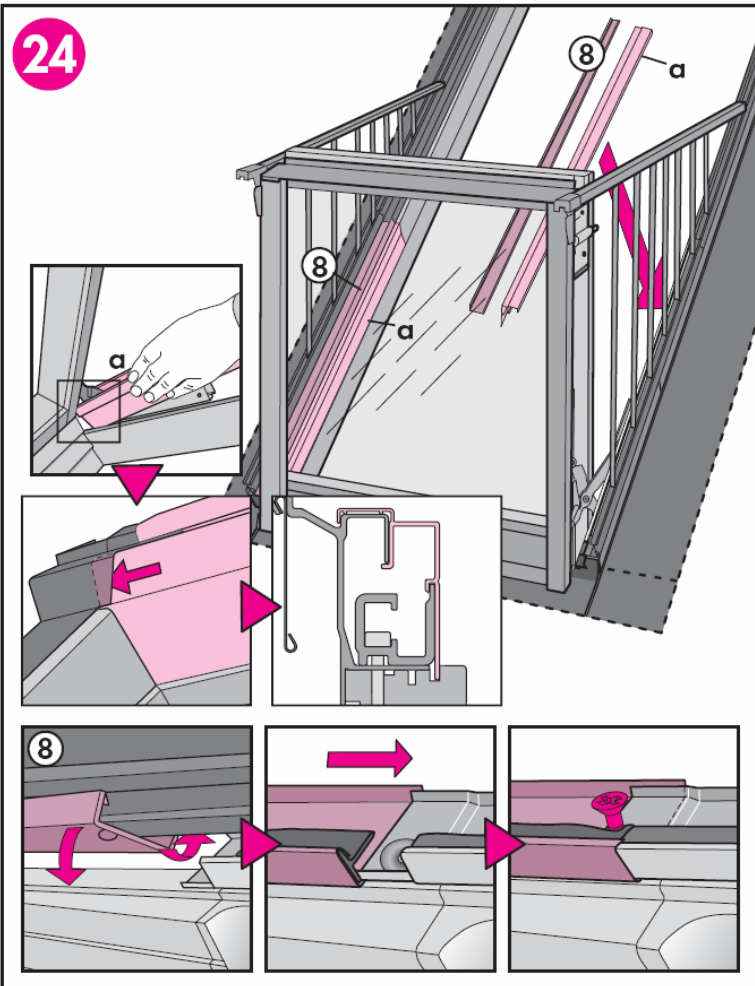
Сместите раму немного внутрь. Обрежьте перила на 5 мм короче, чем было отмечено.



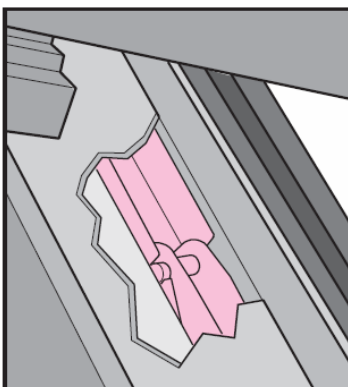
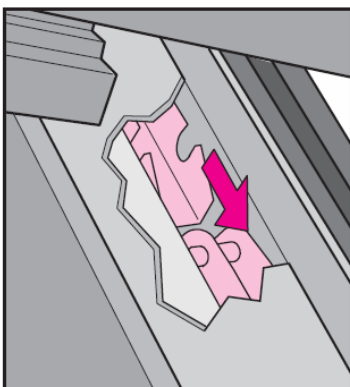
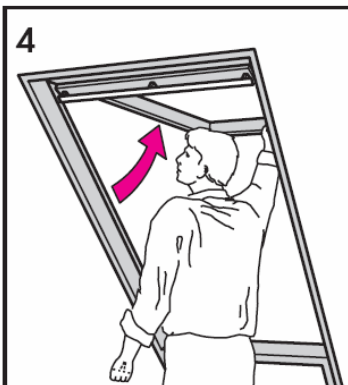
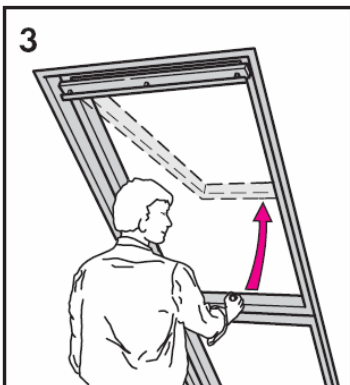
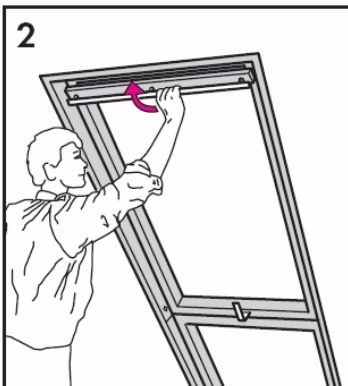
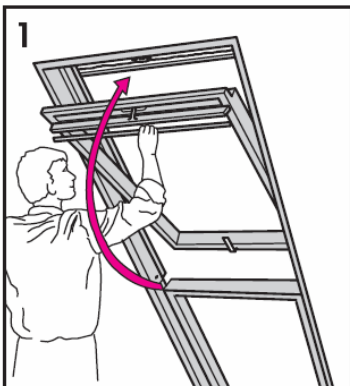
Установите винты с внутренней стороны через кронштейны и поручни ограждения и закрутите гайки (1). Установите заглушки в торцах поручней ограждения (2). Снимите временные монтажные стержни.



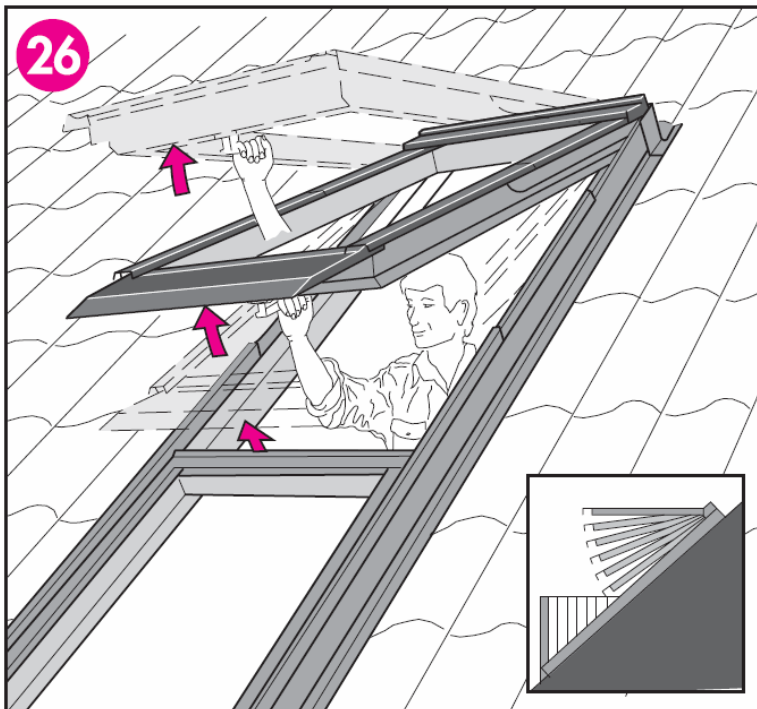
С помощью прилагаемой отвертки ослабьте винты крепления реек ограждения к поручням (1). Установите каждую рейку ограждения в вертикальное положение (2), и затяните винты крепления реек к поручням (3).



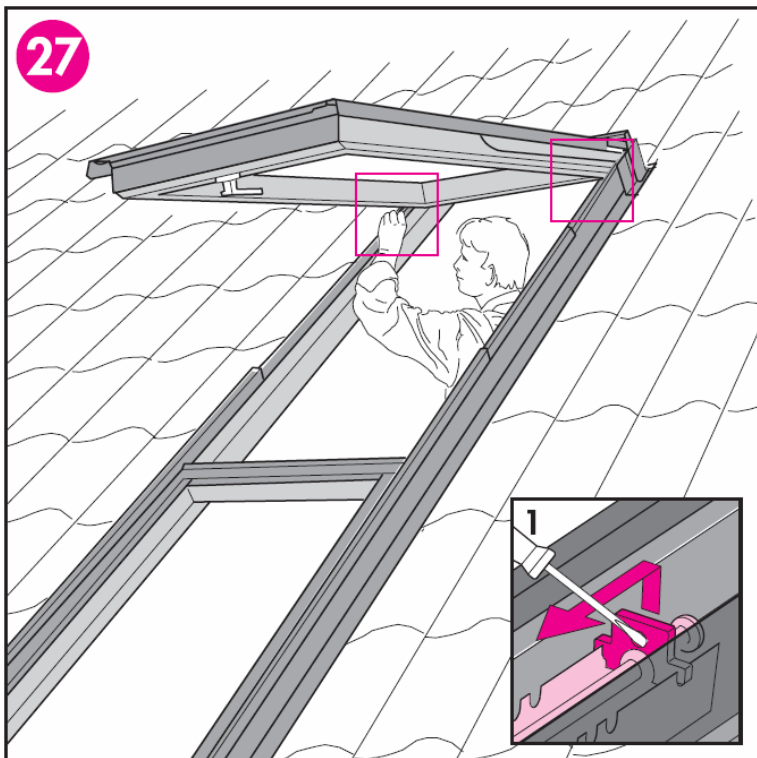
Установите пластиковые кожухи (а) шарниров рамы нижнего элемента. Установите накладки (8) с обеих сторон нижнего элемента в направляющие профили ограждения и заведите их под аналогичные накладки на верхнем элементе. Закрепите накладки алюминиевыми шурупами.

**25**

Приведение подъемного механизма рамы верхнего элемента в действие: Закройте окно по центральной оси с помощью верхней ручки (1,2). Затем открывайте окно с помощью ручки вниз рамы до упора вверх (3). Услышав щелчок, убедитесь что рама удерживается в открытом положении (4). Подъемный механизм приведен в действие.



Рама верхнего элемента должна фиксироваться в любом открытом положении, в противном случае пружины должны быть отрегулированы в соответствии с рисунком (27).



Регулировка пружин: Экспериментальным путем выберите одну из прорезей для металлического фиксатора в подъемном механизме, при котором рама фиксируется в любом открытом положении. Выбор прорези зависит от угла наклона кровли (2).

