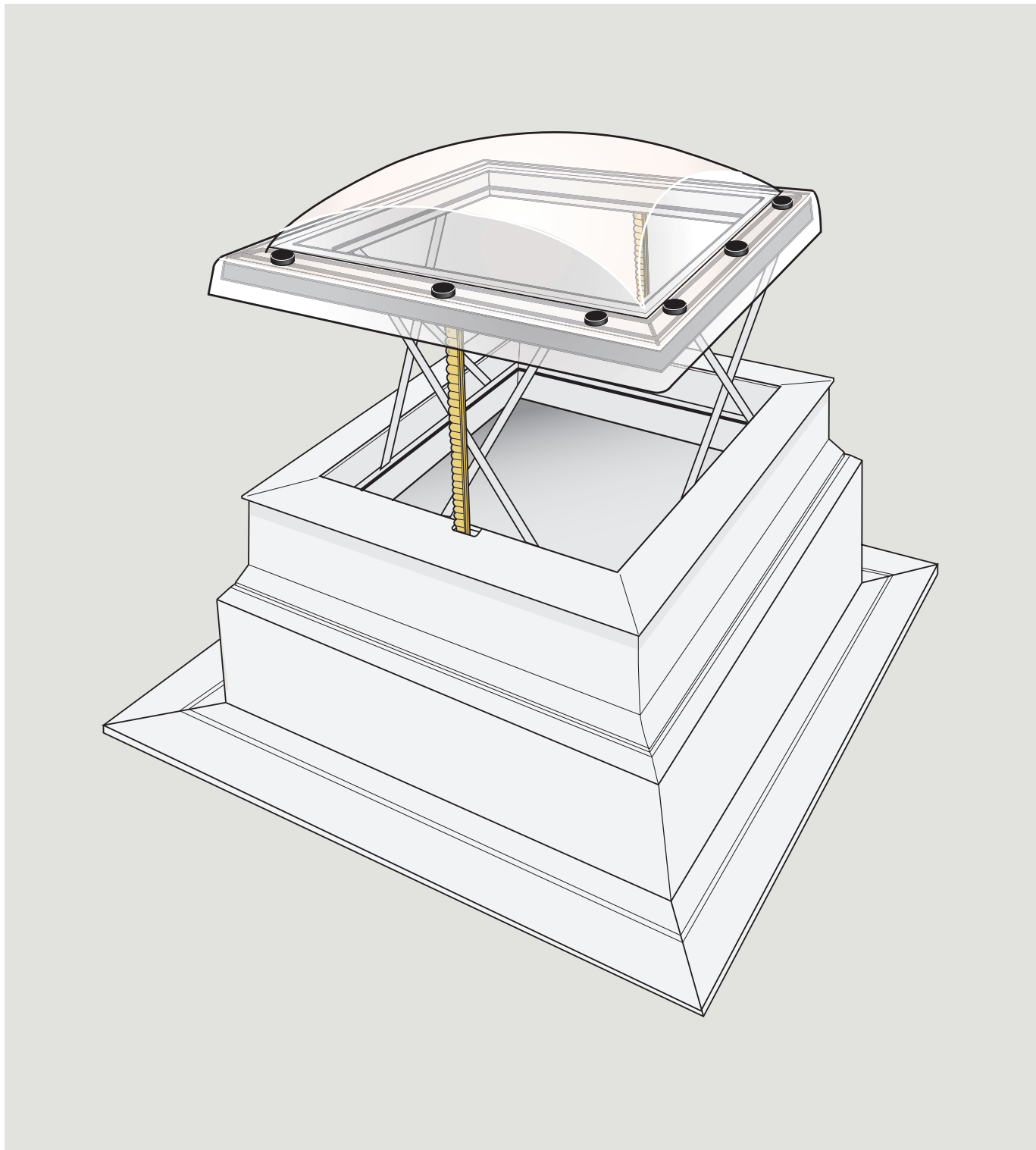


# CSP + ISD



## ENGLISH: IMPORTANT INFORMATION

Read instructions carefully before installing and operating. Please keep instructions for future reference and hand them over to any new user.

- Smoke ventilation window CSP is intended for operation by persons with the relative experience and knowledge or persons who have been given instruction concerning its use by a person responsible for their safety.
- The window is certified in accordance with EN 12101-2.
- The window is designed for use with genuine VELUX control system KFX 110/120 that allows full opening in case of fire and reduced opening for comfort ventilation.
- Connection to other control systems may lead to damage or malfunction.
- The window does not meet requirements for emergency escape.
- The window is in conformity with the Machinery Directive, the Low Voltage Directive and the EMC Directive for use in household, trade and light industry.

### Installation

- To prevent the window from opening or closing suddenly and uncontrollably during installation, do not connect the window to the power supply before it has been completely installed in accordance with the instructions.
- The installation of sunscreening products should be approved by local fire authorities.
- The packaging can be disposed of with usual household waste.
- Installation in rooms with a high level of humidity must comply with relevant regulations.

### Use

- Before operating, ensure that the window can be operated without risk of damage to property or injury to people or animals.
- For personal safety, never have your hand or body out of the window without disconnecting the power supply.
- Do not leave the operation of the window to children.
- Sound pressure level: max 70 dB(A).
- Normal operating temperature: from -15°C to +76°C.
- Electrical products must be disposed of in conformity with national regulations for electronic waste and not with household waste.

### Maintenance

- The window must be tested periodically to ensure that all moving parts of window and window operators are fully functional and not influenced by wear or corrosion.
- The cable itself cannot be replaced if damaged. The cable and motor must be replaced as a complete unit.
- If damaged, the window operators must be replaced.
- It is recommended to lubricate the window hinges at least once a year.
- The smoke ventilation system must be tested after installation, service work and alterations to the system. It must be inspected by qualified personnel at least once a year. Tests and inspections must be documented in accordance with national regulations.
- Disconnect the power supply before carrying out any maintenance or service work to the smoke ventilation window and ensure that it cannot be reconnected unintentionally during this time.
- It is recommended that VELUX service engineers carry out any repair work to the window, the window operators or control system KFX 110/120.
- If you have any technical questions, please contact your VELUX sales company, see telephone list or [www.velux.com](http://www.velux.com).

## DEUTSCH: WICHTIGE INFORMATIONEN

Vor Montagebeginn und Betrieb bitte sorgfältig die gesamte Anleitung lesen. Die Anleitung für den späteren Betrieb aufbewahren und diese an den jeweiligen neuen Benutzer weitergeben.

- Das Rauch- und Wärmeabzugsfenster CSP ist für das Bedienen durch Personen mit ausreichenden Erfahrungen und Kenntnissen oder Personen, die vorher eine ausführliche Anweisung durch eine für ihre Sicherheit verantwortliche Person erhalten haben, bestimmt.
- Das Fenster ist nach EN 12101-2 zertifiziert.
- Das Fenster ist für den Gebrauch mit original VELUX RWA-Steuerzentrale KFX 110/120 konstruiert worden, die bei Feuer eine vollständige Öffnung und zum Zweck der Komfortventilation eine reduzierte Öffnung ermöglicht.
- Der Anschluss an andere Steuersysteme kann Schäden oder Funktionsstörungen verursachen.
- Das Fenster erfüllt nicht die Anforderungen an Notausstiege.

- Das Fenster entspricht der Maschinenrichtlinie, der Niederspannungsrichtlinie und der EMV-Richtlinie bei Anwendung im Haushalt, im Gewerbe und in Kleinbetrieben.

### Montage

- Das Fenster erst an das Stromnetz anschließen, wenn es nach der Anleitung komplett montiert wurde. Dadurch wird ein plötzliches und unkontrolliertes Öffnen oder Schließen des Fensters während der Montage verhindert.
- Die Montage von Sonnenschutzprodukten sollte von den örtlichen Brand-schutzbeauftragten genehmigt werden.
- Die Verpackung kann mit dem Hausmüll entsorgt werden.
- Bei Montage in Feuchträumen sind die geltenden Bestimmungen einzuhalten.

### Gebrauch

- Das Fenster sollte nur dann bedient werden, wenn der Benutzer sich vergewissert hat, dass dies ohne Risiko für Personen, Tiere oder Gegenstände erfolgen kann.
- Nicht aus dem Fenster lehnen oder eine Hand ins Fenster halten, während der Strom eingeschaltet ist.
- Das Bedienen des Fensters nicht Kindern überlassen.
- Schalldruckpegel: Max. 70 dB(A).
- Normale Betriebstemperatur: von -15 °C bis +76 °C.
- Elektrische Produkte sind nach nationalen Bestimmungen als elektronischer Müll zu entsorgen und dürfen nicht in den Hausmüll gelangen.

### Wartung

- Durch regelmäßige Überprüfung des Fensters ist festzustellen, dass alle beweglichen Teile des Fensters und der Fenstermotoren ordnungsgemäß funktionieren und nicht durch Korrosion oder Verschleiß beeinflusst werden.
- Das Verbindungskabel kann bei Beschädigung nicht einzeln ausgewechselt werden, sondern muss als eine Einheit zusammen mit dem Motor ausgewechselt werden.
- Wenn die Fenstermotoren defekt sind, müssen sie ausgewechselt werden.
- Es wird empfohlen, die Fenster-Scharniere mindestens einmal pro Jahr zu schmieren.
- Die Rauch- und Wärmeabzugsanlage muss nach Montage, nach etwaigen Servicearbeiten und nach Änderungen der Anlage geprüft werden. Sie ist mindestens einmal pro Jahr von einer geeigneten Fachfirma zu überprüfen. Prüfungen und Besichtigungen sind nach geltenden Vorschriften zu belegen.
- Bei Wartung und Service des Rauch- und Wärmeabzugsfensters zuerst die Stromversorgung ausschalten und sicherstellen, dass diese nicht unabsichtlich wieder eingeschaltet werden kann.
- Es wird empfohlen, den VELUX Kundenservice oder von VELUX empfohlene Servicebetriebe für die Reparaturarbeiten an dem Fenster, den Fenstermotoren oder der Steuerzentrale KFX 110/120 anzufordern.
- Bei technischen Fragen wenden Sie sich bitte an Ihre zuständige VELUX Verkaufsgesellschaft, siehe Telefon-Liste oder [www.velux.com](http://www.velux.com).

## FRANÇAIS : INFORMATIONS IMPORTANTES

Lire attentivement la totalité de la notice avant l'installation et l'utilisation. Conserver cette notice pour vous y référer en cas de besoin et ne pas oublier de la transmettre à tout nouvel utilisateur.

- La fenêtre exutoire de fumées CSP doit être manœuvrée par des personnes ayant l'expérience et les connaissances appropriées ou par des personnes ayant reçu des instructions sur son utilisation par une personne responsable de sa sécurité.
- La fenêtre est conforme à la norme EN 12101-2.
- La fenêtre a été conçue pour fonctionner avec le système de commande KFX 110/120 de marque VELUX, il permet une ouverture complète dans sa fonction exutoire de fumées et une ouverture partielle dans sa fonction ventilation.
- Toute connexion à un autre système de commande peut endommager la fenêtre ou entraîner un dysfonctionnement.
- La fenêtre n'est pas prévue pour servir d'issue de secours.
- La fenêtre est en conformité avec la Directive Machines, la Directive Basse Tension et la Directive CEM pour utilisation dans le ménage, le commerce et l'industrie légère.

### Installation

- Pour éviter que la fenêtre ne s'ouvre ou se ferme soudainement pendant l'installation, il est impératif de ne pas la brancher sur le secteur avant qu'elle ne soit complètement installée selon la notice.
- L'installation de produits de protection solaire doit être approuvée par les Services incendie.

- L'emballage peut être jeté aux ordures ménagères.
- L'installation dans une pièce à fort taux d'humidité oblige à se conformer à la réglementation correspondante.

#### Utilisation

- Avant de manœuvrer la fenêtre, s'assurer que celle-ci peut être actionnée sans risque de dommages matériels ou de blessures pour une personne ou un animal.
- Pour votre sécurité, ne jamais passer une main ou une partie du corps dans l'ouverture de la fenêtre avant d'avoir débranché l'alimentation.
- Ne jamais confier le fonctionnement de la fenêtre à des enfants.
- Niveau de pression acoustique : maximum 70 dB(A).
- Températures normales de fonctionnement: de -15 °C à +76 °C.
- Les produits électriques/électroniques doivent être mis en décharge conformément à la réglementation sur les déchets électroniques en vigueur et ne doivent en aucun cas être jetés aux ordures ménagères.

#### Entretien

- Un test doit être réalisé périodiquement pour s'assurer que l'ensemble des parties mobiles de la fenêtre et des moteurs fonctionnent correctement et ne sont pas endommagés par l'usure ou la corrosion.
- Si le câble est endommagé, il ne doit pas être remplacé. Le câble et le moteur doivent être remplacés comme un élément complet.
- Si les moteurs d'ouverture/fermeture sont endommagés, ils devront être remplacés.
- Il est recommandé de graisser les pivots de la fenêtre au moins une fois par an.
- Le système d'exutoire de fumées doit être testé après l'installation, une opération d'entretien ou après modifications. Il doit être inspecté au moins une fois par an par du personnel qualifié. Les tests et inspections doivent être documentés selon la réglementation locale.
- Avant toute opération d'entretien ou de réparation sur la fenêtre couper l'alimentation et s'assurer qu'elle ne puisse pas être rebranchée incidemment durant cette période.
- Il est recommandé de faire réparer, si besoin, la fenêtre, les moteurs d'ouverture/fermeture ou le système de commande KFX 110/120 par le Service Après-vente VELUX.
- Si vous avez une question technique, merci de contacter votre société de vente VELUX, voir numéro indiqué ou [www.velux.com](http://www.velux.com).

#### DANSK: VIGTIG INFORMATION

Læs hele vejledningen grundigt igennem før montering og ibrugtagning. Gem vejledningen og giv den videre til en eventuel ny bruger.

- Brandventilationsvindue CSP er beregnet til at blive betjent af personer med tilstrækkelig erfaring og viden eller personer, som har fået vejledning i dets brug af en person med ansvar for deres sikkerhed.
- Vinduet er certificeret i henhold til EN 12101-2.
- Vinduet er konstrueret til brug sammen med originalt VELUX styresystem KFX 110/120, som tillader fuld åbning ved brand og reduceret åbning ved komfortventilation.
- Tilslutning til andre styresystemer kan medføre skader eller funktionssvigt.
- Vinduet opfylder ikke forskrifter for nødudgang.
- Vinduet er i overensstemmelse med Maskindirektivet, Lavspændingsdirektivet og EMC-direktivet ved anvendelse i bolig, erhverv og let industri.

#### Montering

- For at undgå at vinduet åbner eller lukker pludseligt og ukontrolleret under montering, må vinduet ikke tilsluttes strømforsyningen, før det er færdigmonteret i henhold til vejledningen.
- Eventuel montering af solafskærmingsprodukter skal godkendes af brandmyndighederne.
- Emballagen kan bortskaffes sammen med almindeligt husholdningsaffald.
- Ved montering i vådrum skal gældende regler overholdes.

#### Brug

- Vinduet bør kun betjenes, når brugeren har sikret sig, at det kan ske uden risiko for personer, dyr eller genstande.
- Stik aldrig en hånd eller lignende ud af vinduet, før strømforsyningen er afbrudt.
- Betjening af vinduet må ikke overlades til børn.
- Lydtrykniveau: maks. 70 dB(A).
- Normalt temperaturområde: fra -15 °C til +76 °C.
- Elektriske produkter må ikke smides ud med husholdningsaffald, men skal bortskaffes i henhold til nationale regler for elektronisk affald.

#### Vedligeholdelse

- Vinduet skal afprøves jævnligt for at fastslå, at alle bevægelige dele i vindue og vinduesåbner er i funktionsdygtig stand og ikke er påvirket af slid eller korrosion.
- Netledningen kan ikke udskiftes. Hvis den beskadiges, skal både ledning og vinduesåbner udskiftes.
- Hvis vinduesåbnerne beskadiges, skal de udskiftes.
- Det anbefales at smøre vinduets beslag mindst en gang årligt.
- Brandventilationsanlægget skal afprøves efter installation, service og ændringer af anlægget. Det skal efterses af faguddannet personale mindst en gang om året. Afprøvning og eftersyn skal være dokumenteret i henhold til gældende national lovgivning.
- Ved vedligeholdelse og service af brandventilationsvinduet skal strømforsyningen være afbrudt, og det skal sikres, at den ikke uforvarende kan tilsluttes igen.
- Det anbefales, at eventuel reparation af vindue, vinduesåbner eller styresystem KFX 110/120 foretages af VELUX serviceteknikere.
- Eventuelle tekniske spørgsmål rettes til dit VELUX salgsselskab, se telefonliste eller [www.velux.com](http://www.velux.com).

#### NEDERLANDS: BELANGRIJKE INFORMATIE

Lees deze instructies voor installatie en gebruik zorgvuldig door. Bewaar deze instructies voor later gebruik en geef ze door aan iedere nieuwe gebruiker.

- Rookventilatiekoepel CSP is bedoeld om bediend te worden door personen met relevante ervaring en kennis of personen, die instructies hebben ontvangen van mensen die verantwoordelijk zijn voor hun veiligheid.
- De koepel is in overeenstemming met de geharmoniseerde standaardis EN 12101-2.
- De koepel is enkel ontwikkeld voor aansluiting op de VELUX bedieningsstelsel KFX 110/120, om zich volledig te openen in geval van brand en gedeeltelijk te openen voor comfort-ventilatie.
- Aansluiting op andere bedieningsstelsels kan leiden tot beschadiging of minder goed functioneren van het product.
- De koepel voldoet niet aan de voorschriften die gelden voor nooduitgangen.
- De koepel is in overeenstemming met de Richtlijn op machines, de Richtlijn voor Lage Voltage en de EMC Richtlijn voor het gebruik in huishoudens en in licht industriële omgevingen..

#### Installatie

- Let op: Om te vermijden dat de koepel zich plotseling oncontroleerbaar open of sluit tijdens de plaatsing, sluit u de koepel niet aan op de stroomvoorziening voordat de koepel compleet geïnstalleerd is volgens de inbouw instructies.
- De installatie van de zonwering moet goedgekeurd zijn door de brandweer.
- De verpakking kan met het gewone huisvuil weggegooid worden.
- Bij installatie in ruimten met een hoge vochtigheidsgraad, moeten de geldende normen in acht genomen worden.

#### Gebruik

- Verzeker u ervan dat de koepel bediend kan worden zonder schade te veroorzaken aan eigendommen en/of mensen/dieren, alvorens het te bedienen.
- Houd voor uw persoonlijke veiligheid nooit uw hand of ledematen buiten de koepel zonder eerst de stroomvoorziening af te sluiten.
- De bediening van de koepel niet overlaten aan kinderen.
- Geluidsdruk niveau: max. 70 dB(A).
- Normale bedieningstemperatuur: van -15°C tot +76°C.
- Elektrische producten moeten worden afgevoerd in naleving van de nationale regelgeving voor elektronisch afval en niet met het huisvuil.

#### Onderhoud

- Een test moet verzekeren dat alle bewegende delen van de koepel en de koepelopeners naar behoren werken en niet beschadigd zijn door weer of corrosie.
- Indien de kabel beschadigd is, kan niet los vervangen worden. De kabel en de motor moeten als een complete set vervangen worden.
- Indien de koepelopeners beschadigd zijn, dan dient deze vervangen te worden.
- Wij adviseren u om minstens éénmaal per jaar de koepelscharnieren in te vetten.
- Het rookafvoersysteem moet na installatie, onderhoud en aanpassingen worden getest. Het systeem dient minstens éénmaal per jaar door een vakkundig persoon geïnspecteerd worden. Inspecties moeten volgens de

lokale regelgeving worden gedocumenteerd.

- Sluit de stroomvoorziening af bij nazicht of onderhoud aan de koepel voor rookventilatie en verzeker u ervan dat men de stroom niet terug kan aanzetten gedurende deze werkzaamheden.
- De VELUX verkoopmaatschappij adviseert om onderhoud of reparaties aan de koepel, de koepelopeners of bedieningssysteem KFX 110/120 door VELUX Servicemonteurs uit te laten voeren.
- Mocht u nog technische vragen hebben, neem dan contact op met uw VELUX verkoopmaatschappij. Zie telefoonlijst of [www.velux.com](http://www.velux.com).

### ITALIANO: INFORMAZIONI IMPORTANTI

Leggere attentamente le istruzioni prima di iniziare l'installazione e l'azionamento. Conservare queste istruzioni per un eventuale successivo utilizzo e consegnarle ad ogni nuovo utilizzatore.

- La finestra per evacuazione fumi CSP potrà essere azionata solo da persone appositamente istruite sull'utilizzo da personale qualificato.
- La finestra è certificata in conformità alla normativa EN 12101-2.
- La finestra è stata realizzata per l'utilizzo con sistema di controllo originale VELUX KFX 110/120 e permette un'apertura totale in caso di incendio e un'apertura parziale per la ventilazione.
- Il collegamento ad altri sistemi di controllo può provocare danni o malfunzionamenti.
- La finestra non può essere considerata un'uscita di emergenza.
- La finestra è conforme alla Direttiva dei Macchinari, alla Direttiva di Bassa Tensione ed alla Direttiva EMC per l'uso domestico, nel commercio e nell'industria leggera.

#### Installazione

- Attenzione: evitare l'improvvisa e incontrollata apertura e/o chiusura del battente durante l'installazione. Non collegare la finestra all'alimentazione di rete prima di aver concluso completamente l'installazione, in conformità alle istruzioni.
- L'installazione di eventuali tende deve essere approvato dalle autorità competenti.
- L'imballo può essere smaltito assieme ai rifiuti domestici.
- L'installazione in stanze con alti livelli di umidità deve essere conforme ai regolamenti in materia.

#### Utilizzo

- Non azionare la finestra se non prima di essersi accertati di non causare rischi di danni a persone, cose o animali.
- Per la propria incolumità si raccomanda di non mettere mai le mani o il corpo fuori dalla finestra senza aver prima tolto l'alimentazione e la batteria tampone.
- Tenere fuori dalla portata dei bambini.
- Livello di pressione acustica: max 70 dB(A).
- Normale temperatura di funzionamento: tra -15°C e +76°C.
- I prodotti elettrici devono essere smaltiti in conformità a quanto previsto dai regolamenti del proprio paese relativamente al materiale elettrico e non con i rifiuti domestici.

#### Manutenzione

- Un test periodico deve assicurare che tutte le parti mobili della finestra e dei motori siano perfettamente funzionanti e non siano usurate dal funzionamento o dalla corrosione.
- Il cavo non può essere sostituito separatamente qualora danneggiato. Il cavo e il motore devono essere sostituiti assieme.
- Se danneggiati, i motori della finestra devono essere sostituiti.
- Si raccomanda di ingrassare le cerniere della finestra almeno una volta l'anno.
- Il sistema di evacuazione fumi deve essere testato dopo l'installazione, la manutenzione o eventuali modifiche al sistema e ispezionato da personale qualificato almeno una volta l'anno. Test e ispezioni dovranno essere documentati in conformità alla legislazione vigente.
- Sconnettere l'alimentazione e la batteria tampone prima di effettuare qualsiasi operazione di manutenzione o lavoro alla finestra per evacuazione fumi ed assicurarsi che non possa essere innavvertitamente riconnessa.
- Si raccomanda di far svolgere qualsiasi lavoro di riparazione alla finestra, ai motori a catena o al sistema di controllo KFX 110/120 solo a personale qualificato VELUX.
- Per qualsiasi ulteriore informazione tecnica, si prega di contattare direttamente la sede VELUX locale (vedere nr. di telefono oppure consultare il sito [www.velux.com](http://www.velux.com)).

### ESPAÑOL: INFORMACIÓN IMPORTANTE

Lea estas instrucciones atentamente antes de su instalación y funcionamiento. Conserve estas instrucciones para su uso posterior y entréguelas a cualquier nuevo usuario.

- Por su seguridad, la ventana de evacuación de humos CSP debe de ser accionada por personas con experiencia y conocimiento del funcionamiento de la misma.
- La ventana está certificada de acuerdo con la normativa EN 12101-2.
- La ventana está diseñada para ser utilizado con el sistema de control KFX 110/120 de VELUX, que permite una apertura total en caso de incendio y una apertura reducida para la ventilación de confort.
- Su conexión a otros sistemas de control puede causar daños o defectos en el funcionamiento.
- La ventana no cumple los requisitos para salida de emergencia.
- La ventana está en conformidad con la Directiva de Maquinaria, de la Directiva de Baja Tensión y la directiva sobre compatibilidad electromagnética EMC para el uso doméstico, comercial y en la pequeña industria.

#### Instalación

- Atención: evite que la ventana pueda abrirse o cerrarse de forma incontrolada durante la instalación, no la conecte a la corriente eléctrica hasta que esté completamente instalada.
- La instalación de pantallas solares debe ser autorizada por las autoridades locales en extinción de incendios.
- El embalaje puede eliminarse como basura doméstica.
- La instalación en habitaciones con un alto nivel de humedad debe cumplir la normativa correspondiente.

#### Uso

- No haga funcionar la ventana sin asegurarse de que al hacerlo no existe riesgo de daños materiales o lesiones a personas o animales.
- Por su seguridad, no saque nunca a través de la ventana una mano o cualquier parte del cuerpo, sin haber desconectado la corriente eléctrica.
- No permita que los niños manejen la ventana.
- Nivel de presión acústica: máximo 70 dB(A).
- Temperatura normal de funcionamiento: entre -15°C y +76°C.
- Los productos eléctricos deben eliminarse de acuerdo con la normativa sobre productos electrónicos y no con la basura doméstica.

#### Mantenimiento

- La ventana debe probarse para asegurar que todas las partes móviles de la ventana y del motores funcionan correctamente y no están afectadas por el uso o la corrosión.
- El cable no debe ser reemplazado si está afectado. El cable y el motor deben reemplazarse como una unidad completa.
- Si los motores se dañaran, deberán ser sustituidos.
- Se recomienda engrasar las bisagras de la ventana por lo menos una vez al año.
- El sistema de extracción de humos debe probarse después de la instalación, de reparaciones o de alteraciones en el sistema. Debe ser sometido a inspección por personal cualificado al menos una vez al año. Las pruebas e inspecciones deben documentarse de acuerdo con la normativa nacional vigente.
- Desconecte el suministro de corriente antes de llevar a cabo cualquier operación de mantenimiento o reparación sobre la ventana de evacuación de humos y asegúrese de que no pueda conectarse accidentalmente durante ese intervalo.
- Se recomienda que sólo un técnico de VELUX lleve a cabo reparaciones en la ventana, los motores eléctricos o el sistema de control KFX 110/120.
- Si tiene cualquier duda técnica, contacte con su compañía de ventas VELUX, por teléfono o en [www.velux.com](http://www.velux.com).

### ČESKY: DŮLEŽITÉ INFORMACE

Před instalací a započítím manipulace s výrobkem si pozorně přečtěte návod. Prosím uchovejte návod pro budoucí vyhledávání informací a předejte případnému novému uživateli.

- Okno s předinstalovanou motorickou jednotkou pro systém odvodu tepla a kouře CSP smí používat osoby s dostatkem zkušeností a znalostí, anebo osoby které byly proškoleny ohledně používání výrobku osobou, která odpovídá za jejich bezpečnost.
- Okno je ve shodě s evropskou normou EN 12101-2.
- Okno je navrženo pro použití s originálním řídicím systémem VELUX KFX 110/120, který umožňuje plné otevření okna v případě požáru a redukuje otevření pro komfortní větrání.
- Spojení s jinými řídicími systémy může způsobit poškození nebo špatnou funkci systému.

- Okno niespełniaje požadawki na únikový výlez.
- Okno je v souladu s nařízenímí směrnice pro strojní zařízení, směrnice pro elektrická zařízení nízkého napětí i směrnice EMC pro použití v obytných budovách, komerčních prostorách a lehkém průmyslu.

#### Instalace

- Pozor: Nepřipojujte okno ke zdroji elektrické energie dříve než bude kompletně dokončena montáž v souladu s montážním návodem, aby nedošlo k nežádoucímu otevření či zavření okna během montáže.
- Použití vnitřních zastíňovacích doplňků musí být schváleno požárním specialistou.
- Obal může být likvidován společně s běžným domovním odpadem.
- Instalace v místnostech s vysokou hladinou vlhkosti musí odpovídat příslušným směrnicím.

#### Použití

- Před užíváním okna se ujistěte, že okno může být užíváno bez rizika poškození majetku nebo zdraví osob či zvířat.
- Pro osobní bezpečnost nikdy neoponechávejte ruce nebo tělo vykloněné z okna bez odpojení od zdroje el. energie.
- Nedovolte ovládat tato okna dětem.
- Hladina akustického tlaku: max 70 dB(A).
- Obvyklá provozní teplota: od -15°C do +76°C.
- Elektrické výrobky musí být likvidovány v souladu s národními směrnicemi pro elektrický odpad a ne s domovním odpadem.

#### Údržba

- Funkční zkouška musí ověřit, že všechny pohyblivé části okna a motorické jednotky jsou plně funkční a nevykazují vliv opotřebením nebo koroze.
- V případě poškození kabelu musí být vyměněn kabel včetně motoru, do kterého je kabel přiveden. Musí být nahrazen celý set.
- V případě poškození, řídicí jednotka musí být vyměněna.
- Doporučujeme promazat okenní závěsy minimálně jednou za rok.
- Systém pro odvod tepla a kouře musí být vždy po ukončení instalace, servisu nebo případných změnách v systému zkontrolováno. Kontrola musí být prováděna kvalifikovanou osobou nejméně jednou za rok. Zkoušky a kontroly musí být zdokumentovány v souladu s národními směrnicemi.
- Před započetím veškeré údržby nebo servisu na okně s přeinstalovanou motorickou jednotkou pro systém odvodu tepla a kouře odpojte motor od zdroje el. energie a ujistěte se, že nemůže být během této doby znovu náhodně zapojen.
- Doporučujeme, aby veškeré opravy okna, motorické jednotky nebo řídicího systému KFX 110/120 byly prováděny servisními technikami společnosti VELUX.
- V případě dalších technických dotazů prosím kontaktujte společnost VELUX, viz telefonní seznam nebo [www.velux.com](http://www.velux.com).

#### POLSKI: WAŻNE INFORMACJE

Uważnie przeczytaj instrukcję przed rozpoczęciem montażu i użytkowania. Zachowaj instrukcję do późniejszego użytku i przekaz ją każdemu nowemu użytkownikowi.

- Okna oddymiające VELUX CSP mogą obsługiwać tylko osoby, które mają odpowiednie doświadczenie i wiedzę lub osoby, które zostały poinstruowane w ich obsłudze przez osobę odpowiedzialną za ich bezpieczeństwo.
- Okno jest certyfikowane zgodnie z normą EN 12101-2.
- Okno zostało zaprojektowane do działania z oryginalną centralą sterującą VELUX KFX 110/120 pozwalającą na pełne otwarcie w wypadku pożaru i ograniczone otwieranie do wentylacji codziennej.
- Podłączenie do innych systemów sterowania może spowodować uszkodzenie lub nieprawidłowe działanie.
- Okno nie spełnia wymagań dla wyjścia ewakuacyjnego.
- Okno to spełnia warunki Dyrektywy Maszynowej, Dyrektywy dotyczącej niskich napięć (LVD) oraz Dyrektywy kompatybilności elektromagnetycznej EMC dla produktów do użytkowania w domu, handlu oraz przemyśle lekkim.

#### Instalacja

- W celu zabezpieczenia okna przed nagłym i niekontrolowanym otwarciem lub zamknięciem w trakcie instalacji nie podłączaj go do zasilania do momentu całkowitego zakończenia instalacji zgodnej z instrukcją montażu.
- Instalacja na oknie produktów przeciwsłonecznych powinna być zaaprobowana przez lokalne władze odpowiedzialne za systemy p-poż.
- Opakowanie może być wyrzucone razem z innymi odpadami domowymi.
- Instalacja wewnątrz pomieszczeń, w których panuje wysoka wilgotność musi być zgodna z obowiązującymi przepisami krajowymi.

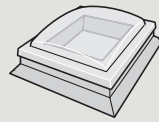
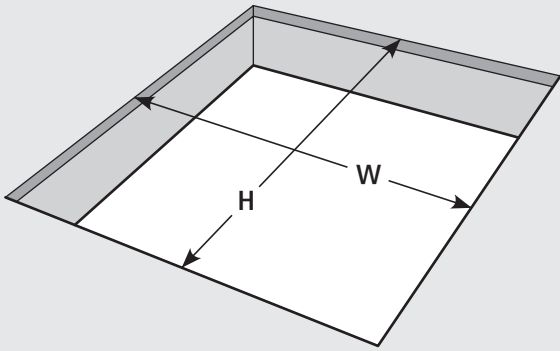
#### Użytkowanie

- Przed rozpoczęciem użytkowania okna upewnij się, iż operowanie nim nie zagraża bezpieczeństwu mienia, ludzi i zwierząt.
- Dla własnego bezpieczeństwa, nie wystawiaj rąk i ciała poza okno bez uprzedniego odłączenia głównego zasilania.
- Nie powierzaj sterowania oknem dzieciom.
- Poziom ciśnienia akustycznego: Max. 70 dB(A).
- Standardowa temperatura pracy: od -15°C do +76°C.
- Odpady elektroniczne nie mogą być wyrzucane razem z odpadami gospodarstwa domowego, ale zgodnie z odpowiednimi przepisami.

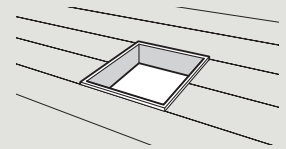
#### Konserwacja

- Okno musi być okresowo testowane, w celu upewnienia się, że wszystkie części ruchome okna wraz z silnikami są w pełni sprawne i nie są zużyte ani skorodowane.
- W przypadku uszkodzenia nie można wymienić samego przewodu zasilającego. Przewód zasilający i silnik muszą zostać wymienione jako jeden, kompletny element.
- Silniki muszą zostać wymienione w przypadku uszkodzenia.
- Zaleca się smarowanie zawiasów okna przynajmniej raz w roku.
- System oddymiającej musi zostać przetestowany po instalacji, pracach serwisowych oraz modyfikacjach systemu. Inspekcja musi zostać wykonana przez wykwalifikowany personel co najmniej raz w roku. Testy i kontrola muszą być udokumentowane zgodnie z regulacjami obowiązującymi w danym kraju.
- Przed przystąpieniem do wykonywania konserwacji lub prac serwisowych okna oddymiającego, odłącz główne zasilanie i upewnij się, iż nie może być ono przypadkowo, ponownie włączone.
- W przypadku konieczności naprawy okna, silników lub centrali sterującej KFX 110/120, rekomenduje się, aby prace były wykonywane przez serwis techniczny VELUX.
- Jeżeli masz jakiegokolwiek pytania techniczne skontaktuj się z firmą VELUX, patrz lista telefonów lub [www.velux.com](http://www.velux.com).

**1**



**CSP**



**W mm**

**H mm**

**100100**

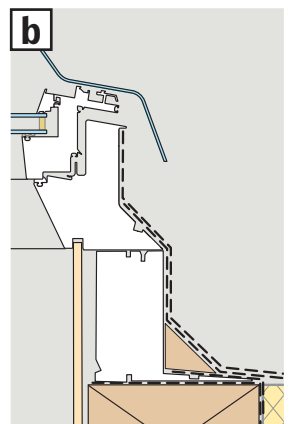
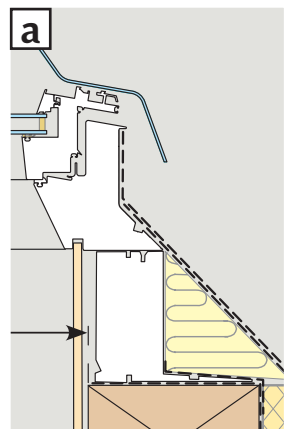
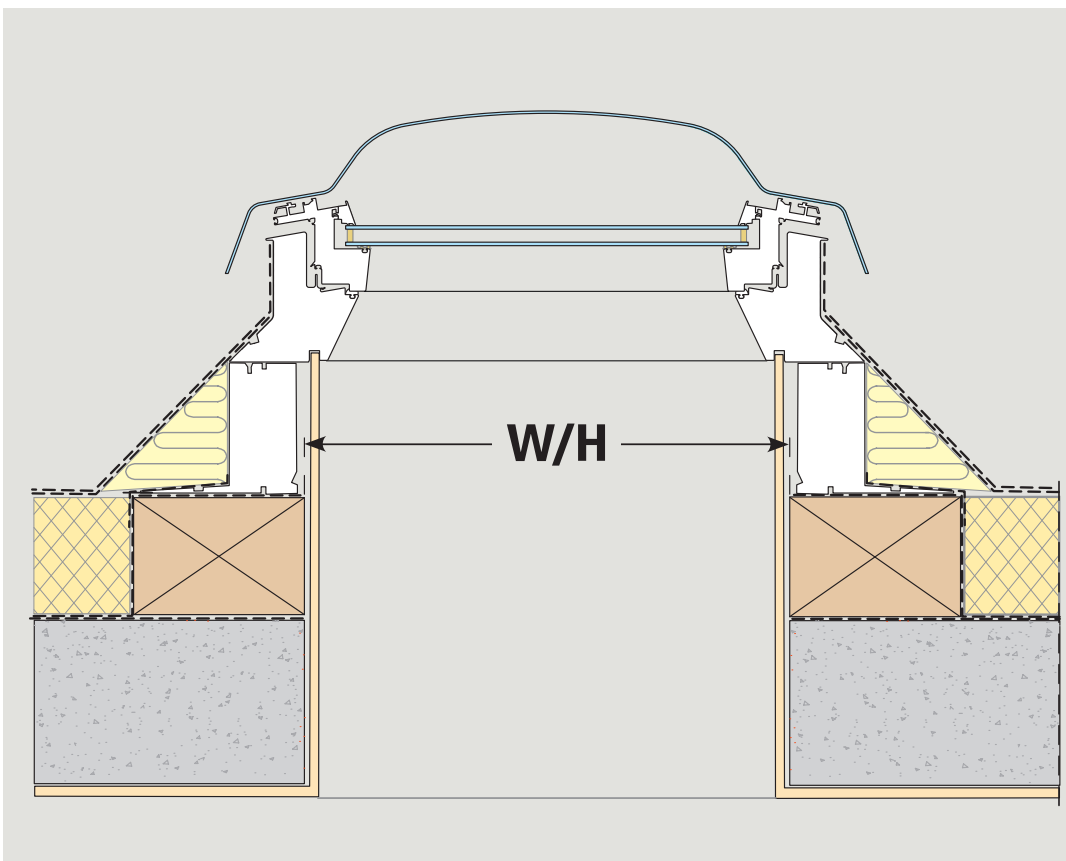
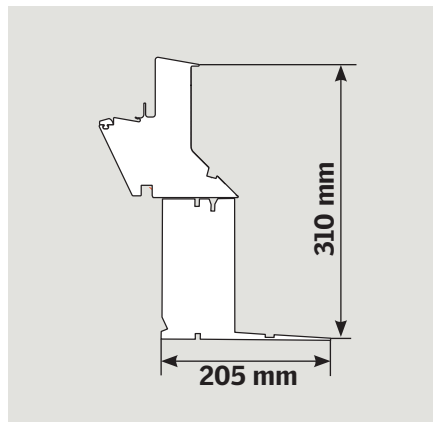
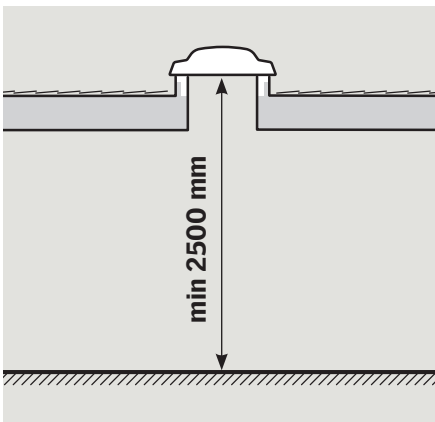
1000-1010

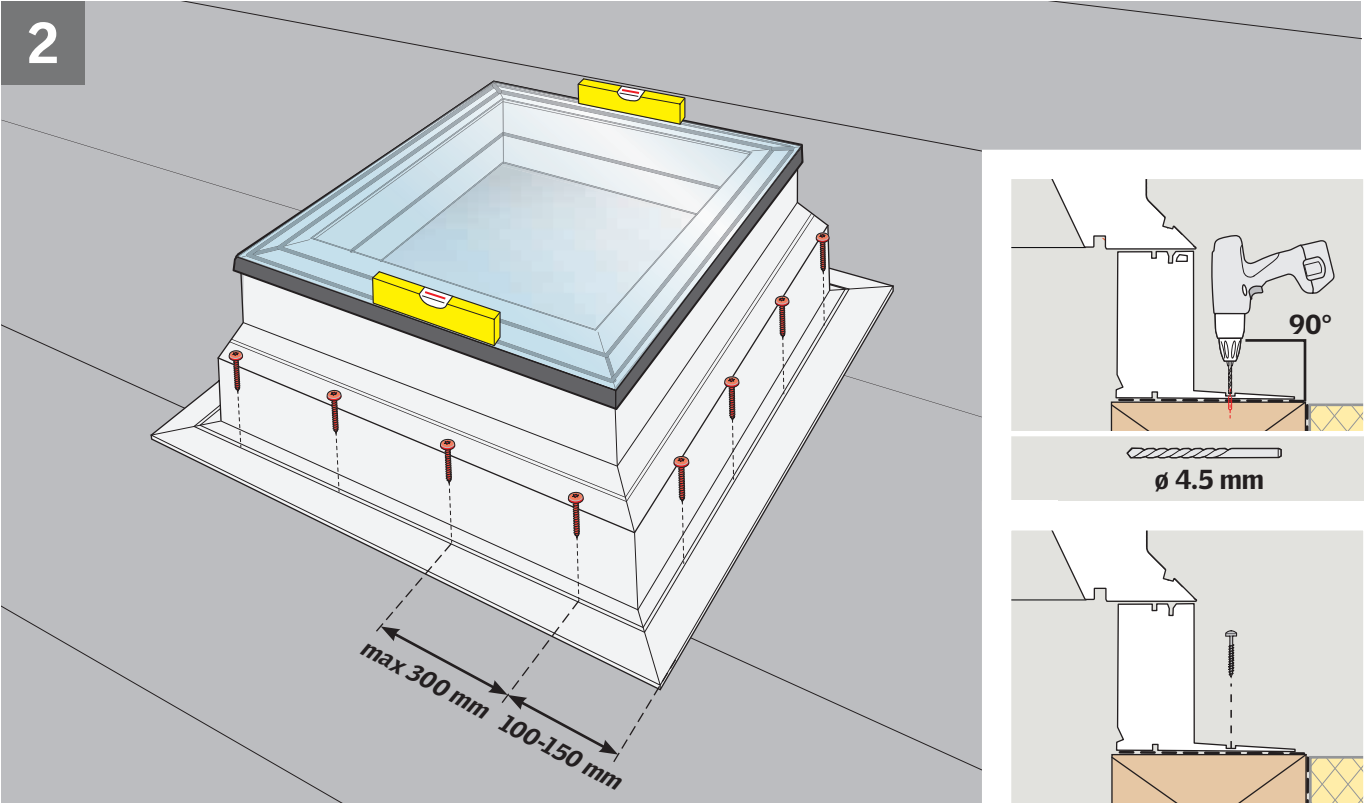
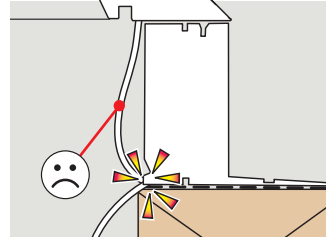
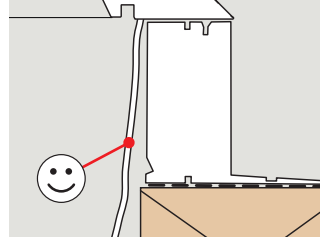
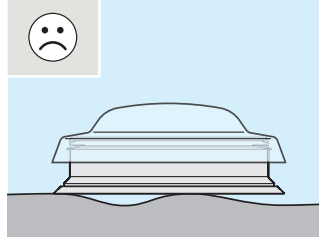
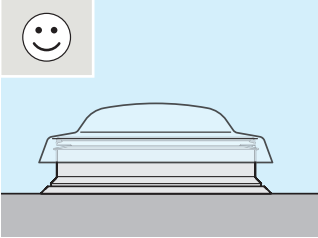
1000-1010

**120120**

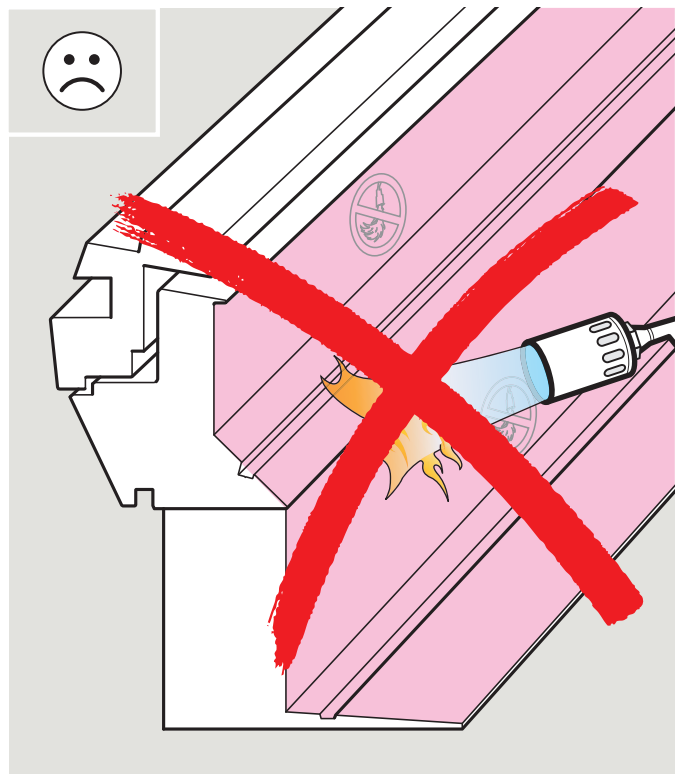
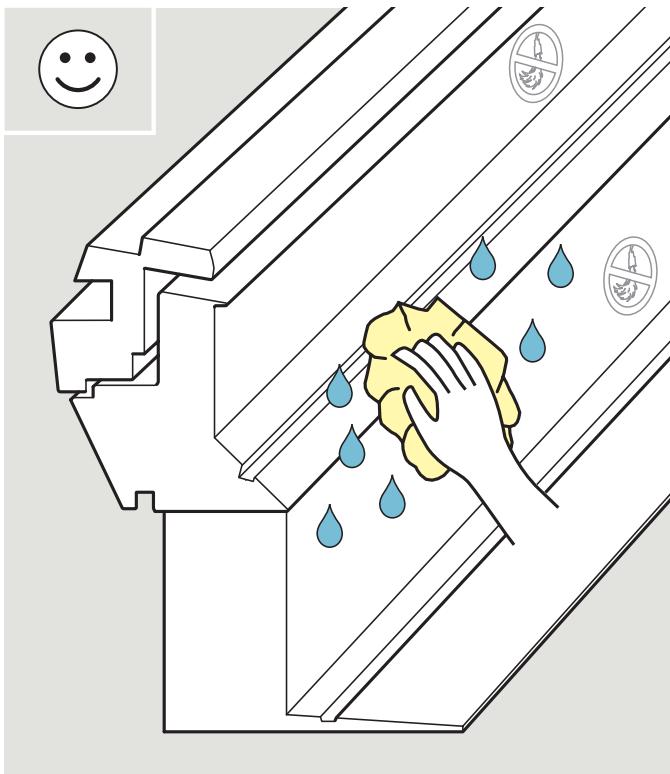
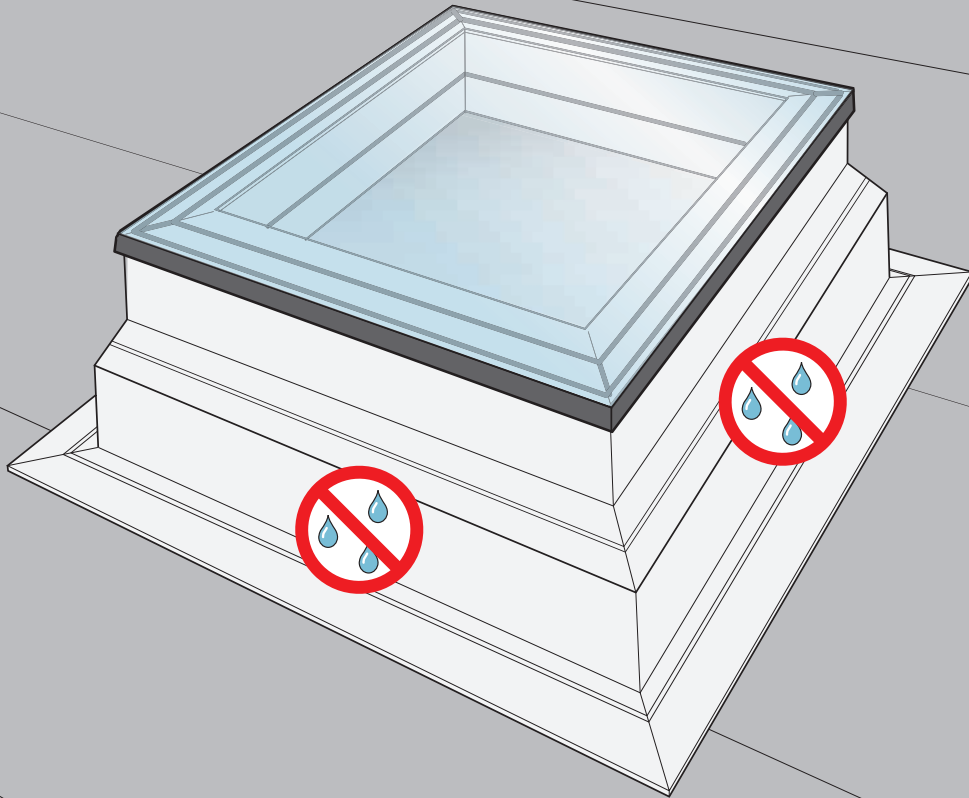
1200-1210

1200-1210



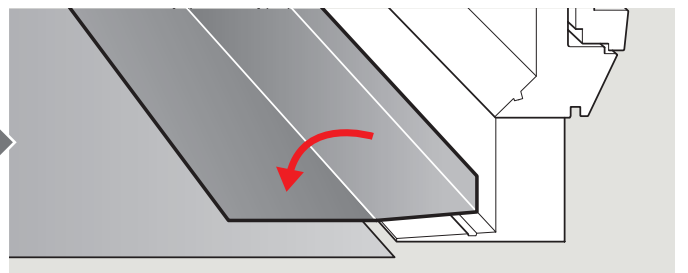
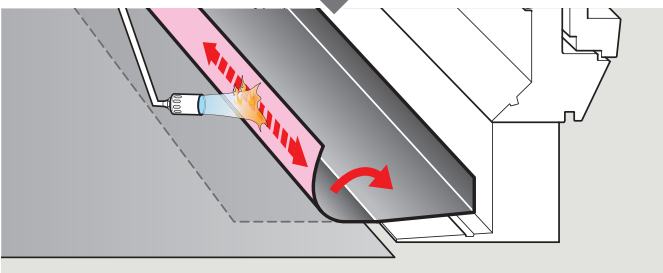
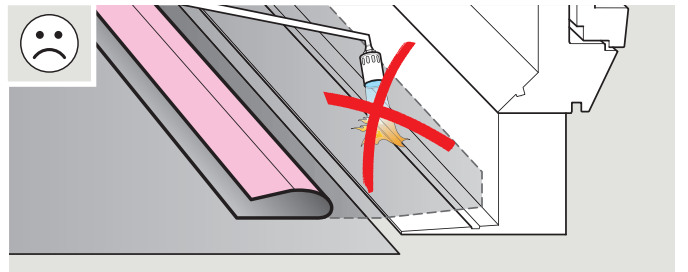
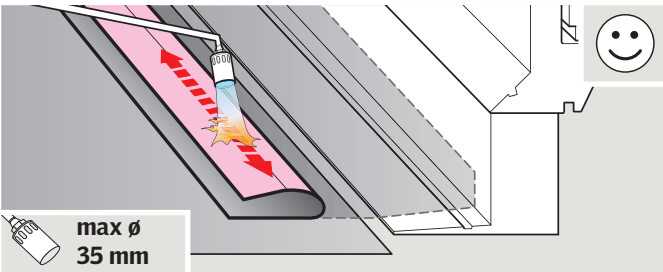
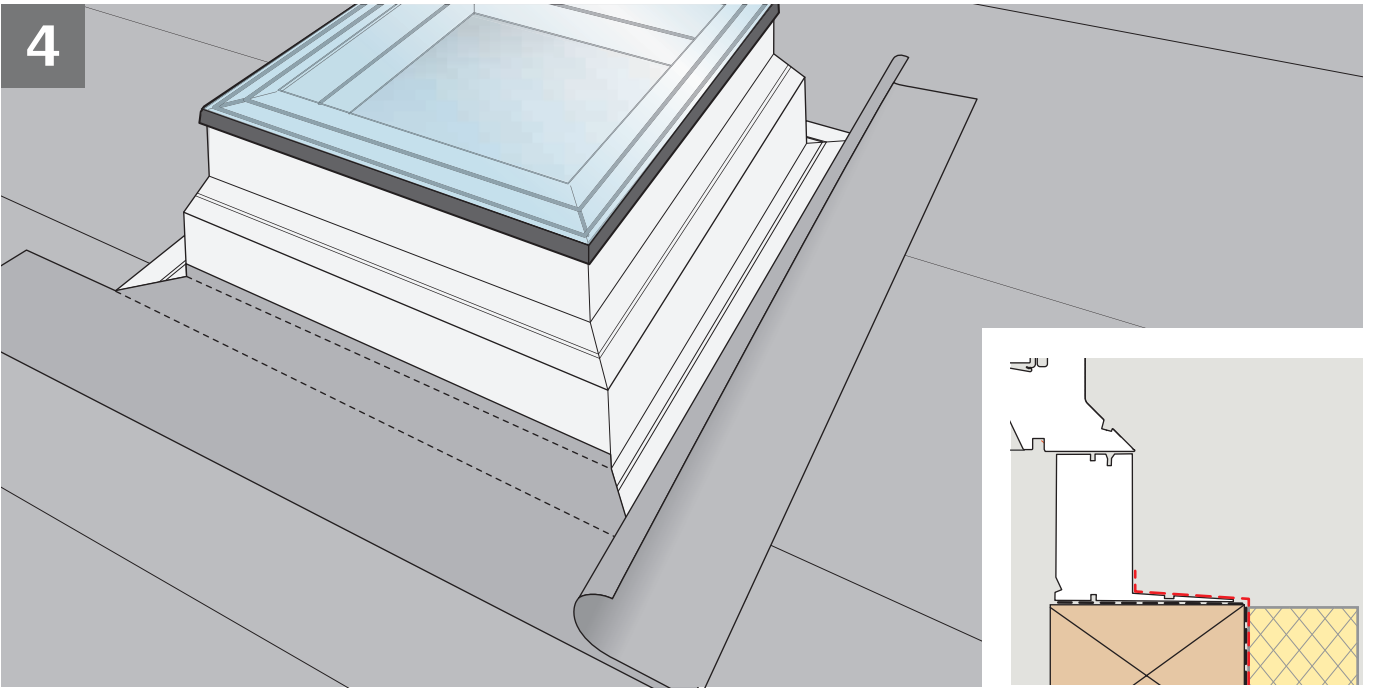


3

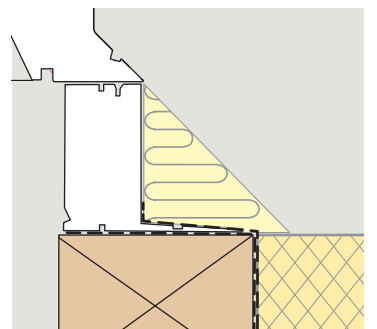
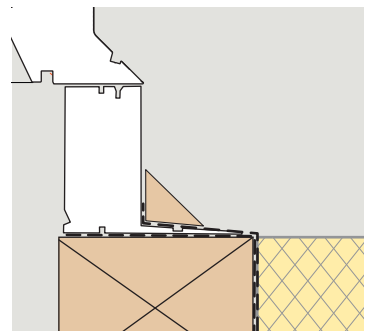
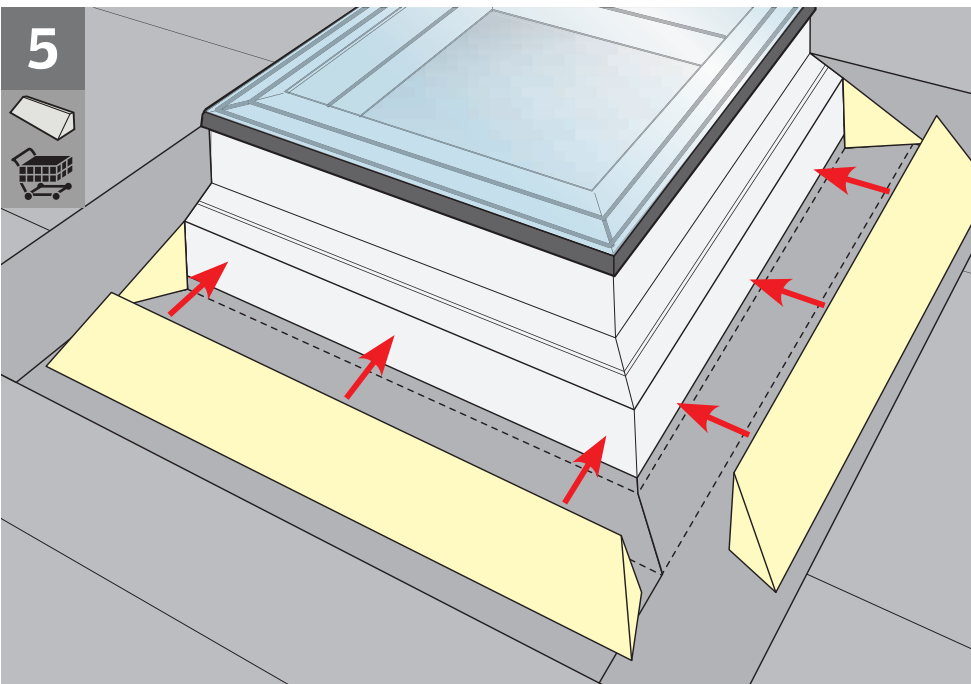




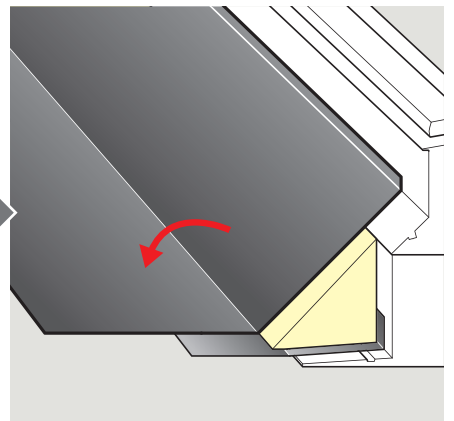
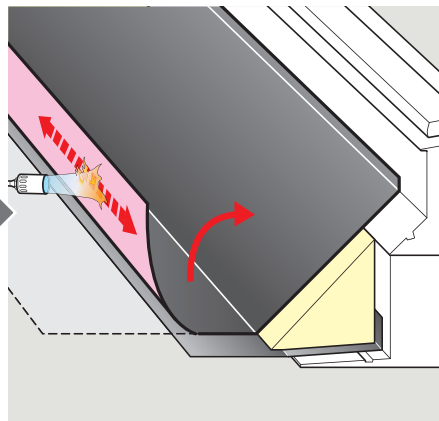
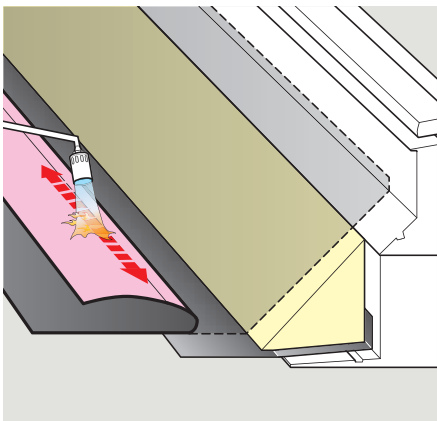
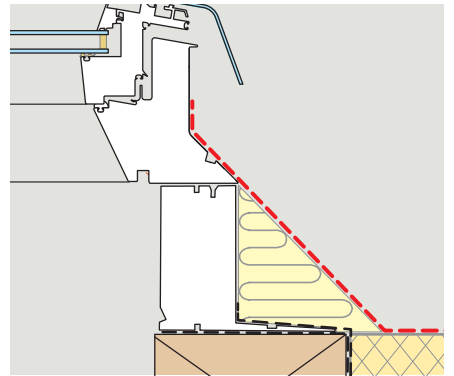
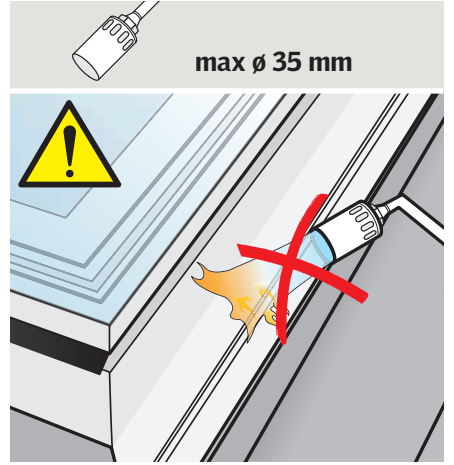
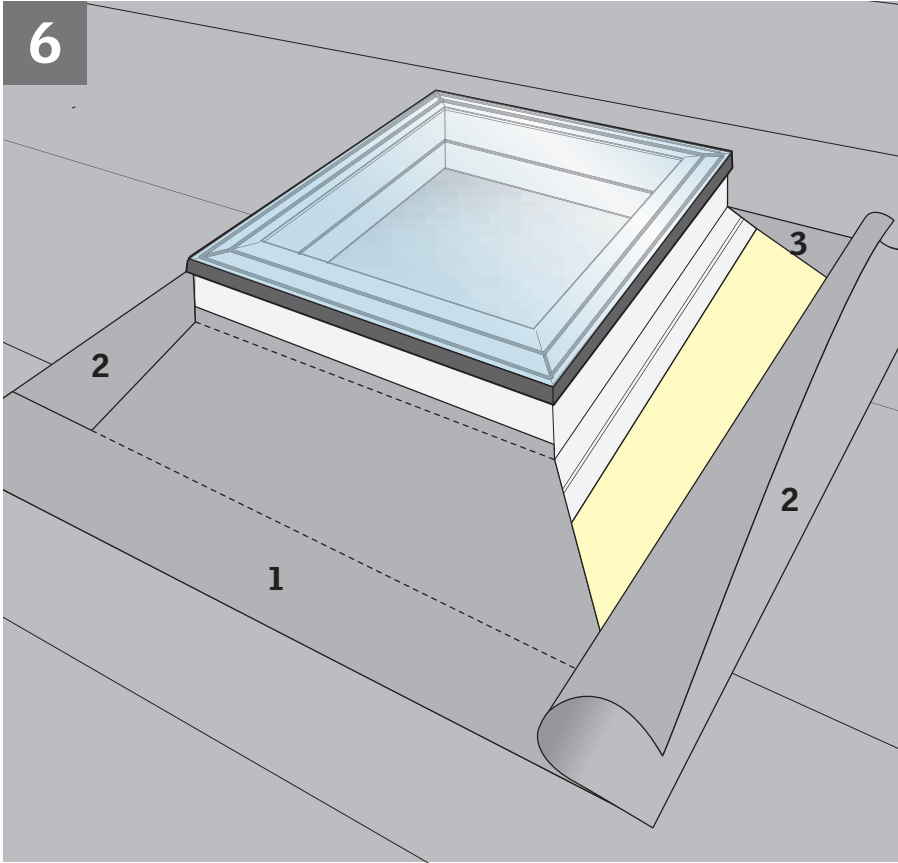
4



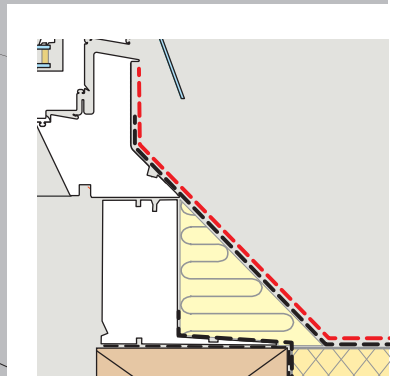
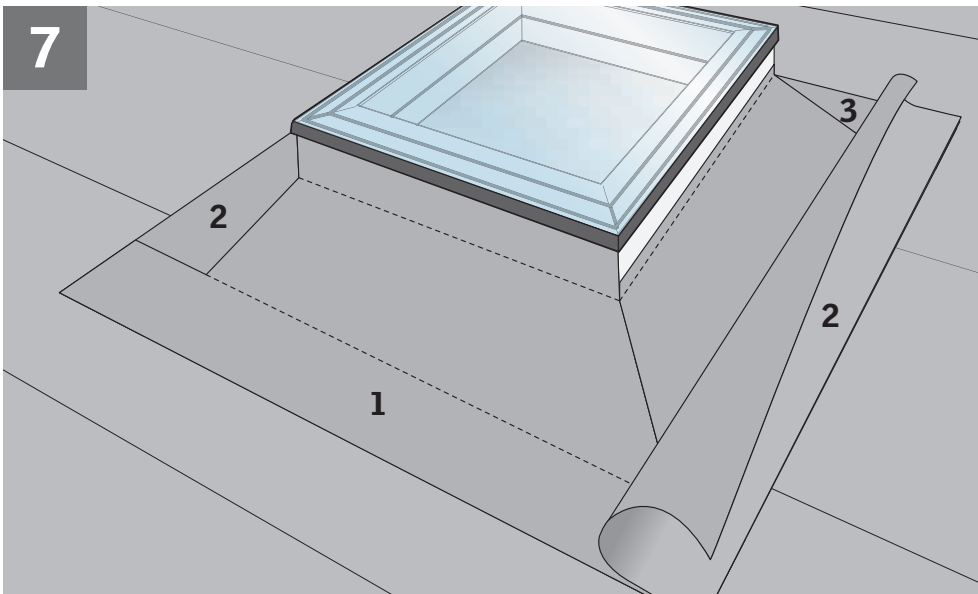
5



6

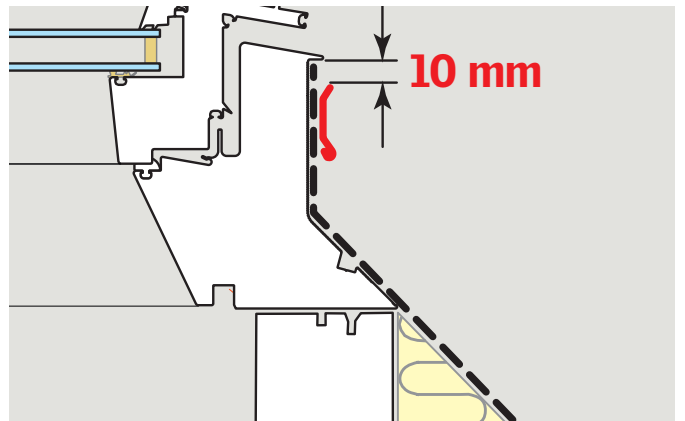
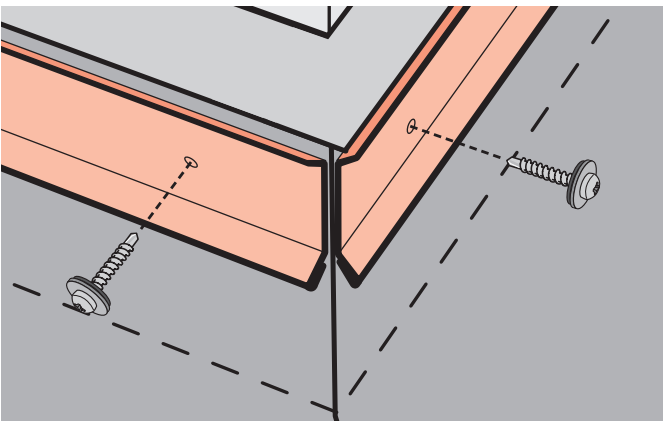
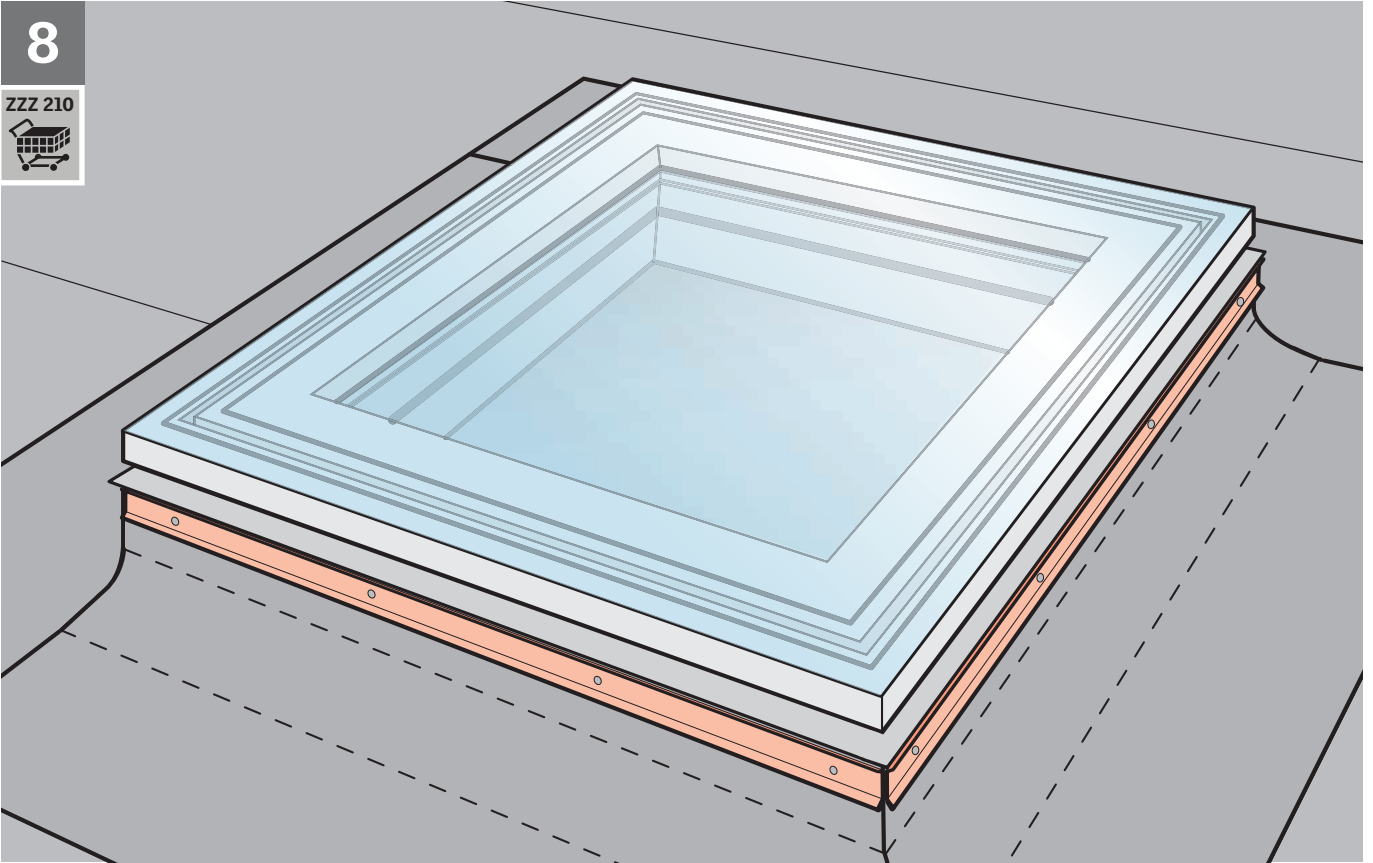


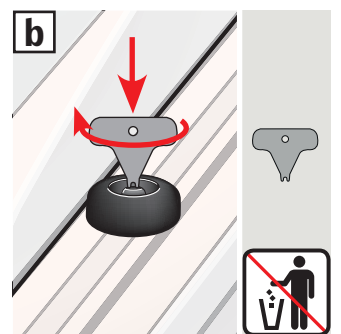
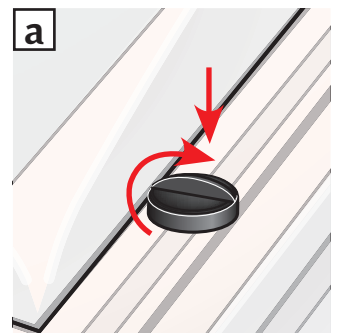
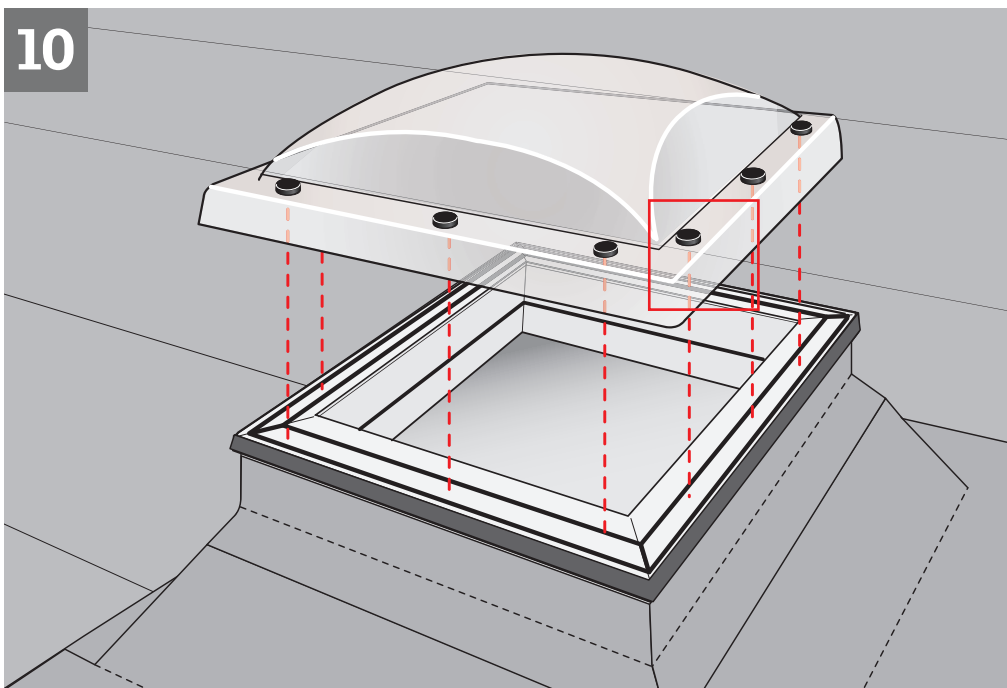
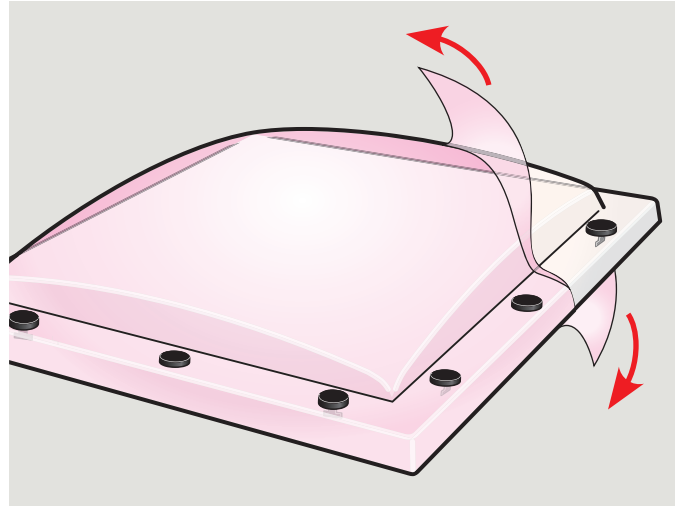
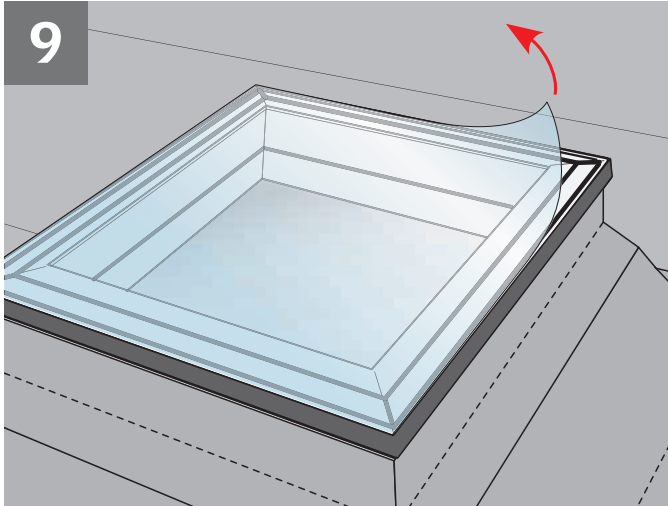
7

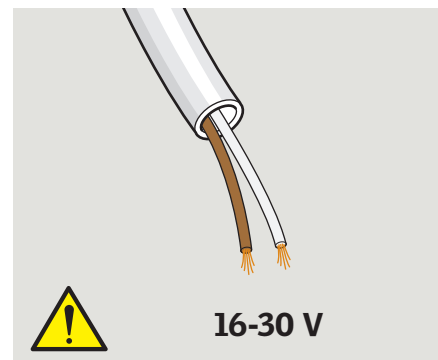
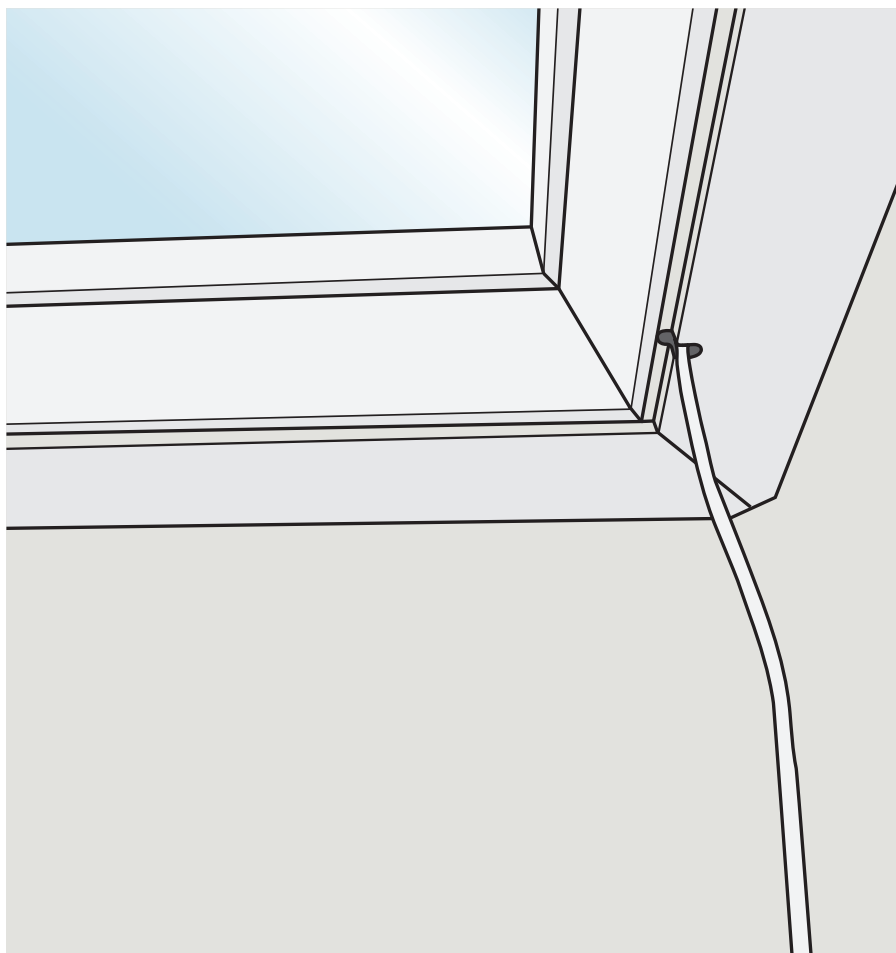


8

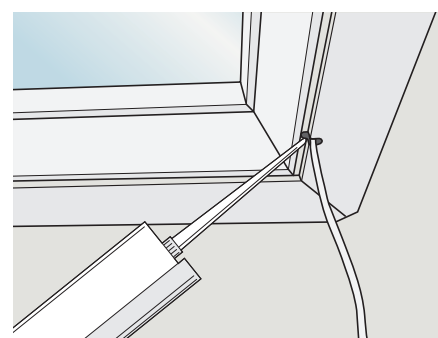
ZZZ 210







Cable (mm <sup>2</sup> )	Max distance between KFX and CSP connection point (m)
3 x 2.5	11.2
3 x 4	17.9
3 x 6	26.9



**ENGLISH:** Extend the cable to control system KFX 110/120 by using an appropriate fire rated cable. The window operators are 24 V products and must not be connected directly to the mains supply (230 V) as this will damage the motors.

**DEUTSCH:** Die Leitung an der RWA-Steuerzentrale KFX 110/120 mit einem geeigneten feuerfesten Kabel verlängern. Die Fenstermotoren sind 24 V Produkte und dürfen nicht direkt an die Netzspannung (230 V) angeschlossen werden, da diese sonst irreparabel beschädigt werden.

**FRANÇAIS :** Prolonger avec du câble résistant au feu jusqu'au système de commande KFX 110/120. Les moteurs d'ouverture/fermeture doivent être alimentés en 24 V continu et ne doivent en aucun cas être branchés directement sur l'alimentation électrique (230 V) au risque de les endommager de façon irréversible.

**DANSK:** Ledningen forlænges ved hjælp af en egnet brandmodstandsdygtig ledning frem til styresystem KFX 110/120. Vinduesåbnerne er 24 V produkter og må ikke tilsluttes netspændingen (230 V), da de erved bliver ødelagt.

**NEDERLANDS:** Gebruik een geschikte, vuurbestendige kabel voor het verlengen van de kabel naar bedieningssysteem KFX 110/120. De koepelopener werkt op 24 V gelijkspanning. Niet rechtstreeks op de stroomtoevoer (230 V) aansluiten omdat dit de koepelopener onherroepelijk beschadigt.

**ITALIANO:** Estendere il cavo al sistema di controllo KFX 110/120 utilizzando un appropriato cavo antincendio. I motori a catena della finestra sono alimentati a 24 V d.c. e non devono mai essere collegati direttamente all'alimentazione di rete (230 V) in quanto questo li danneggerebbe definitivamente.

**ESPAÑOL:** Prolóngue el cable utilizando un cable resistente al fuego hasta el sistema de control KFX 110/120. Este motor eléctrico funciona a 24 V, por lo que no debe conectarse directamente a la corriente (230 V), ya que afectaría el accionamiento del motor.

**ČESKY:** K prodloužení kabelu k řídicímu systému KFX 110/120 může být použit jen požární kabel. Řídicí set je nízkonapěťový produkt (24 V) a nesmí být napojen přímo do napájení ze sítě (230 V), protože by mohlo dojít k jeho poškození.

**POLSKI:** Przedłuż przewód do centrali sterującej KFX 110/120 używając odpowiedniego przewodu ognioodpornego. Silniki okna zasilane są prądem stałym o napięciu 24 V i nie można ich podłączać bezpośrednio do źródła zasilania (230 V), ponieważ spowoduje to ich uszkodzenie.





**AR:** VELUX Argentina S.A.  
348 4 639944

**AT:** VELUX Österreich GmbH  
02245/32 3 50

**AU:** VELUX Australia Pty. Ltd.  
1300 859 856

**BA:** VELUX Bosna i Hercegovina d.o.o.  
033/626 493, 626 494

**BE:** VELUX Belgium  
(010) 42.09.09

**BG:** VELUX Bulgaria EOOD  
02/955 99 30

**BY:** FE VELUX Roof Windows  
(017) 217 7385

**CA:** VELUX Canada Inc.  
1 800 88-VELUX (888-3589)

**CH:** VELUX Schweiz AG  
0848 945 549

**CL:** VELUX Chile Limitada  
2 953 6789

**CN:** VELUX (CHINA) CO. LTD.  
0316-607 27 27

**CZ:** VELUX Česká republika, s.r.o.  
531 015 511

**DE:** VELUX Deutschland GmbH  
01806 / 33 33 99  
Festnetz: 0,20 €/Anruf  
Mobilfunk: max. 0,60 €/Anruf

**DK:** VELUX Danmark A/S  
45 16 45 16

**EE:** VELUX Eesti OÜ  
621 7790

**ES:** VELUX Spain, S.A.  
91 509 71 00

**FI:** VELUX Suomi Oy  
0207 290 800

**FR:** VELUX France  
0821 02 15 15  
0,119€ TTC/min

**GB:** VELUX Company Ltd.  
01592 778 225

**HR:** VELUX Hrvatska d.o.o.  
01/5555 444

**HU:** VELUX Magyarország Kft.  
(06/1) 436-0601

**IE:** VELUX Company Ltd.  
01 848 8775

**IT:** VELUX Italia s.p.a.  
045/6173666

**JP:** VELUX-Japan Ltd.  
0570-00-8145

**LT:** VELUX Lietuva, UAB  
(85) 270 91 01

**LV:** VELUX Latvia SIA  
67 27 77 33

**NL:** VELUX Nederland B.V.  
030 - 6 629 629

**NO:** VELUX Norge AS  
22 51 06 00

**NZ:** VELUX New Zealand Ltd.  
0800 650 445

**PL:** VELUX Polska Sp. z o.o.  
(022) 33 77 000 / 33 77 070

**PT:** VELUX Portugal, Lda  
21 880 00 60

**RO:** VELUX România S.R.L.  
0-8008-83589

**RS:** VELUX Srbija d.o.o.  
011 20 57 500

**RU:** ZAO VELUX  
(495) 737 75 20

**SE:** VELUX Svenska AB  
042/20 83 80

**SI:** VELUX Slovenija d.o.o.  
01 724 68 68

**SK:** VELUX Slovensko, s.r.o.  
(02) 33 000 555

**TR:** VELUX Çatı Pencereleeri  
Ticaret Limited Şirketi  
0 216 302 54 10

**UA:** VELUX Ukraina TOV  
(044) 2916070

**US:** VELUX America Inc.  
1-800-88-VELUX

[www.velux.com](http://www.velux.com)