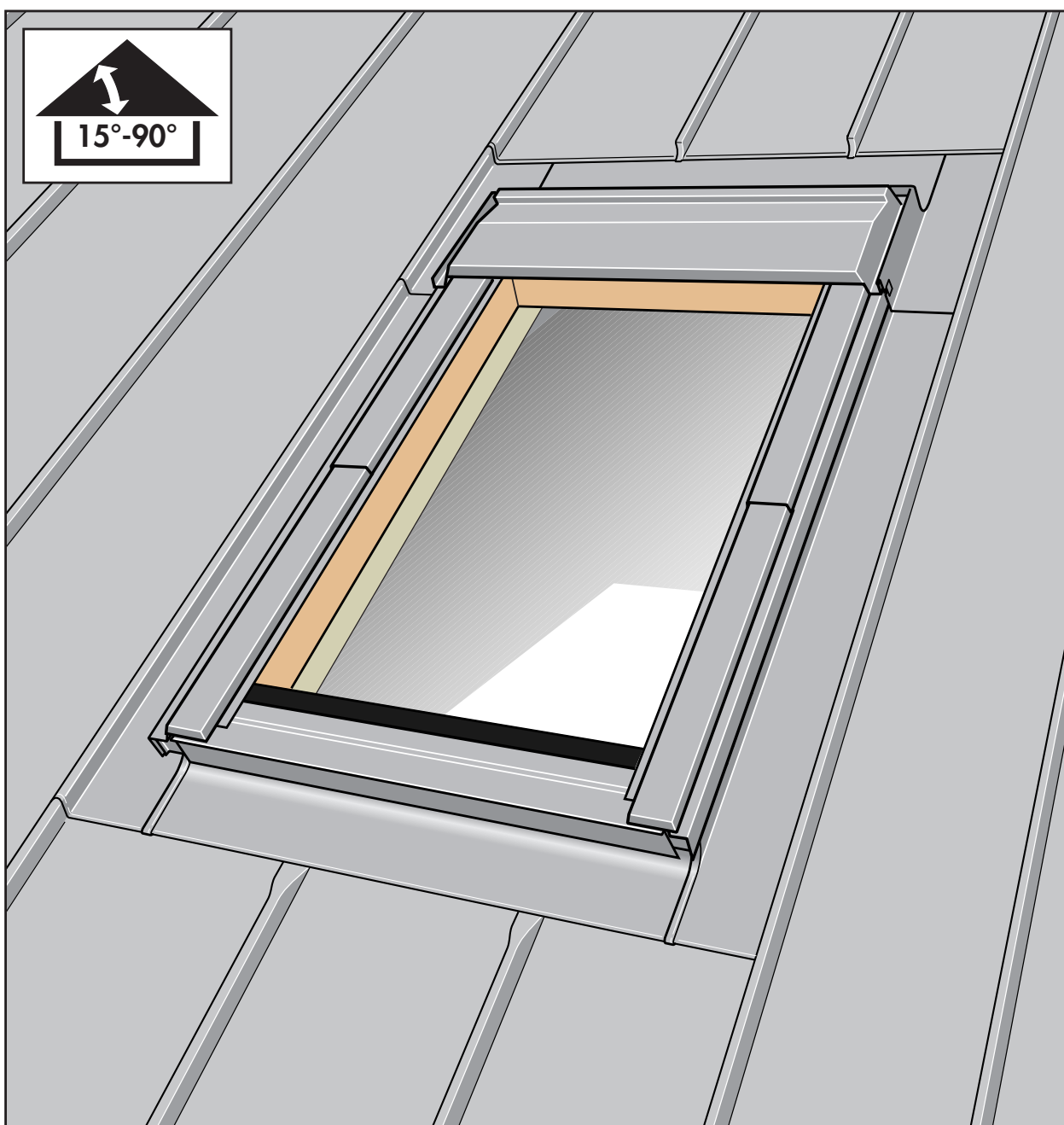
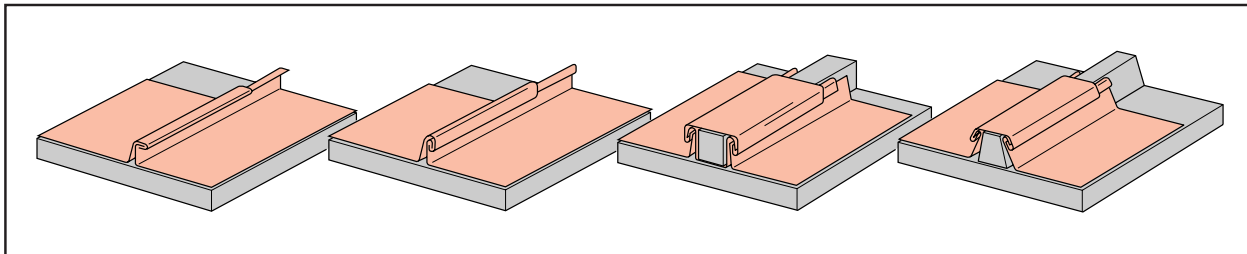
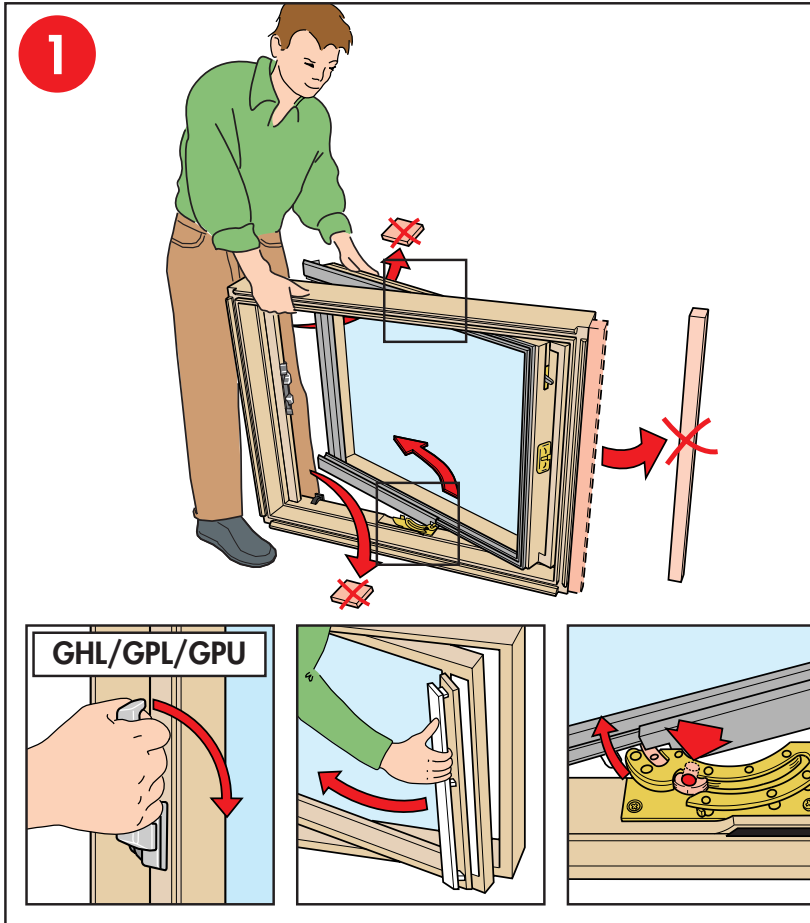


ENGLISH: Installation instructions for roof window flashing
DEUTSCH: Montage eines Eindeckrahmens für Dachflächenfenster
FRANÇAIS : Notice d'installation de raccordement pour fenêtre de toit
DANSK: Monteringsvejledning for inddækning til ovenlys-vindue
NEDERLANDS: Installatie instructies voor het gootstuk van het dakvenster
ITALIANO: Istruzioni di montaggio per raccordo per finestre per tetti
ESPAÑOL: Instrucciones de instalación de tapajuntas para ventanas de tejado

VELUX®

EDE





ENGLISH: The sash may be removed to simplify installation. Press in push button, eg with a screwdriver. Remove transportation blocks, if any.

DEUTSCH: Den Flügel zur Erleichterung der Montage herausnehmen. Den Druckknopf eindrücken, z. B. mit einem Schraubenzieher. Eventuell vorhandene Transportleisten entfernen.

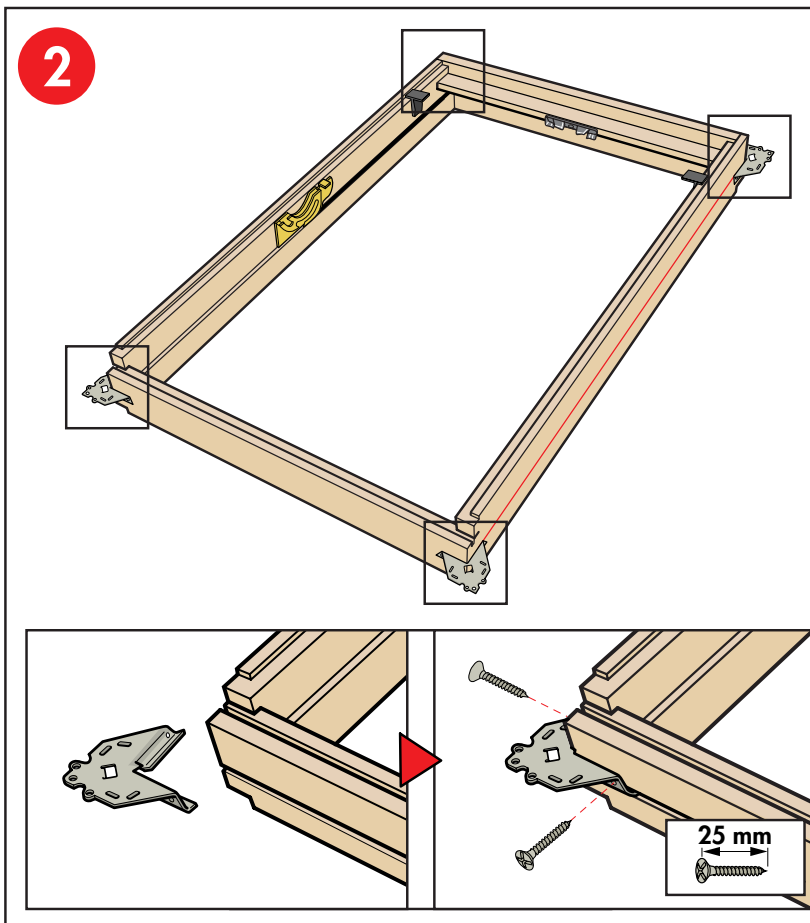
FRANÇAIS : L'ouvrant peut être retiré pour faciliter la pose. Pousser le bouton (à l'aide d'un tournevis par exemple). Retirer les cales de transport, s'il y en a.

DANSK: Rammen kan tages ud for at lette monteringen. Pres trykknappen ind, f.eks. med en skruetrækker. Eventuelle transportklodser fjernes.

NEDERLANDS: Het draaiend gedeelte kan verwijderd worden om de montage te vereenvoudigen. Druk de borgknop in, b.v. met een schroevendraaier en neem het draaiend gedeelte uit het frame. Verwijder, indien aanwezig, de transportblokkjes en de transportlat.

ITALIANO: Il battente può essere tolto per facilitare il montaggio. Premere il pulsante, ad esempio con un cacciavite. Togliere i blocchetti di sicurezza per il trasporto, se esistenti.

ESPAÑOL: Desmonte la hoja de la ventana para facilitar la instalación. Presione el botón pulsador, por ejemplo con un destornillador. Retire las protecciones de transporte, si están.



ENGLISH: Fix brackets into the groove on the frame corners with two screws.

DEUTSCH: Montagewinkel in der Nut des Blendrahmens mit je zwei Schrauben befestigen.

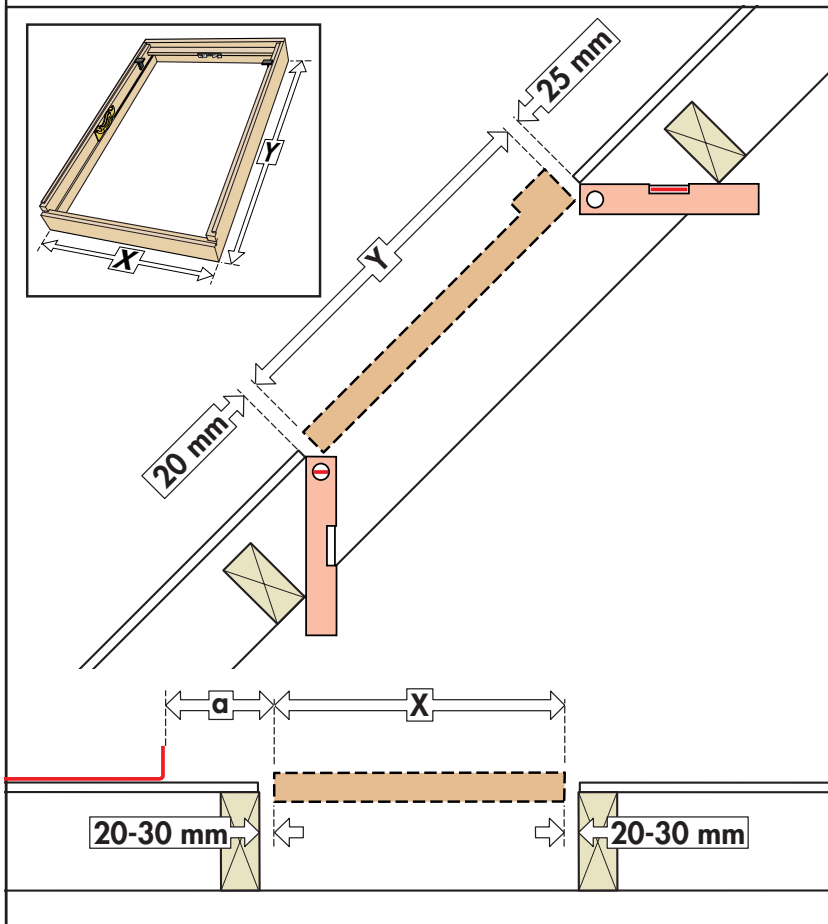
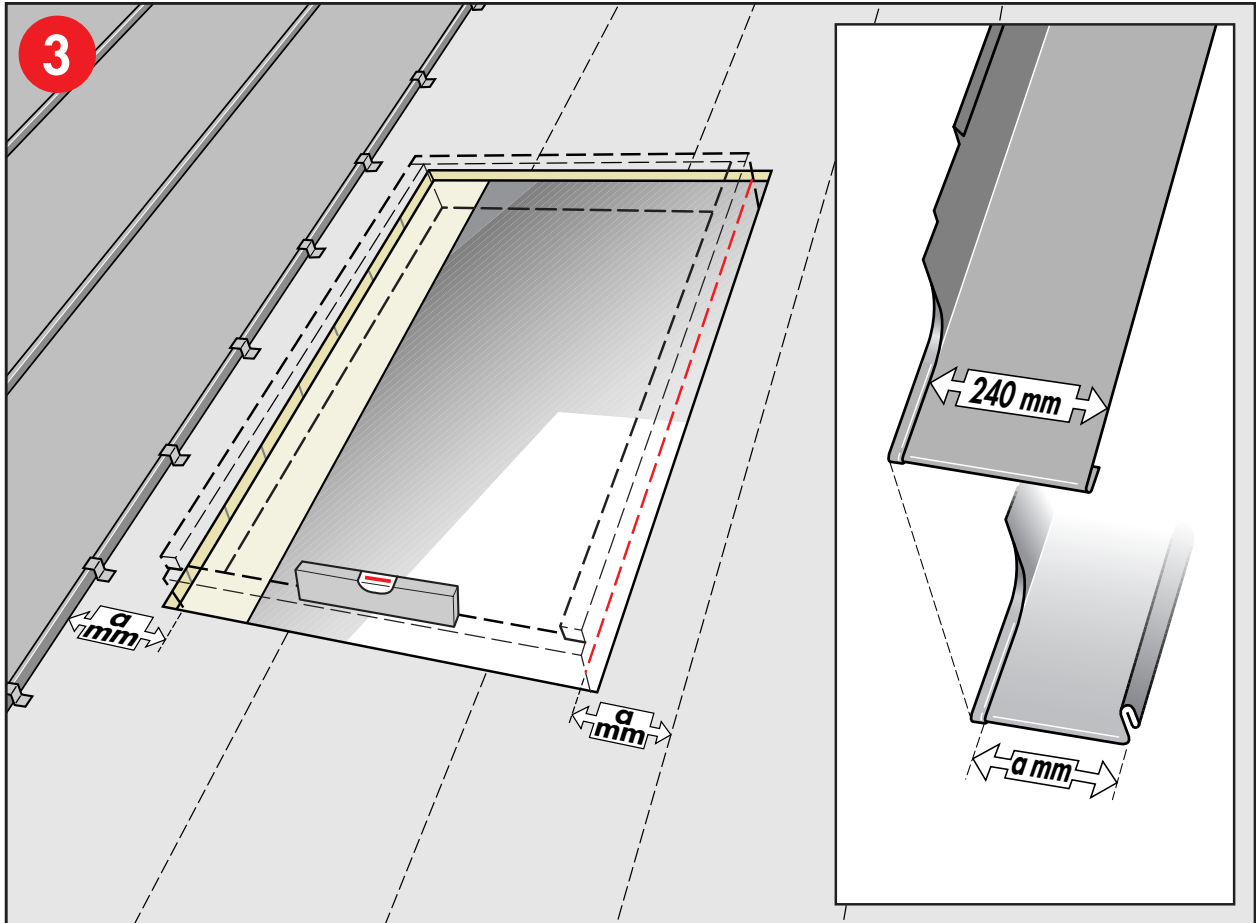
FRANÇAIS : Mettre en place les pattes de fixation et les fixer avec deux vis.

DANSK: Monteringsvinkler skrues fast med to skruer i sporet på karmens hjørner.

NEDERLANDS: Bevestig de bevestigingsbeugels in de groef van het frame met twee schroeven.

ITALIANO: Inserire le staffe nella fresa-tura sugli angoli del telaio e fissarle con due viti.

ESPAÑOL: Fije los anclajes en la ranura de las esquinas del marco con dos tornillos.



ENGLISH: Position frame, ensuring that the flashing sides can be formed together with the roofing material (**a mm**). Note distances to roof construction.

DEUTSCH: Blendrahmen im Verhältnis zum Dachmaterial möglichst so anbringen, dass die Breite der seitlichen Eindeckrahmenteile ausreichend ist (**a mm**). Falls erforderlich, Zusatzschare (Dachbleche) einplanen/monieren. Die angegebenen Abstände zur Dachkonstruktion sind einzuhalten.

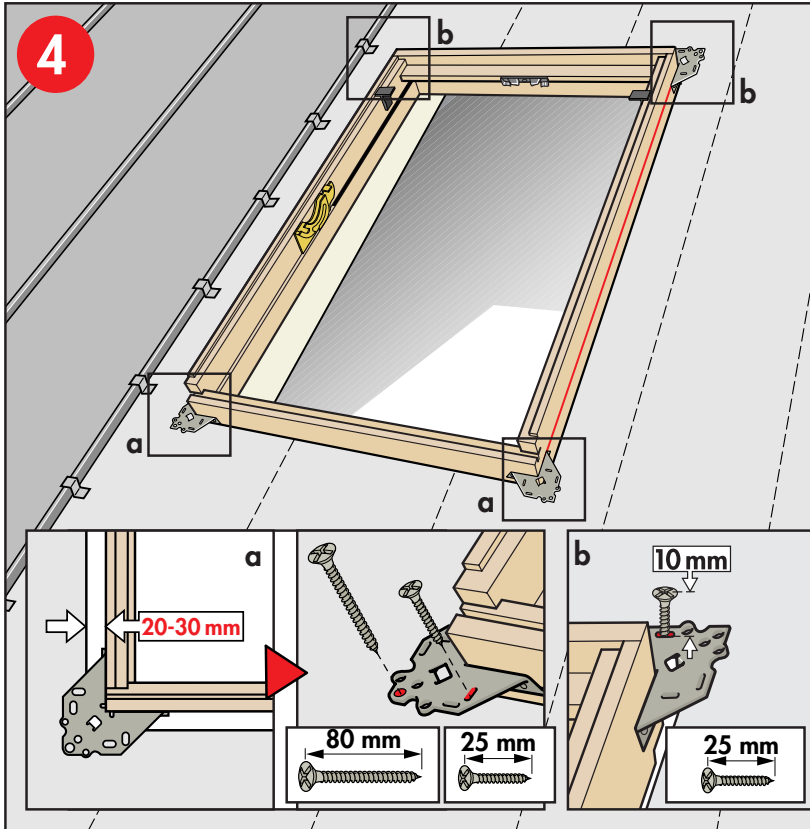
FRANÇAIS : Positionner le cadre fixe en vous assurant que les éléments latéraux du raccordement pourront soit s'agrafer en joint debout avec le matériau de couverture (**a mm**) soit se relever sur le tasseau adjacent. Noter les distances à respecter pour les réservations de la trémie.

DANSK: Placér karmen således, at inddæknings sider kan sammenfalses med tagmateriale (**a mm**). De angivne afstande til tagkonstruktionen skal overholdes.

NEDERLANDS: Plaats het raam zodanig dat het gootstuk aan de zijanten aan het dakbedekkingsmateriaal gefelst kan worden (**a mm**). Houdt rekening met de afstanden tot de dakconstructie.

ITALIANO: Posizionare il battente, assicurandosi che i lati del raccordo possano essere uniti al materiale di copertura (**a mm**), in base alla distanza dal materiale di copertura stesso.

ESPAÑOL: Al colocar el marco, asegúrese de que los laterales del tapajuntas puedan ensamblarse con el material de cubierta (**a mm**). Tenga en cuenta la separación necesaria con la estructura del tejado.



ENGLISH: Fix lower brackets to roof with two screws (a), and top brackets with one screw, loosely in slot to allow for adjustment (b).

DEUTSCH: Untere Montagewinkel mit je zwei Schrauben befestigen (a), obere Montagewinkel provisorisch mit je einer Schraube in einem Langloch befestigen, um Justierung zu ermöglichen (b).

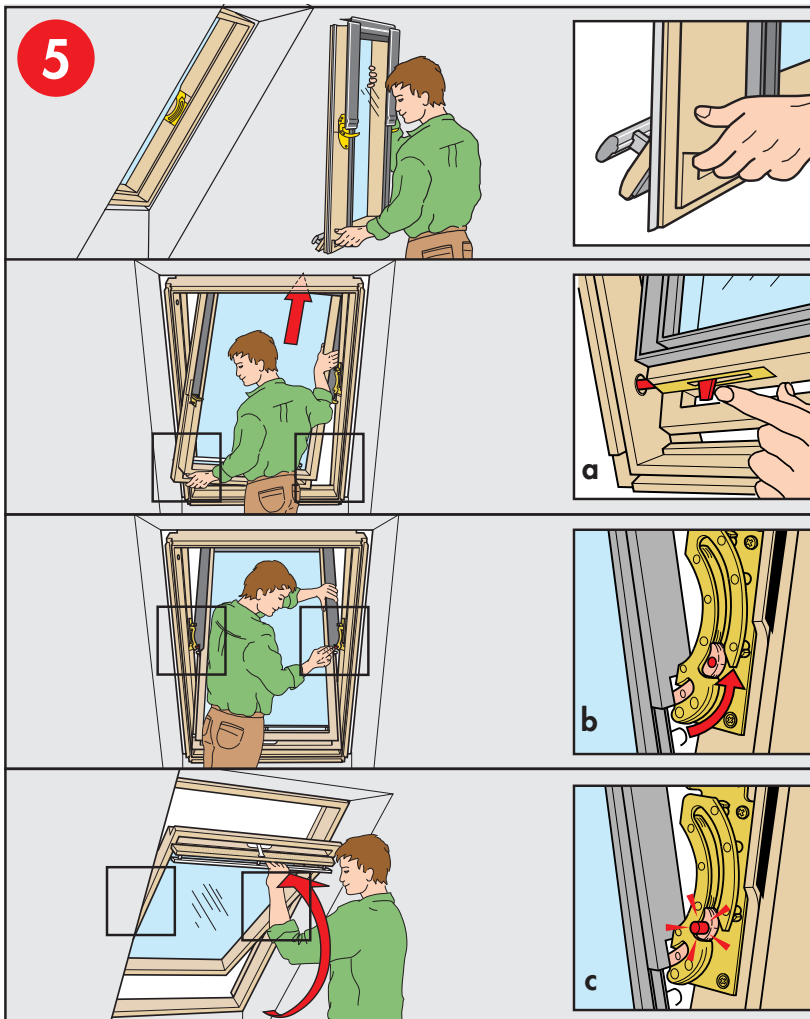
FRANÇAIS : Fixer les pattes de fixation basses avec deux vis (a). Serrer légèrement les vis maintenant les pattes de fixation hautes après les avoir engagées dans les trous oblongs, pour permettre le réglage (b).

DANSK: Nederste monteringsvinkler skrues fast i taget med to skruer (a). Øverste monteringsvinkler fastgøres midlertidigt i aflangt hul, så justering er mulig (b).

NEDERLANDS: Schroef de onderste bevestigingsbeugels aan de dakconstructie vast met twee schroeven (a). Zet de bovenste twee beugels tijdelijk vast met een schroef in het langwerpige gat zodat het venster nog kan worden gesteld (b).

ITALIANO: Fissare le staffe inferiori sul tetto usando due viti per ciascuna staffa (a). Fissare temporaneamente le staffe superiori con le viti nei fori allungati, per permettere la messa in squadra della finestra (b).

ESPAÑOL: Fije los anclajes inferiores con dos tornillos (a), y los superiores con un solo tornillo, en la ranura, sin apretar totalmente para permitir ajustes (b).



ENGLISH: Replace sash, if removed earlier. The push button is automatically released, when the window is closed.

DEUTSCH: Flügel wieder einhängen. Der Druckknopf rastet beim Schließen des Flügels automatisch aus.

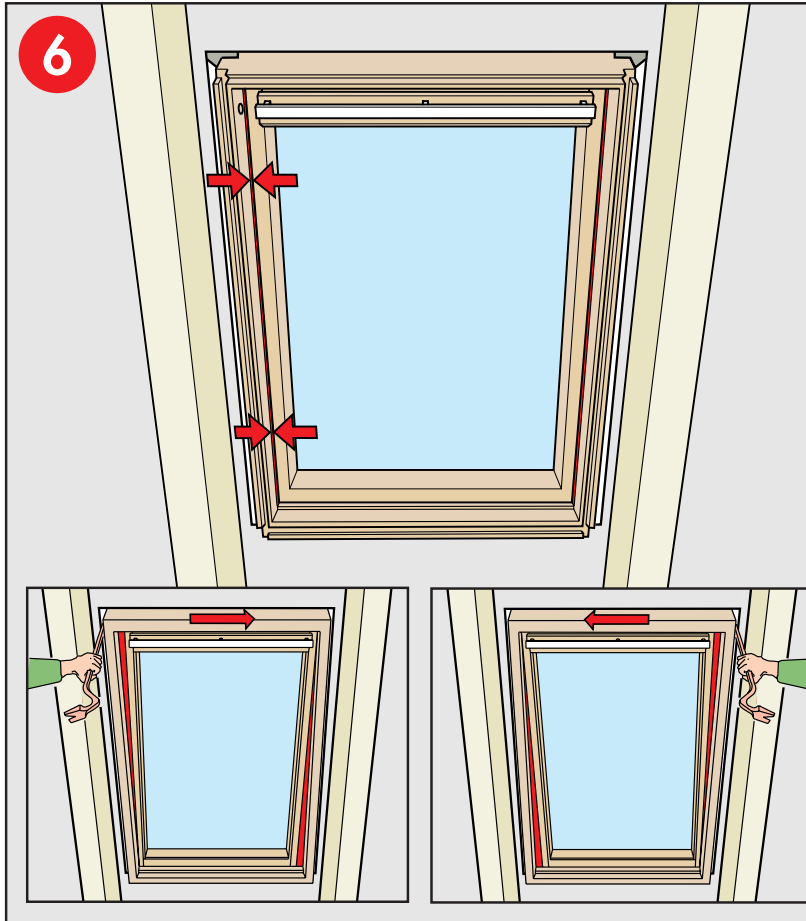
FRANÇAIS : Remettre en place le cadre mobile (si retiré). Le bouton-poussoir du pivot se libère automatiquement lorsque l'on ferme la fenêtre.

DANSK: Rammen isættes. Trykknappen udløses automatisk, når vinduet lukkes.

NEDERLANDS: Het draaiend gedeelte weer terugplaatsen. Maak gebruik van het vergrendelingsschuifje (a). Plaats het scharnier van het draaiend gedeelte in de sleuf van het scharnier van het frame (b). De borgknop springt automatisch terug als u het venster sluit (c).

ITALIANO: Rimettere il battente. I bottoni scattano automaticamente, quando la finestra si sta chiudendo.

ESPAÑOL: Coloque de nuevo la hoja. El botón de desmontaje vuelve automáticamente a su posición de bloqueo al cerrar la ventana.



ENGLISH: Adjust distance between frame and sash to ensure an even gap at each side.

DEUTSCH: Auf parallelverlaufenden Fugenabstand zwischen Blendrahmen und Flügel achten.

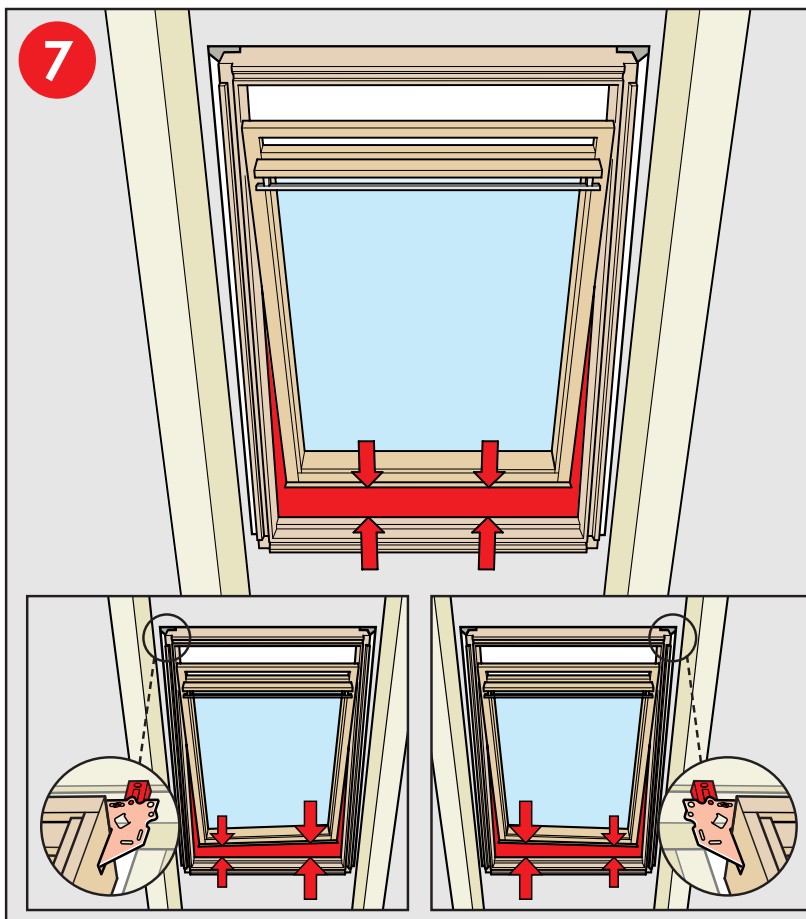
FRANÇAIS : Ajuster la distance entre cadres fixe et mobile.

DANSK: Afstanden mellem karm og ramme justeres, så denne er ens i siderne.

NEDERLANDS: Stel de afstand tussen frame en draaiend gedeelte zodat links en rechts een evenwijdige sparing/opening ontstaat.

ITALIANO: Regolare la distanza tra il battente e il telaio, in modo da assicurare la stessa fessura su ogni lato.

ESPAÑOL: Ajuste la distancia entre hoja y marco para asegurar la misma holgura a cada lado.



ENGLISH: If uneven rafters cause the frame to twist, adjust using the wedge supplied to ensure an even gap between bottom frame and bottom sash.

DEUTSCH: Bei Windschiefheit den Blendrahmen mit beigelegtem Keil ausrichten, Fugenabstand zwischen Flügelunterstück und Blendrahmenunterstück muss parallel sein.

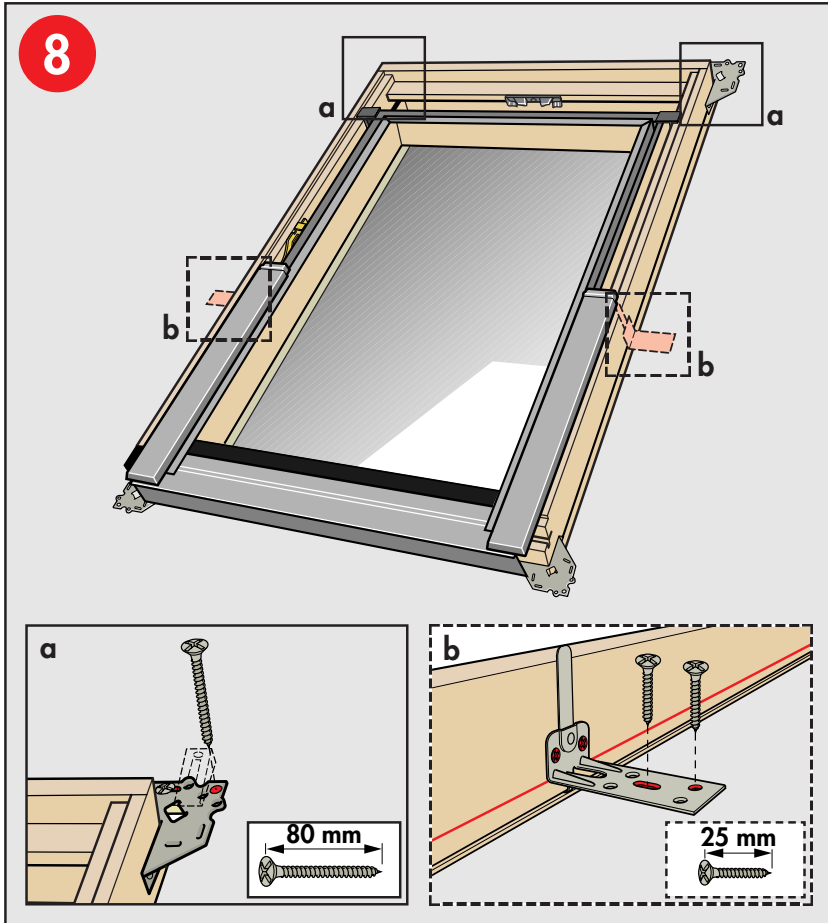
FRANÇAIS : En cas de mauvais équilibrage, ajuster le cadre fixe à l'aide de la cale en plastique et s'assurer que la distance entre cadre fixe et cadre mobile est constante.

DANSK: Sørg for, at underkarm og underramme er parallelle. I tilfælde af vindskevthed rettes karmen op ved hjælp af den medleverede kile.

NEDERLANDS: Als ongelijke gordingen ervoor zorgen dat het raam gedraaid ligt, dan met behulp van bijgeleverde wig zodanig aanpassen dat de opening tussen draaiend gedeelte en frame gelijk is.

ITALIANO: Se la finestra dovesse essere fuori bolla a causa del tetto non perfettamente livellato, usare il cuneo fornito per far sì che la distanza fra battente e telaio sia uniforme.

ESPAÑOL: Si el desnivel del tejado causa el alabeo del marco, ajústelo colocando la cuña incluida para asegurar la misma holgura en la parte inferior entre hoja y marco.



ENGLISH: Fix top brackets in the round holes with screws (a). Long windows are supplied with extra brackets, which should be fitted as shown (b).

DEUTSCH: Obere Montagewinkel in den Rundlöchern festschrauben (a). Lange Fenstern werden extra Montagewinkel beigelegt, die wie abgebildet zu montieren sind (b).

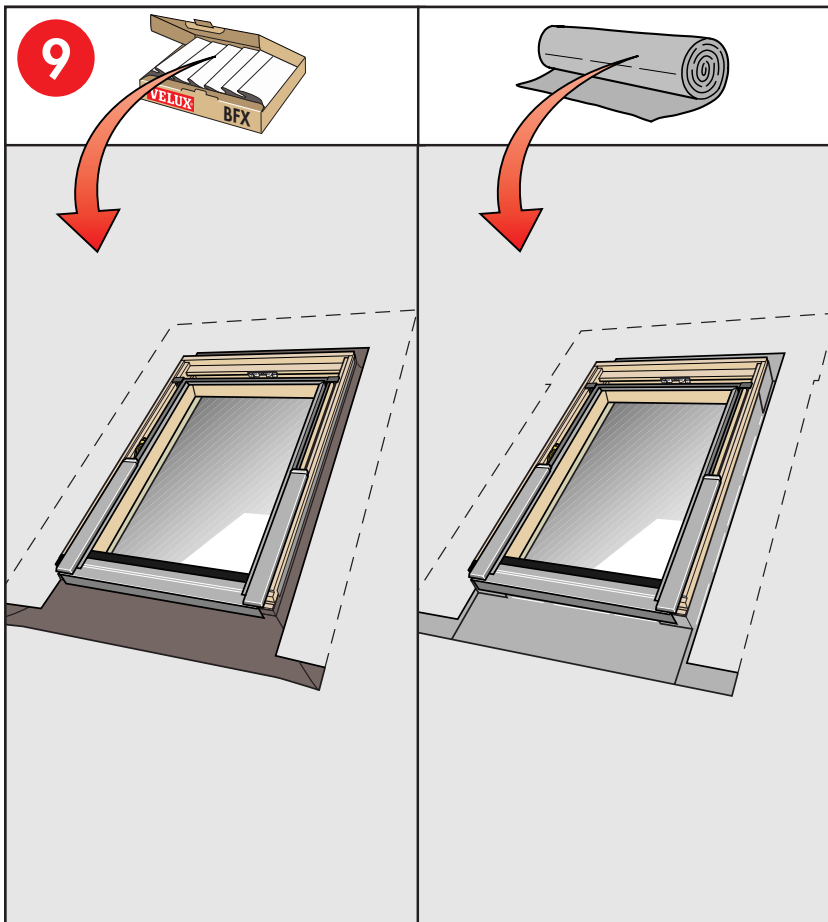
FRANÇAIS : Fixer les pattes de fixation en visant au travers des trous circulaires (a). Les fenêtres de grande hauteur sont livrées avec des équerres supplémentaires qu'il faut fixer comme indiqué sur le schéma (b).

DANSK: Øverste monteringsvinkler fastgøres med skrue i de runde huller (a). Ved lange vinduer medfølger ekstra monteringsvinkler, der monteres som vist (b).

NEDERLANDS: Schroef nu de bovenste bevestigingsbeugels vast in de ronde gaten met schroeven (a). Lange vensters zijn voorzien van extra bevestigingsbeugels, die moeten worden vastgezet zoals afgebeeld (b).

ITALIANO: Fissare le staffe superiori con le viti nei fori rotondi (a). Le finestre lunghe sono fornite di staffe supplementari, che devono essere installate come illustrato (b).

ESPAÑOL: Fije los anclajes superiores con tornillos en los orificios redondos (a). Las ventanas mas altas se suministran con unos soportes adicionales, que deben colocarse tal como se indica (b).



ENGLISH: Installation of underfelt: See instructions supplied with BFX underfelt collar; for alternative method see next page.

DEUTSCH: Montage des Unterdaches: Siehe die der BFX Anschlusschürze beiliegende Anleitung, falls dieses Produkt montiert wird. Anderenfalls den Hinweisen auf der nächsten Seite folgen.

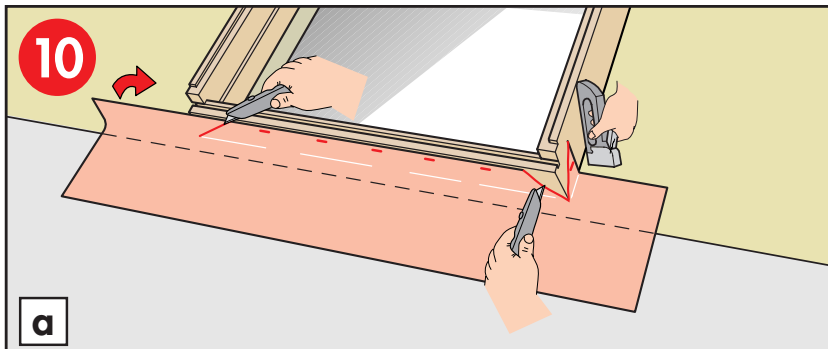
FRANÇAIS : Installation de l'écran de sous-toiture : En cas d'installation de la collette de sous-toiture BFX se reporter à sa notice ; sinon passer à la page suivante.

DANSK: Vedrørende undertag: Se vejledning vedlagt BFX undertagskrave, hvis dette produkt monteres. I modsat fald, se næste side.

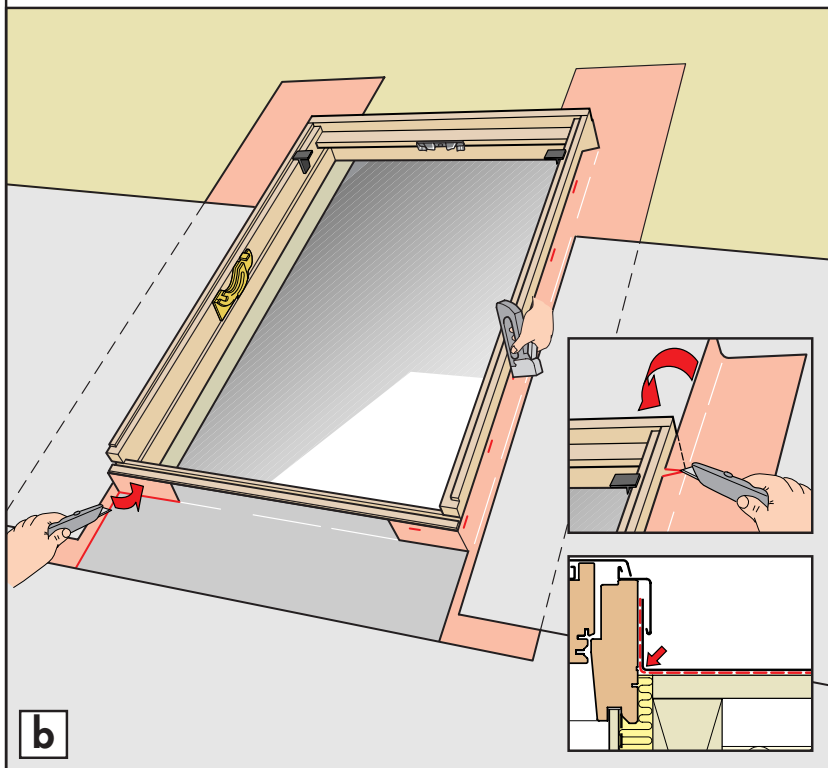
NEDERLANDS: Installatie van waterkerende manchet: zie inbouw instructie in de verpakking van BFX indien de waterkerende manchet BFX wordt gebruikt; zie anders de volgende pagina.

ITALIANO: Posa della guaina: Vedere le istruzioni allegate al BFX, se lo si sta installando; altrimenti consultare la pagina seguente.

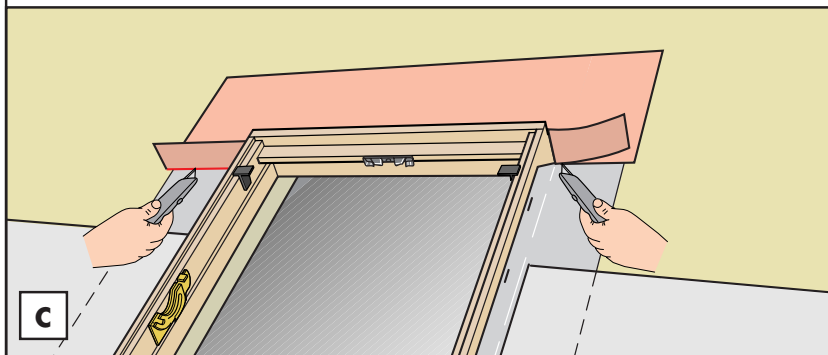
ESPAÑOL: Instalación de barrera adicional: Si utiliza la barrera BFX, siga sus instrucciones, si no, continúe en la página siguiente.



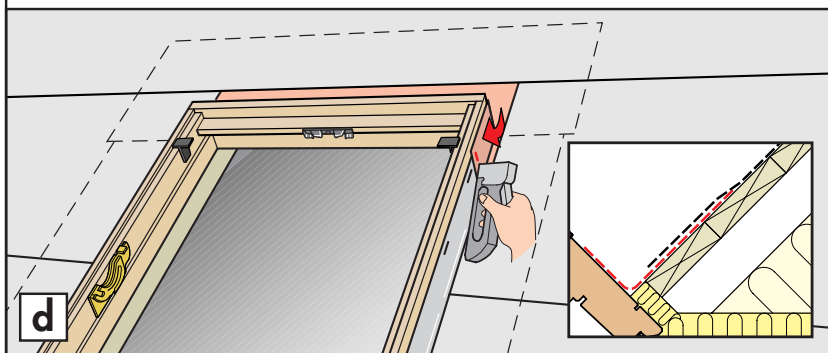
a



b



c



d

ENGLISH: Alternative underfelt method. Using four separate pieces start from the bottom (a). Shape the sides (b). End with the upper part (c, d).

DEUTSCH: Das Unterdach in vier Arbeitsschritten anschließen. Von unten anfangen (a). Die Seiten anpassen (b). Mit dem oberen Teil abschließen (c, d).

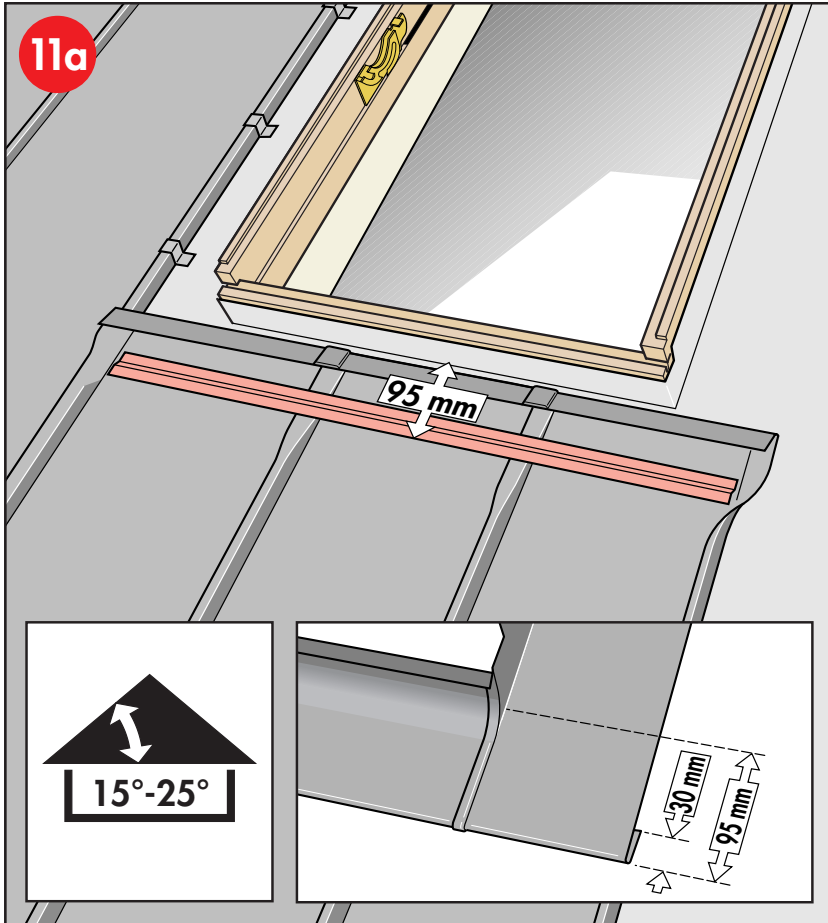
FRANÇAIS : Raccorder l'écran de sous-toiture à l'aide de quatre éléments : commencer par la partie basse (a). Bien appliquer les parties latérales (b). Finir par la partie haute (c, d).

DANSK: Undertag tilsluttes ved hjælp af fire dele. Start nedefra (a). Sider tildannes (b). Afslut med den øverste del (c, d).

NEDERLANDS: Alternatief, indien geen gebruik wordt gemaakt van het waterkerende manchet: Verbindt de 4 stroken folie. Begin aan de onderzijde (a). Vouw en snij de delen (b). Eindig aan de bovenzijde (c, d).

ITALIANO: Installare la guaina in quattro parti. Partire dal basso (a). Modellare la guaina (b). Terminare con la parte superiore (c, d).

ESPAÑOL: Colocación de la barrera adicional: Utilice cuatro piezas, comenzando a colocarlas por la parte inferior (a). Continúe dando forma a los laterales (b). Termine con la parte superior (c, d).



ENGLISH: Fix roofing material up to bottom of window and prepare it for forming with the bottom flashing section. In roof pitches between 15°-25°, make a horizontal joint rail which should be fitted 95 mm from the bottom frame **11a**. In roof pitches between 26°-90°, position the horizontal joint 95 mm from the bottom frame **11b**.

DEUTSCH: Schare (Dachbleche) unter dem Fenster anbringen und für Verflanzung mit dem Eindeckrahmen-Unterteil vorbereiten. Bei Dachneigungen zwischen 15°-25°, eine **zusätzliche** Querfalzschiene herstellen, die 95 mm vom Blendrahmen-Unterteil zu montieren ist **11a**. Bei Dachneigungen zwischen 26°-90°, den Querfalz 95 mm vom Blendrahmen-Unterteil anbringen **11b**.

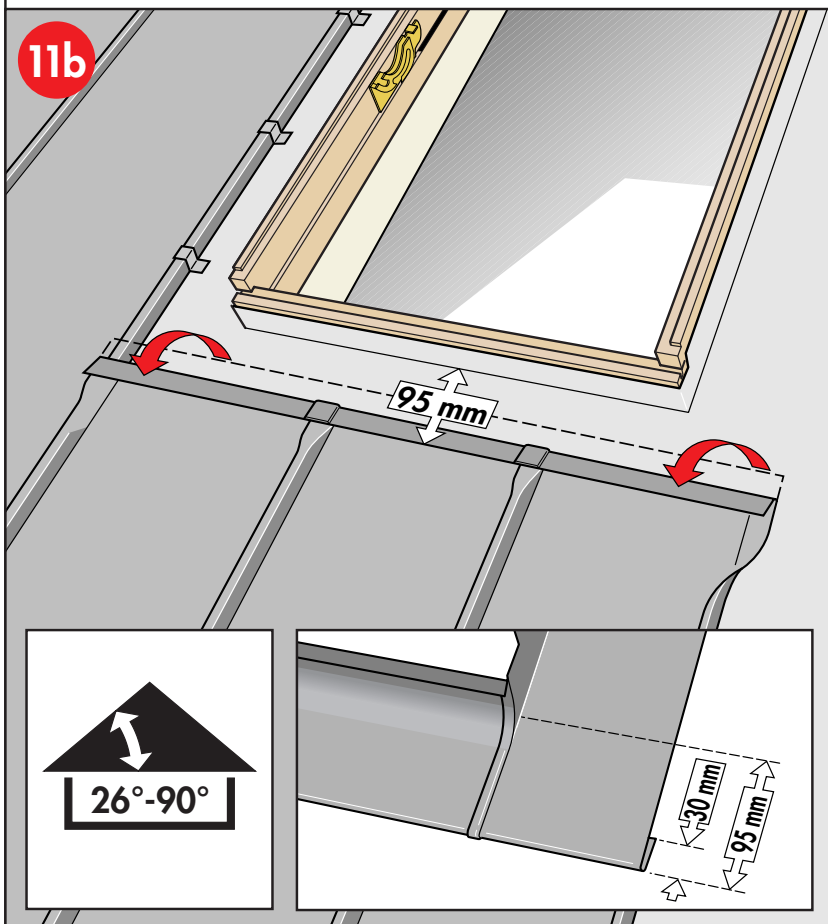
FRANÇAIS : Poser le matériau de couverture en partie inférieure de la fenêtre et le préparer pour l'agrafage avec le renvoi d'eau du raccordement. Pour les pentes comprises entre 15° et 25°, faire une bande d'agrafure soudée (double agrafure) à 95 mm du bas de la fenêtre **11a**. Pour les pentes comprises entre 26° et 90°, faire la bande d'agrafure (agrafure simple) à 95 mm du bas de la fenêtre **11b**.

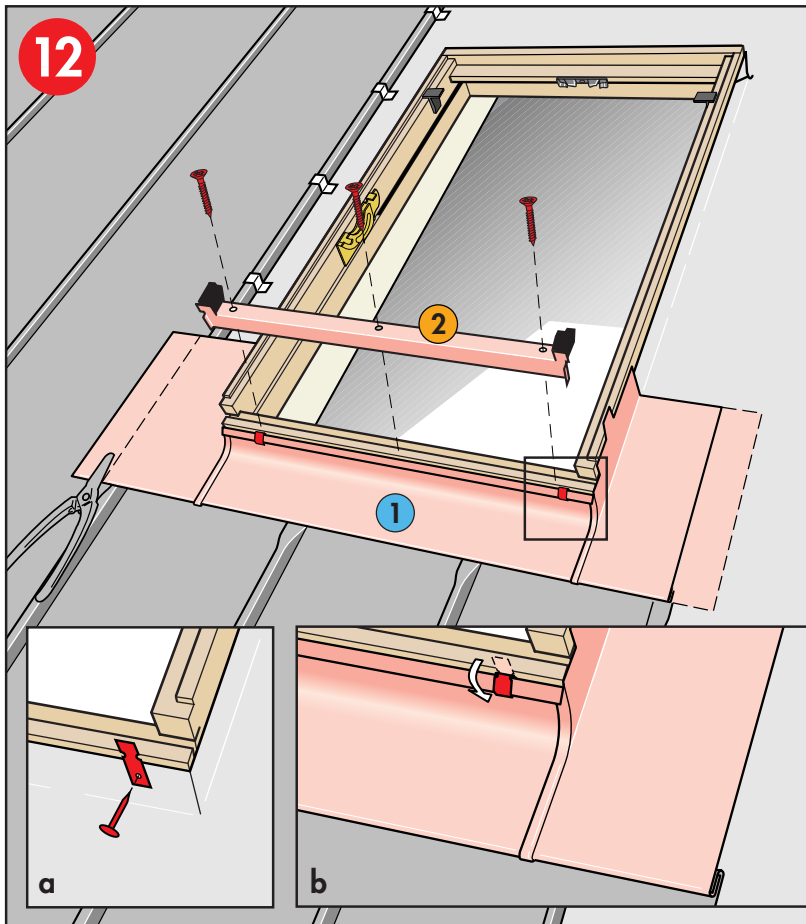
DANSK: Læg tagmaterialet op under vinduet og forbered det til sammenfalsning med inddækningens forkant. Ved en taghældning mellem 15°-25°, fremstilles en tværfalzeskinne, som monteres 95 mm fra underkarmen **11a**. Ved en taghældning mellem 26°-90°, skal tværfalsen placeres 95 mm fra underkarmen **11b**.

NEDERLANDS: Plaats het dakbedekkingsmateriaal onder het venster en maak een felsrand voor de aansluiting op het ondergootstuk. Plaats bij dakhellingen tussen de 15°-25° een horizontale felsrandlat op 95 mm van de onderkant van het frame **11a**. Maak bij dakhellingen tussen de 26°-90° een horizontale felsrand in het dakbedekkingsmateriaal op 95 mm van de onderkant van het frame **11b**.

ITALIANO: Posizionare il materiale di copertura al di sotto della finestra in modo che la parte inferiore del raccordo possa essere unita allo stesso. In caso di pendenze comprese tra 15° e 25°, realizzare una giuntura a 95 mm dalla parte inferiore del telaio **11a**. In pendenze tra 26° e 90°, posizionare la giuntura a 95 mm dalla parte inferiore del telaio **11b**.

ESPAÑOL: Coloque material de cubierta hasta la parte inferior de la ventana y prepárelo para ensamblarlo con la pieza inferior del tapajuntas. En pendientes de tejado bajas, entre 15°-25°, coloque un carril como junta horizontal a 95 mm de la parte inferior del marco **11a**. En pendientes mayores de 26°, haga una junta horizontal a 95 mm de la parte inferior del marco **11b**.





ENGLISH: Fix clips to bottom frame with nails (a). Position bottom flashing section and trim the sides to suit. Bend clips over bottom flashing section (b). Fix bottom frame cover to bottom frame with screws.

DEUTSCH: Verbindungslaschen an das Blendrahmen-Unterteil anageln (a). Eindeckrahmen-Unterteil anbringen und an den Seiten anpassen. Verbindungslaschen andrücken (b). Unteres Abdeckblech am Blendrahmen mit Schrauben befestigen.

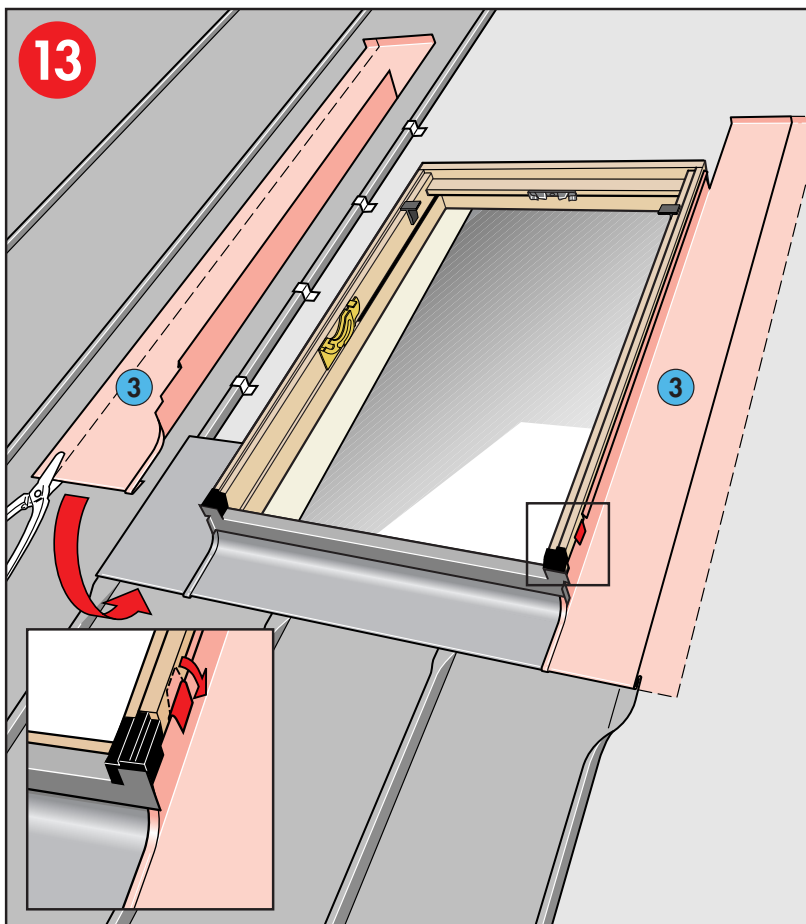
FRANÇAIS : Fixer les languettes sur la traverse basse avec les clous (a). Placer l'élément renvoi d'eau et l'ajuster latéralement. Recourber les languettes par dessus le renvoi d'eau (b). Visser le profilé de recouvrement bas sur le cadre fixe.

DANSK: Flapperne sømmes fast på underkarmen (a). Forkanten placeres og tilpasses i siderne. Flapperne bukkes om forkanten (b). Underkarmbeklædningen fastgøres til underkarmen med skruer.

NEDERLANDS: Bevestig de verbindingsstrips met spijkers aan de onderzijde van het frame (a). Plaats het onderste gootstukdeel en buig de strips om (b). Pas de zijkanten van het gootstukdeel aan (1). Bevestig de afdekljst onderaan het kozijn met schroeven (2).

ITALIANO: Fissare le alette alla parte inferiore del telaio con i chiodini (a). Inserire la parte inferiore del raccordo e quindi le parti laterali. Risvoltare le alette sopra la parte inferiore del raccordo (b). Fissare la parte inferiore del raccordo al telaio inferiore con delle viti.

ESPAÑOL: Clave las chapas de sujeción al marco (a). Coloque la pieza inferior del tapajuntas y ajústela en los laterales. Doble las chapas de sujeción sobre el perfil inferior del tapajuntas (b). Atornille el perfil inferior del marco.



ENGLISH: Position side sections and trim to suit at the sides. Bend flaps over side sections.

DEUTSCH: Seitenteile anbringen und den Abständen entsprechend anpassen. Verbindungslaschen andrücken.

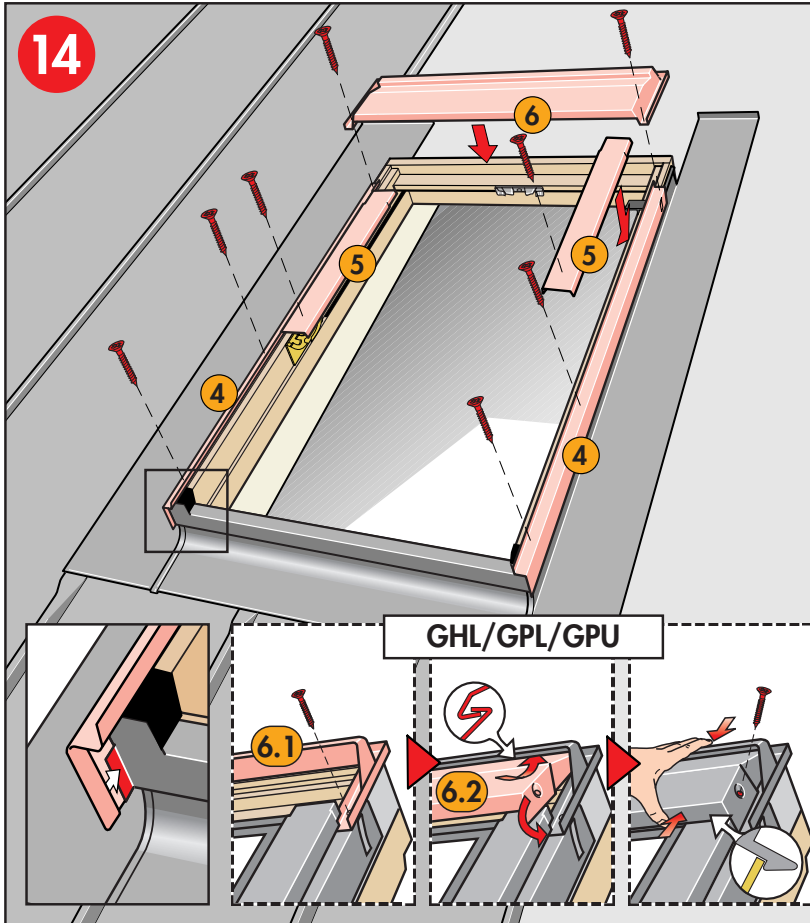
FRANÇAIS : Placer les éléments latéraux et les ajuster latéralement. Recourber les languettes par dessus les parties latérales.

DANSK: Sidestykkerne placeres og tilpasses i siderne. Flapperne bukkes om sidestykkerne.

NEDERLANDS: Plaats de zij-elementen en pas de zijkanten aan. Buig de gootstukclips om.

ITALIANO: Assicurarsi che le parti laterali siano bene aderenti lungo i lati. Risvoltare le alette sopra le parti laterali.

ESPAÑOL: Coloque las piezas laterales, ajustando los bordes. Doble sobre ellas las chapas de sujeción.



ENGLISH: Fit covers with screws supplied.

DEUTSCH: Abdeckbleche mit den mitgelieferten Schrauben montieren.

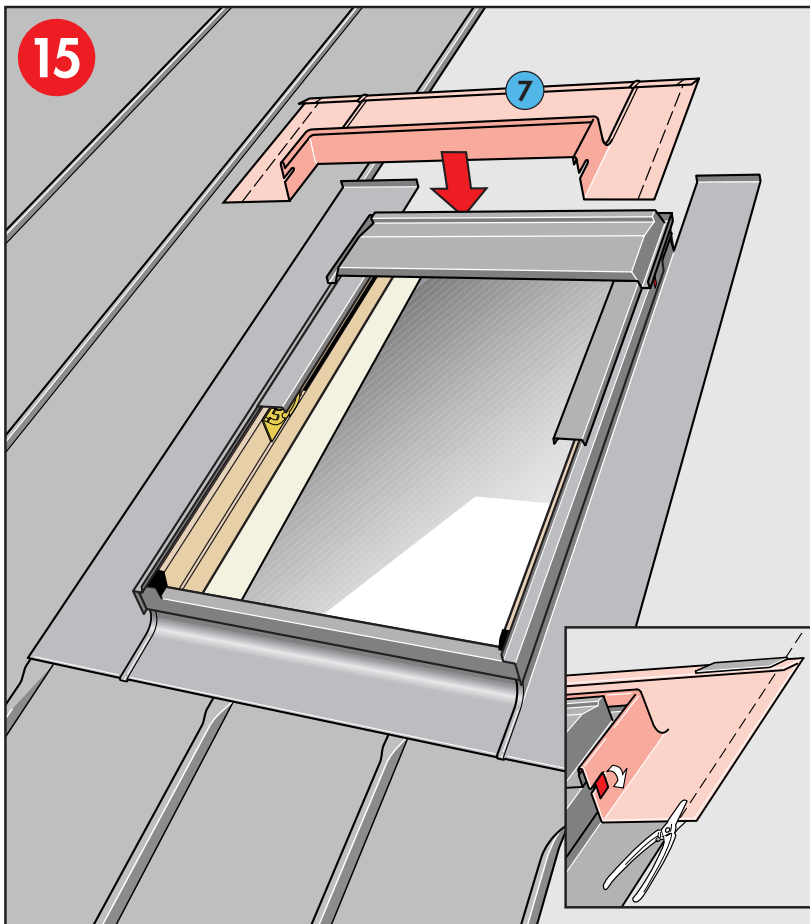
FRANÇAIS : Fixer les profilés avec les vis fournies.

DANSK: Beklædningsdelene monteres med de medleverede skruer.

NEDERLANDS: Bevestig de afdekljsten met de bijgeleverde schroeven.

ITALIANO: Fissare i rivestimenti con le viti fornite.

ESPAÑOL: Utilice los tornillos incluidos para fijar los perfiles exteriores.



ENGLISH: Position top flashing section and adjust at the sides. Fix top flashing section at the sides with flaps.

DEUTSCH: Eindeckrahmen-Oberteil anbringen, an den Seiten anpassen und mit Verbindungslaschen befestigen.

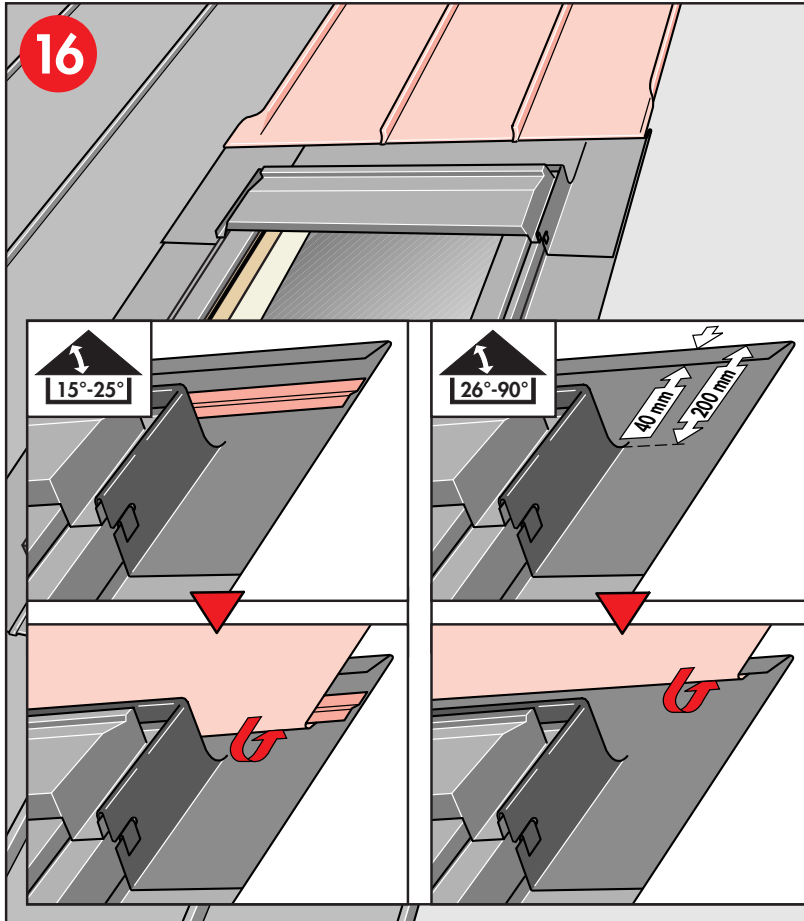
FRANÇAIS : Installer la capote du raccordement et l'ajuster latéralement. Fixer la partie haute du raccordement sur les côtés à l'aide des languettes.

DANSK: Skotrenden anbringes og tilpasses i siderne. Skotrenden fastgøres i siderne med flapperne.

NEDERLANDS: Plaats het bovenste gootstuk en pas de zijkanten aan. Vouw de uitstekende zijelementen aan de bovenkant van het gootstuk terug en buig de gootstukclips om.

ITALIANO: Inserire la parte superiore del raccordo e quindi le parti laterali. Fissare la parte superiore del raccordo con le alette laterali.

ESPAÑOL: Coloque la pieza superior del tapajuntas, ajústela en los laterales. Sujétela introduciendo las chapas de sujeción por las ranuras y doblandolas.



ENGLISH: Position roofing material above window and prepare it for forming with top flashing section.

Note: The roof pitch decides the finish of the horizontal joint.

DEUTSCH: Schare (Dachbleche) oberhalb des Fensters anbringen und für Verfalzung mit dem Eindeckrahmen-Oberteil vorbereiten.

Achtung: Die Dachneigung bestimmt die Ausformung des Querfalzes.

FRANÇAIS : Poser le matériau de couverture en partie supérieure de la fenêtre et le préparer pour l'agrafage avec l'arrière de la capote de raccordement.

Attention : L'aspect de l'agrafage horizontal dépend de la pente du toit.

DANSK: Læg tagmaterialet op over vinduet og forbered det til sammenfalsning med skotrenden.

Bemærk: Taghældningen bestemmer tværfalstens udformning.

NEDERLANDS: Het dakbedekkingsmateriaal boven het venster aanbrengen. Zorg voor een felsrand, zodat het aan het gootstuk bevestigd kan worden.

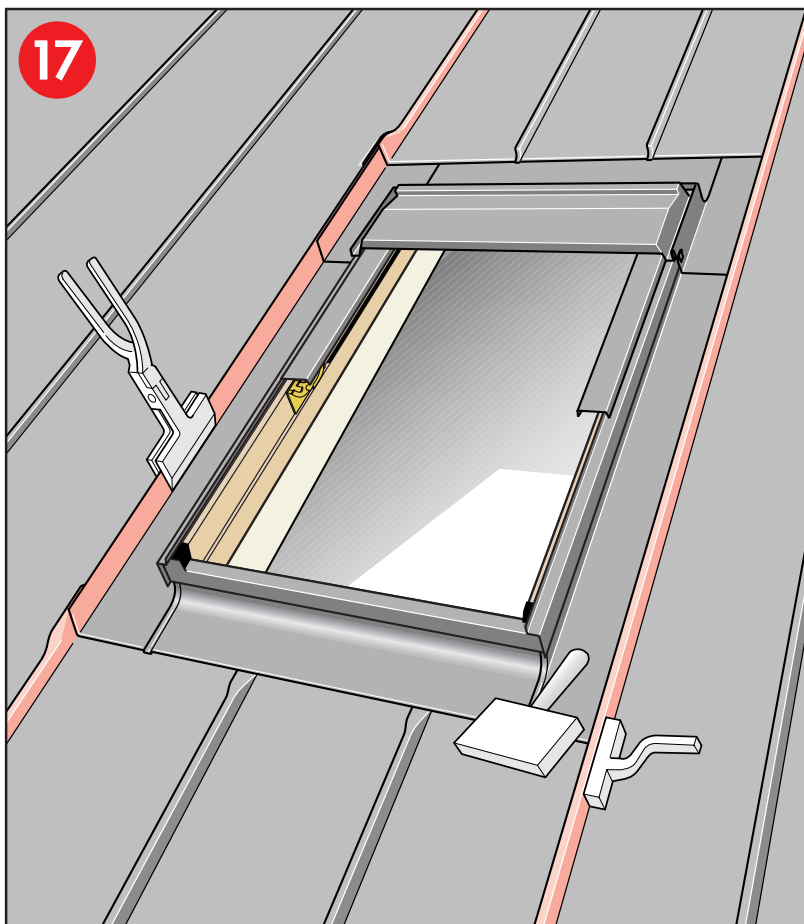
Let op: de dakhellinghoek bepaalt de vorm van de horizontale felsrand.

ITALIANO: Posizionare il materiale di copertura al di sopra della finestra in modo che la parte superiore del raccordo possa essere unita allo stesso.

Attenzione: E' la pendenza del tetto che determina il passo della giuntura orizzontale.

ESPAÑOL: Coloque material de cubierta hasta el otro lado de la ventana y prepárelo para ensamblarlo a la pieza superior del tapajuntas.

Nota: De acuerdo con la pendiente de la cubierta, efectúe el ensamble según los dibujos.



ENGLISH: Bend up the flashing edges and rebate them together with the roofing material.

DEUTSCH: Eindeckrahmen-Seitenteile kanten und mit den Scharen (Dachblechen) verfalzen.

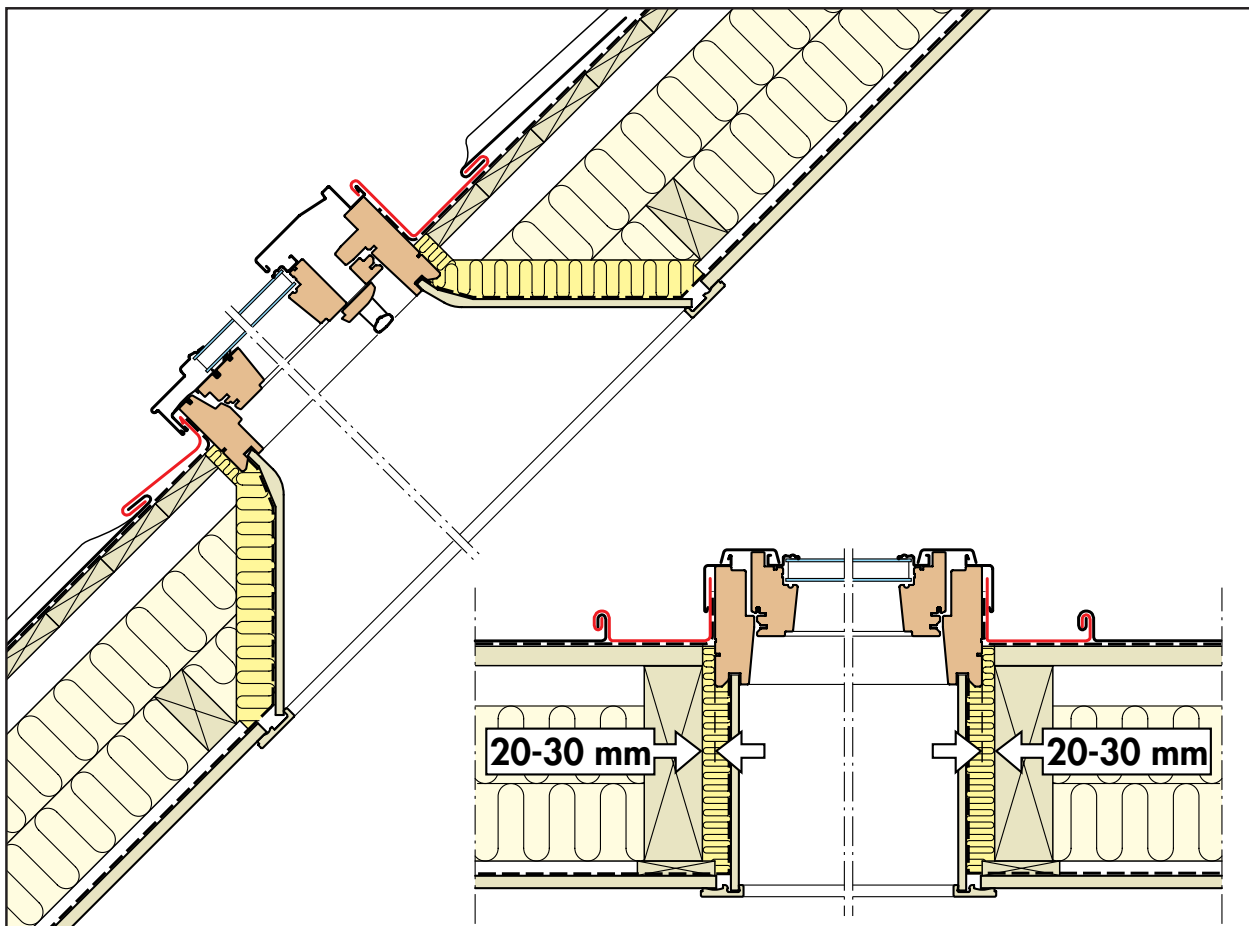
FRANÇAIS : Les relevés des éléments latéraux de raccordement sont soit à plier et agraffer au matériau de couverture, soit à coiffer avec un couvre-joint.

DANSK: Rejs inddækningens kanter og fals dem sammen med tagmaterialet.

NEDERLANDS: Zorg ervoor dat de gootstukken en het dakbedekkingsmateriaal goed in elkaar gefelst zijn.

ITALIANO: Piegare i bordi del raccordo e unirli al materiale di copertura.

ESPAÑOL: Doble hacia arriba los bordes del tapajuntas y ensámblelo con el material de cubierta.



ENGLISH: If you need further information on installation of this product please contact VELUX.

DEUTSCH: Sollten Sie weitere Informationen über den Einbau dieses Produktes wünschen, rufen Sie uns bitte an.

FRANÇAIS : Si vous souhaitez recevoir des informations complémentaires sur l'installation de ce produit, veuillez prendre contact avec VELUX.

DANSK: Hvis De ønsker yderligere oplysninger vedrørende monteringen af dette produkt, kan De kontakte VELUX.

NEDERLANDS: Indien u meer informatie over de inbouw van dit product wenst te ontvangen, neemt u dan gerust contact op met VELUX.

ITALIANO: Se avete bisogno di ulteriori informazioni sull'installazione di questo prodotto, Vi preghiamo di contattare la VELUX.

ESPAÑOL: Si necesita mayor información sobre la instalación de este producto, por favor contacte con VELUX.

A: VELUX Österreich GmbH
☎ 02245/32 3 50
AUS: VELUX (AUSTRALIA) PTY. LTD.
☎ (02) 9550 3288
B: VELUX Belgium
☎ (010) 42.09.09
CDN: VELUX Canada Inc.
☎ 1 800 88-VELUX (888-3589)
CH: VELUX (SCHWEIZ) AG
☎ 062/289 44 44
D: VELUX Deutschland GmbH
☎ 0180-333 33 99
DK: VELUX Danmark A/S
☎ 45 16 45 16
E: VELUX Spain S.A.
☎ 91 353 00 90
F: VELUX-FRANCE
☎ N° Azur 0 810 110 102
FIN: VELUX Suomi Oy
☎ 09-887 0520
GB: THE VELUX COMPANY LTD.
☎ 01 592 778 250

I: VELUX Italia s.p.a.
☎ 045/6173666
IRL: THE VELUX COMPANY LTD.
☎ (01) 848 8775
J: VELUX-JAPAN LTD.
☎ 03-3478-8141
N: VELUX Norge AS
☎ 22 51 06 00
NL: VELUX NEDERLAND B.V.
☎ 030 - 6 629 629
NZ: VELUX NEW ZEALAND LTD.
☎ 09-6344 126
P: VELUX A/S
Sucursal em Portugal
☎ 21 847 94 01
RA: VELUX ARGENTINA S.A.
☎ 0 114 711 5666
RCH: VELUX-CHILE LTDA.
☎ 231.18.24
S: VELUX Svenska AB
☎ 042/144450
USA: VELUX America Inc.
☎ 1-800-88-VELUX

Installation instructions for roof window flashing EDE. Order no. VAS 450633-0102

©1999, 2002 VELUX Group

©VELUX and the VELUX logo are registered trademarks used under licence by the VELUX Group

www.VELUX.com