

Montageanleitung für (Elektro-) Scherentreppen und Bodentreppen

Lesen Sie diese Anleitung vor dem Lukeneinbau sorgfältig durch und befolgen Sie die darin stehenden Anweisungen.

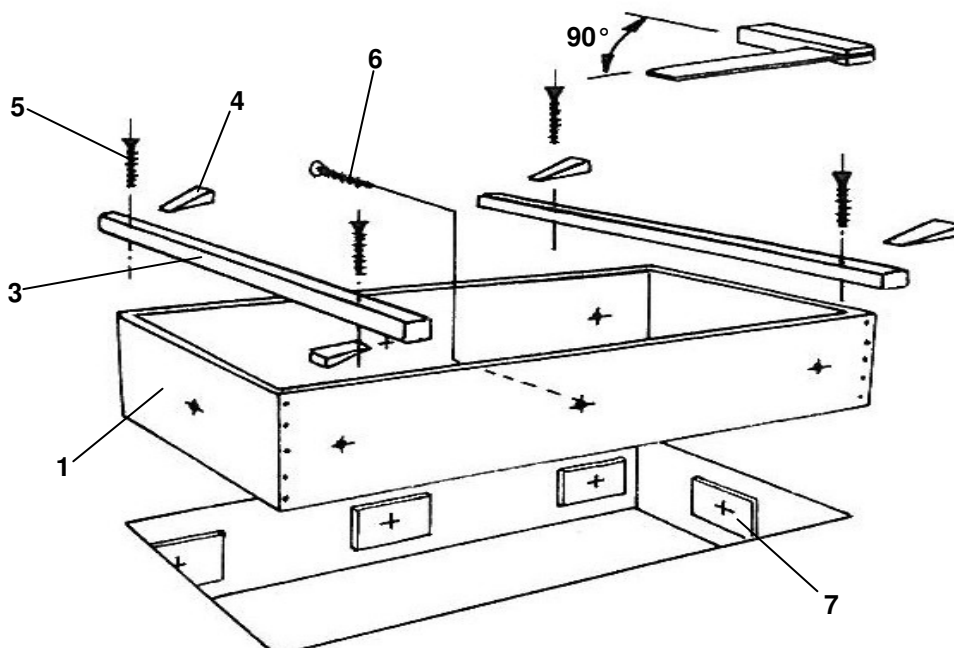
Achtung:

- Vor der Montage, Deckenöffnungsmaße (größer als Lukenkasten) überprüfen.
- Ebenso die Lichte Raumhöhe (LRH) messen. Bei Abweichung (zu Auftrag, Maße auf Verpackung) **muß** der Hersteller kontaktiert werden. Sonst Beschädigung des Produkts, Verletzungsgefahr.
- Jede Änderung des Produktes, oder eine nicht zweckmäßige Nutzung der Treppe, löscht die Gewährleistung des Herstellers.
- Die Treppe muss trocken und waagrecht gelagert werden.
- Das Produkt darf nur im trockenen Innenbereich verwendet werden.
- Die Treppe darf nicht der Witterung im Freien ausgesetzt werden.
- Betreten der Treppe nach dem Einbau ist erst erlaubt, wenn der Lukendeckel vollständig geöffnet, das Gestänge auf Anschlag steht und die Treppe sicher am Boden aufsitzt.
- Um die Lebensdauer der Bodentreppe zu erhöhen, empfehlen wir alle rohen Teile zu streichen.
- Für Reparaturen dürfen nur Originalersatzteile verwendet werden.

Die Befestigungsteile gehören nicht zum Lieferumfang und müssen über den Fachhandel bezogen werden.

1. Treppen mit Holzlukenkasten

- 1.1 Zum einsetzen des Lukenkastens (1) in die Öffnung (von oben) Holzlatten (3) (ca. 30 x 30 mm) mit Spanplattenschrauben (5) (mind. Ø4,5 x 70) befestigen.
- 1.2 Holzkeile (4) unterschieben bis Lukenkastenunderkante horizontal liegt und bündig mit der Deckenunterkante ist.
- 1.3 Lukenkasten (1) rechtwinklig ausrichten (auf gleichmäßigen, umlaufenden Spalt zwischen Lukenkasten und Lukendeckel achten), Hohlraum zwischen Luke und Deckenöffnung an den Befestigungspunkten (7) satt unterlegen.
- 1.4 Lukenkasten (1) mit passender Schraubengröße (6) (mind. Ø6 x 70 mm) und erforderlicher Stückzahl (min. 6x) sicher am Bauwerk befestigen.
- 1.5 Die Spaltöffnungen zwischen Bauteil und Deckenöffnung mit Dämmmaterial ausfüllen und die Unterseite dampfdicht verschließen.
- 1.6 Holz- Abdeckleisten mit Drahtstiften (1,8 x 35mm) bzw. Holzdecke auf Kastenunterseite befestigen. Einbau Kunststoffabdeckleisten siehe Anleitung im Beipack.



2. Treppen mit Stahlrukenkasten

min. Wandabstand 5 cm einhalten
(für Blendrahmen Stahlruke)

2.1 Vorhandene Maße überprüfen.

- Länge und Breite der Deckenöffnung
- Deckenstärke
- Länge und Breite (außen) der Stahlruke
- Stahlrukenhöhe

2.2 Stahlruke (2) unter der Deckenöffnung in Einbaulage bringen, Teil 16,17,18,19 wie auf unterer Zeichnung anbringen und Schraube M16 x 160 (18) an allen vier Ecken (Mutterunterkante bündig) in vorgegebene Vkt. – Rohre schrauben.

Achtung: Schraube (18) nicht zu tief eindrehen, unterer Halter (16) muss sich nach dem Hochziehen der Luke über den Stahlrukenrand und Fußboden schwenken lassen.

2.3 Tragfähiges Seil an allen vier oberen Haltern (16) mittels Schäkel (19), ähnlich DIN 82101 (bauseitig besorgen) befestigen und Stahlruke in Deckenöffnung ziehen.

Achtung: Luke darf beim hochziehen nicht in der Deckenöffnung kanten, Gefahr der Seilüberlastung.

„Unfallverhütungsvorschrift VBG 9a beachten“

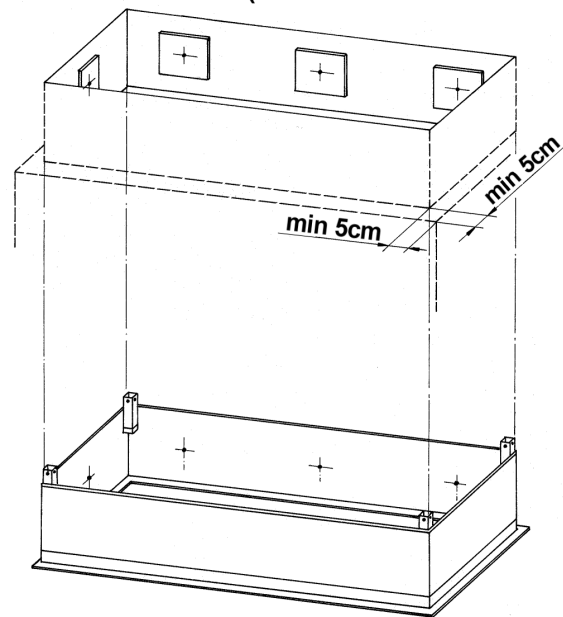
Zur Sicherheit passende Stützen am Z-Rahmen der Luke ansetzen, um die Luke zusätzlich am Herabfallen zu hindern. Lukendeckel muß sich zum Ausrichten der Treppe öffnen lassen.

2.4 Untere Halter (16) an alle vier Ecken nach außen schwenken damit diese am Fußboden aufliegen. Wenn nötig Unterlage verwenden. Stahlruke mit Schrauben (18) und Wasserwaage einrichten. **Achtung:** Schrauben (18) nicht aus der Vkt. – Mutter herausdrehen „Gefahr, daß Luke herabfällt“. Luke rechtwinklig ausrichten. Funktion der Treppe durch Öffnen des Deckels prüfen (Deckel darf nicht kanten).

2.5 Stahlruke mit passender Schraubengröße (min. $\varnothing 6 \times 70$ mm) und erforderlicher Stückzahl (min. 8x) sicher am Bauwerk befestigen.

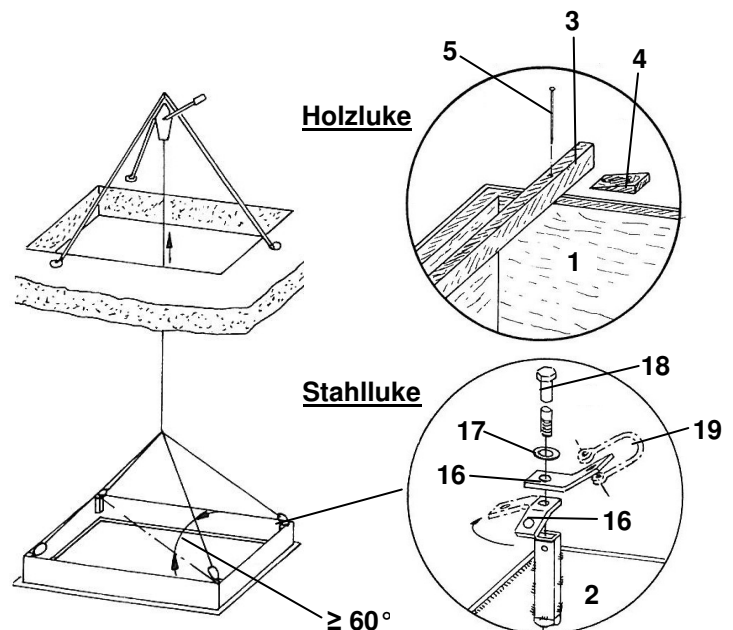
2.6 Nach komplettem Einbau der Luke ist die Spaltöffnung zwischen Lukenkasten und Bauwerk mit Mörtel auszugießen, um die „Feuerwiderstandsdauer zu gewährleisten“.

2.7 Nach Befestigung der Luke die Teile 16,17,18,19 entfernen. Die quadratischen Rohre in den Ecken sind zur Befestigung der Lukenschutzgelanderröhre vorgesehen.



3. Einbauhilfe

- Holzlukenkasten (von oben einsetzen)
- Stahlrukenkasten (von unten einsetzen)
- Holzleiste (ca. 30x30x..... mm)
- Ausgleichsteil zur Feinjustierung
- Spanplattenschraube $\varnothing 4,5 \times 70$ ($\varnothing 2,5$ mm vorbohren)
- Halter (8x)
- Scheibe A17 DIN 125 (4x)
- Skt.– Schraube M16 x 150 DIN 931 (4x)
- Schäkel (bauseitig zu besorgen) (4x)



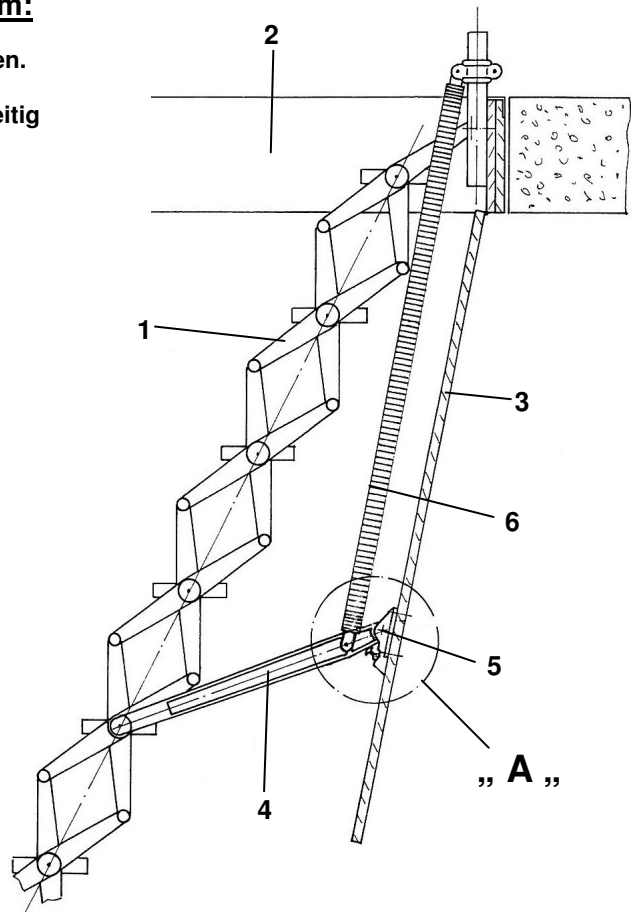
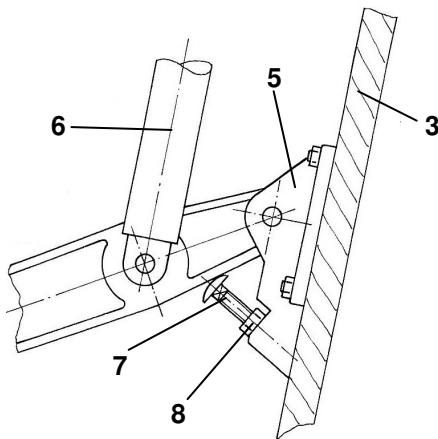
4. Einstellung Anschlagsschrauben, Stufen und Mittelunterstützung

Einstellung Anschlagsschraube am Schwenkarm:

- A) Scherentreppe (1) öffnen und auf Fußboden aufsetzen.
- B) Skt. Mutter (8) beidseitig lösen.
- C) Stellschraube (7) drehen, bis Schwenkarm (4) beidseitig aufliegt.
- D) Skt. Mutter (8) beidseitig festziehen.

1. Scherentreppe
2. Lukenkasten
3. Lukendeckel
4. Schwenkarm
5. Lagerbock
6. Zugfeder
7. Stellschraube M8
8. Skt. Mutter M8

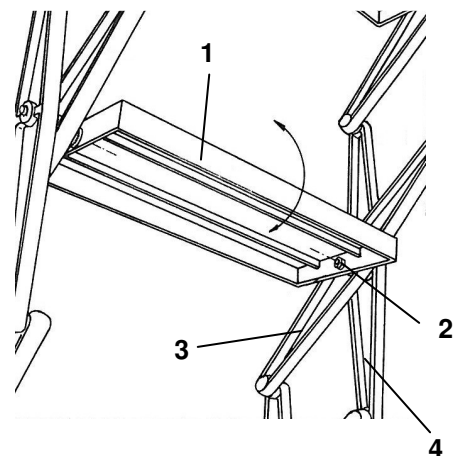
Detail „ A „



Einstellung Stufe an Scherentreppe:

- A) Lukendeckel komplett öffnen und Scherentreppe auf Fußboden aufsetzen.
- B) Skt. Mutter (2) an Stufeninnenseite lockern, bis sich alle Stufen drehen lassen. Treppe darf nun nicht begangen werden.
- C) Stufen (1) annähernd waagrecht stellen (Zahnspitze greift in Zahngrund) und alle Skt. Muttern (2) mit ca. 8 Nm wieder festziehen.

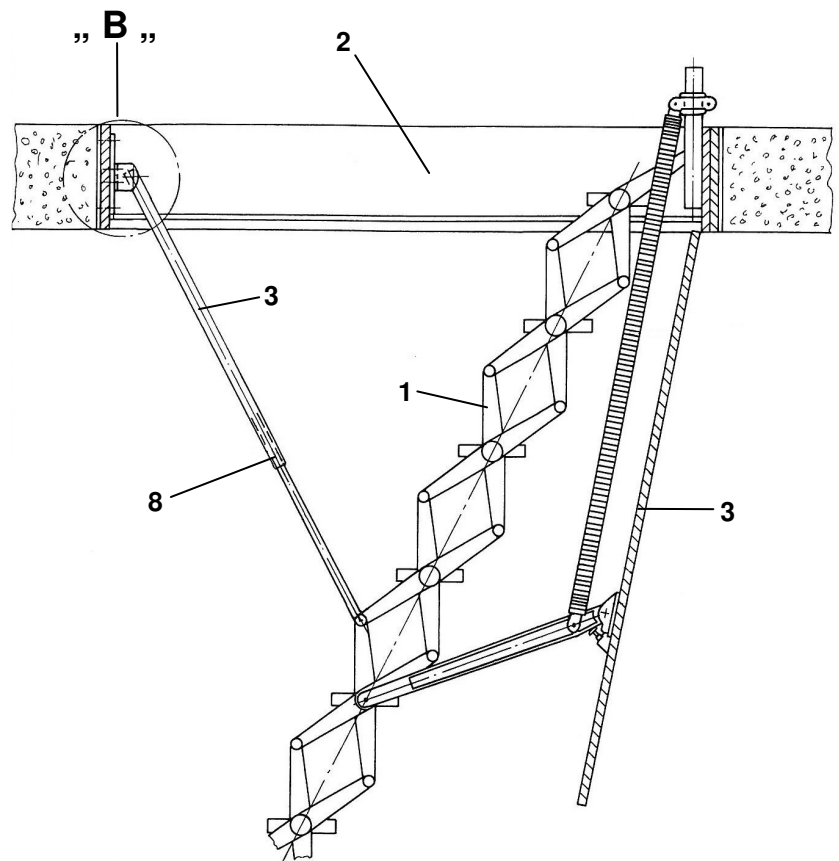
1. Stufe
2. Skt. Mutter M8
3. Bolzenglied
4. Lochglied



Einstellung Mittelunterstützung:
Einbau nur bei Treppen ab 13 Stufen

- A) Lukendeckel komplett öffnen und Scherentreppe bis Anschlagbolzen (8) ausziehen, und wenn möglich auf Fußboden aufsetzen. Wenn nicht möglich, Treppe über Fußboden schweben lassen und nicht belasten.
- B) Bei unbelasteter Treppe Skt. Muttern (7) beidseitig lösen, Lagerbock (5) auf C- Schiene (6) soweit verschieben, bis Treppe am Fußboden aufsteht und Anschlagbolzen (8) an Mittelunterstützung (4) auf Anschlag steht.
- C) Muttern (7) wieder festziehen. Treppe kann nun begangen werden.

1. Scherentreppe
2. Lukenkasten
3. Lukendeckel
4. Mittelunterstützung
5. Lagerbock
6. C- Schiene
7. Skt. Mutter
8. Anschlagbolzen


Detail „ B „
