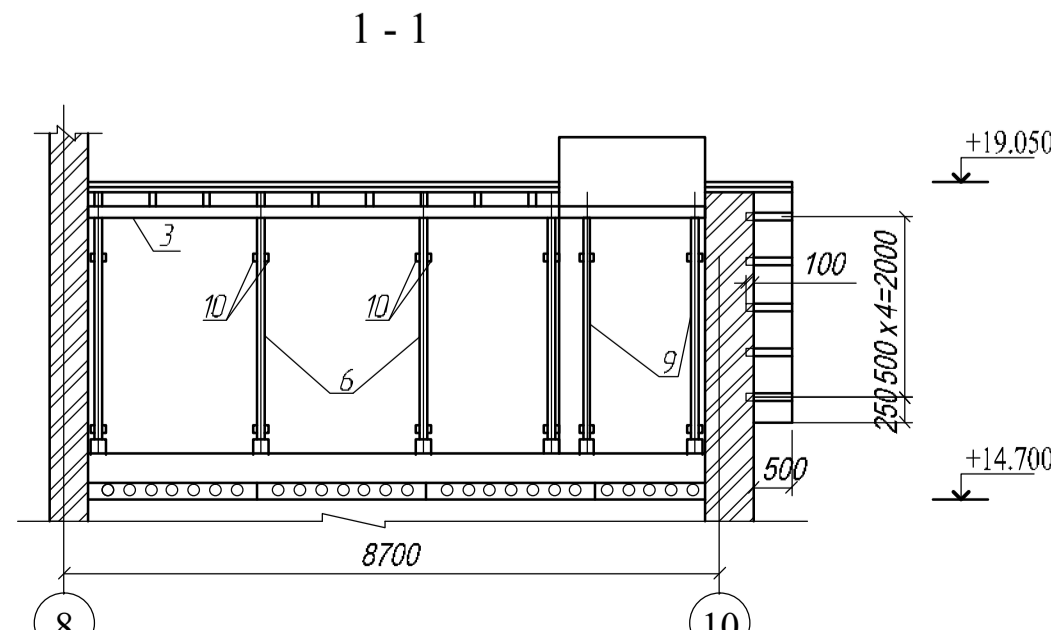
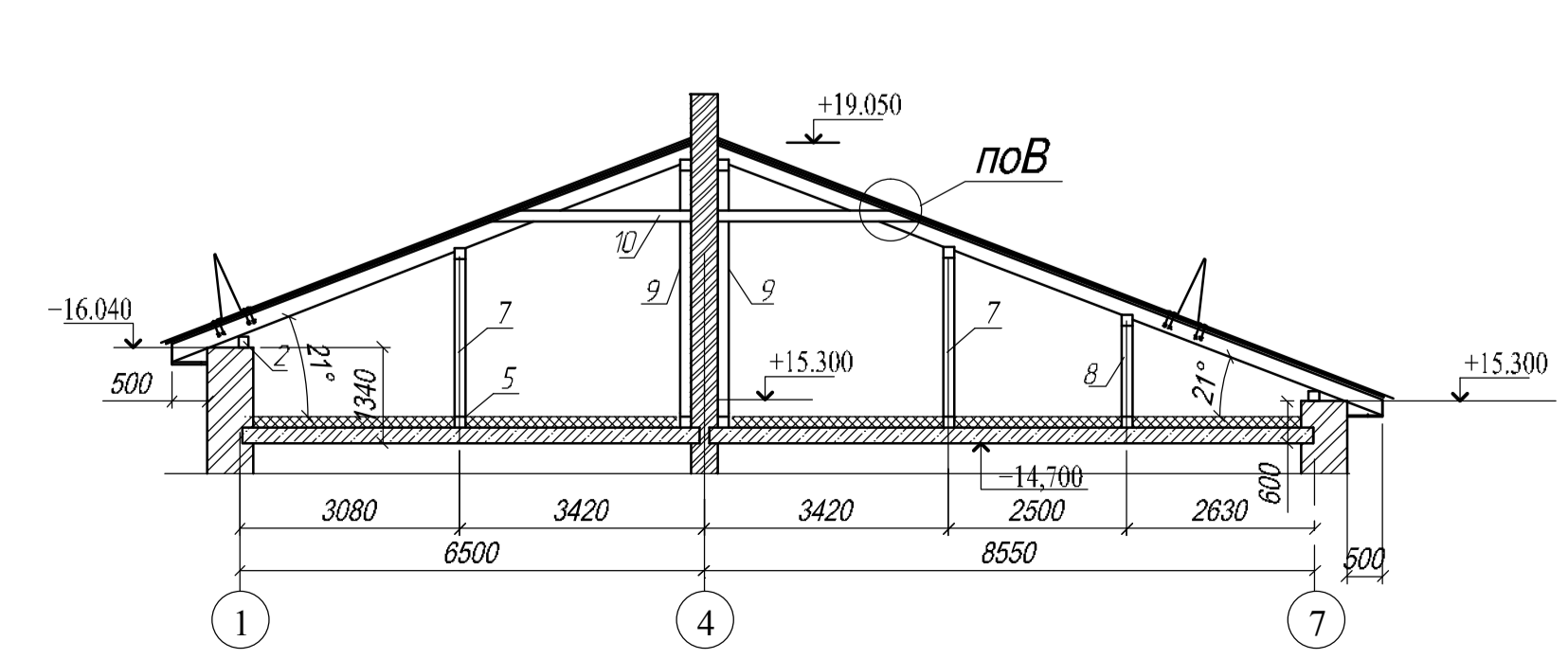
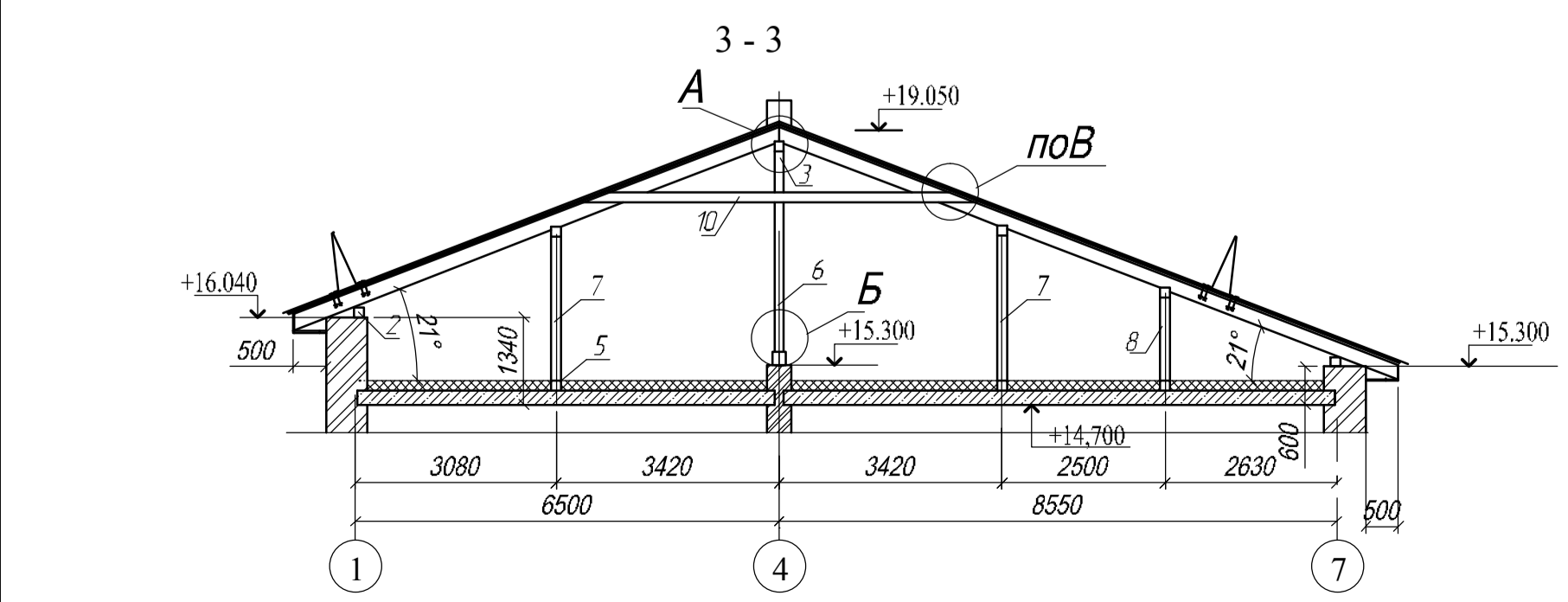
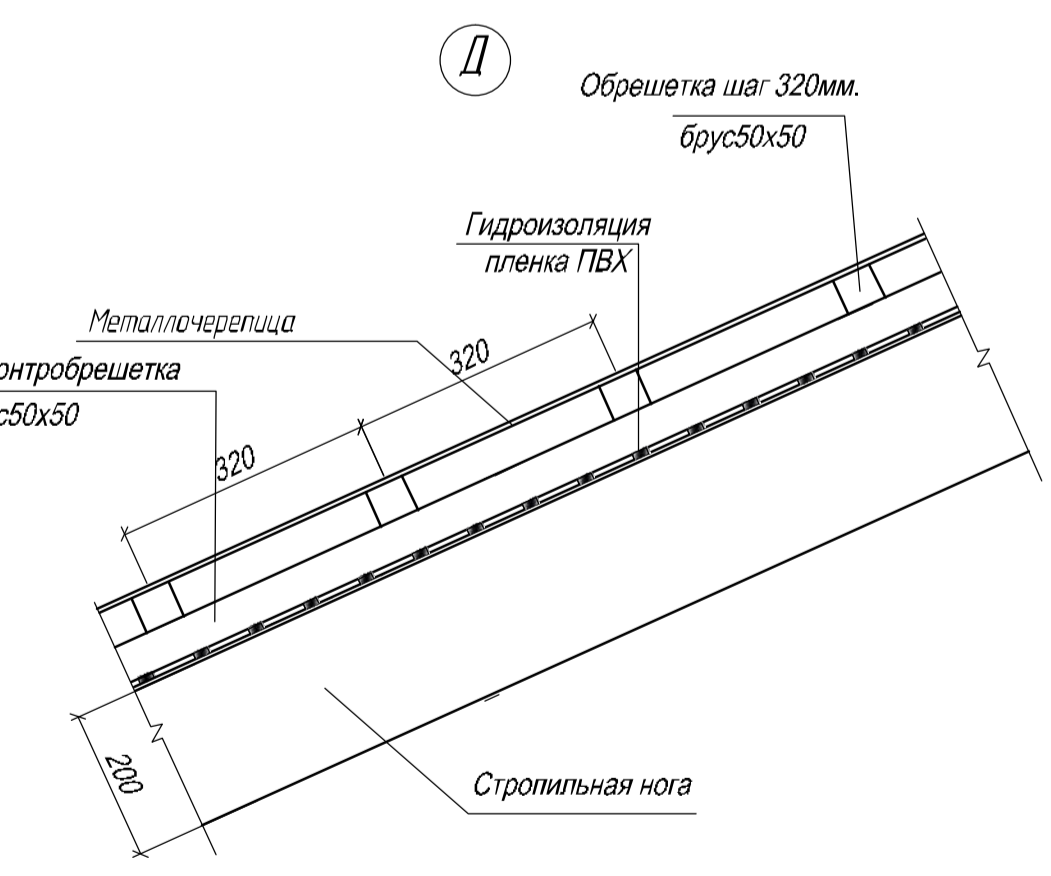
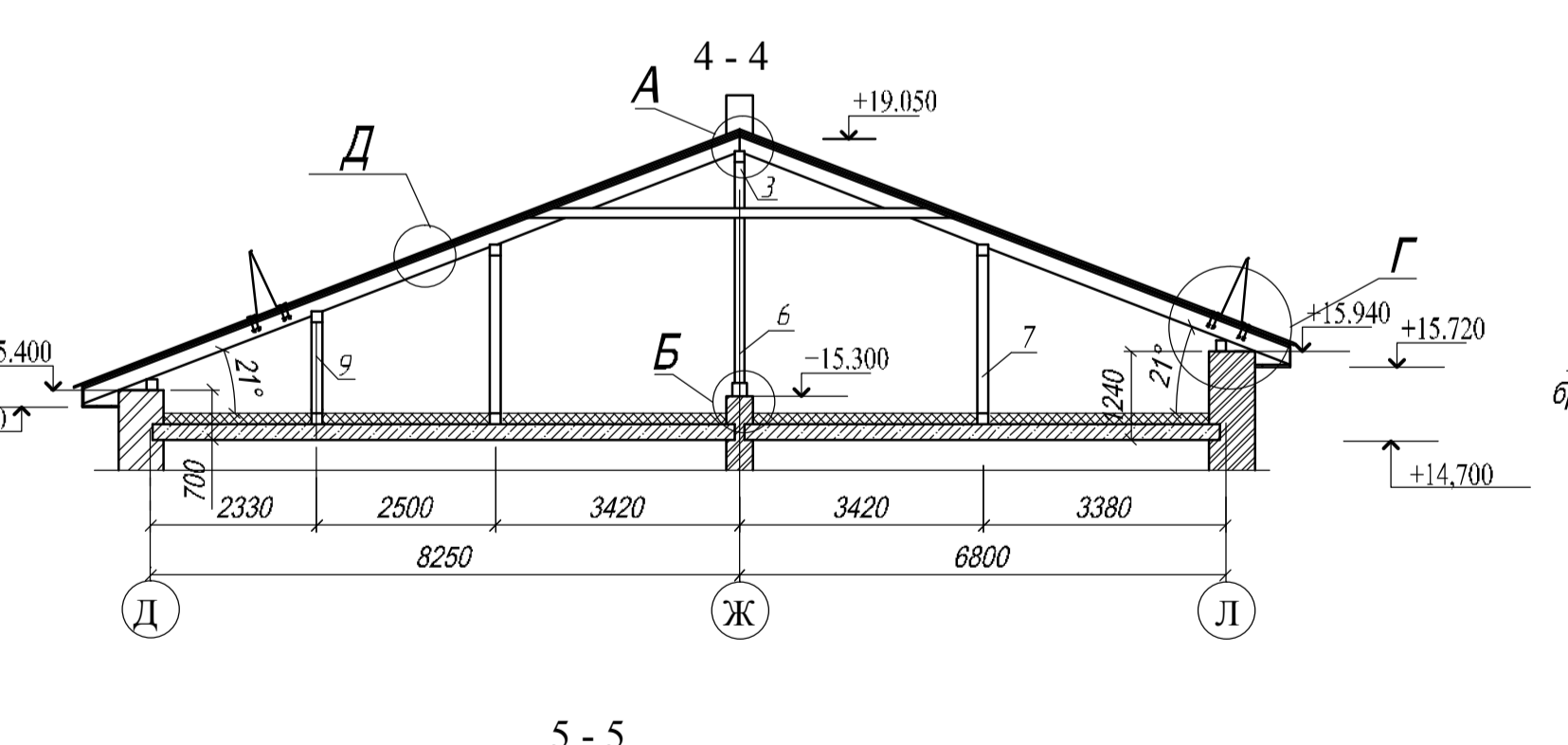
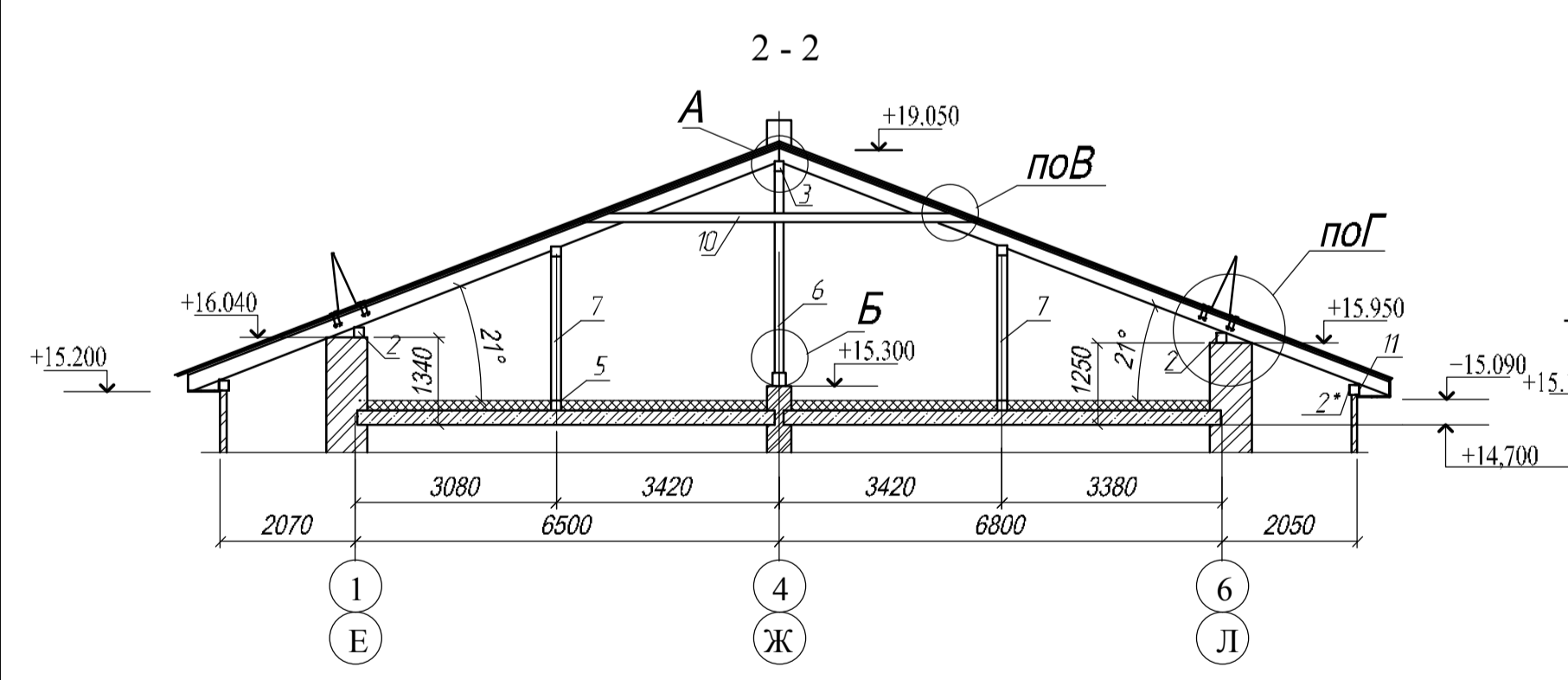
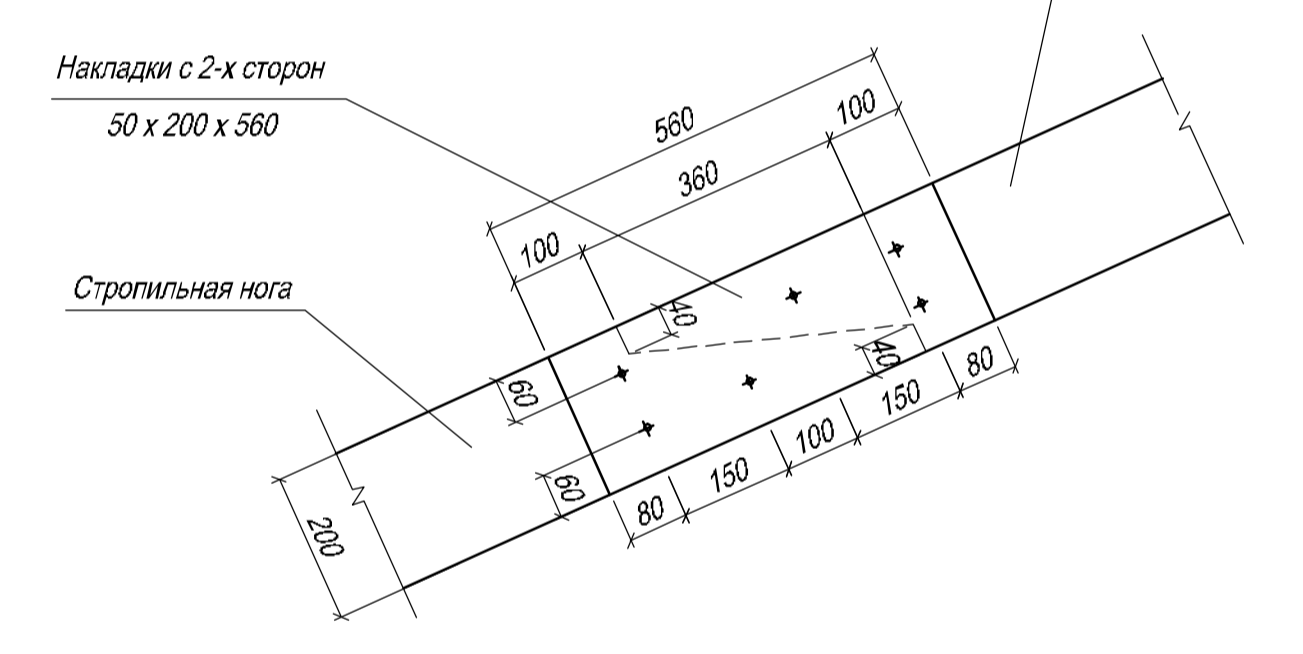


Марка поз.	Обозначение	Наименование	Кол-во	V, м <sup>3</sup>	Примечание
1	ГОСТ 24454-80 Е *	Стропила 50 x 200	—	4,67	$L_{\text{обл}} = 467,3$ м.п.
2	—	Мауэрлат 150 x 150	—	1,06	$L_{\text{обл}} = 47,2$ м.п.
3	—	Верхний прогон 150 x 150 (л)	—	14,3	$L_{\text{обл}} = 63,6$ м.п.
4	—	Нижний прогон 150 x 150 (л)	—	1,01	$L_{\text{обл}} = 45,0$ м.п.
5	—	Подкладки брус 200 x 150 x 200 (л)	10	0,11	
6	—	Стойка 150 x 150 L = 3090*	10	0,7	
7	—	Стойка 150 x 150 L = 2210*	20	1,0	
8	—	Стойка 150 x 150 L = 1270*	6	0,17	
9	—	Стойка 150 x 150 L = 3440*	8	0,62	
10	—	Затяжка 50 x 150	—	17	$L = 226$ м.п.
11	ГОСТ 8240-86	Швеллер №16, L <sub>обл</sub> = 15200	—	—	215,8 кг
12	ГОСТ 24454-80 Е *	Подшивка бокового свеса q=16 мм	—	0,8	
13	—	Карнизная доска 50 x 100	—	0,21	$L = 40,8$ м.п.
14	—	Контробрешетка обрешет	—	10	Брус 50 x 50
15	—	Обрешетка брус 50 x 50	—	2,8	
		Накладки упорный брус, подкладки брус	3%	169	
		Пленка ПВХ		33154 м <sup>2</sup>	(1 слой)
		Металлочерепица		3687 м <sup>2</sup>	
		Скрутка 2 ф4В - I		118 кг	

Деталь стыковки стропил



1. Данный лист смотреть совместно с листами АС -
2. Все несущие элементы крыши выполнять из древесины хвойных пород I сорта, влажность не более 30%.
3. Элементы деревянных стропил, соприкасающиеся с каменной кладкой, тщательно антисептировать и изолировать прокладкой из 2-х слоев толя.
4. Для защиты древесины от гниения все элементы стропил обработать антисептиками (фтористым натрием), от возгорания - антипиренами (составом ВПД, ГОСТ 25132-82) за 2 раза согласно СНиП 3.04.03-85. Рекомендуются антисептир-антипирен "Гирилакс-Терма".
5. Стропильные ноги длиной более 6,0 м выполнять составными согласно узла "Деталь стыковки стропил" (данный лист).
6. При монтаже деревянных стропил необходимо руководствоваться СНиП 3.03.01-87.
7. При производстве работ все окончательные размеры (длины) уточняются по месту.
8. Стропильные ноги через одну крепить скруткой из проволоки к кирпичу, сделанному в кладку не менее чем 4 ряда кирпича ниже мауэрлата.
9. На кровле предусмотреть снегозадержатели [38.4 п.1].
10. Мауэрлат поз. 2\* выполнять со швеллером поз. 11.

					518/13-КЖ-2		
					Реконструкция застройки оздоровительного комплекса по адресу: Рязанская область, г. Рязань, ул. Мещерская, 2 очередь строительства		
Изм.	Кол-во	Лист	Этаж	Подпись	Листов		
Проектировщик		Есывев			31		
Разработчик		Краснов			11		
Нормоконтроль		Пуняк					
Схема расположения элементов стропильной крыши на отм. 15.300 Разрез 1-1-2. 49/16					ООО "Проекстрвастройка"		