



# ИНСТРУКЦИЯ ПО МОНТАЖУ

КРОВЕЛЬНАЯ СИСТЕМА FINNERA®

**ГЛУККИ**  
LIVING. WORKING. MOVING.

## Содержание

Кровельная система Finnera.....	3
Получение товара .....	4
Разгрузка и перемещение товара .....	4
Инструменты .....	4
Техника безопасности .....	4
Контроль размеров основания кровли .....	4
Заказ .....	5
Гидроизоляция .....	5
Подъем и укладка листов .....	6
Монтаж обрешетки и торцевой рейки .....	6
Способ и порядок монтажа листов .....	7
План монтажа листов .....	8
Монтаж листов .....	8
Монтаж ендовы .....	10
Монтаж планок .....	12
Уход за кровлей .....	13
Деталировочные чертежи .....	14



### Наиболее рациональный вариант кровли.

Новый инновационный дизайн Finnera не только придает кровле красивый вид, но также способствует долговечности и практичности. Новый вид волны кровельной продукции максимально увеличивает способность противостоять любым погодным условиям, а революционность технологии создает видимость бесшовности соединения листов кровли модульного формата. Мы предлагаем продукцию высокого качества в стандартных упаковках со склада, что позволяет Вам быстрее и проще осуществить кровельные работы.

Кровельная система Finnera способна удовлетворить любые строительные требования. Ее можно применять при любых формах и размерах крыши.

### Разработана для суровых погодных условий.

Наша кровля, специально разработанная для жесткого климата, годами выдерживает летний зной, осенние дожди и зимние морозы. Выберите Ruukki и Вы получите красивую крышу на десятилетия.

Главное преимущество кровельных листов Finnera – уникальное полимерное покрытие поверхности.

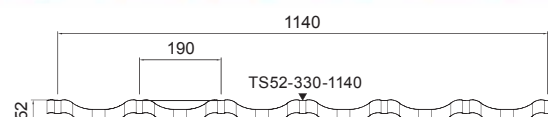
Такое покрытие обеспечивает непревзойденную долговечность, эффективно защищая металл от коррозии во влажных климатических условиях, и гарантирует яркость и стойкость цвета.

Мы не просто заявляем об этом, а предоставляем письменную гарантию на сохранение цвета и эксплуатационные характеристики продукции.

## Технические характеристики и компоненты

### • Кровельный лист

Наименование	Finnera®
Код	TS52-330-1140
Высота профиля	52 мм
Шаг волны	330 мм
Полная ширина	1190 мм
Полная длина	705 мм
Толщина материала	0.50 мм
Вес единицы	3.80 кг
Товарная единица	штуки
Нагрузка на кровлю	5.20 кг/м <sup>2</sup>
Полезная площадь единицы	0.75 м <sup>2</sup> /шт
Полезная ширина	1140 мм
Полезная длина	660 мм
Минимальный уклон	14° (1:4)



### • Материал

Горячеоцинкованный стальной лист	SFS-EN 10326
Минимальное количество цинка	275г/м <sup>2</sup>
Полимерное покрытие	Purex™

### • Стандарты и сертификаты

Изделие	SFS-EN 508-1
Материал	SFS-EN 10143

### • Цвета

	Терракотовый (RR750)		Красный (RR29)
	Темно-коричневый (RR32)		Черный (RR33)
	Темно-серый (RR23)		Шоколадный (RR887)
	Темно-зеленый (RR11)		

EN 14782    ГОСТ 52146

### • Компоненты кровельной системы

1. Планка конька прямая
2. Планка конька полукруглая
3. Планка торцевая
4. Планка торцевая (внутренняя)
5. Планка стыка
6. Планка защиты карниза (90°, 130°)
7. Планка ендовы (625 мм)
8. Планка ендовы (декоративная)
9. Планка снегозадержания (311 мм)
10. Планка защиты карниза верхняя
11. Уплотнитель универсальный
12. Саморез
13. Кровельный мостик
14. Снегозадержатель трубчатый
15. Кровельные лестницы
16. Лестницы на стену
17. Водосточная система
18. Вентиляционные трубы
19. Плоские листы для специальных планок
20. Вентиляционная лента конька



## Получение товара

Необходимо проверить, соответствует ли доставленная партия товара заказу, и все ли позиции, указанные в уведомлении об отправке, включены в нее. О любых ошибках и несовпадениях, а также повреждениях, возникших во время транспортировки, необходимо сделать отметку в транспортной накладной и немедленно сообщить в компанию Ruukki или торговое представительство.

О любых недостатках поставленной партии необходимо сообщить в течение 8 дней после получения товара. Компания не несет ответственности за расходы, связанные с заменой изделий, смонтированных способом, не отвечающим требованиям данной инструкции.

## Разгрузка и перемещение товара

При разгрузке листы кровельного покрытия следует уложить на ровный участок земли. Рекомендуется укладывать листы на европоддон. Если такового нет в наличии, установите на конструкцию опоры лист фанеры или похожий ровный материал, равный или больший по размеру листу кровельного покрытия. В нормальных условиях штапели кровельных листов могут храниться в течение месяца, как в упакованном виде, так и без упаковки. Для более длительного хранения штапели необходимо укрыть и расположить на наклонной поверхности, чтобы скапливающаяся между ними вода могла испаряться или стекать.

При разгрузке отдельных листов необходимо следить за тем, чтобы при подъеме их удерживали не за края, и чтобы листы не терлись друг об друга. Рекомендуется держать листы за стыковочный край. Во время пользования помостами или лестницами поднимать листы следует в штапелях по три листа (Примечание: это рекомендация – вес трех листов приблизительно равен 13 кг). Необходимо подсчитать нужное количество листов для определенной поверхности кровли под установку и уложить листы в штапель. Подъемный механизм также можно использовать для поднятия необходимого количества листов для поверхности кровли.

## Инструменты

Кровельные листы поставляются обрезанными по стандартному размеру. Однако в случае строительства кровли с ендовами, вальмовой кровли или при наличии вытяжных труб, листы разрезают непосредственно на стройплощадке. Для этого используется ручная дисковая пила для резки стальных листов, ножницы, высечная машина, лобзик или любой другой инструмент, при работе с которым материал не нагревается. Использование угловой шлифовальной машины с отрезным кругом строго запрещено. Применение угловой шлифовальной машины с отрезным кругом для резки листов автоматически аннулирует выдаваемую письменную гарантию.

Кроме ручной дисковой пилы с подходящим лезвием и ножниц или высечной машины требуется, как минимум, один шуруповерт и рулетка. Перед началом резки лист кровельного покрытия необходимо накрыть, так как стальная стружка может повредить поверхность. Любые обрезки, оставшиеся после сверления или резки листов во время монтажа, необходимо аккуратно удалить щеткой. Для удаления дефектов рекомендуется подкрасить любые царапины на красочном слое и видимые порезы поверхности подходящей краской.

## Техника безопасности

Работа с листами должна осуществляться только в перчатках и защитной одежде. При обращении с острыми краями и углами следует быть осторожным. Следует брать за передний загнутый край листа – это обеспечит надежное схватывание и защитит от острых углов.

Проход под листами/упаковками при их перемещении запрещен.

Подъемные канаты всегда должны быть в хорошем состоянии, подходить для веса устанавливаемых листов и быть должным образом закреплены. Не следует перемещать листы во время сильного ветра. Находясь на крыше, всегда следует двигаться с особой осторожностью: использовать предохранительный канат и обувь на мягкой подошве. Все требования техники безопасности во время работы должны быть соблюдены.

## Контроль размеров основания кровли

Монтаж листов кровельного покрытия производится под прямым углом (90 градусов) к карнизам. Прежде, чем приступить к монтажу, проверьте, ровная ли кровля, ее размеры по диагонали, а также прямолинейность конька и карнизов. Если возникнут какие-либо сложности, обращайтесь в отдел технической поддержки.

## Заказ

Кровля Finnera продается листами стандартного размера. Благодаря этому подсчет необходимого количества, покупка, транспортировка и установка осуществляется легче, чем при использовании раскроенных в размер листов.

Необходимое количество листов можно рассчитать по предложенной ниже формуле или обратиться к сотруднику отдела продаж, предоставив необходимые размеры. Размеры можно найти на чертежах конструкции. Также возможно изготовление упрощенного чертежа с указанием наиболее важных размеров.

Необходимое количество листов материала Finnera по горизонтали (X)

1. (Ширина – 50 мм) / 1140 мм = X (кол-во листов по горизонтали) (округлите до ближайшего целого показателя – используйте данный показатель в третьей части формулы).

Необходимое количество листов материала Finnera по вертикали (Y)

2. Длина / 658 мм = Y (кол-во листов по вертикали) (округлите до ближайшего целого показателя – используйте данный показатель в третьей части формулы)
3. X x Y = Общее количество листов материала Finnera для поверхности кровли.

Примечание. В виду округления до ближайшего целого показателя несколько листов материала могут оказаться лишними.

Сотрудник отдела продаж также поможет Вам быстрее подсчитать необходимое количество и определить модель планок и доборных элементов. Для этого понадобятся размеры: длина края / карниза (W) и свеса (L).

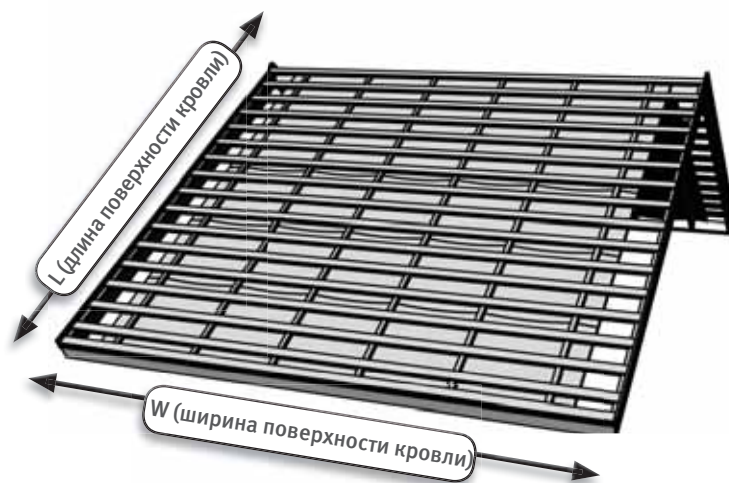
## Гидроизоляция

Укладку гидроизоляционной пленки следует начинать горизонтально от карнизов к коньку поверх стропильных ферм. Для не утепленных кровель следует использовать пленку-антиконденсат, для утепленных – либо антиконденсат либо супердиффузионную мембрану (в зависимости от конструктива кровельного пирога). При использовании вентилируемой подшивки, гидроизоляционный материал должен выступать как минимум на 200 мм за край стены у карнизов и с торцов. В остальных случаях гидроизоляционный материал должен немного выступать за край стропил. Сначала прикрепите гидроизоляционный материал скобами к стропилам. Окончательный крепеж выполняется с помощью деревянных реек для обеспечения вентиляции, например, 22x50 мм, которые укладываются на гидроизоляцию вдоль стропильных ферм.

Гидроизоляционный материал должен свободно провисать между стропильными фермами.

У конька гидроизоляционный материал укладывается согласно инструкциям по монтажу, указанным на детализированных чертежах. В случае возникновения проблем следует обратиться в наш отдел технической поддержки, где специалисты предложат оптимальное решение.

Слои гидроизоляции должны укладываться с нахлестом 150 мм по горизонтальным швам. Нарращивание гидроизоляционного материала в длину производится по стропильным фермам с нахлестом не менее 100 мм.



### • Необходимое количество листов Finnera – Формула:

1. (Ширина – 50 мм) / 1140мм = X
2. Длина / 658 мм = Y
3. X x Y = Общее количество листов Finnera для поверхности кровли.

### • Пример вычисления:

W (ширина поверхности кровли) = 10 000 мм

L (длина поверхности кровли) = 4 500 мм

1. (10 000 мм – 50 мм) / 1140 мм = 8, 728 = 9 листов
2. 4500 мм / 658 мм = 6, 838 = 7 листов
3. 9 x 7 = 63 листа Finnera



## Монтаж обрешетки и торцевой рейки

Для кровель с шагом стропильных ферм 900 или 1200 мм в качестве обрешетки используются деревянные рейки 32 x 100 мм или вентилируемые стальные рейки. Точную необходимую толщину обрешетки можно узнать у Вашего проектировщика.

При использовании кровельных листов Finpera необходимо смонтировать деревянную накладку (например, 22 x 50 мм) над нижней рейкой обрешетки. Накладку необходимо выровнять по нижнему краю рейки обрешетки.

Монтаж обрешетки для листов кровельного покрытия следует начинать от того карниза, с которого начнется монтаж кровельного покрытия. Это важно на ступенчатых карнизах, где должно обеспечиваться совмещение рисунка профиля и кратность длине волны.

Расстояние от внешнего края нижней рейки обрешетки до середины второй рейки обрешетки должно быть 270 мм.

Расстояния между центрами последующих реек обрешетки – 330 мм.

### • Монтаж торцевой рейки

При монтаже кровельных листов Finpera верхний край торцевой рейки должен быть выше уровня обрешетки кровли на 52 мм. К этой рейке крепятся торцевые планки.

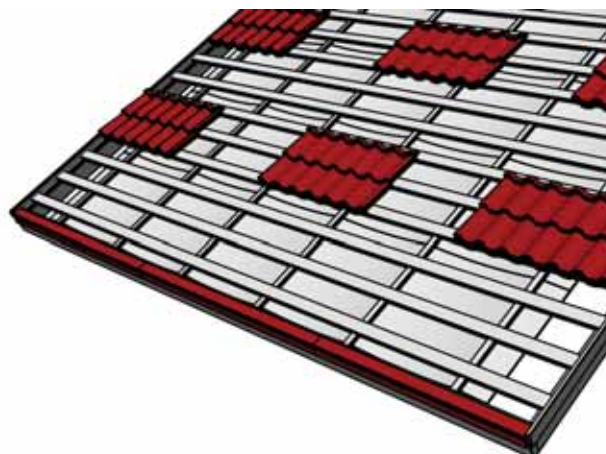
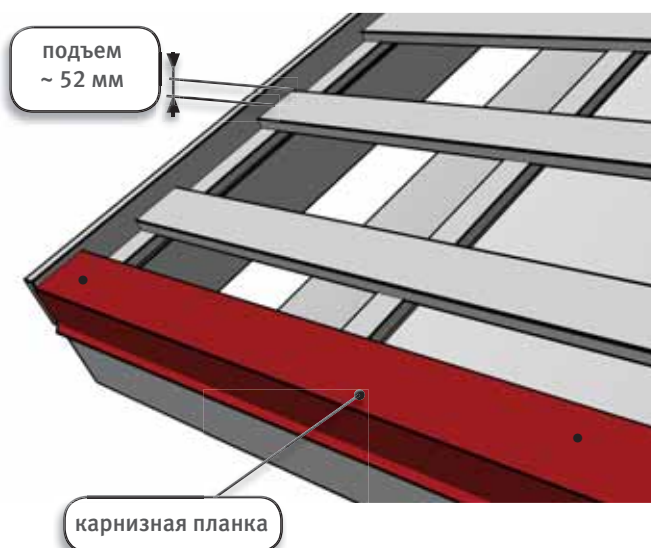
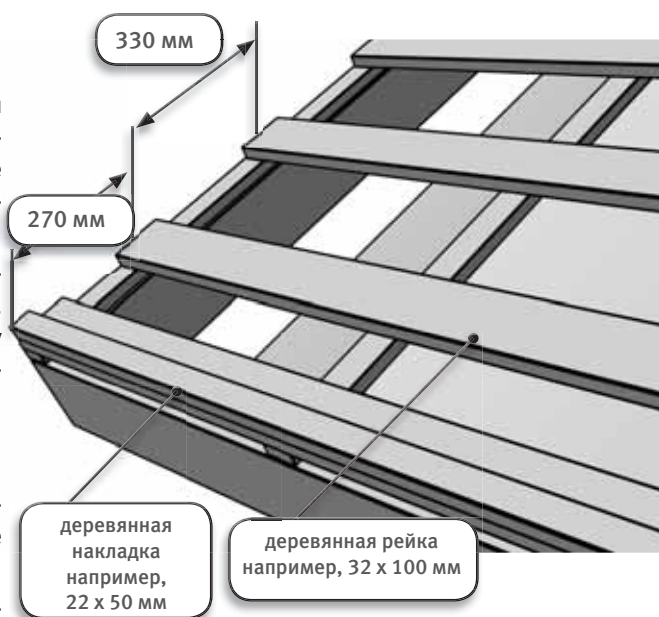
### • Монтаж карнизных планок

Перед началом монтажа листов металлочерепицы необходимо установить карнизные планки. Карнизные планки выравнивают и закрепляют к крайней рейке обрешетки с помощью саморезов.

## Подъем и укладка листов

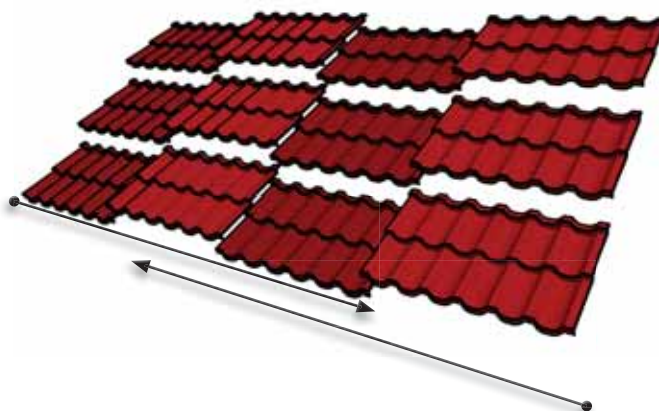
При подъеме следует брать за передний ступенчатый край листа – это обеспечит надежное схватывание и защитит от острых углов. При подъеме по лестницам одновременно можно поднимать не более трех листов (вес трех листов приблизительно равен 12 кг). Рассчитанное количество кровельных листов на скат уложите пачками по три листа на обрешетку крыши как изображено на рис. для подъема необходимого количества листов на крышу также можно использовать подъемные механизмы.

Примечание: Закрепляйте листы в процессе их складирования на поверхности обрешетки. Незакрепленные листы представляют основную угрозу безопасности. Падение листов может привести к серьезным повреждениям и травмам.



## Способ и порядок монтажа листов

Листы следует укладывать, перекрывая, по очереди сверху и снизу друг друга, двигаясь по направлению слева-направо или справа-налево. Каждый последующий ряд по направлению от карниза к коньку устанавливается в том же порядке (сверху-снизу-сверху-снизу)- см. рисунок.



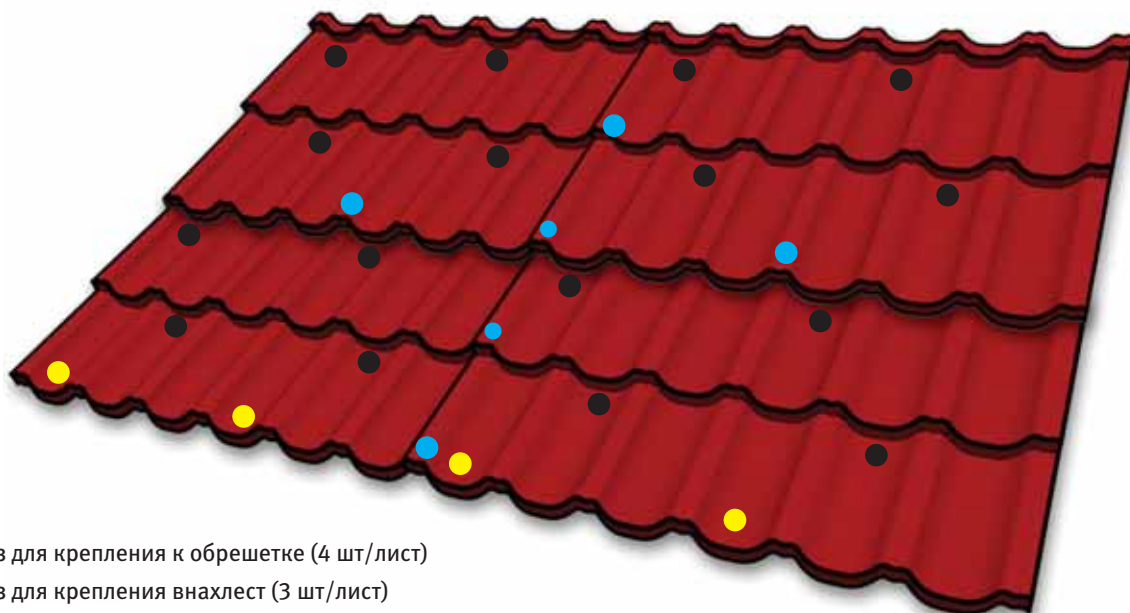
### • Крепление саморезами

Листы Finneга крепятся к деревянной обрешетке саморезами 4,8 x 28 мм в прогибах волн под передней ступенькой профиля (нижний ряд- 2-я и 5-я волна, верхний ряд-1-я и 4-я волна).

Первый ряд листов крепится к первой от карниза рейке обрешетки саморезами 4,8 x 28 мм в прогибах 1-й и 4-й волны.

В местах нахлеста крепить саморезами 4,8x20 или 4,8x28 мм – в гребень каждой волны на вертикальном стыке и на гребне волны в середине листа на горизонтальном стыке. Как альтернатива может рассматриваться случай, когда саморезы, в месте продольного напуска листов, вкручиваются под углом в торец волны, что бы скрыть головку самореза и достичь гораздо лучшего внешнего эстетического вида.

Инструкция по креплению кровельных листов создавалась с учетом подъемной силы ветра, возникающей на карнизах, теплового движения в центральных зонах, герметичности и внешнего вида соединений листов.



- Саморез для крепления к обрешетке (4 шт/лист)
- Саморез для крепления внахлест (3 шт/лист)
- Саморез для крепления первого ряда листов(2 шт/лист)

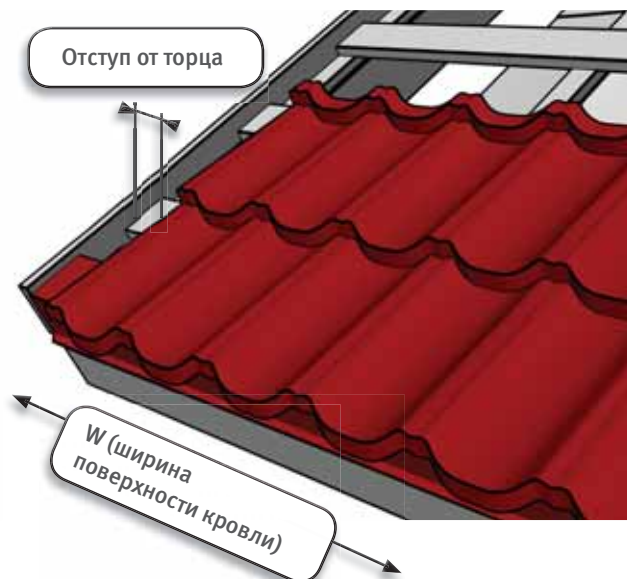
## План монтажа листов

Перед началом монтажа необходимо точно рассчитать линию установки первого листа. Таким образом, отпадет необходимость отрезать отход от последнего листа в ряду. Отступ от торца крыши до линии укладки первого листа можно рассчитать по представленной формуле. Последний лист в ряду укладывается внахлест на необходимое количество волн. Примечание: отступ закрывается торцевой планкой, поэтому он должен быть не более, чем ширина торцевой планки, уменьшенная на половину ширины волны.

1. (Ширина поверх. кровли – 50 мм) / 190 мм = А (оставьте цифру до запятой – используйте данный показатель в следующей части формулы)
2. (Ширина поверх. кровли – 50 мм) / 190 мм – А) x 95 мм = В (расстояние от торца до точки начала укладки)

Такое же расстояние необходимо оставить у другого торца крыши.

Листы симметричны и могут накладываться друг на друга внахлест на необходимое количество волн.



- **Формула:**

1. (Ширина – 50 мм) / 190 мм = А
2. (Ширина – 50 мм) / 190 мм – А) x 95 мм = В = расстояние от торца до линии начала укладки

- **Расчет отступа от торца – пример вычисления:**

W (ширина поверхности кровли) = 10 000 мм

1. (10 000 мм – 50 мм) / 190 мм = 52,368 = 52 с учетом округления результата

2. (10 000 мм – 50 мм) / 190 мм – 52) x 95 мм = 35 мм

Начинайте укладку листов, оставив отступ от торца в 35 мм

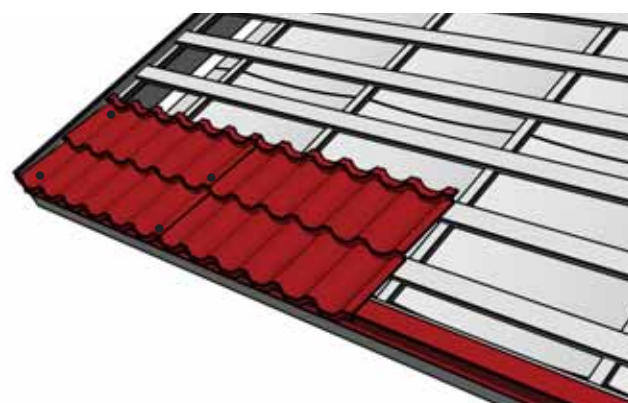
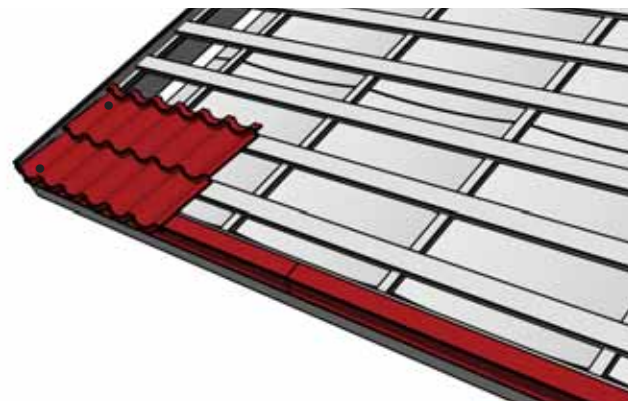
## Монтаж листов

Первый лист необходимо закрепить с той стороны, с которой начинается монтаж кровли, отступив от торца на рассчитанное расстояние и оставив необходимый свес на карниз (около 40-45 мм).

Первый лист укладывается поверх обрешетки, закрепив его к карнизной рейке и временно в верхнем левом углу листа закрутив саморез в прогиб 1-волны под ступенью профиля, в месте примыкания листа к обрешетке.

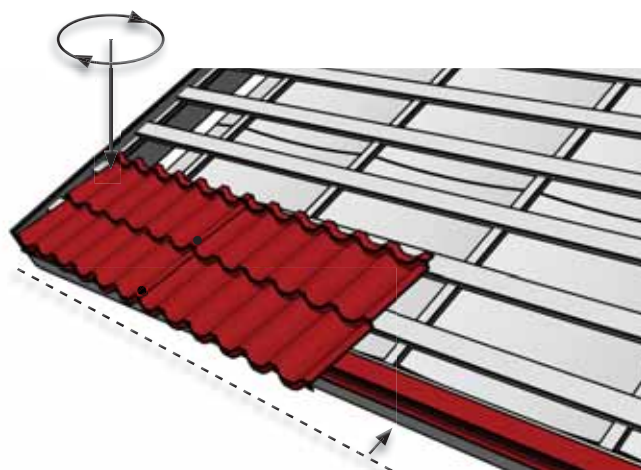
Монтаж второго листа следует производить поверх первого листа, внахлест друг на друга с боковой стороны.

Второй лист крепится к первому листу с помощью саморезов в гребнях крайних волн см. рисунок.





Выкрутите саморез из верхнего левого угла первого листа и выровняйте листы относительно карниза. Расстояние от карниза до внешней части края листа везде должно быть одинаковым (около 40 – 45 мм).

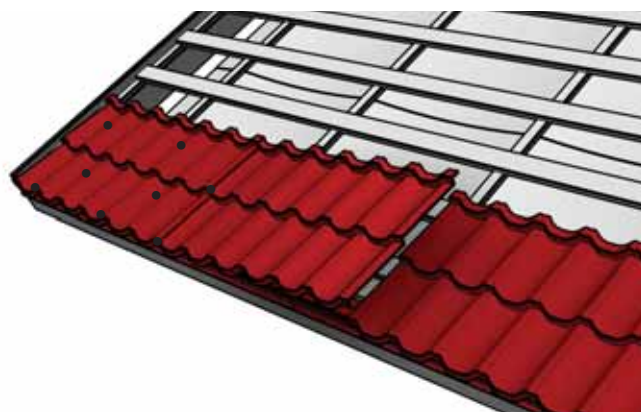


Закрепите первый лист к обрешетке саморезами согласно инструкции (стр. 7).

Приподнимите второй лист и подложите третий лист под второй так, чтобы второй лист заходил на третий на расстояние гребня крайней волны.

Скрепите третий и второй листы саморезами в гребнях крайних волн.

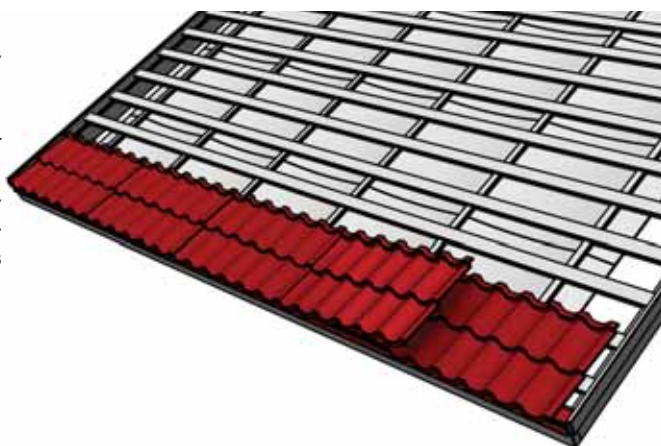
Закрепите второй лист к обрешетке саморезами согласно инструкции (стр. 7).



Продолжайте производить монтаж листов вышеописанным способом (сверху-снизу-сверху-снизу).

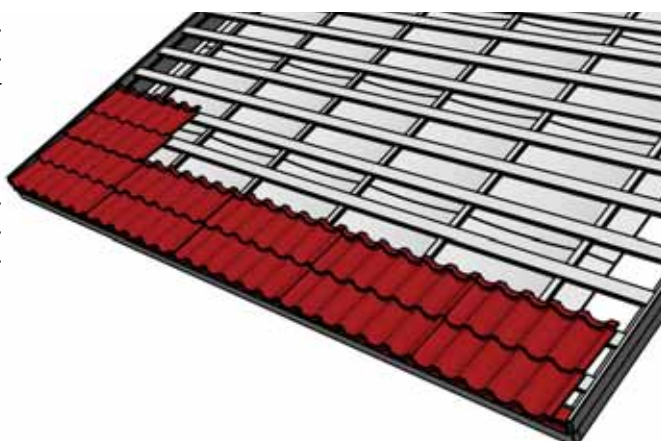
При укладке последнего листа в ряду, сделайте нахлест на нужное количество волн на предпоследний лист.

Если отступ от торцов был рассчитан по формуле, а монтаж первого листа производился по результатам вычисления, то расстояния от торцов крыши до краев листов в начале и в конце ряда будут одинаковыми.



Продолжайте производить монтаж листов вышеописанным способом (сверху-снизу-сверху-снизу) горизонтально ряд за рядом, двигаясь по направлению от карниза к коньку.

Смахните мягкой щеткой стружку от обрезания или просверливания после окончания монтажа кровельного покрытия. Подкрасьте любые царапины на полимерном покрытии и видимые порезы поверхности подходящей краской для удаления дефектов.



## Монтаж ендовы

### • Подготовка основания

В местах ендовых стыков уложите дополнительный нижний слой гидроизоляции вдоль всей поверхности ендов (см. разрез ендовы на стр. 15).

Установите дополнительную обрешетку вдоль ендовы на одном уровне с общей обрешеткой кровли.

Между планками обрешетки ендовы следует оставлять вентиляционные зазоры около 20 мм.

Деревянная накладка, установленная поверх нижней рейки обрешетки должна также проходить поверх обрешетки ендовы у карнизов.

Карнизную планку следует отрезать по форме и смонтировать на углу ендовы.



### • Монтаж листов ендовы

Отрежьте и придайте форму нижнему краю листа ендовы для выравнивания с карнизами.

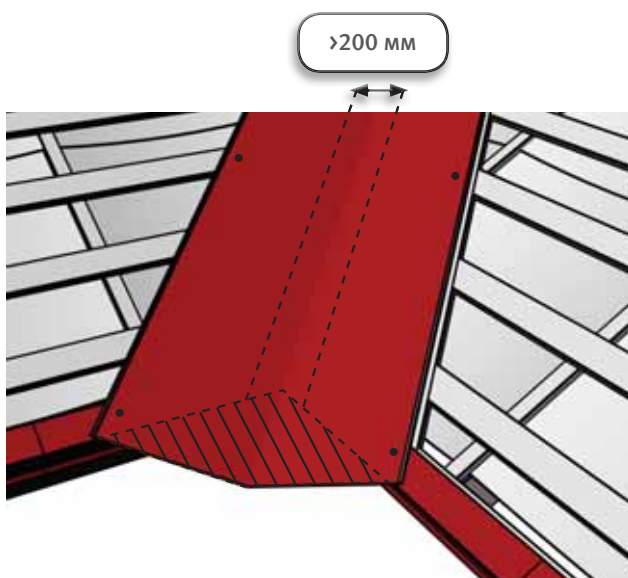
Установите нижний лист ендовы и закрепите саморезами к обрешетке.

Верхние листы ендовы укладывайте с нахлестом не менее 200 мм. Используйте герметик для дополнительной гидроизоляции в местах нахлестов.

Нарисуйте направляющие линии для выравнивания кровельных листов вдоль ендовы.

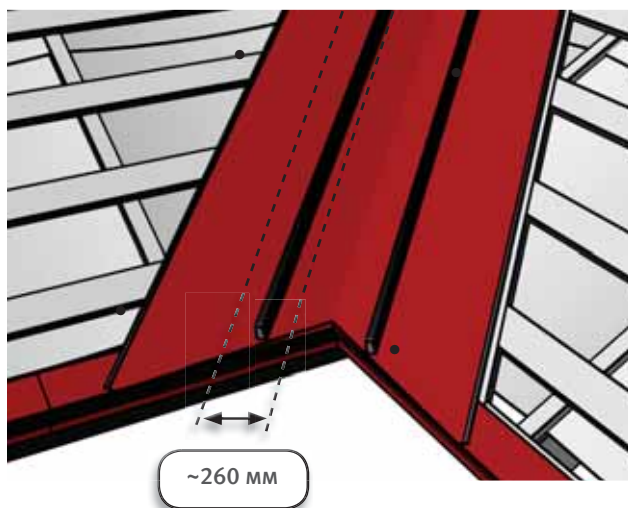
Минимальное расстояние между направляющими линиями (указывающими на положение листов кровельного покрытия) должно составлять минимум 200 мм.

Лист ендовы должен заходить под кровельные листы минимум на 250 мм.



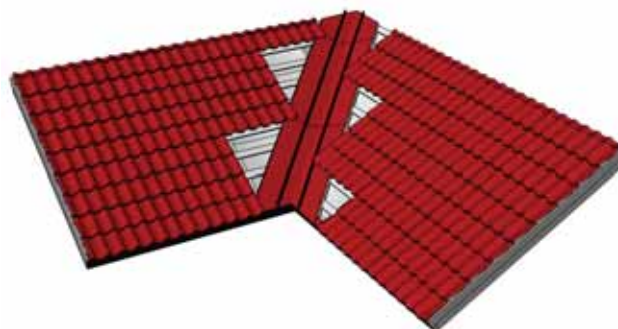
### • Монтаж универсального уплотнителя

Удалите защитную пленку с универсального уплотнителя и наложите его на лист ендовы, отступив от направляющих линий примерно на 30 мм к краям листа ендовы.



- **Монтаж полномерных кровельных листов**

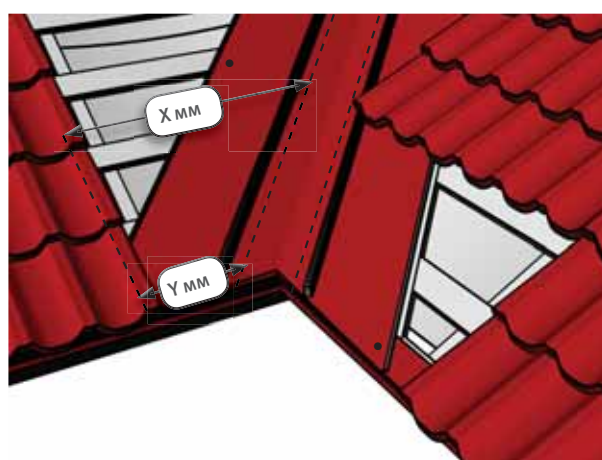
Уложите все листы полного размера. Не укладывайте листы, которые требуют резки, на данном этапе работ. Примечание: Не закрепляйте окончательно листы кровельного покрытия вдоль ендовы. Полностью листы следует закрепить только после того, как отрезанные листы будут установлены вдоль ендовы.



- **Обрезка кровельных листов**

Измерьте участок под лист кровельного покрытия. Измерьте расстояния от направляющей линии до линии нахлеста по нижнему (Y) и верхнему (X) краям листа.

Нанесите линию среза на листе кровельного покрытия и обрежьте лист.



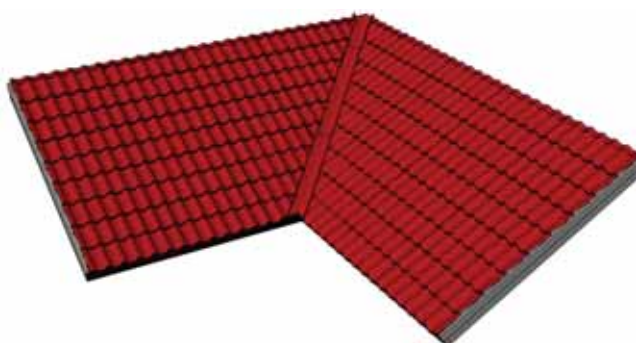
- **Монтаж обрезанных листов**

Уложите обрезанный кровельный лист поверх ендовы. При этом убедитесь, что обрезанный край листа расположен четко над направляющей линией.

Закрепите кровельные листы, уложенные вдоль ендовы, с помощью саморезов.



Удалите мягкой щеткой стружку от обрезания или просверливания после окончания монтажа кровельного покрытия. Подкрасьте поверхность при необходимости.



## Монтаж планок

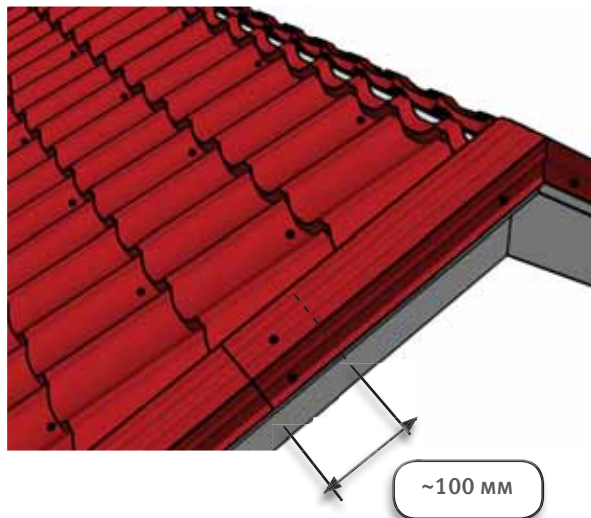
### • Торцевые планки

Установите торцевые планки по направлению от карниза к коньку с нахлестом не менее 100 мм.

Излишек обрезается у конька.

Торцевые планки крепятся к торцевой доске при помощи саморезов с шагом 1000 мм и к кровельным листам с шагом 300-800 мм.

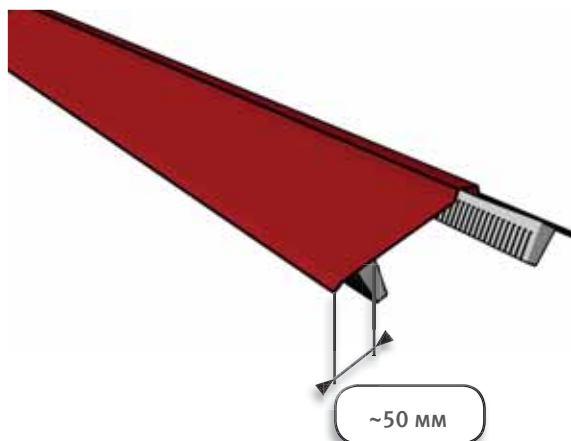
Примечание: Торцевая планка должна обязательно перекрывать крайний гребень волны кровельного листа. Необходимо рассчитать отступ по формуле перед началом монтажа.



### • Коньковый уплотнитель

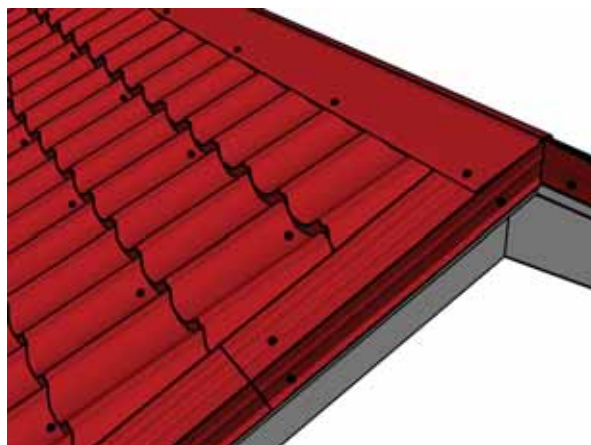
Универсальный уплотнитель крепится к коньку до того, как он будет закреплен к кровле. Для этого необходимо снять защитную пленку с универсального уплотнителя и прижать его под коньком на расстоянии около 50 мм от краев в направлении конька. Для высоких кровельных профилей (Finnera, Adamante) универсальный уплотнитель используется в случае наличия альтернативной системы вентиляции подкровельного пространства. Во всех остальных случаях применяется вентиляционная лента конька (см. стр. 3) шириной ~240 мм. Вентиляционная лента конька, алюминиевыми краями клеится на верхний край кровельных листов, повторяя их рельеф.

Примечание: Не рекомендуется закреплять болты через уплотнитель.



### • Коньковые планки

Коньковые планки крепятся к кровельным листам на гребнях каждой третьей волны с помощью саморезов. Нахлест коньковых планок должен составлять не менее 100 мм.



## Уход за кровлей

### • Ежегодный уход

Необходимо регулярно проверять состояние кровли для того, чтобы обеспечить оптимальные условия и долгий срок эксплуатации.

Обычно для очистки красочного покрытия достаточно дождевой воды. Однако после дождя на поверхности кровли могут остаться листья, ветки и т.п., которые нужно ежегодно убирать вручную. Ендовы и водосточные системы также требуют проведения очистки один раз в год.

### • Очищение поверхности

Загрязненные зоны можно очищать при помощи мягкой щетки и воды. Также допускается использование промывных аппаратов, работающих под давлением (до 50 бар). Для удаления стойких пятен используются моющие средства, предназначенные для чистки красочных поверхностей. Следуйте инструкциям по применению моющих средств или свяжитесь с их производителем. Труднодоступные пятна можно удалить при помощи ткани, смоченной в уайт-спирите. Смывать моющие средства с красочного слоя следует по направлению сверху вниз. Водосточные системы необходимо промывать водой.

Ежегодная проверка необходима для следующих позиций:

Вентиляция кровельной конструкции

Состояние и крепеж системы водостоков

Состояние и крепеж системы безопасности кровли

Состояние, герметичность и крепеж выходов

Состояние уплотнителей

Состояние и надежность крепеления саморезов

Состояние красочного слоя на листах металлочерепицы и планках

По мере необходимости проводится

Чистка кровли

Уборка снега

Уборка листвы, веток и т.д.

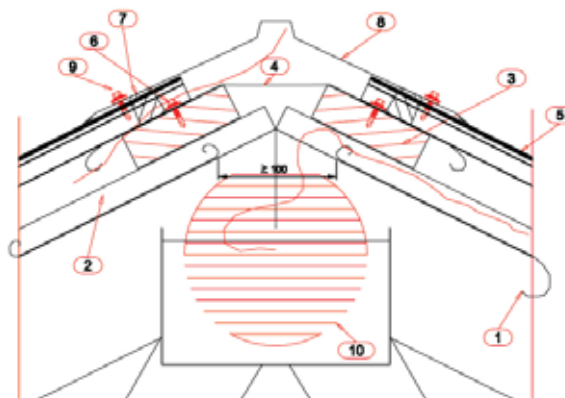
### • Уборка снега

Как правило на кровелях с достаточным уклоном снег не задерживается, количество снега которое все-таки остается на них, не должно превышать допустимых пределов в соответствии с действующими нормами законодательства. При превышении допустимых параметров нужно удалять слой снега, но при этом слой (~100 мм) должен все равно оставаться для защиты покрытия поверхности кровли во время уборки снега.

## Деталировочные чертежи 1/2

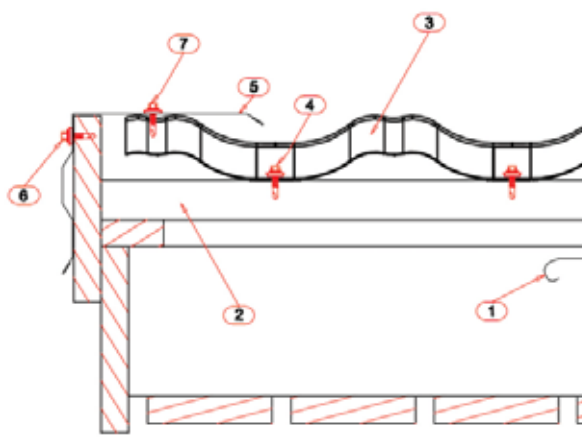
### • Конек

1. Гидроизоляция
2. Деревянная рейка, например 22 x 50 мм
3. Обрешетка, например, деревянная 32 x 100 мм или стальная вентилируемая
4. Полоса гидроизоляции, ширина ~400 мм
5. Лист кровельного покрытия Finnera
6. Саморез
7. Универсальный уплотнитель
8. Коньковая планка
9. Саморез (в гребень каждой третьей волны)
10. Принудительная вентиляция (при необходимости)



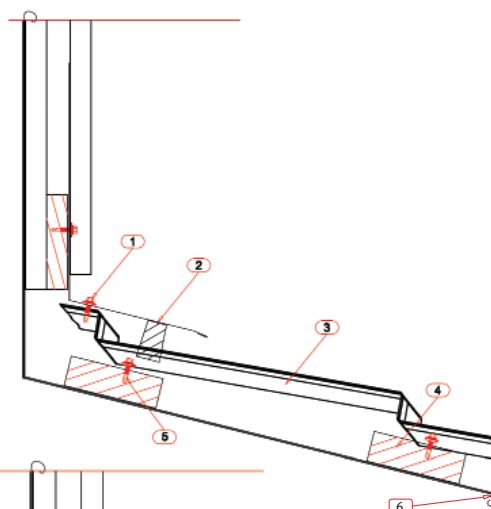
### • Торец кровли

1. Гидроизоляция
2. Обрешетка, например, деревянная 32 x 100 мм или стальная вентилируемая
3. Лист кровельного покрытия Finnera
4. Саморез
5. Торцевая планка
6. Саморез (через каждые ~1000 мм)
7. Саморез (через каждые ~300 - 800 мм)



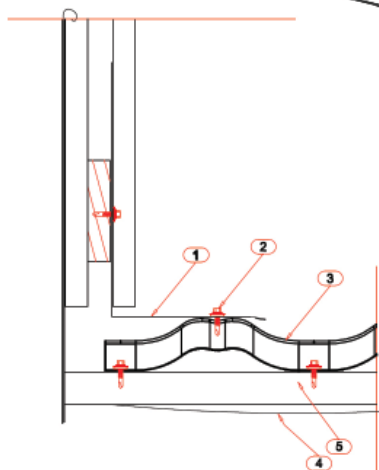
### • Соединение кровли и стены

1. Планка примыкания к стене
2. Универсальный уплотнитель
3. Лист кровельного покрытия Finnera
4. Обрешетка, например, деревянная 32 x 100 мм или стальная вентилируемая
5. Саморез
6. Гидроизоляция



### • Соединение кровли и стены, боковая стена

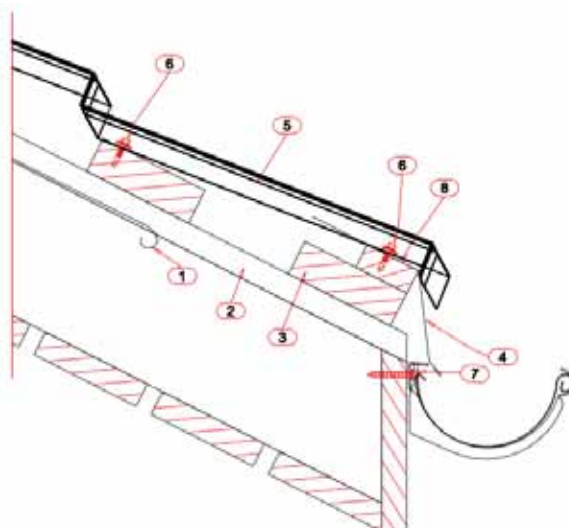
1. Пристенная планка
2. Саморез
3. Лист кровельного покрытия Finnera
4. Гидроизоляция
5. Обрешетка, например, деревянная 32 x 100 мм или стальная вентилируемая



## Детализировочные чертежи 2/2

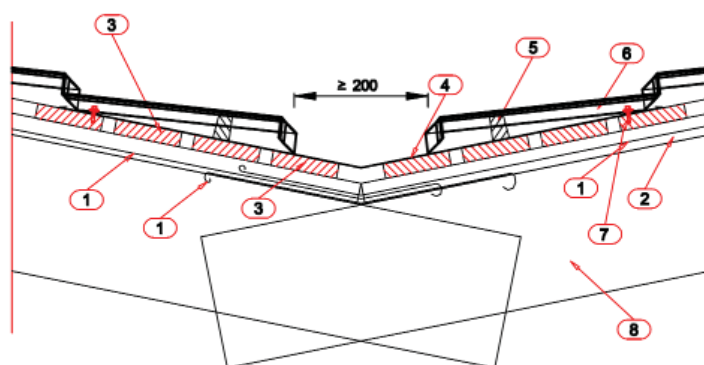
### • Карниз

1. Гидроизоляция
2. Деревянная рейка, например 22 x 50 мм
3. Обрешетка, например, деревянная 32 x 100 мм или стальная вентилируемая
4. Карнизная планка
5. Лист кровельного покрытия Finnera
6. Саморез
7. Винт для крепления крюка желоба
8. Деревянная накладка, например 22 x 50 мм



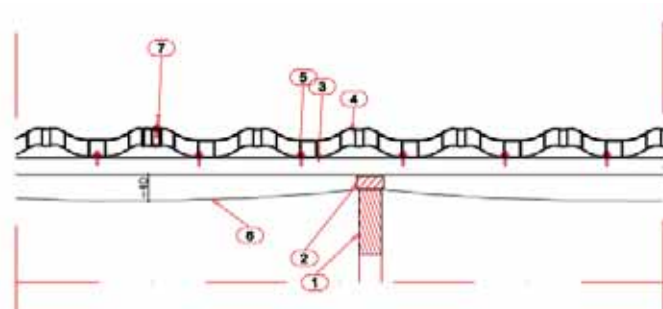
### • Ендова

1. Гидроизоляция (нижний слой гидроизоляции уложен вдоль ендовы, слой гидроизоляции поверхности кровли уложены внахлест)
2. Деревянная рейка, например 22 x 50 мм
3. Обрешетка ендовы, например 32 x 100 мм или стальная вентилируемая
4. Планка для внутренних стыков (ендова)
5. Универсальный уплотнитель
6. Лист кровельного покрытия Finnera
7. Саморез
8. Продольная стропильная ферма



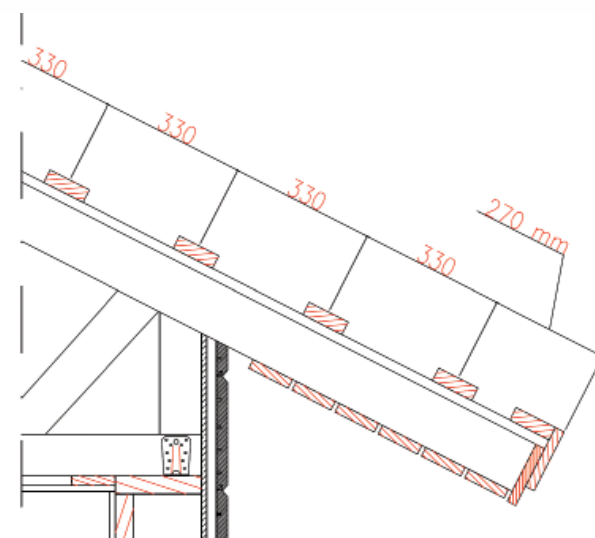
### • Вертикальный поперечный разрез кровли

1. Поперечная стропильная ферма
2. Деревянная рейка, например 22 x 50 мм
3. Обрешетка, например, деревянная 32 x 100 мм или стальная вентилируемая
4. Гвоздь (для деревянной рейки)
5. Лист кровельного покрытия Finnera
6. Саморез
7. Гидроизоляция



### • Обрешетка

Расстояние от внешней поверхности крайней рейки обрешетки до середины второй рейки обрешетки составляет 270 мм.  
Межцентровое расстояние последующих реек – 330 мм.



## Контактная информация

### Центральный офис RUUKKI:

142784, Московская область, Ленинский район,  
деревня Говорово, МКАД 47 км, стр. 21, 9 этаж  
Tel.: +7 495 933 1100  
Fax.: +7 495 933 1101

### Контакты офисов:

RUUKKI в Санкт-Петербурге:  
194292, Санкт-Петербург,  
ул. Домостроительная, д.16  
+7 (812) 346 6942

RUUKKI в Екатеринбурге:  
Свердловская обл., Екатеринбург,  
Сибирский тракт 12, стр.8, офис 305  
+7 (343) 310 0370 , +7 (343) 310 0371

RUUKKI в Ростове-на-Дону:  
344010, Ростов-на-Дону,  
ул. Красноармейская, д.143, офис 701  
+7 (863) 219 2965, +7 (928) 113 5868



**Телефон горячей линии Ruukki: 8 800 100 90 90\***

\* звонки с телефонов сети общего пользования на территории России бесплатные.

**RUUKKI**

Авторское право © 2013 Корпорация Rautaruukki. Все права защищены. Ruukki, Rautaruukki, Living, Working, Moving и наименование продукции Ruukki являются знаками для товаров и услуг или зарегистрированными товарными марками корпорации Rautaruukki.