

Просто & гибко

Деревянные конструкции в рекордные сроки: Создайте стропильные конструкции легко и быстро при помощи ассистента по созданию крыши для ввода профиля и определения формы крыши, также для слухового, мансардного окна и дымоотвода с автоматическим опиранием балки на ригель. По выбору к ассистенту по созданию крыши Вы можете ввести проект произвольным вводом плана.

Конструирование элементов и узлов 3D

Добро пожаловать в мир 3D проектирования: научитесь создавать подкосы, наклонные стропила и прогоны в считанные секунды благодаря программе LigniKon^{XL}. Любое размещение деревянных элементов и расширенные функции обработки, как перенос, поворот и копирование обеспечивает созданию произвольных конструкций, как беседок, навесов, балконов, игровых площадок и т.п.

Реализуйте план стропильной конструкции и наката с постоянным и переменным интервалом в 3D и пользуйтесь преимуществом пересечения элементов и соединений как угловая, продольная, световая врубка, треугольные врубки, шипы, пазы, фальцовка, выборка паза, профилирование торца прогона. А также для Вашего пользования есть большое количество стальных профилей из каталога.

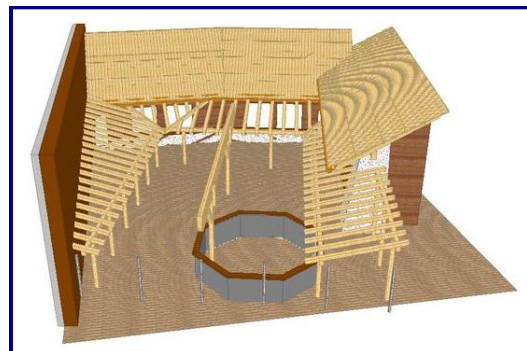
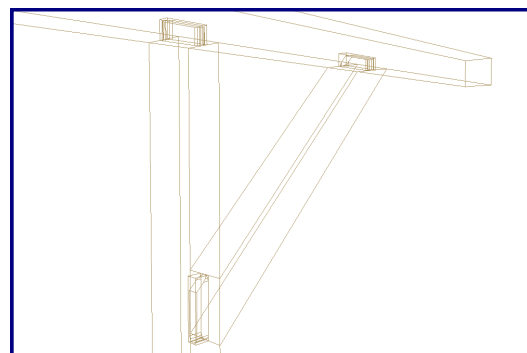
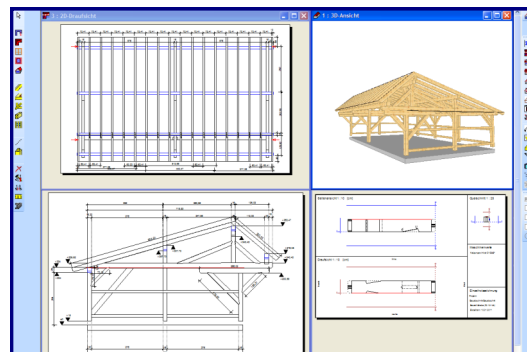
2D-Чертежи & спецификации

Все необходимое для производства: одним нажатием кнопки рассчитайте спецификации деревянных элементов и стропил. Почувствуйте удобство фильтрации по типу элемента, последовательности сортировки ручного редактирования. Интерфейс с программой калькуляции VisKalk Вы можете применить количества для создания коммерческих предложений и выставления счета. Вся необходимая документация на деревянные конструкции: чертежи отдельных элементов, вид сверху, чертежи профиля выдаются с автоматическим проставлением размеров и надписью, дополнительно есть произвольные функции проставления размеров. Убедите Ваших клиентов прямой выдачей в формате JPG или PDF созданных фотореалистичных проектов в 3D.

Удобство управления & надежность

Почувствуйте удобство управления высшего класса—программа LigniKon^{XL} делает возможным. Благодаря ясной структуре интерфейса, которое отражает классическое строение деревянных конструкций, понятным диалоговым окнам, интуитивному пользованию и многочисленным функциям из практики Вы работаете быстрее. Функции избранного, предварительные настройки материала, интегрированная ось координат являются только частью обширного перечня возможностей LigniKon^{XL}.

LigniKon^{XL} гарантирует Вам высокую надежность и совместимость с современными операционными системами, например, с Windows® 7 и 8 (32 бит/64 бит).



Сохраните время и деньги благодаря удобной программе проектирования деревянных конструкций !