

LEITDETAILS FÜR DEN HOLZWOHNBAU

im Auftrag
der Steiermärkischen Landesregierung
Proholz und der
Landesinnung der Zimmerer

MAI 2003

22	LE				
22_LE_000_Leitdetailkatalog 1.dwg					
DETAILHINWEIS:					
MASSSTAB:					
BEARBEITET:					
Ebner					
STAND:					
31.05.2003					
PLANNR:					
071					
LIN.:					
000					



Wichtige Informationen zum Leitdetailkatalog

Statik

Die in den Details angegebenen Dimensionen und Befestigungsmittel sind schematische Darstellungen und sind für jedes Projekt geeignet entsprechend zu dimensionieren.

Bauphysikalische Nachweise

Es ist grundsätzlich zu prüfen, ob die für die Entwicklung der Leitdetails zu Grunde gelegten Parameter für das jeweilige Projekt Gültigkeit haben.

Brandschutz

Der Brandschutz ist vom brandschutztechnischen Gesamtkonzept des Projekts abhängig. Es kann jedoch davon ausgegangen werden, dass durch die brandhemmende Bekleidung der Bauteile mit entsprechenden Gipsbauplatten eine Brandwiderstandsklasse von mindestens F30 auf der bekleideten Seite gegeben ist.

Holzleichtbau

Der Entwicklung der Leitdetails wurde ein hoher Vorfertigungsgrad zu Grunde gelegt. Es besteht aber auch die Möglichkeit, Projekte mit diesen Details in zimmermannsmäßiger Fertigung (Aufstellen des Gerippes und Ausfachung vor Ort) zu verwirklichen. Zu beachten ist, dass auch in diesem Fall eine ausreichende Scheibenwirkung zur Abtragung horizontaler Lasten gegeben ist.

Holzmassivbauweise

Voraussetzung für die Gültigkeit der Details für die Massivholzbauweise ist eine konvektionsdichte Brettsperrholzplatte. Andernfalls können zusätzliche Maßnahmen erforderlich werden.

Nutzungsrechte

Jede Nutzung außerhalb der Planungstätigkeit und Umsetzung von Projekten in Holzbauweise, sowie kommerzielle Veröffentlichung bedarf der Genehmigung des Labors für Bauphysik.

Wir hoffen, mit diesem Leitdetailkatalog für den Holzwohnbau ein praktisches technisches Hilfsmittel für Planer und Ausführende zur Verfügung gestellt zu haben. Die in diesem Katalog enthaltenen Details sind aus unseren Projektbetreuungen im Bereich Holzwohnbau heraus entstanden. Wir wären ihnen dankbar, wenn sie uns Verbesserungsvorschläge zu kommen lassen würden.

www.bauphysik.tugraz.at



INSTITUT FÜR HOCH- UND INDUSTRIEBAU
VERSTÄNDLICHKEIT IM KONSTRUKTIVEM VERSTAND
PROFESSOR FÜR HOCH- UND INDUSTRIEBAU

LEITDETAILS - HOLZWOHNBAU

22_LE_000_Leitdetailkatalog_2.dwg

DETAILHINWEIS:

MASSSTAB:

BEARBEITET:

Ebner

STAND:

31.05.2003

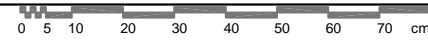
22	LE			
----	----	--	--	--

PLANNR:

071

LNr.:

000



AUSSENWAND - ELEMENTSTOSS

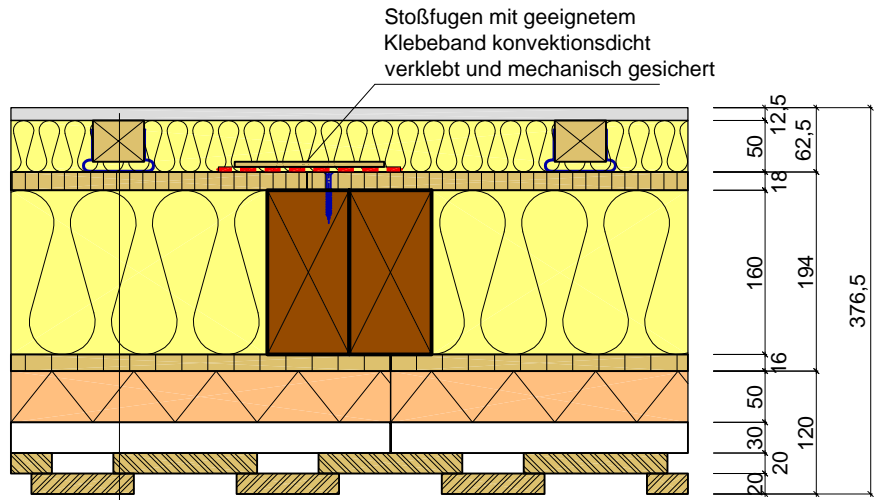
22_LE_001_AW - Elementstoss.dwg

DETAILHINWEIS:

MASSSTAB:	1:5, 1:10
BEARBEITET:	Eb/Ko
STAND:	31.05.2003

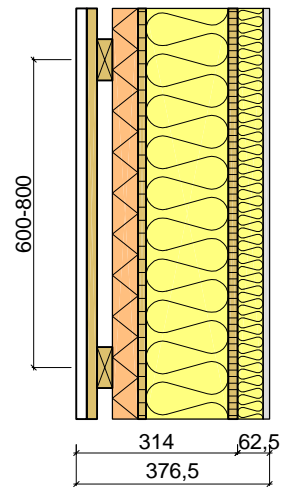
22	LE	WANDSTOSS
----	----	-----------

PLANNR:	071	LN.:	001
---------	-----	------	-----

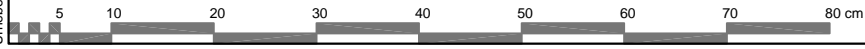
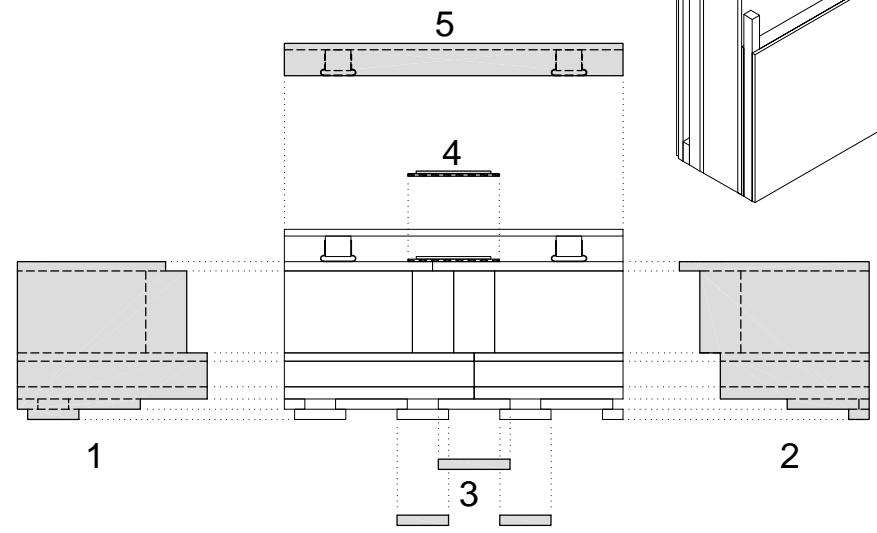
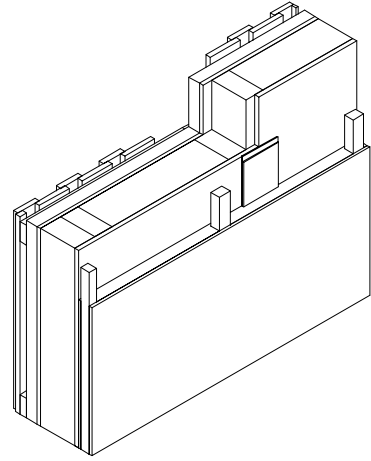
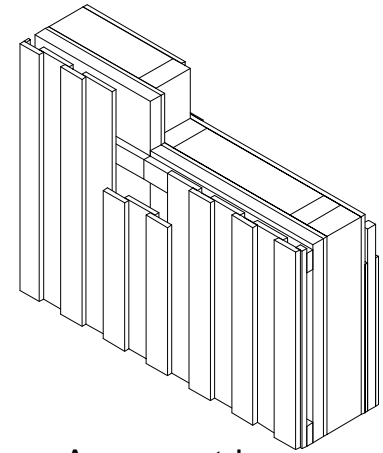


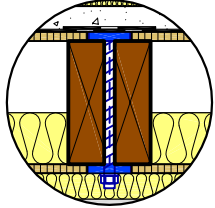
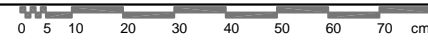
- 12,5 Gipsbauplatten
- 50 Lattung 50/40 auf Schwingbügel dazw. Mineralwolle
- 18 Holzwerkstoffplatte (sd>6,3 m)
- 160 KVH - Steher 80/160, e=625 dazw. Mineralwolle
- 16 Holzwerkstoffplatte (sd<1 m)
- 50 Holzwolleleichtbauplatte
- 30 Lattung 30/80 e=600 bis 800
- 20 Schalung 140/20 (Grundbrett)
- 20 Schalung 100/20 (Deckbrett)

Horizontalschnitt M 1:5



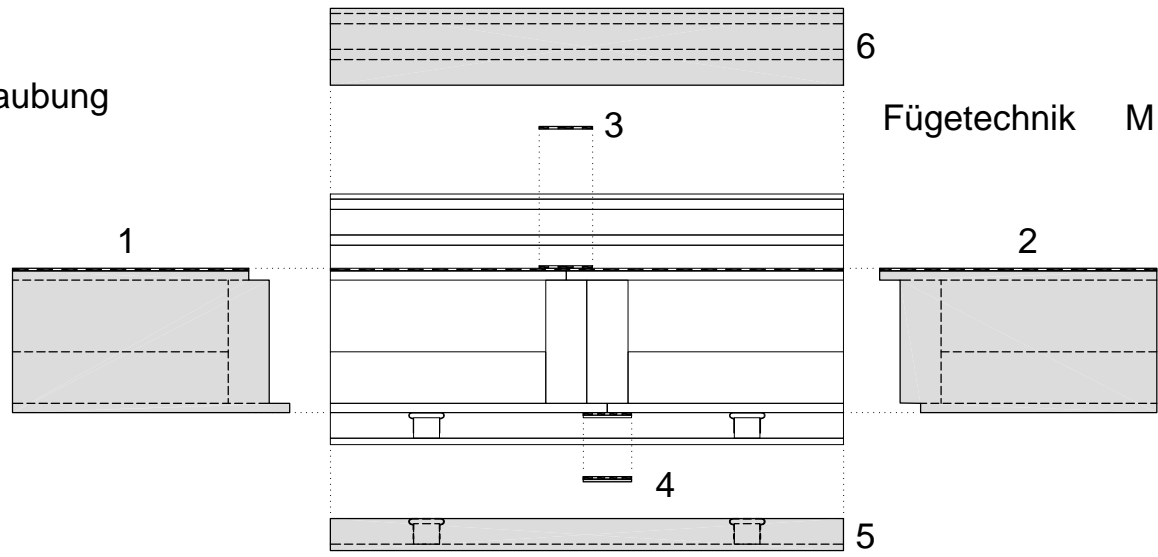
Vertikalschnitt M 1:10



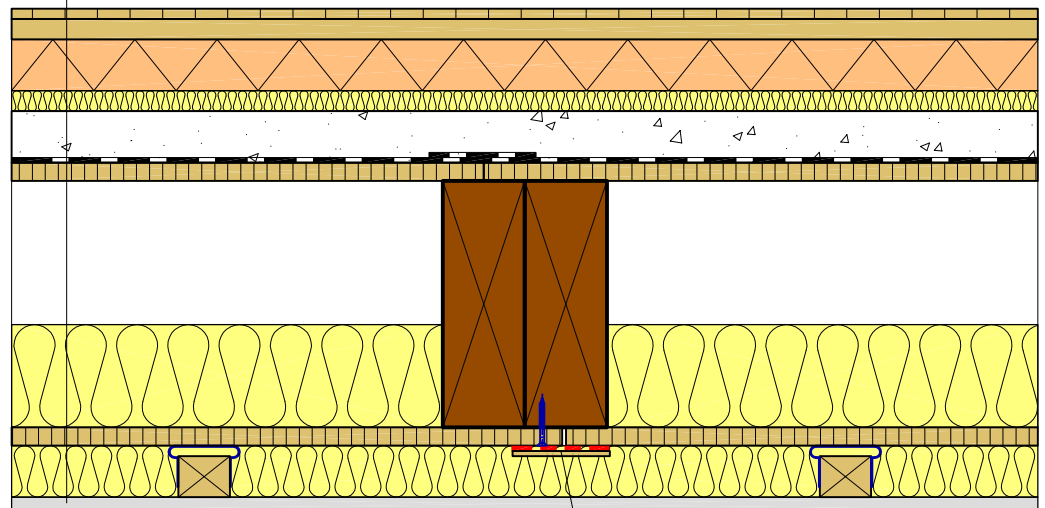


Verschraubung

- 10 Bodenbelag Parkett
- 20 Blindboden
- 50 Holzwoleleichtbauplatten
dazw. Polsterholz 45/80, e=580
- 20 Trittschalldämmung MW-T (s' < 30 MN/m³)
- 50 Schüttung gebunden
Feuchtigkeitsabdichtung
- 18 Holzwerkstoffplatte
- 240 Holztramidecke e>625
dazw. Mineralwolle
- 18 Holzwerkstoffplatte
- 50 Lattung 50/40 auf Schwingbügel
dazw. Mineralwolle
- 12,5 Gipsbauplatten

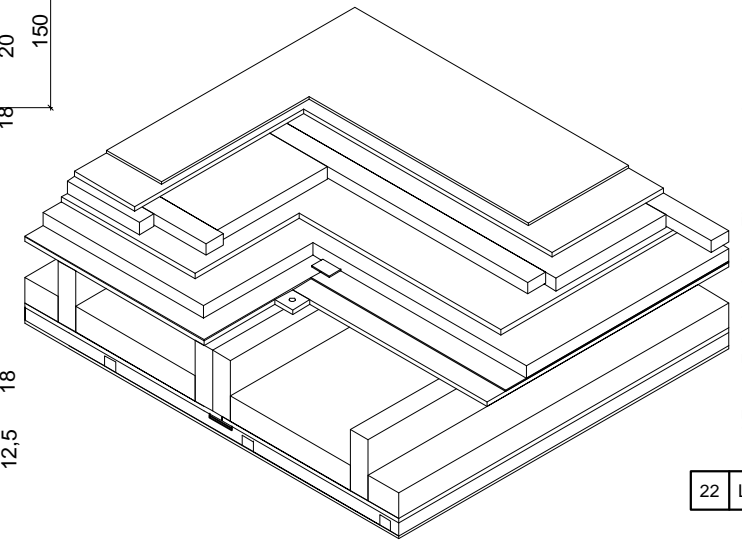
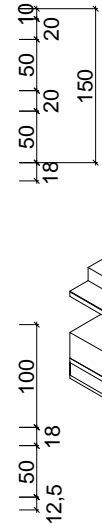


Fügetechnik M 1:10



Vertikalschnitt M 1:5

Stoßfugen mit geeignetem Klebeband konvektionsdicht verklebt und mechanisch gesichert



Axonometrie



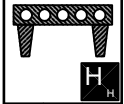
TRAMDECKE - ELEMENTSTOSS

22_LE_002 Zwischendecke - Elementstoss.dwg

22	LE	DECKE
----	----	-------

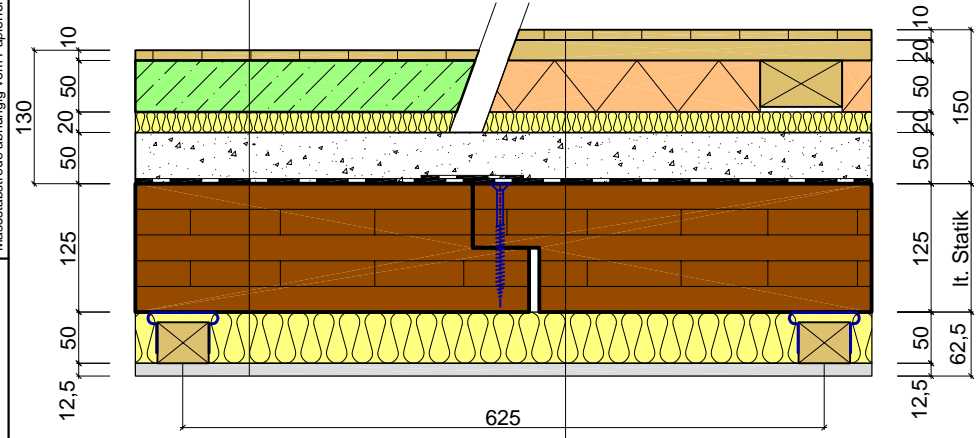
DETAILHINWEIS:

MASSSTAB:	1:5, 1:10
BEARBEITET:	Eb/Ko
STAND:	31.05.2002



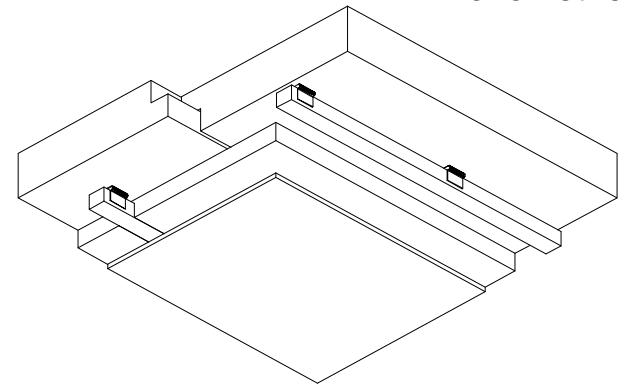
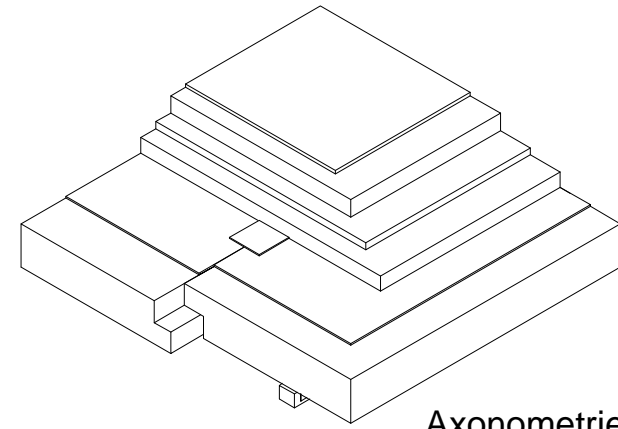
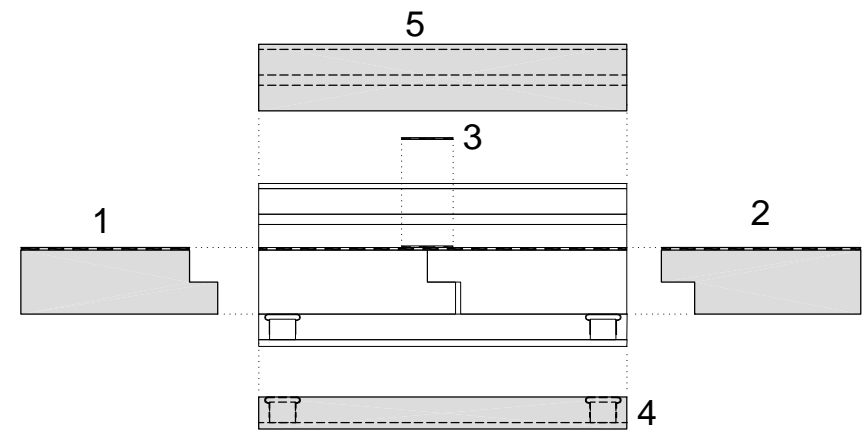
PLANNR:	071	LN.:	002
---------	-----	------	-----

- 10 Bodenbelag Parkett
- 50 Zementestrich
- Trennlage lt. ÖN B 2232
- 20 Trittschalldämmung MW-T ($s' < 30 \text{ MN/m}^3$)
- 50 Schüttung gebunden
- Feuchtigkeitsabdichtung
- 125 Massivholzdecke (Brettsperrholz)
- 50 Lattung 50/40 auf Schwingbügel
- dazw. Mineralwolle
- 12,5 Gipsbauplatten



Vertikalschnitt M 1:5

- 10 Bodenbelag Parkett
- 20 Blindboden
- 50 Holzwolleleichtbauplatten
- dazw. Polsterholz 45/80, $e=580$
- 20 Trittschalldämmung MW-T ($s' < 30 \text{ MN/m}^3$)
- 50 Schüttung gebunden
- Feuchtigkeitsabdichtung
- 125 Massivholzdecke (Brettsperrholz)
- 50 Lattung 50/40 auf Schwingbügel
- dazw. Mineralwolle
- 12,5 Gipsbauplatten



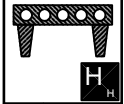
22_LE_003 Massivholzdecke - Elementstoss 1.dwg

DETAILHINWEIS:

MASSSTAB:	1:5
BEARBEITET:	Eb/Ko
STAND:	31.05.2003

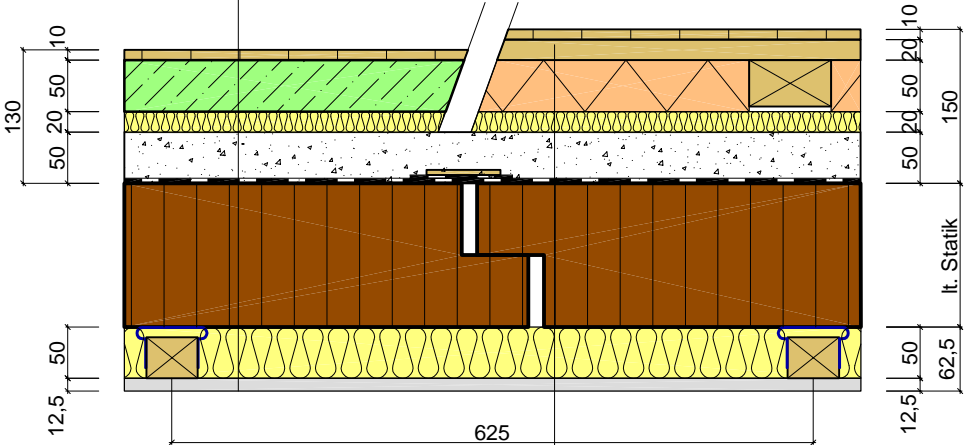
BRETTSPERRHOLZDECKE

22	LE	DECKE
----	----	-------



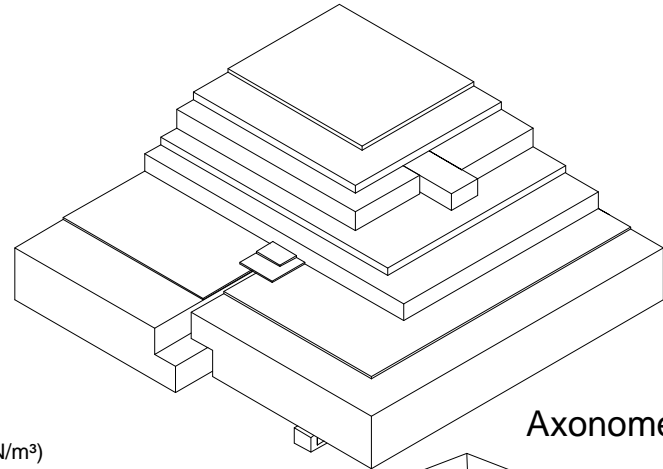
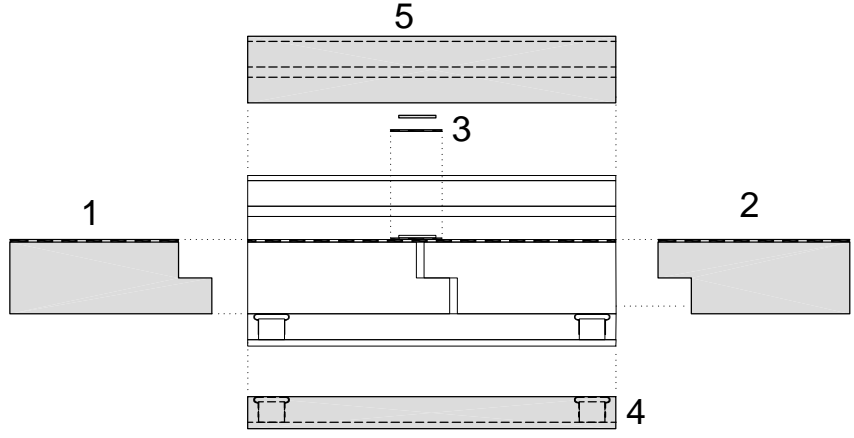
PLANNR:	071	LN.:	003
---------	-----	------	-----

- 10 Bodenbelag Parkett
- 50 Zementestrich
- Trennlage lt. ÖN B 2232
- 20 Trittschalldämmung MW-T ($s' < 30 \text{ MN/m}^3$)
- 50 Schüttung gebunden
- Feuchtigkeitsabdichtung
- 140 Massivholzdecke (Leimbinderdecke)
- 50 Lattung 50/40 auf Schwingbügel
- dazw. Mineralwolle
- 12,5 Gipsbauplatten

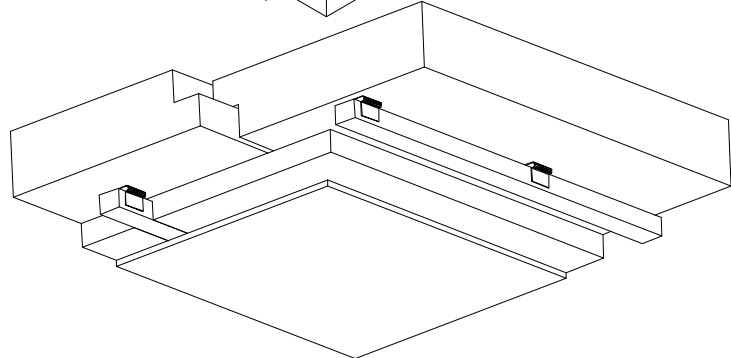


Vertikalschnitt M 1:5

- 10 Bodenbelag Parkett
- 20 Blindboden
- 50 Holzwoleleichtbauplatten
- dazw. Polsterholz 45/80, $e=580$
- 20 Trittschalldämmung MW-T ($s' < 30 \text{ MN/m}^3$)
- 50 Schüttung gebunden
- Feuchtigkeitsabdichtung
- 140 Massivholzdecke (Leimbinderdecke)
- 50 Lattung 50/40 auf Schwingbügel
- dazw. Mineralwolle
- 12,5 Gipsbauplatten



Axonometrie

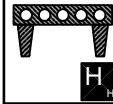


22_LE_004 Massivholzdecke - Elementstoss 2.dwg

DETAILHINWEIS:

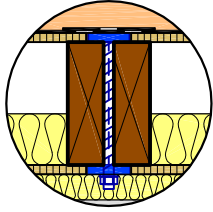
MASSSTAB:	1:5
BEARBEITET:	Eb/Ko
STAND:	31.05.2003

22	LE	DECKE
----	----	-------



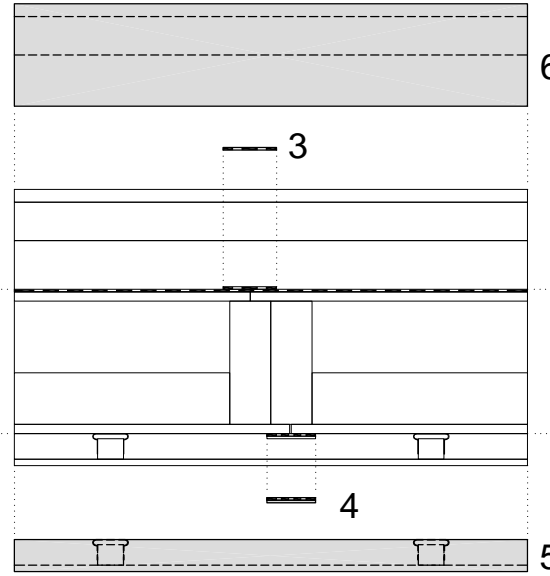
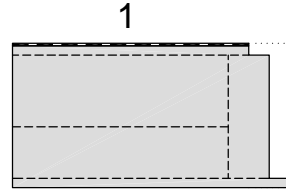
PLANNR:	071	LN.:	004
---------	-----	------	-----

LEIMBINDERDECKE

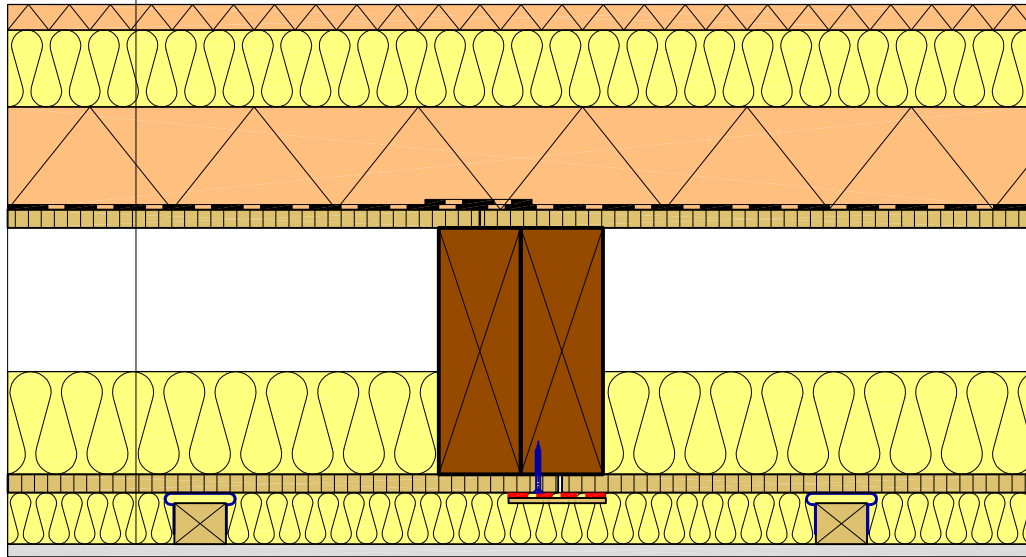
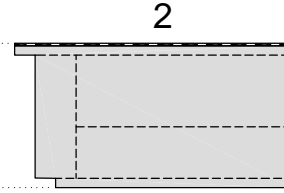


Verschraubung

- 25 Wärmedämmung/EPV
- 75 Mineralwolle
- 100 Wärmedämmung/EPS
- Feuchtigkeitsabdichtung
- 18 Holzwerkstoffplatte
- 240 Holztraverse e>625
dazw. Mineralwolle
- 18 Holzwerkstoffplatte
- 50 Lattung 50/40 auf Schwingbügel
dazw. Mineralwolle
- 12,5 Gipsbauplatten

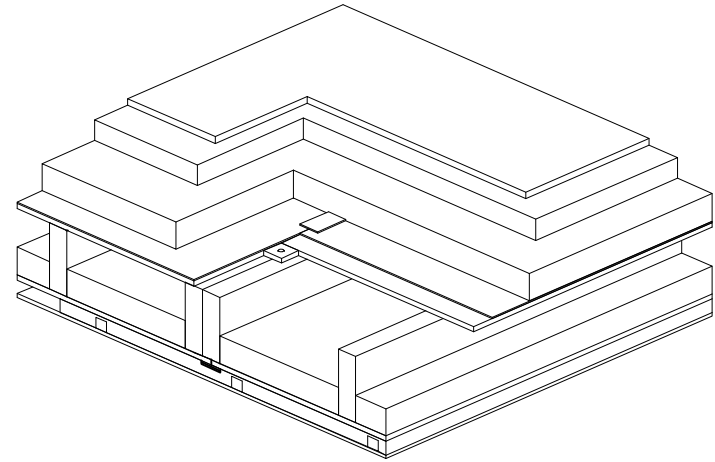


Fügetechnik M 1:10



Vertikalschnitt M 1:5

100
100
18
100
18
50
12,5



Axonometrie



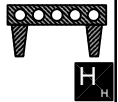
DECKE GEGEN DACHRAUM

22_LE_005 Decke gegen Dachraum.dwg

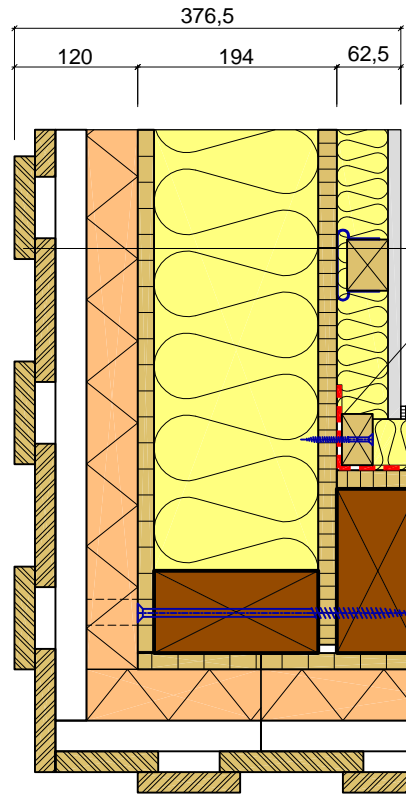
DETAILHINWEIS:

MASSSTAB:
1:5, 1:10
BEARBEITET:
Eb/Ko
STAND:
31.05.2003

22	LE	DECKE
----	----	-------



PLANNR.: 071
LIN.: 005

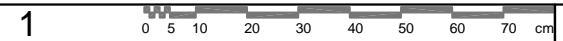


- 12,5 Gipsbauplatten
- 50 Lattung 50/40 auf Schwingbügel
dazw. Mineralwolle
- 18 Holzwerkstoffplatte (sd>6,3 m)
- 160 KVH - Steher 80/160, e=625
dazw. Mineralwolle
- 16 Holzwerkstoffplatte (sd<1 m)
- 50 Holzwolleleichtbauplatte
- 30 Lattung 30/80 e=600 bis 800
- 20 Schalung 140/20 (Grundbrett)
- 20 Schalung 100/20 (Deckbrett)

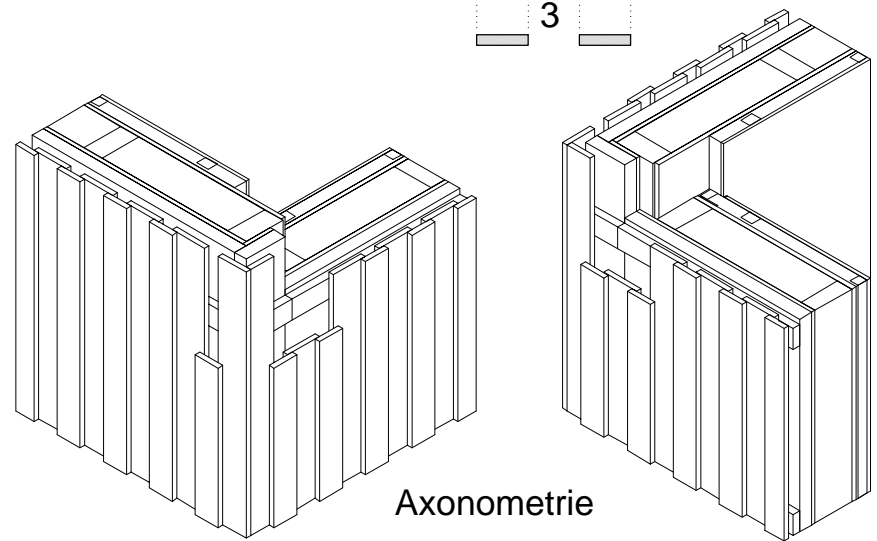
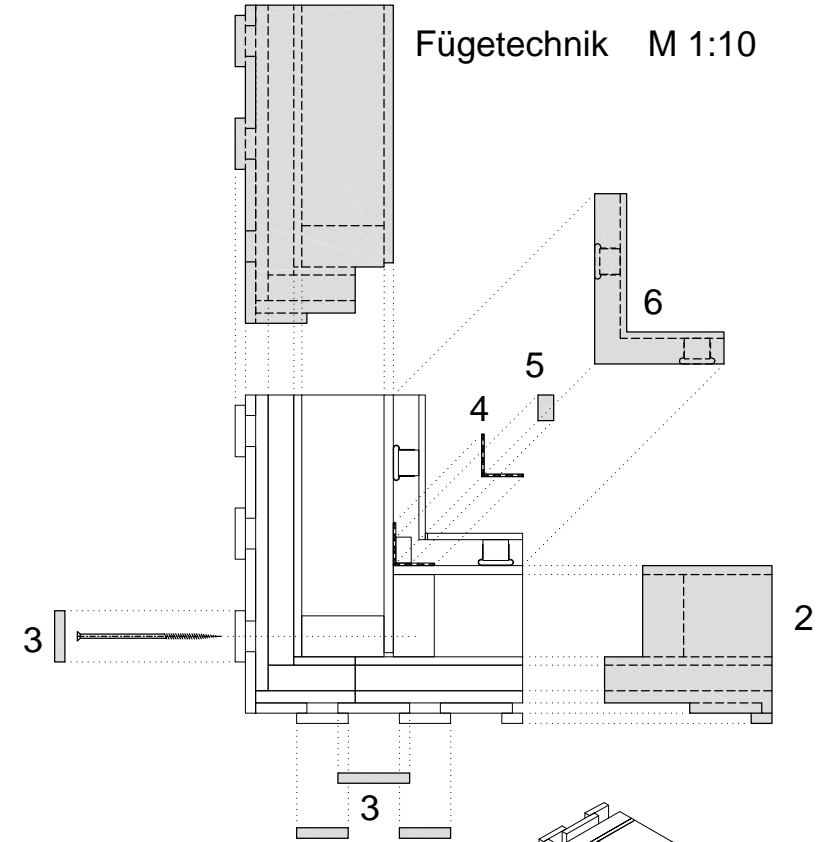
Stoßfugen mit geeignetem Klebeband konvektionsdicht verklebt und mechanisch gesichert

Fugenausbildung lt. Verarbeitungsrichtlinien

Horizontalschnitt M 1:5



Fügetechnik M 1:10



Axonometrie



AUSSENWAND - AUSSENECKE 1

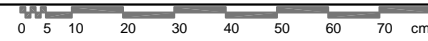
22_LE_006_AW - Aussenecke 1.dwg

DETAILRINNEIS:

MASSSTAB:	1:5, 1:10
BEARBEITET:	Eb/Ko
STAND:	31.05.2003

22	LE	INNENKANTE	AUSSENKANTE
----	----	------------	-------------

PLANNR:	071	LN.:	006
---------	-----	------	-----



Fügetechnik M 1:10



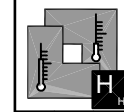
AUSSENWAND - AUSSENECKE 2

22_LE_007_AW - Aussenecke 2.dwg

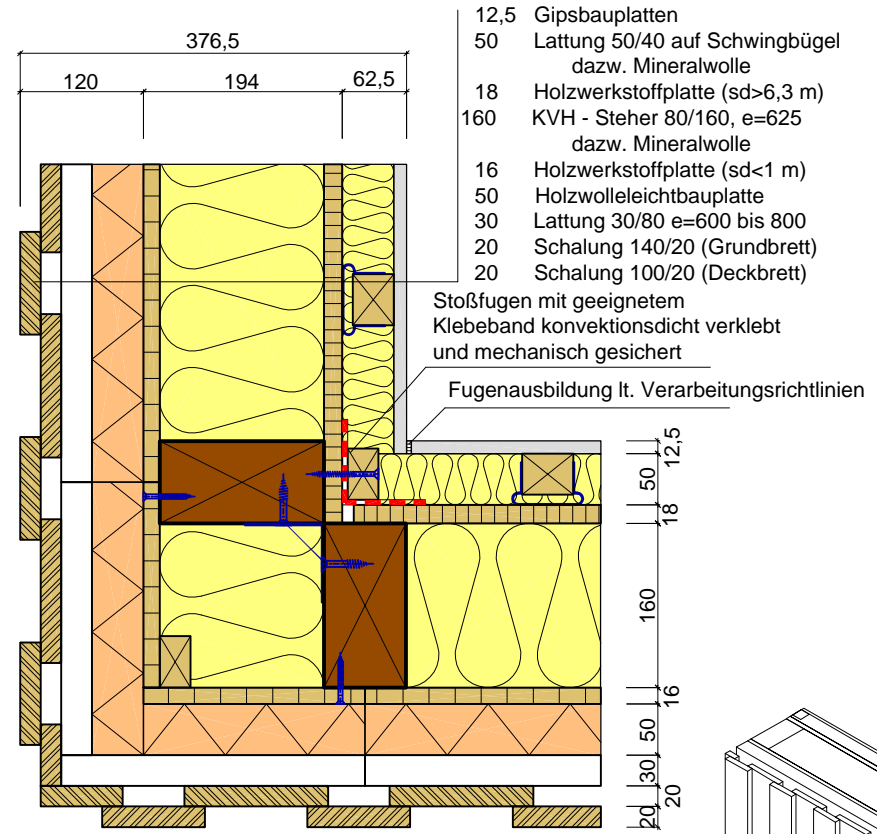
DETAILHINWEIS:

MASSSTAB:	1:5, 1:10
BEARBEITET:	Eb/Ko
STAND:	31.05.2003

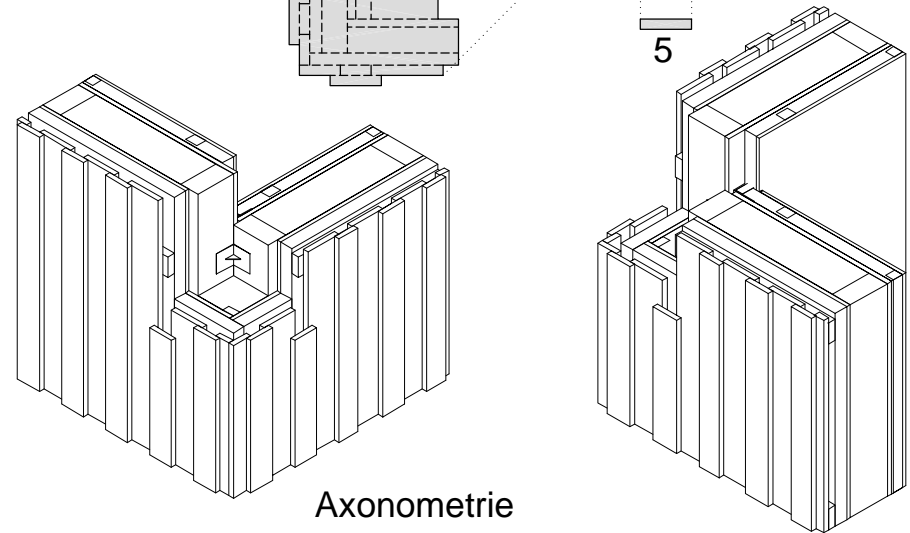
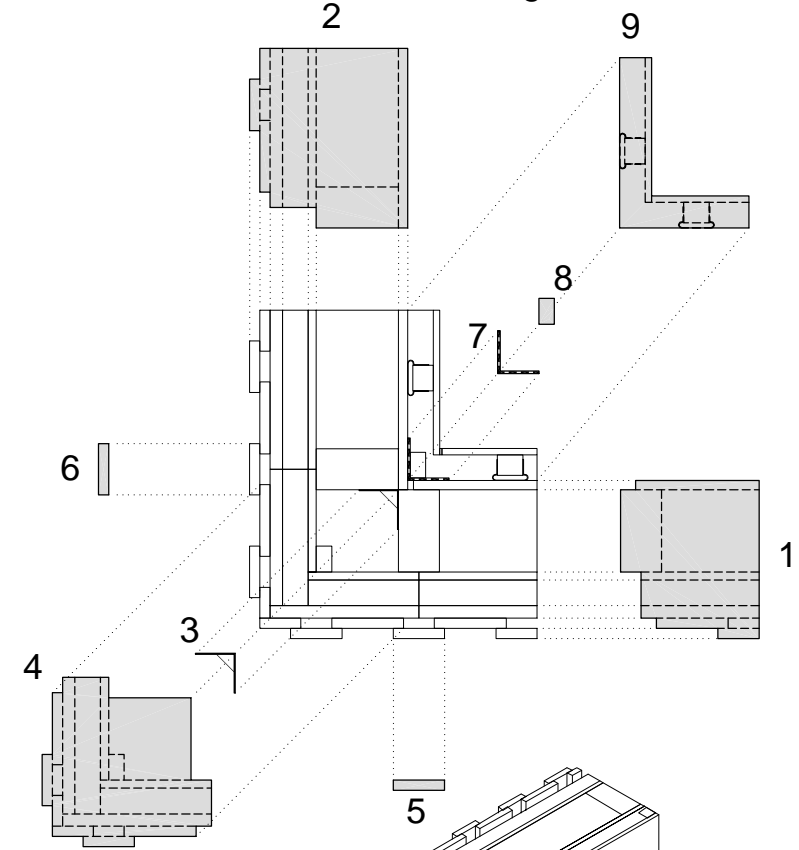
22	LE	INNENKANTE	AUSSENKANTE
----	----	------------	-------------



PLANNR:	071	LN.:	007
---------	-----	------	-----

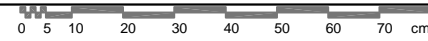


Horizontalschnitt M 1:5



Axonometrie





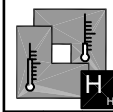
AUSSENWAND - INNENECKE 1

22_LE_008_AW - Innenecke 1.dwg

DETAILHINWEIS:

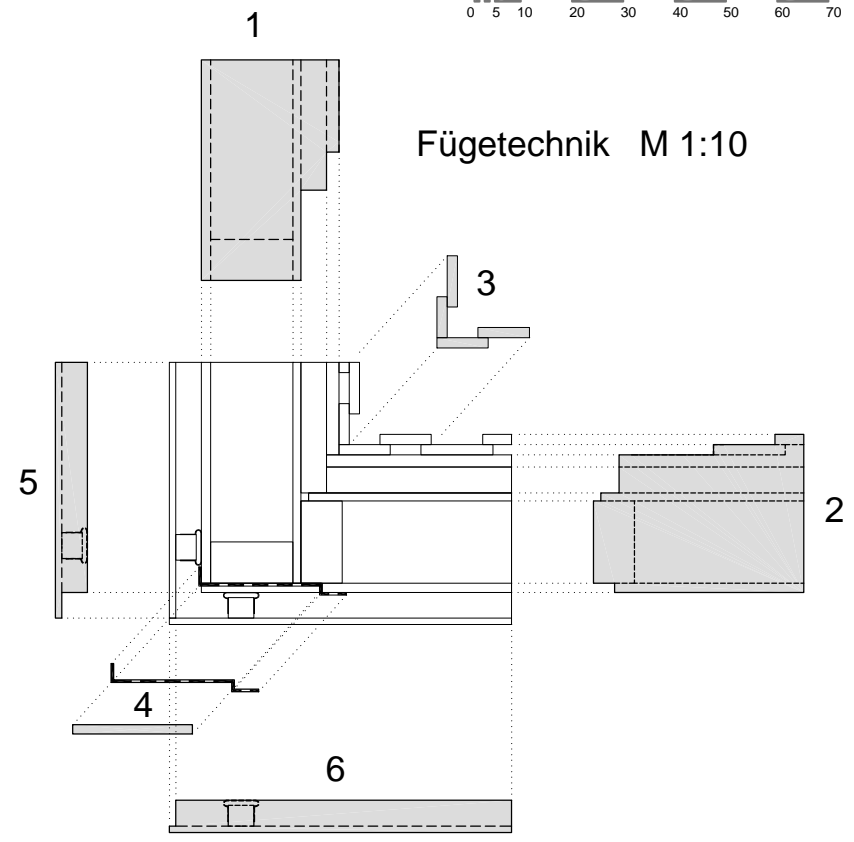
MASSSTAB:	1:5, 1:10
BEARBEITET:	Eb/Ko
STAND:	31.05.2003

22	LE	INNENKANTE AUSSENKANTE
----	----	---------------------------

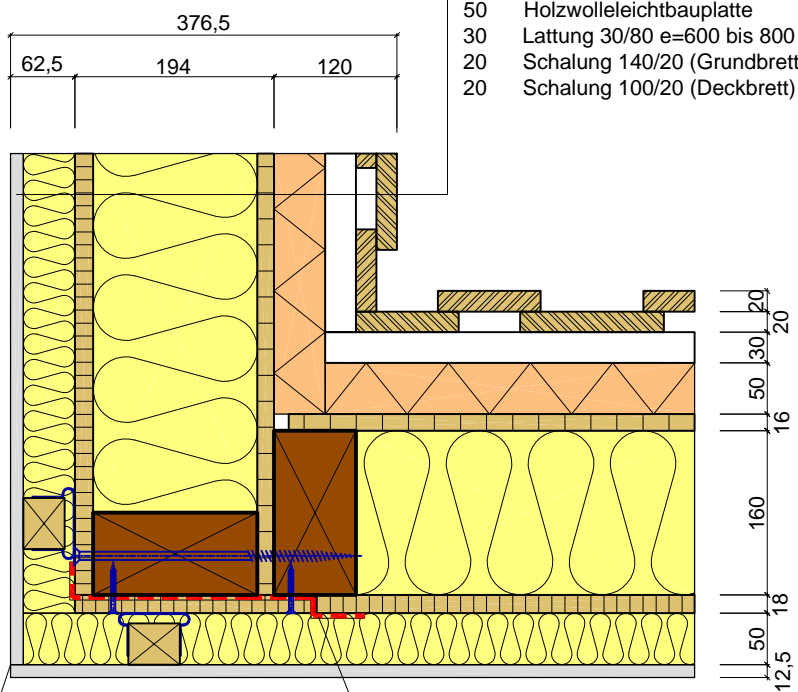


PLANNR:	071	LN.:	008
---------	-----	------	-----

Fügetechnik M 1:10



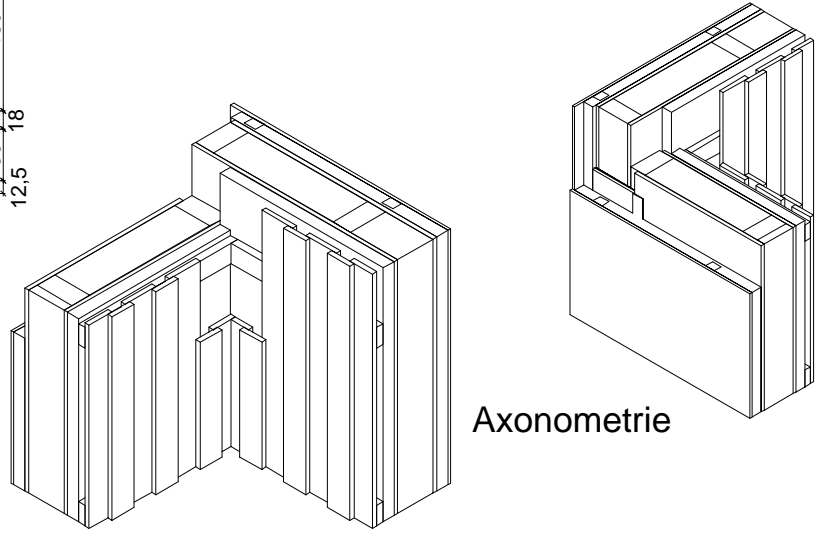
- 12,5 Gipsbauplatten
- 50 Lattung 50/40 auf Schwingbügel
dazw. Mineralwolle
- 18 Holzwerkstoffplatte (sd>6,3 m)
- 160 KVH - Steher 80/160, e=625
dazw. Mineralwolle
- 16 Holzwerkstoffplatte (sd<1 m)
- 50 Holzwolleleichtbauplatte
- 30 Lattung 30/80 e=600 bis 800
- 20 Schalung 140/20 (Grundbrett)
- 20 Schalung 100/20 (Deckbrett)



Horizontalschnitt M 1:5

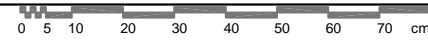
Stoßfugen mit geeignetem Kleband konvektionsdicht verklebt und mechanisch gesichert

Kantenausbildung lt. Verarbeitungsrichtlinien



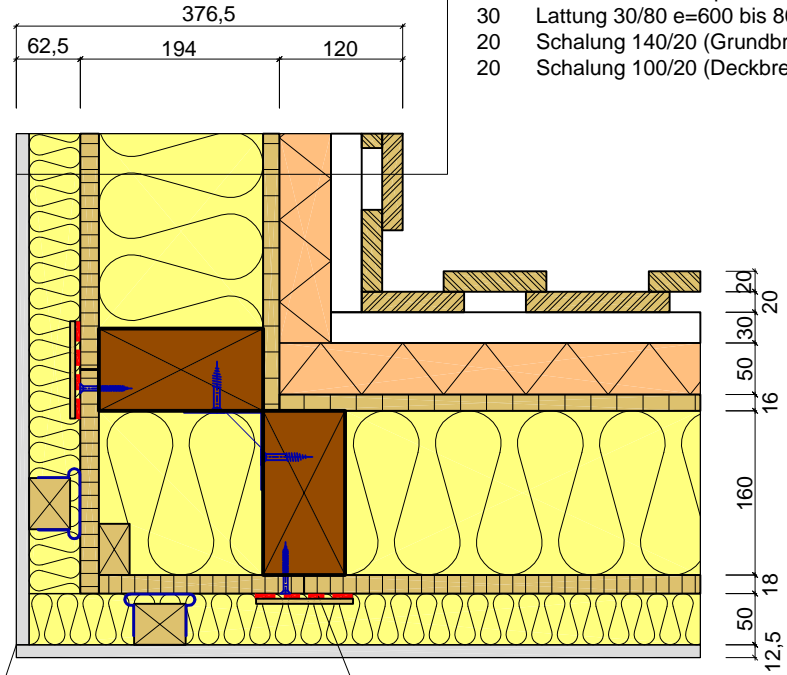
Axonometrie





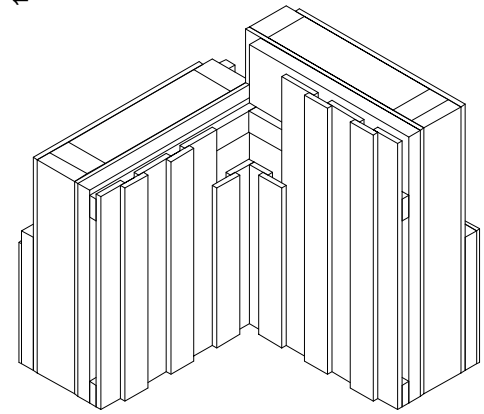
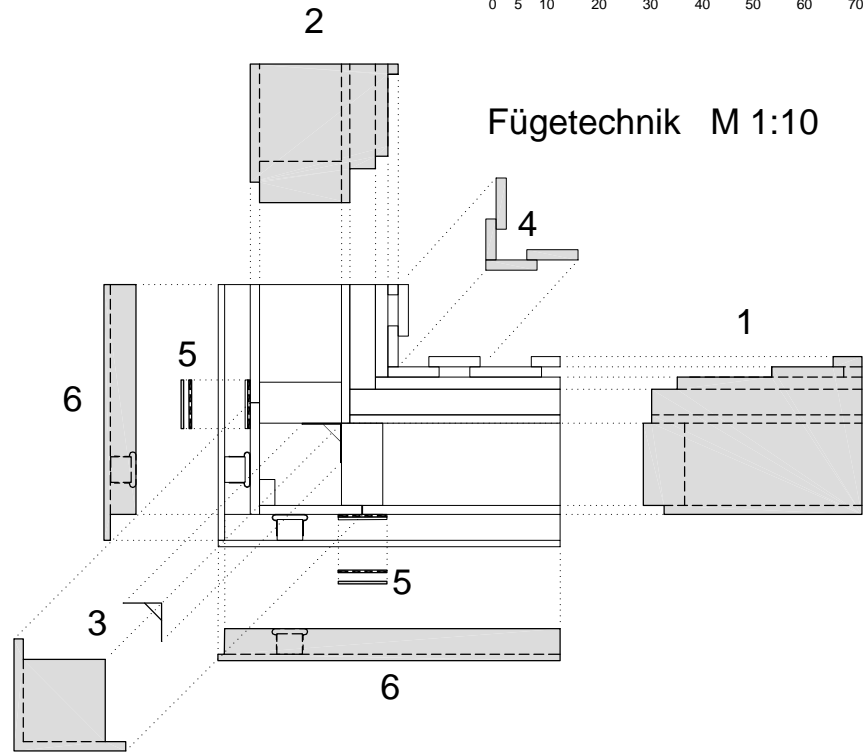
AUSSENWAND - INNECKE 2

- 12,5 Gipsbauplatten
- 50 Lattung 50/40 auf Schwingbügel dazw. Mineralwolle
- 18 Holzwerkstoffplatte (sd>6,3 m)
- 160 KVH - Steher 80/160, e=625 dazw. Mineralwolle
- 16 Holzwerkstoffplatte (sd<1 m)
- 50 Holzvolleichtbauplatte
- 30 Lattung 30/80 e=600 bis 800
- 20 Schalung 140/20 (Grundbrett)
- 20 Schalung 100/20 (Deckbrett)



Horizontalschnitt M 1:5

Fügetechnik M 1:10

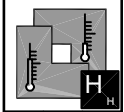


Axonometrie



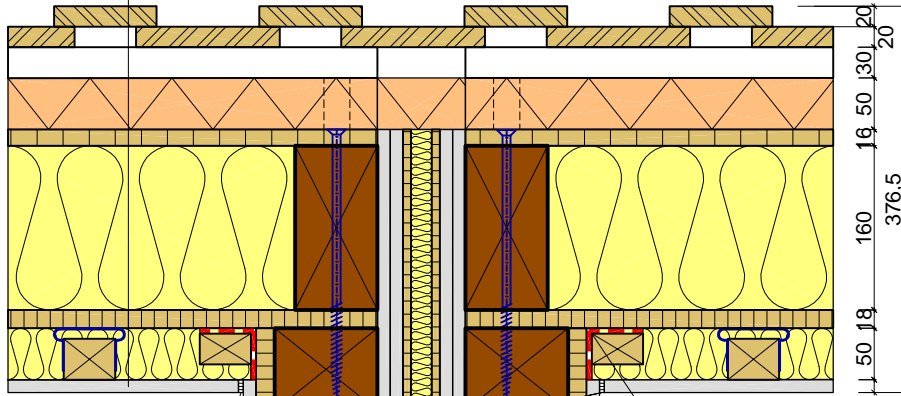
22_LE_009_AW - Innenecke 2.dwg
 DETAILANSICHT:
 MASSSTAB:
 1:5, 1:10
 BEARBEITET:
 Eb/Ko
 STAND:
 31.05.2003

22	LE	INNENKANTE AUSSENKANTE
----	----	---------------------------



PLANNR:	071	INR.:	009
---------	-----	-------	-----

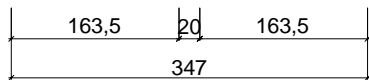
- 12,5 Gipsbauplatten
- 50 Lattung 50/40 auf Schwingbügel
dazw. Mineralwolle
- 18 Holzwerkstoffplatte (sd>6,3 m)
- 160 KVH - Steher 80/160, e=625
dazw. Mineralwolle
- 16 Holzwerkstoffplatte (sd<1 m)
- 50 Holzwoleleichtbauplatte
- 30 Lattung 30/80 e=600 bis 800
- 20 Schalung 140/20 (Grundbrett)
- 20 Schalung 100/20 (Deckbrett)



Fugenausbildung
lt. Verarbeitungsrichtlinien

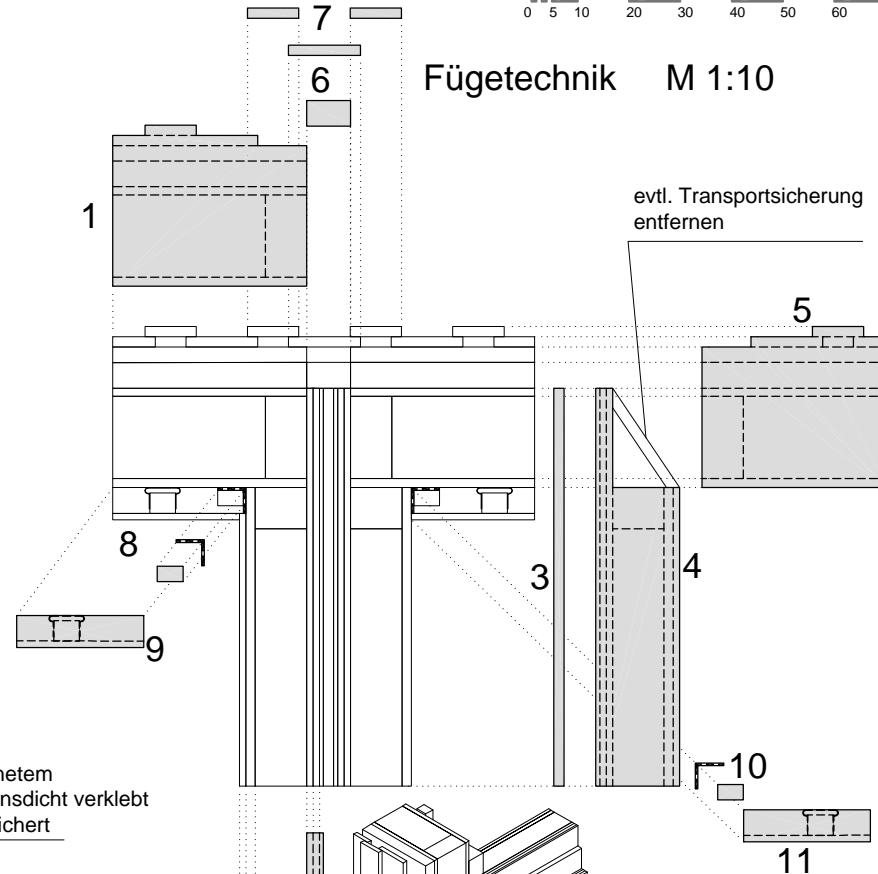
Stoßfugen mit geeignetem
Klebeband konvektionsdicht verklebt
und mechanisch gesichert

- 12,5 Gipsbauplatten
- 18 Holzwerkstoffplatte
- 100 KVH - Steher 80/100, e=625
dazw. Mineralwolle
- 12,5 Gipsbauplatten
- 12,5 Gipsbauplatten
- 8 Holzwerkstoffplatte
- 20 Trennwandplatte MW
- 8 Holzwerkstoffplatte
- 12,5 Gipsbauplatten
- 12,5 Gipsbauplatten
- 100 KVH - Steher 80/100, e=625
dazw. Mineralwolle
- 18 Holzwerkstoffplatte
- 12,5 Gipsbauplatten

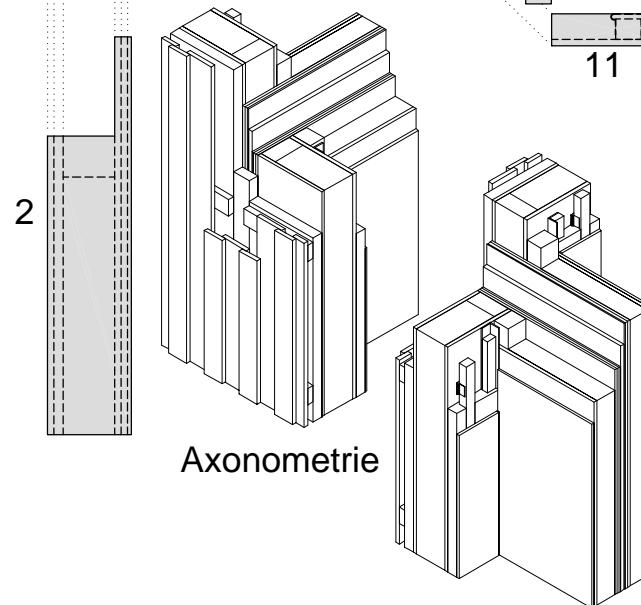


Horizontalschnitt M 1:5

Fügetechnik M 1:10



evtl. Transportsicherung
entfernen



Axonometrie



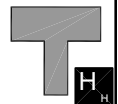
AUSSENWAND - TRENNWAND 1

22_LE_010_AW - Trennwand 1.dwg

DETAILRÜHRWEIS:

MASSSTAB:
1:5, 1:10
BEARBEITET:
Eb/Ko
STAND:
31.05.2003

22	LE	WANDSTOSS
----	----	-----------

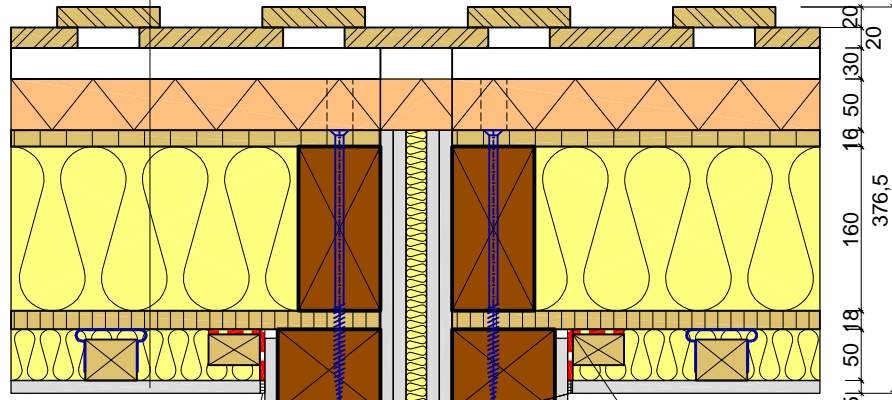


PLANNR.: 071
LIN.: 010

Massstabstreue abhängig vom Papierformat und den Druckereinstellungen!!!!

Urheberrechte Institut für Hoch- und Industriebau, Labor für Bauphysik

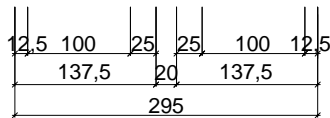
- 12,5 Gipsbauplatten
- 50 Lattung 50/40 auf Schwingbügel
dazw. Mineralwolle
- 18 Holzwerkstoffplatte (sd>6,3 m)
- 160 KVH - Steher 80/160, e=625
dazw. Mineralwolle
- 16 Holzwerkstoffplatte (sd<1 m)
- 50 Holzwolleleichtbauplatte
- 30 Lattung 30/80 e=600 bis 800
- 20 Schalung 140/20 (Grundbrett)
- 20 Schalung 100/20 (Deckbrett)



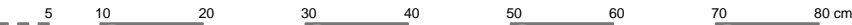
Fugenausbildung
lt. Verarbeitungsrichtlinien

Stoßfugen mit geeignetem
Klebeband konvektionsdicht verklebt
und mechanisch gesichert

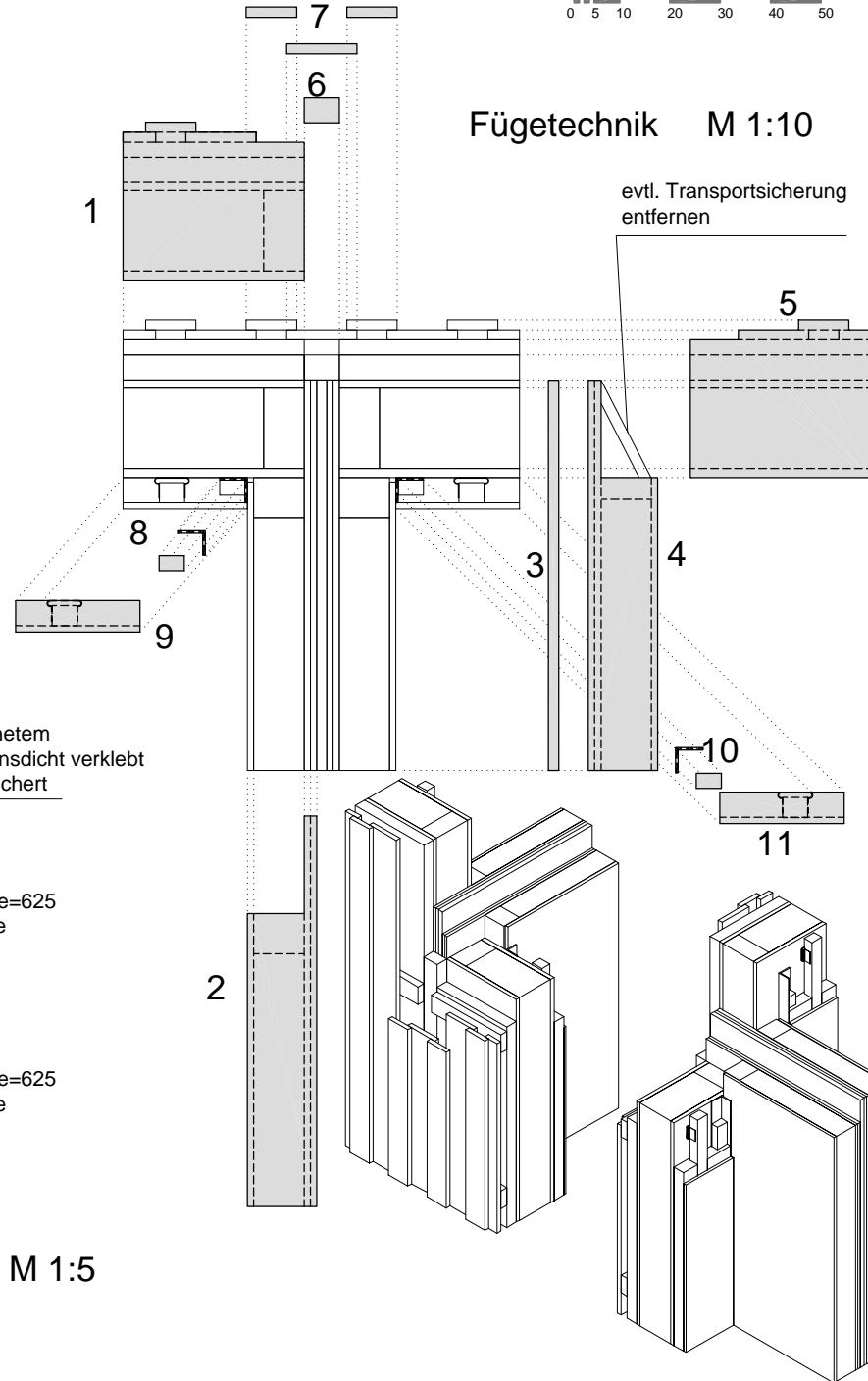
- 12,5 Gipsbauplatten
- 100 KVH - Steher 80/100, e=625
dazw. Mineralwolle
- 12,5 Gipsbauplatten
- 12,5 Gipsbauplatten
- 20 Trennwandplatte MW
- 12,5 Gipsbauplatten
- 12,5 Gipsbauplatten
- 100 KVH - Steher 80/100, e=625
dazw. Mineralwolle
- 12,5 Gipsbauplatten



Horizontalschnitt M 1:5



Fügetechnik M 1:10

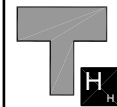


22_LE_011_AW - Trennwand 2.dwg

DETAILANSICHT:

MASSSTAB:
1:5, 1:10
BEARBEITET:
Eb/Ko
STAND:
31.05.2003

22 LE WANDSTOSS

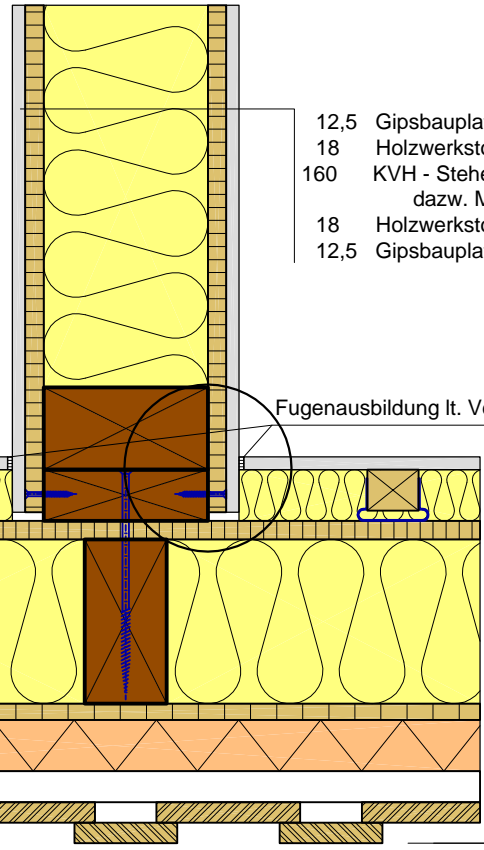
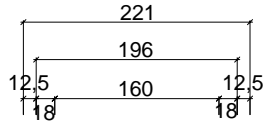
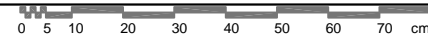


PLANNR.: 071
LIN.: 011

AUSSENWAND - TRENNWAND 2



Horizontalschnitt M 1:5



- 12,5 Gipsbauplatten
- 18 Holzwerkstoffplatte
- 160 KVH - Steher 80/160, e=625
dazw. Mineralwolle
- 18 Holzwerkstoffplatte
- 12,5 Gipsbauplatten

Fugenausbildung lt. Verarbeitungsrichtlinien



- 12,5 Gipsbauplatten
- 50 Lattung 50/40 auf Schwingbügel
dazw. Mineralwolle
- 18 Holzwerkstoffplatte (sd>6,3 m)
- 160 KVH - Steher 80/160, e=625
dazw. Mineralwolle
- 16 Holzwerkstoffplatte (sd<1 m)
- 50 Holzwolleleichtbauplatte
- 30 Lattung 30/80 e=600 bis 800
- 20 Schalung 140/20 (Grundbrett)
- 20 Schalung 100/20 (Deckbrett)

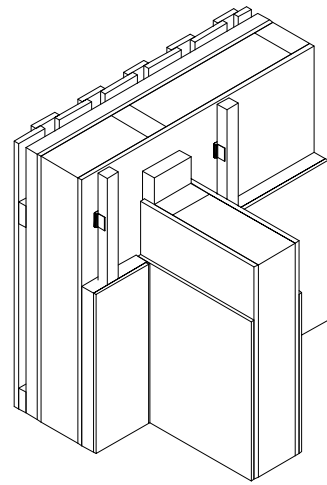
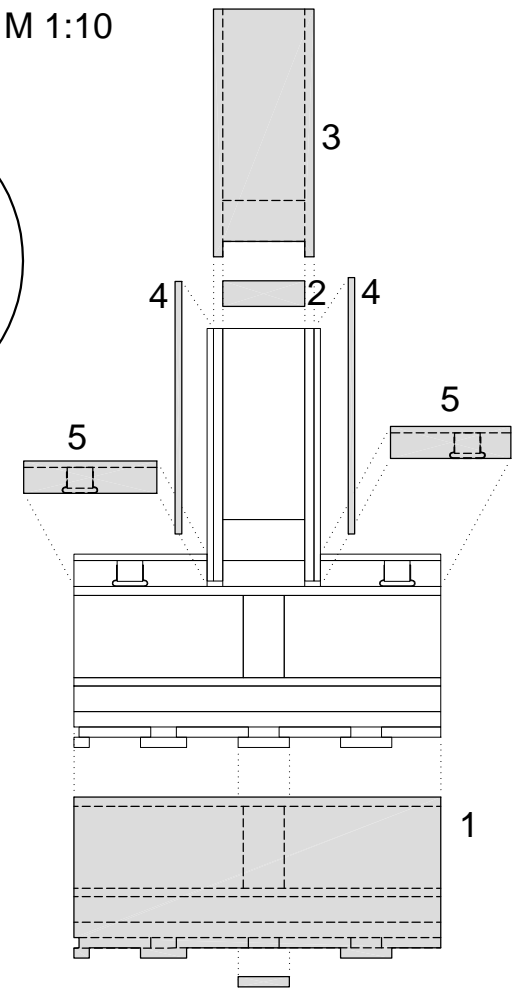
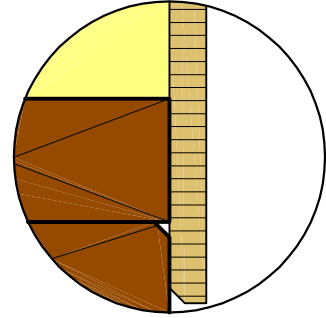
376,5

Massstabstreue abhängig vom Papierformat und den Druckereinstellungen!!!!

Urheberrechte Institut für Hoch- und Industriebau, Labor für Bauphysik



Fügetechnik M 1:10



Axonometrie



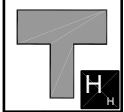
AUSSENWAND - INNENWAND 1

22_LE_012 AW - Innenwand tragend.dwg

22	LE	WANDSTOSS
----	----	-----------

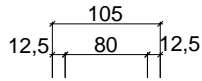
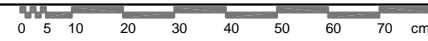
DETAILHINWEIS:

MASSSTAB:	1:5, 1:10
BEARBEITET:	Eb/Ko
STAND:	31.05.2003



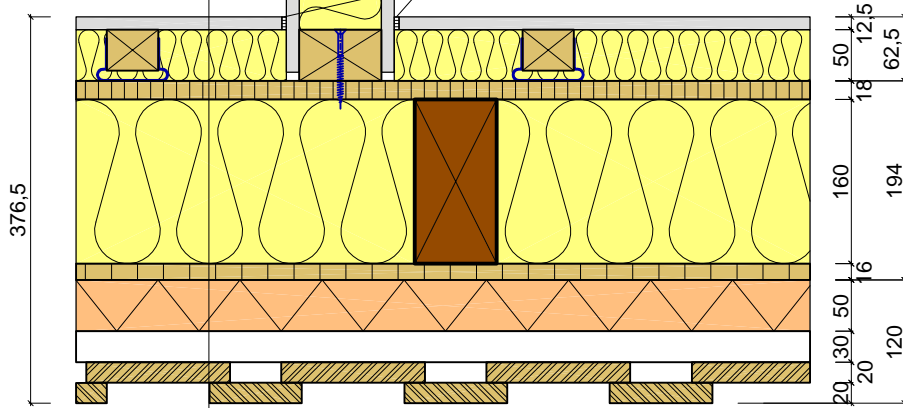
PLANNR.:	071
LN.:	012

Horizontalschnitt M 1:5



- 12,5 Gipsbauplatten
- 80 KVH - Steher 50/80, e=625
dazw. Mineralwolle
- 12,5 Gipsbauplatten

Fugenausbildung lt. Verarbeitungsrichtlinien



- 12,5 Gipsbauplatten
- 50 Lattung 50/40 auf Schwingbügel
dazw. Mineralwolle
- 18 Holzwerkstoffplatte (sd>6,3 m)
- 160 KVH - Steher 80/160, e=625
dazw. Mineralwolle
- 16 Holzwerkstoffplatte (sd<1 m)
- 50 Holzwoleleichtbauplatte
- 30 Lattung 30/80 e=600 bis 800
- 20 Schalung 140/20 (Grundbrett)
- 20 Schalung 100/20 (Deckbrett)

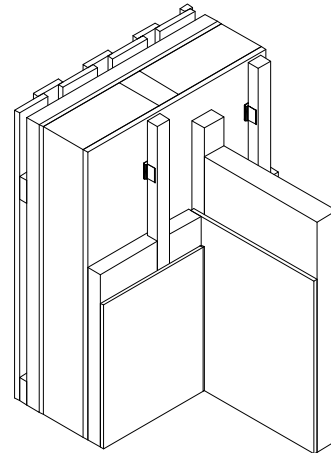
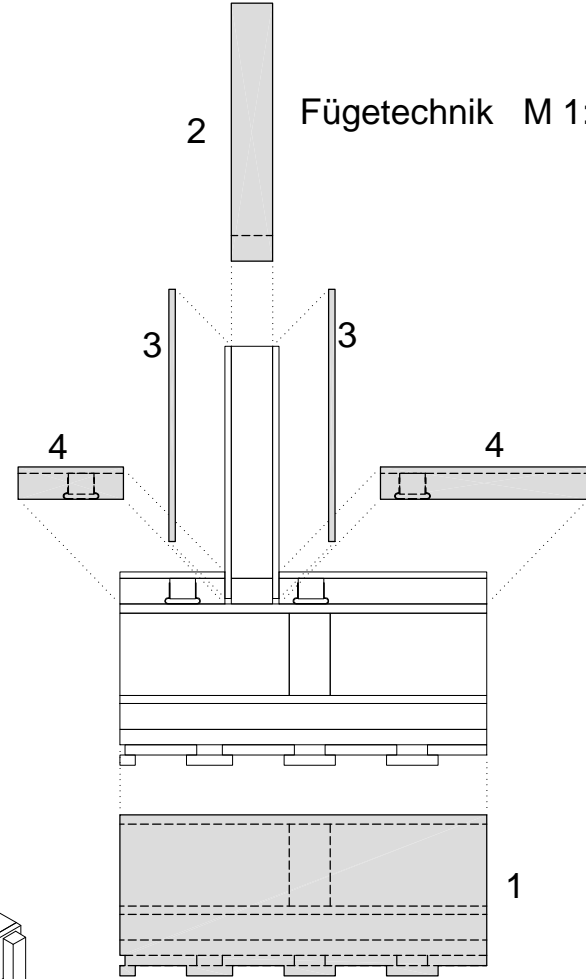
376,5

Urheberrechte Institut für Hoch- und Industriebau, Labor für Bauphysik

Massstabstreue abhängig vom Papierformat und den Druckereinstellungen!!!!



Fügetechnik M 1:10



Axonometrie

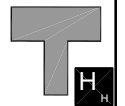


AUSSENWAND - INNENWAND 2

22_LE_013 AW - Innenwand nicht tragend.dwg
DETAILNRWEIS:

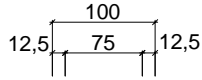
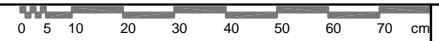
22	LE	WANDSTOSS
----	----	-----------

MASSSTAB:	1:5, 1:10
BEARBEITET:	Eb/Ko
STAND:	31.05.2003



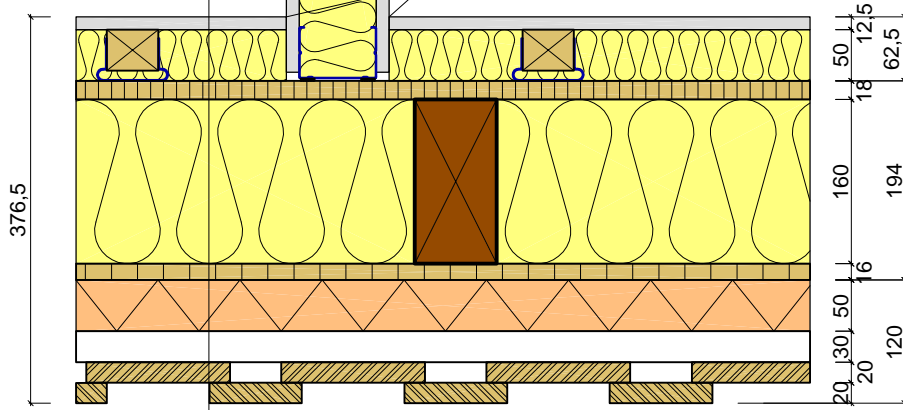
PLANNR:	071
LN.:	013

Horizontalschnitt M 1:5



- 12,5 Gipsbauplatten
- 75 Metallprofil CW75
dazw. Mineralwolle
- 12,5 Gipsbauplatten

Fugenausbildung lt. Verarbeitungsrichtlinien



- 12,5 Gipsbauplatten
- 50 Lattung 50/40 auf Schwingbügel
dazw. Mineralwolle
- 18 Holzwerkstoffplatte (sd>6,3 m)
- 160 KVH - Steher 80/160, e=625
dazw. Mineralwolle
- 16 Holzwerkstoffplatte (sd<1 m)
- 50 Holzolleleichtbauplatte
- 30 Lattung 30/80 e=600 bis 800
- 20 Schalung 140/20 (Grundbrett)
- 20 Schalung 100/20 (Deckbrett)

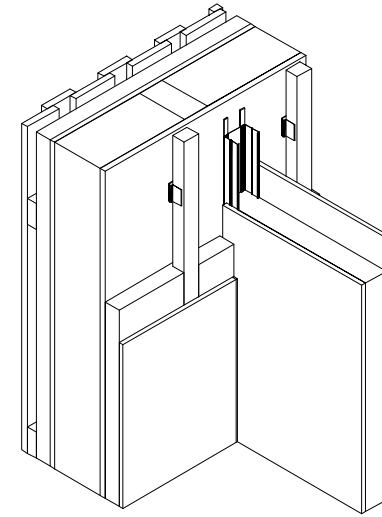
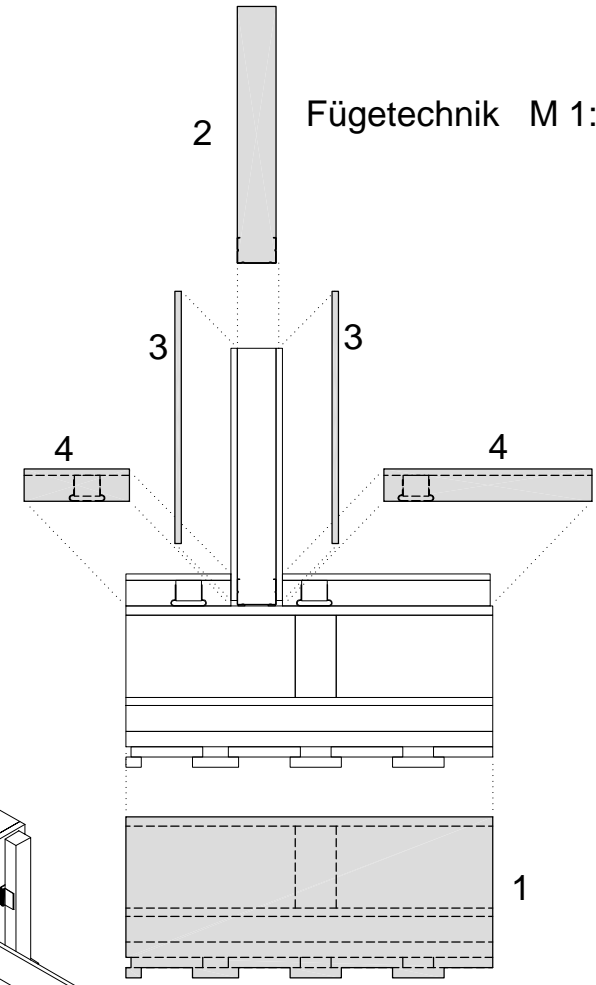
376,5

Massstabstreue abhängig vom Papierformat und den Druckereinstellungen!!!!

Urheberrechte Institut für Hoch- und Industriebau, Labor für Bauphysik



Fügetechnik M 1:10



Axonometrie

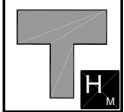


AUSSENWAND - INNENWAND 2

22_LE_014_AW - Innenwand nicht tragend.dwg
DETAILHINWEIS:

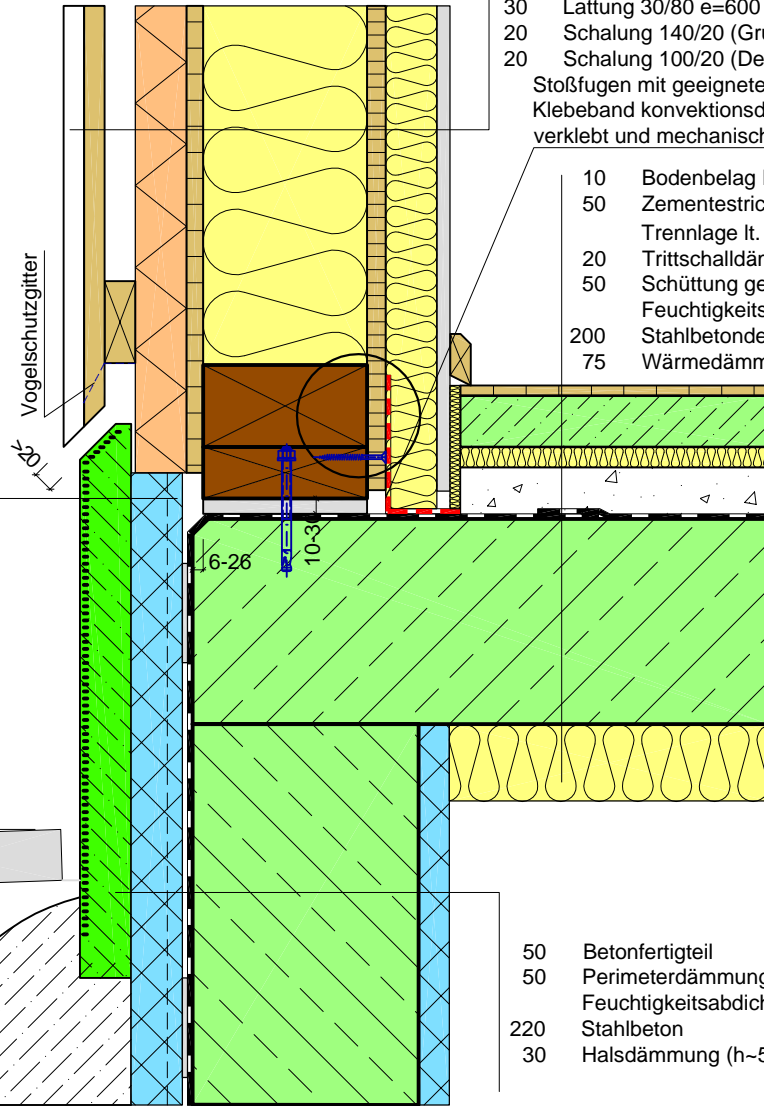
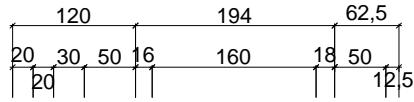
22	LE	WANDSTOSS
----	----	-----------

MASSSTAB:	1:5, 1:10
BEARBEITET:	Eb
STAND:	31.05.2003



PLANNR:	071	LN.:	014
---------	-----	------	-----

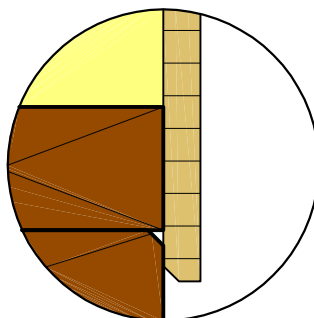
Vertikalschnitt M 1:5



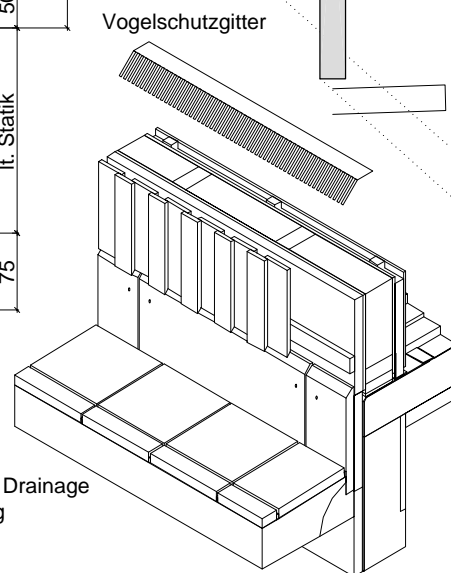
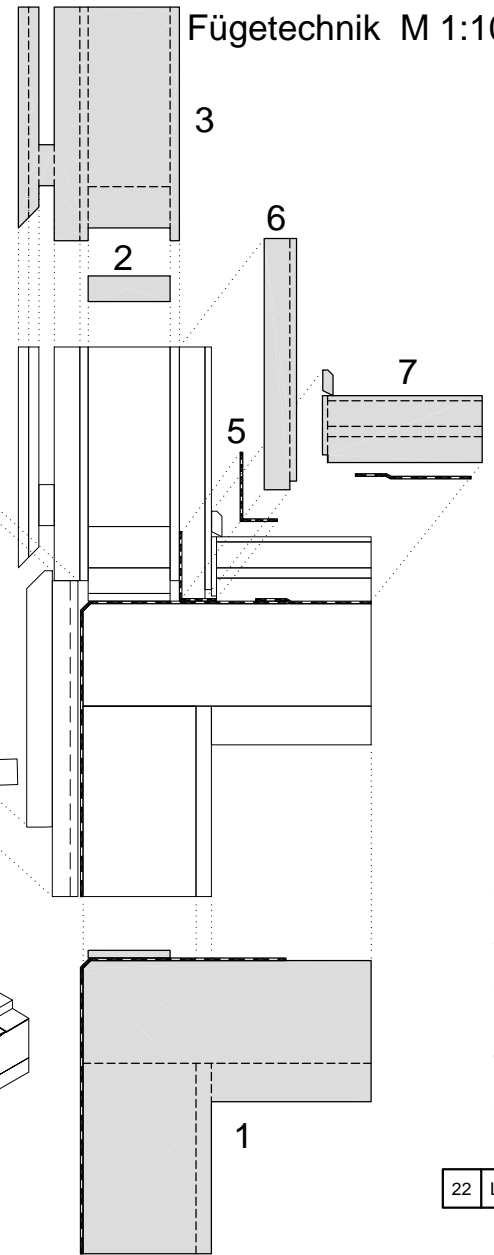
- 12,5 Gipsbauplatten
 - 50 Lattung 50/40 auf Schwingbügel
dazw. Mineralwolle
 - 18 Holzwerkstoffplatte (sd>6,3 m)
 - 160 KVH - Steher 80/160, e=625
dazw. Mineralwolle
 - 16 Holzwerkstoffplatte (sd<1 m)
 - 50 Holzwoleleichtbauplatte
 - 30 Lattung 30/80 e=600 bis 800
 - 20 Schalung 140/20 (Grundbrett)
 - 20 Schalung 100/20 (Deckbrett)
- Stoßfugen mit geeignetem
Klebeband konvektionsdicht
verklebt und mechanisch gesichert

- 10 Bodenbelag Parkett
- 50 Zementestrich
- Trennlage lt. ÖN B 2232
- 20 Trittschalldämmung MW-T (s'< 30 MN/m³)
- 50 Schüttung gebunden
- Feuchtigkeitsabdichtung
- 200 Stahlbetondecke
- 75 Wärmedämmung (R>2,1 m²K/W)

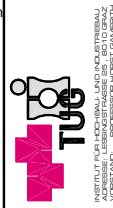
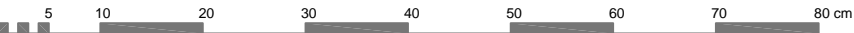
- 50 Betonfertigteil
- 50 Perimeterdämmung mit Drainage
- Feuchtigkeitsabdichtung
- 220 Stahlbeton
- 30 Halsdämmung (h~500)



Fügetechnik M 1:10



Axonometrie

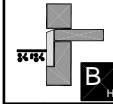


SOCKEL MIT BETONFERTIGTEIL

22_LE_015 Sockel - Betonfertigteil.dwg
DETAILHINWEIS:

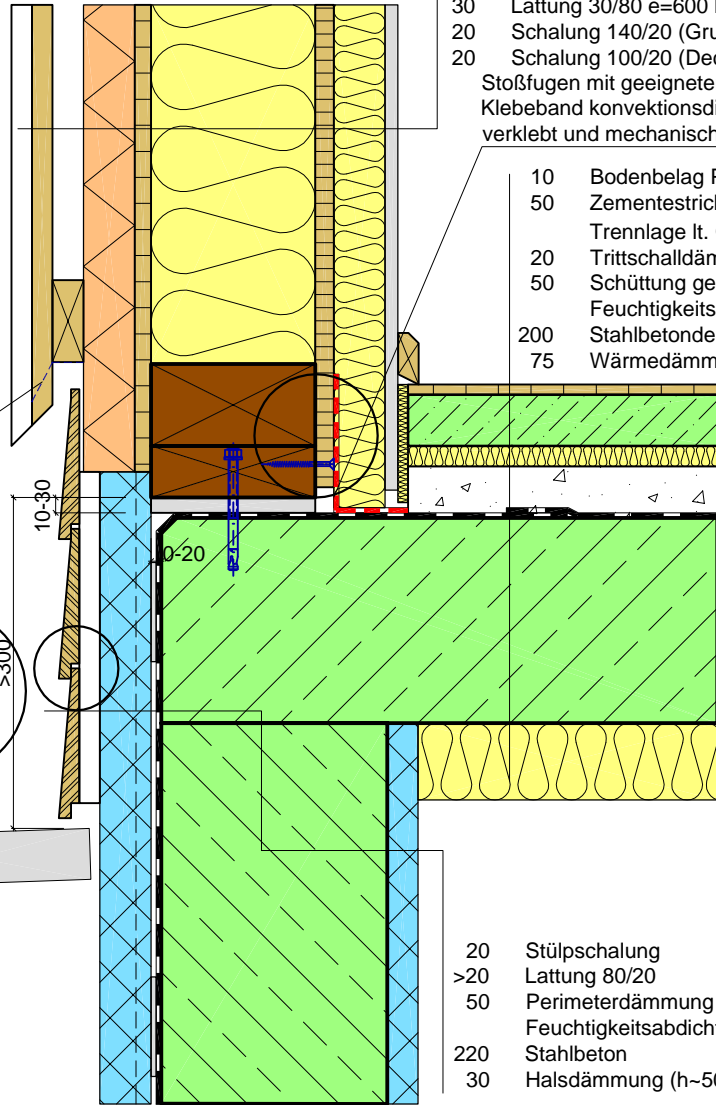
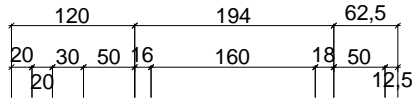
MASSSTAB:	1:5, 1:10
BEARBEITET:	Eb/Ko
STAND:	31.05.2003

22	LE	SOCKEL
----	----	--------



PLANNR:	071
LIN.:	015

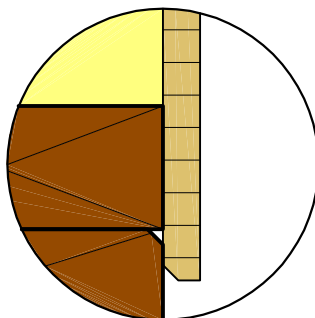
Vertikalschnitt M 1:5



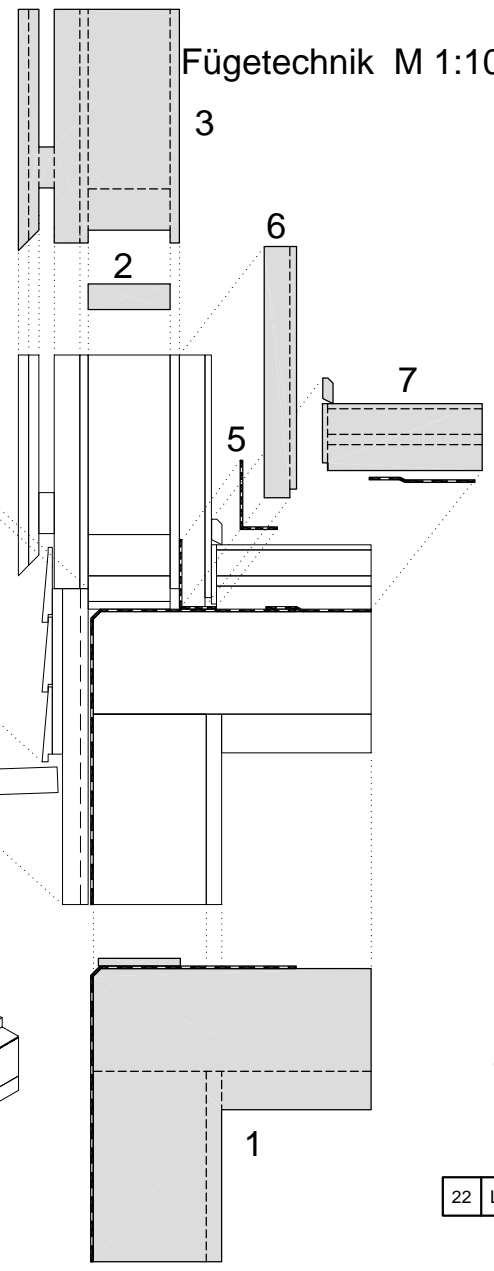
- 12,5 Gipsbauplatten
 - 50 Lattung 50/40 auf Schwingbügel dazw. Mineralwolle
 - 18 Holzwerkstoffplatte (sd>6,3 m)
 - 160 KVH - Steher 80/160, e=625 dazw. Mineralwolle
 - 16 Holzwerkstoffplatte (sd<1 m)
 - 50 Holzwoleleichtbauplatte
 - 30 Lattung 30/80 e=600 bis 800
 - 20 Schalung 140/20 (Grundbrett)
 - 20 Schalung 100/20 (Deckbrett)
- Stoßfugen mit geeignetem Klebeband konvektionsdicht verklebt und mechanisch gesichert

- 10 Bodenbelag Parkett
- 50 Zementestrich
- Trennlage lt. ÖN B 2232
- 20 Trittschalldämmung MW-T (s' < 30 MN/m³)
- 50 Schüttung gebunden
- Feuchtigkeitsabdichtung
- 200 Stahlbetondecke
- 75 Wärmedämmung (R>2,1 m²K/W)

- 20 Stülpchalung
- >20 Lattung 80/20
- 50 Perimeterdämmung mit Drainage
- Feuchtigkeitsabdichtung
- 220 Stahlbeton
- 30 Halsdämmung (h~500)



Fügetechnik M 1:10



Vogelschutzgitter

Axonometrie

Wartungs-/Austauschintervall für die Sockelverkleidung 5 - 10 Jahre

Vogelschutzgitter

10-30

>300

lt. Statik

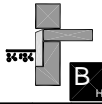
22_LE_016 Sockel - Holzverkleidung.dwg

DETAILHINWEIS:

MASSSTAB:
1:5, 1:10
BEARBEITET:
Eb/Ko
STAND:
31.05.2003

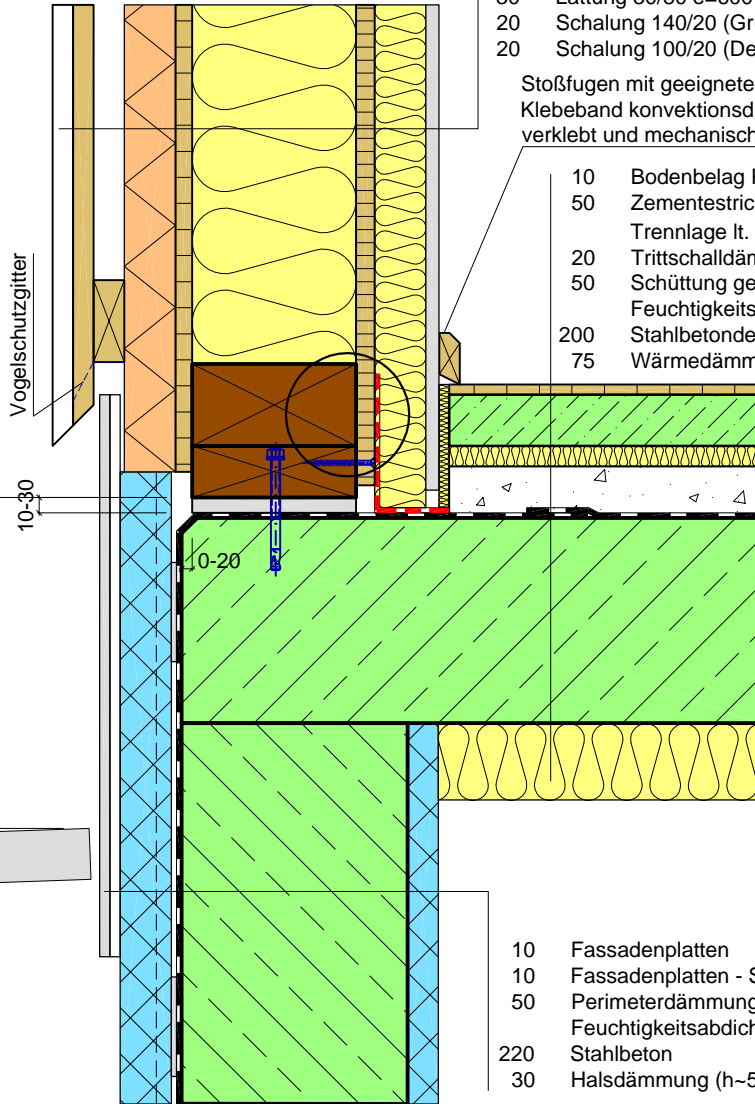
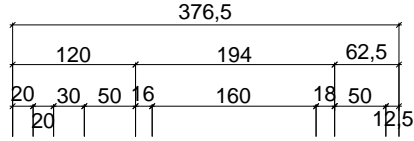
22	LE	SOCKEL
----	----	--------

SOCKEL MIT HOLZVERKLEIDUNG



PLANNR.: 071
 LIN.: 016

Vertikalschnitt M 1:5

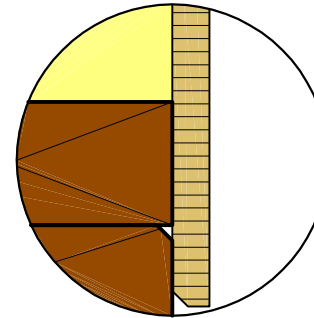


- 12,5 Gipsbauplatten
- 50 Lattung 50/40 auf Schwingbügel dazw. Mineralwolle
- 18 Holzwerkstoffplatte (sd>6,3 m)
- 160 KVH - Steher 80/160, e=625 dazw. Mineralwolle
- 16 Holzwerkstoffplatte (sd<1 m)
- 50 Holzwolleleichtbauplatte
- 30 Lattung 30/80 e=600 bis 800
- 20 Schalung 140/20 (Grundbrett)
- 20 Schalung 100/20 (Deckbrett)

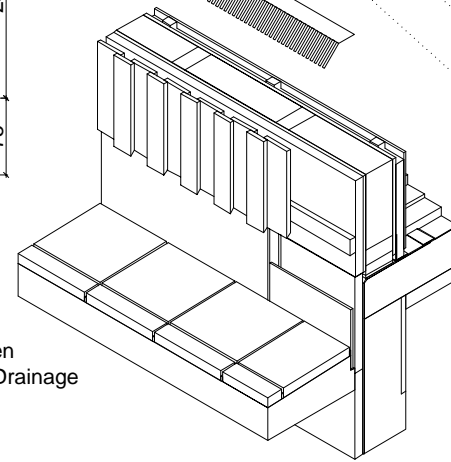
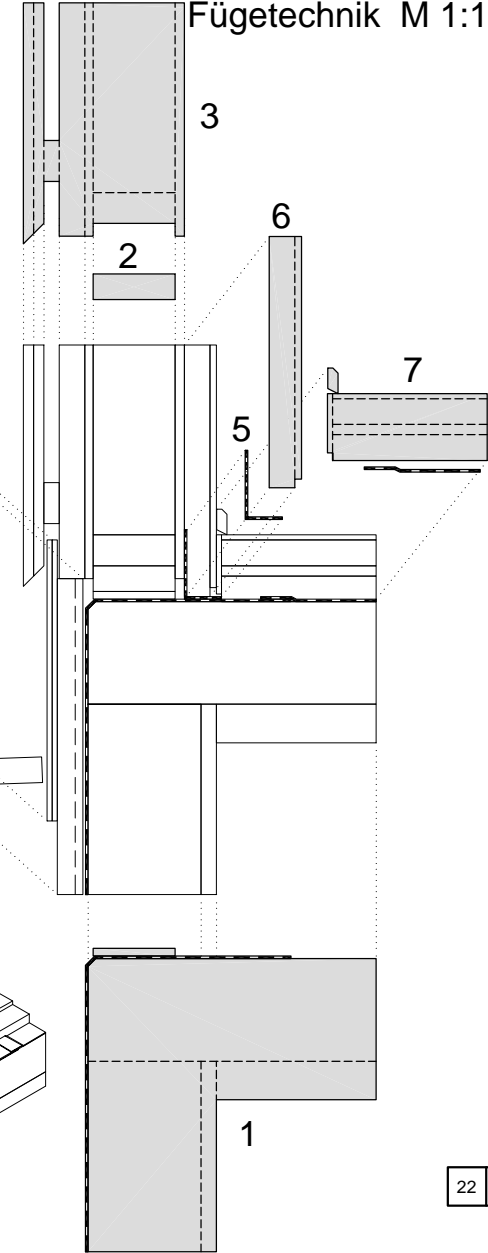
Stoßfugen mit geeignetem Klebeband konvektionsdicht verklebt und mechanisch gesichert

- 10 Bodenbelag Parkett
- 50 Zementestrich
- Trennlage lt. ÖN B 2232
- 20 Trittschalldämmung MW-T (s'< 30 MN/m³)
- 50 Schüttung gebunden
- Feuchtigkeitsabdichtung
- 200 Stahlbetondecke
- 75 Wärmedämmung (R>2,1 m²K/W)

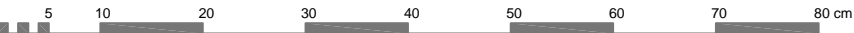
- 10 Fassadenplatten
- 10 Fassadenplatten - Streifen
- 50 Perimeterdämmung mit Drainage
- Feuchtigkeitsabdichtung
- 220 Stahlbeton
- 30 Halsdämmung (h~500)



Fügetechnik M 1:10



Axonometrie

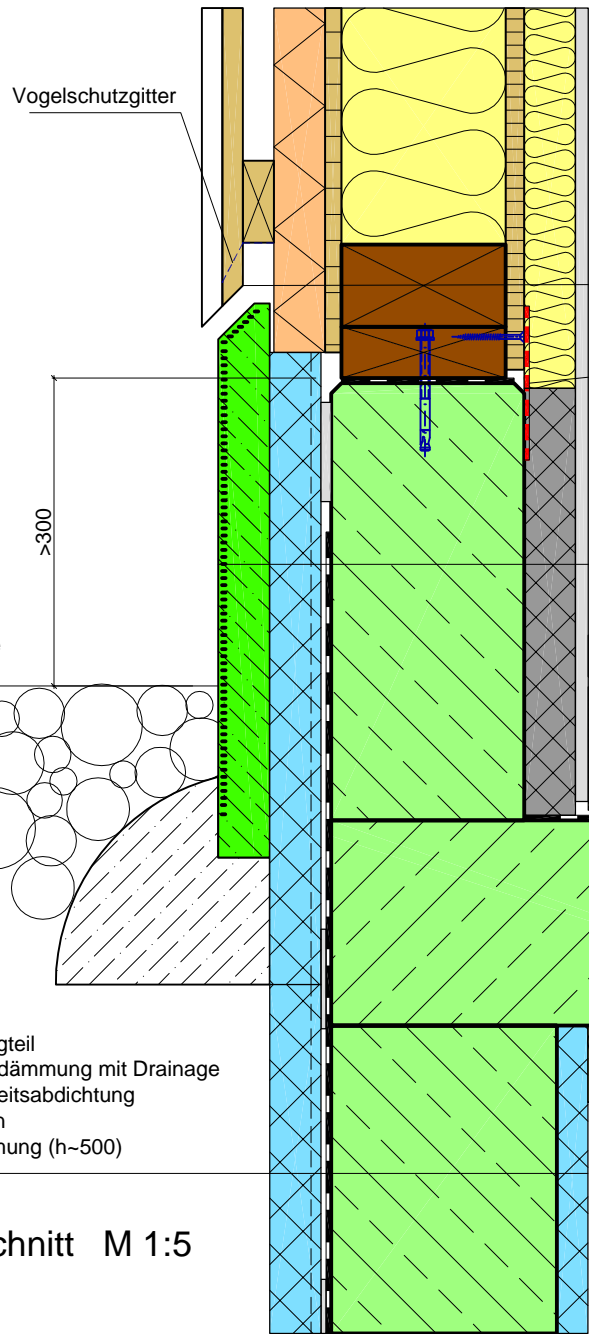


SOCKEL MIT FASSADENPLATTEN

DETAILHINWEIS:
22_LE_017_Sockel - Fassadenplatten.dwg

MASSSTAB:	1:5, 1:10		
BEARBEITET:	Eb/Ko		
STAND:	31.05.2003		
22	LE	SOCKEL	
PLANNR.:	071	LN.:	017

ERHÖHTER SOCKEL



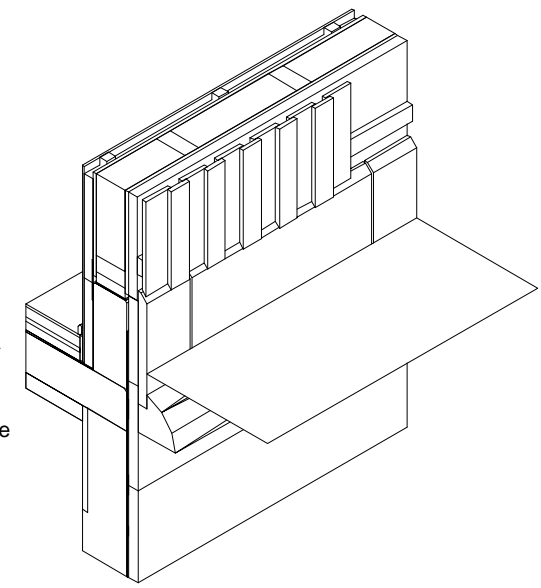
- 12,5 Gipsbauplatten
- 50 Lattung 50/40 auf Schwingbügel dazw. Mineralwolle
- 18 Holzwerkstoffplatte (sd<6,3 m)
- 160 KVH - Steher 80/160, e=625 dazw. Mineralwolle
- 16 Holzwerkstoffplatte (sd<1 m)
- 50 Holzwoleleichtbauplatte
- 30 Lattung 30/80 e=600 bis 800
- 20 Schalung 140/20 (Grundbrett)
- 20 Schalung 100/20 (Deckbrett)

Stoßfugen mit geeignetem Klebeband konvektionsdicht verkleben

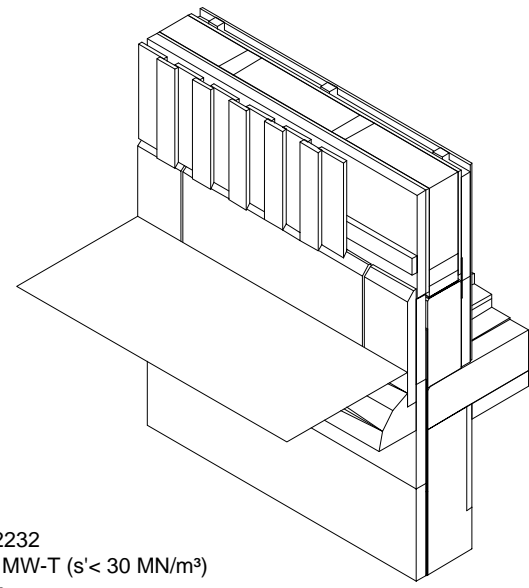
- 50 Betonfertigteil
- 50 Perimeterdämmung mit Drainage Feuchtigkeitsabdichtung
- 200 Stahlbeton
- 50 Schaumglas
- 12,5 Gipsbauplatten

- 50 Betonfertigteil
- 50 Perimeterdämmung mit Drainage Feuchtigkeitsabdichtung
- 220 Stahlbeton
- 30 Halsdämmung (h-500)

- 10 Bodenbelag Parkett
- 50 Zementestrich
- Trennlage lt. ÖN B 2232
- 20 Trittschalldämmung MW-T (s'< 30 MN/m³)
- 50 Schüttung gebunden
- Feuchtigkeitsabdichtung
- 200 Stahlbetondecke
- 75 Wärmedämmung (R>2,1 m²K/W)



Axonometrie



Vertikalschnitt M 1:5

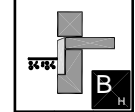


22_LE_018 erhöhter Sockel.dwg

22	LE	SOCKEL
----	----	--------

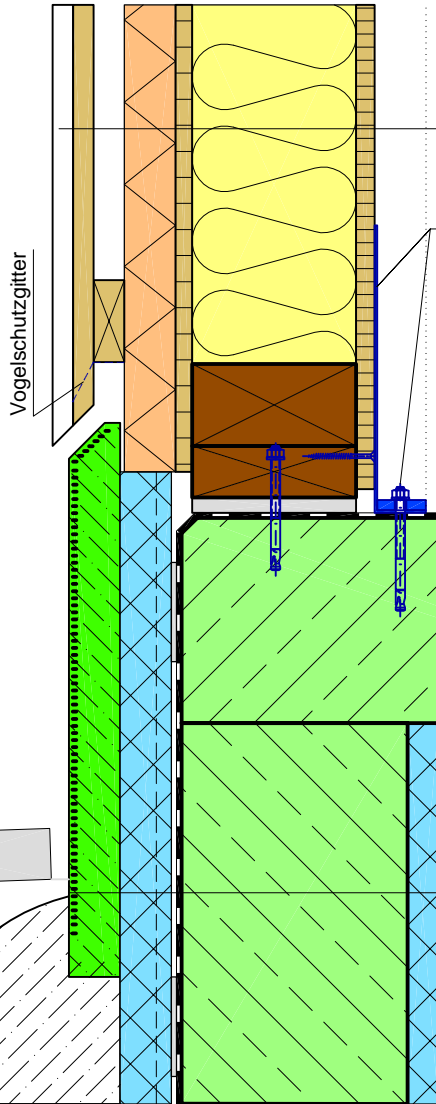
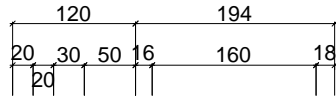
DETAILHINWEIS:

MASSSTAB:	1:5
BEARBEITET:	Eb
STAND:	31.05.2003



PLANNR:	071
LN.:	018

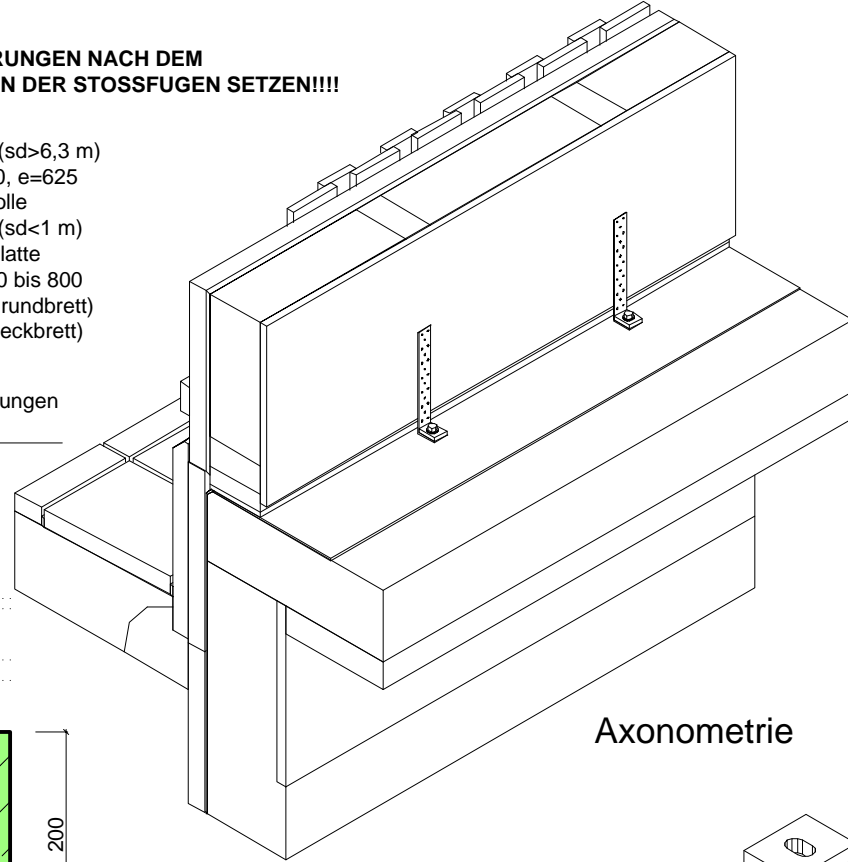
Vertikalschnitt M 1:5



- 18 Holzwerkstoffplatte (sd>6,3 m)
- 160 KVH - Steher 80/160, e=625
dazw. Mineralwolle
- 16 Holzwerkstoffplatte (sd<1 m)
- 50 Holzwolleleichtbauplatte
- 30 Lattung 30/80 e=600 bis 800
- 20 Schalung 140/20 (Grundbrett)
- 20 Schalung 100/20 (Deckbrett)

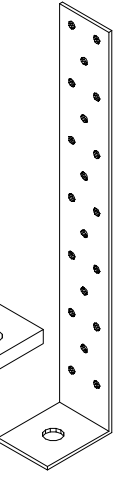
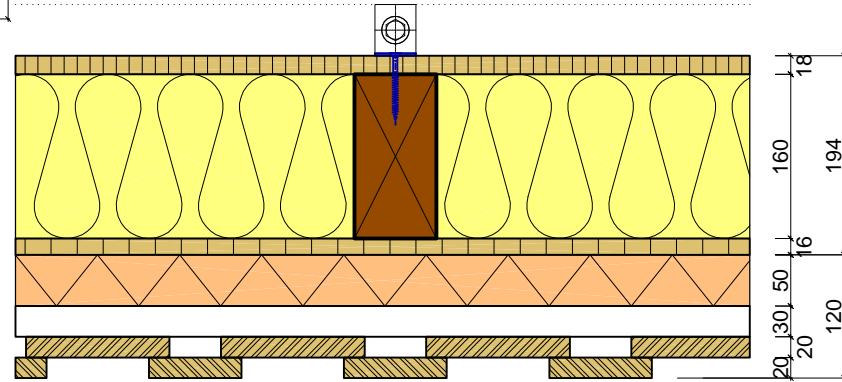
Größe und Anzahl der Verankerungen
nach statischen Erfordernissen

WICHTIG:
**VERANKERUNGEN NACH DEM
VERKLEBEN DER STOSFUGEN SETZEN!!!!**



Axonometrie

Horizontalschnitt M 1:5

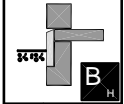


BEFESTIGUNG

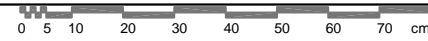
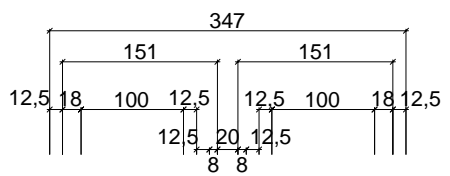
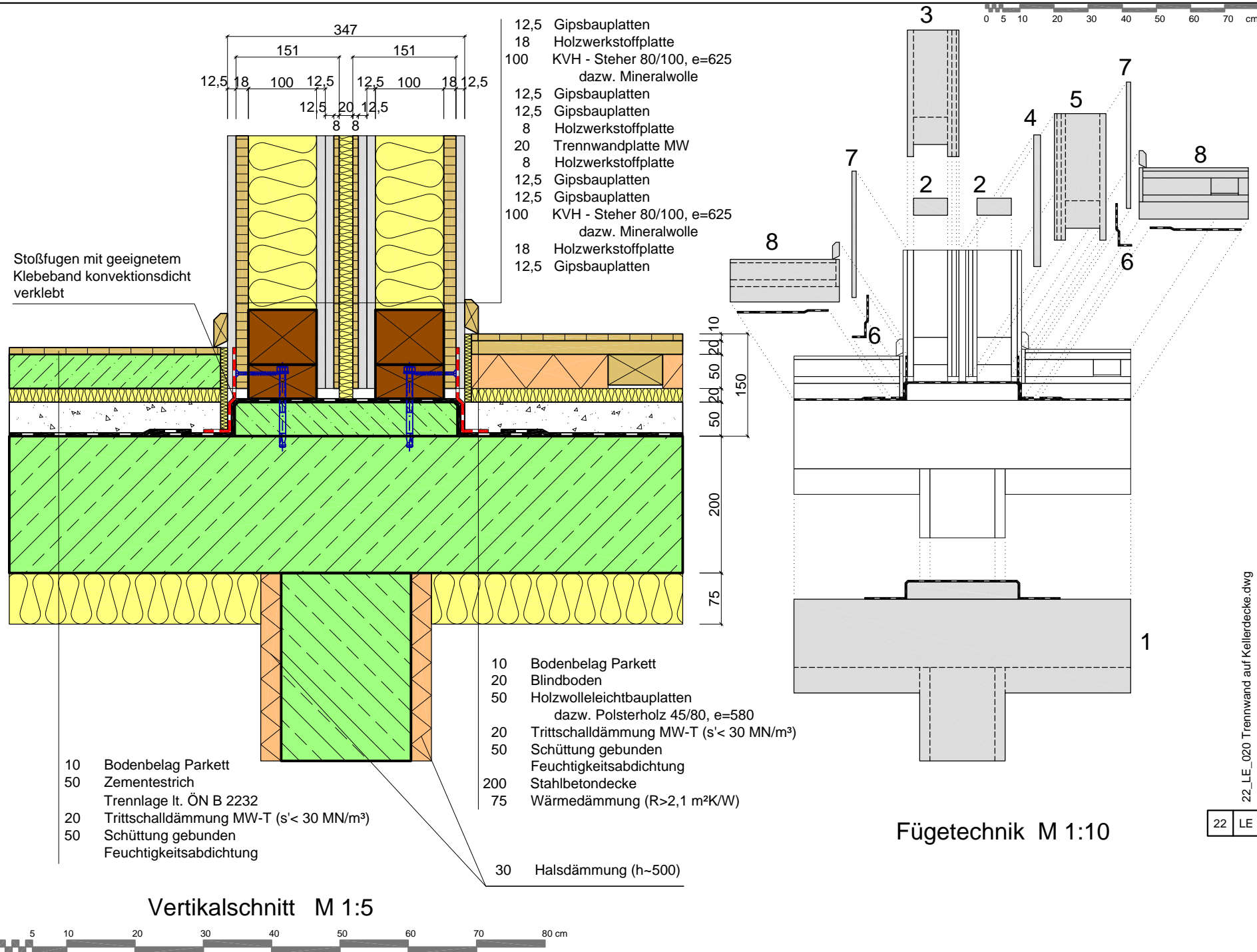
22_LE_019 Befestigung.dwg
DETAILHINWEIS:

22	LE	SOCKEL
----	----	--------

MASSSTAB:	1:5
BEARBEITET:	Eb
STAND:	31.05.2003



PLANNR:	071	INV.:	019
---------	-----	-------	-----



- 10 Bodenbelag Parkett
- 50 Zementestrich
- Trennlage lt. ÖN B 2232
- 20 Trittschalldämmung MW-T (s' < 30 MN/m³)
- 50 Schüttung gebunden
- Feuchtigkeitsabdichtung

- 10 Bodenbelag Parkett
- 20 Blindboden
- 50 Holzwoleleichtbauplatten
dazw. Polsterholz 45/80, e=580
- 20 Trittschalldämmung MW-T (s' < 30 MN/m³)
- 50 Schüttung gebunden
- Feuchtigkeitsabdichtung
- 200 Stahlbetondecke
- 75 Wärmedämmung (R > 2,1 m²K/W)

- 12,5 Gipsbauplatten
- 18 Holzwerkstoffplatte
- 100 KVH - Steher 80/100, e=625
dazw. Mineralwolle
- 12,5 Gipsbauplatten
- 12,5 Gipsbauplatten
- 8 Holzwerkstoffplatte
- 20 Trennwandplatte MW
- 8 Holzwerkstoffplatte
- 12,5 Gipsbauplatten
- 12,5 Gipsbauplatten
- 100 KVH - Steher 80/100, e=625
dazw. Mineralwolle
- 18 Holzwerkstoffplatte
- 12,5 Gipsbauplatten

30 Halsdämmung (h~500)

Vertikalschnitt M 1:5

Fügetechnik M 1:10

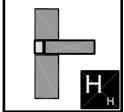


TRENNWAND AUF KELLERDECKE

22_LE_020 Trennwand auf Kellerdecke.dwg

22	LE	DECKENSTOSS
----	----	-------------

MASSSTAB:	1:5, 1:10
BEARBEITET:	Eb
STAND:	31.05.2003

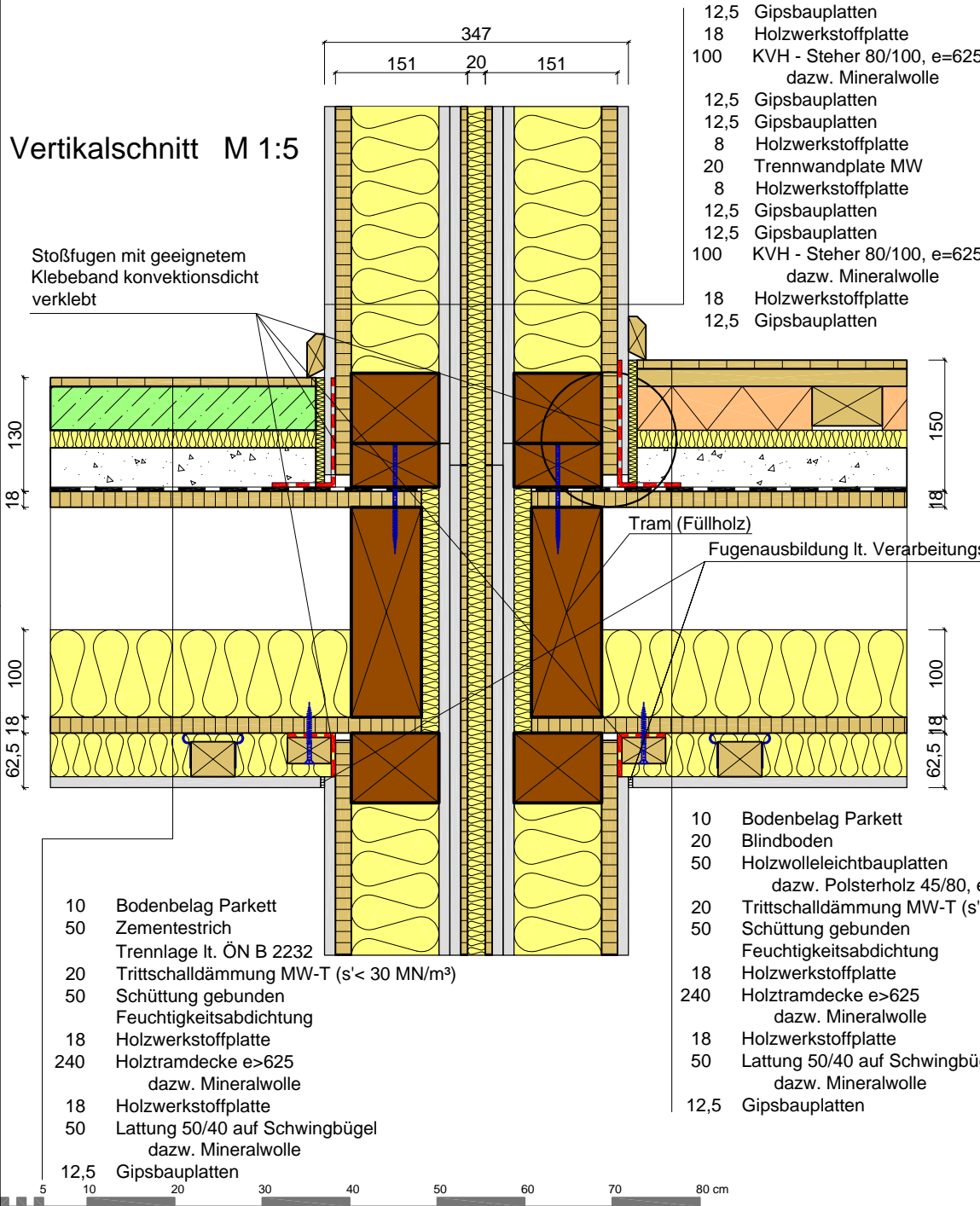


PLANNR.:	071
LN.:	020

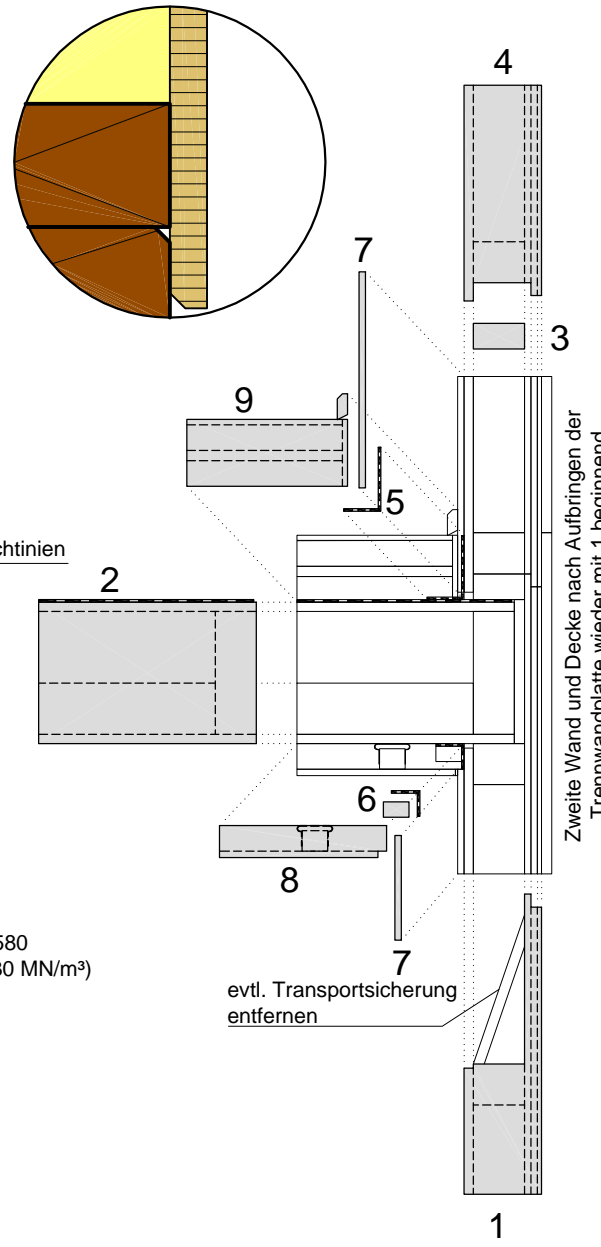
Massstabstreue abhängig vom Papierformat und den Druckereinstellungen!!!!

Urheberrechte Institut für Hoch- und Industriebau, Labor für Bauphysik

Vertikalschnitt M 1:5



Fügetechnik M 1:10



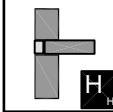
ZWISCHENDECKE - TRENNWAND

DETAILHINWEIS:

22_LE_021 Zwischendecke - Trennwand 1.dwg

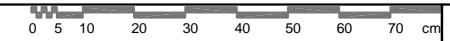
MASSSTAB:	1:5, 1:10
BEARBEITET:	Eb
STAND:	31.05.2003

22	LE	DECKENSTOSS
----	----	-------------

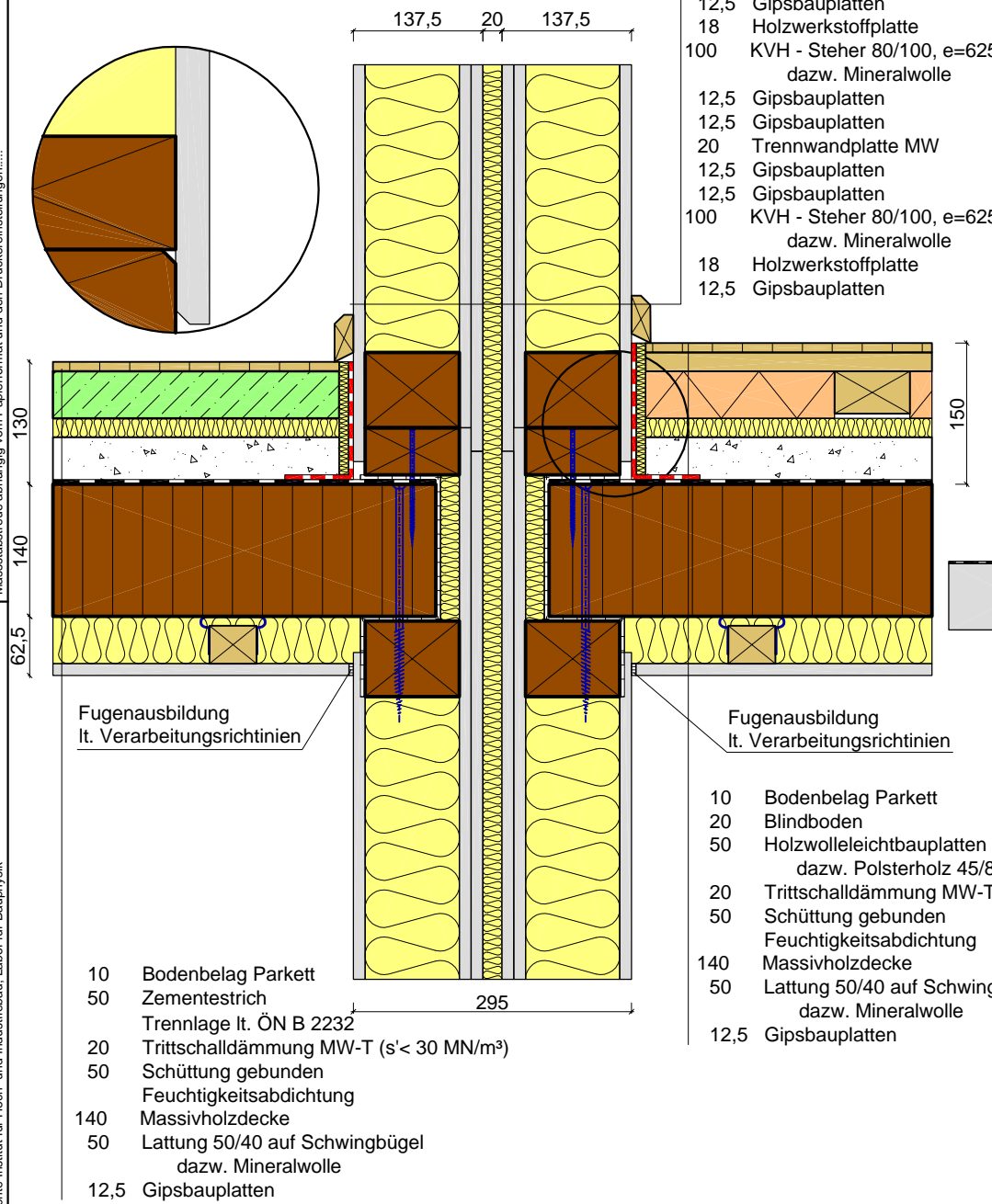


PLANNR.:	071
LN.:	021

Vertikalschnitt M 1:5



Massstabstreue abhängig vom Papierformat und den Druckereinstellungen!!!!

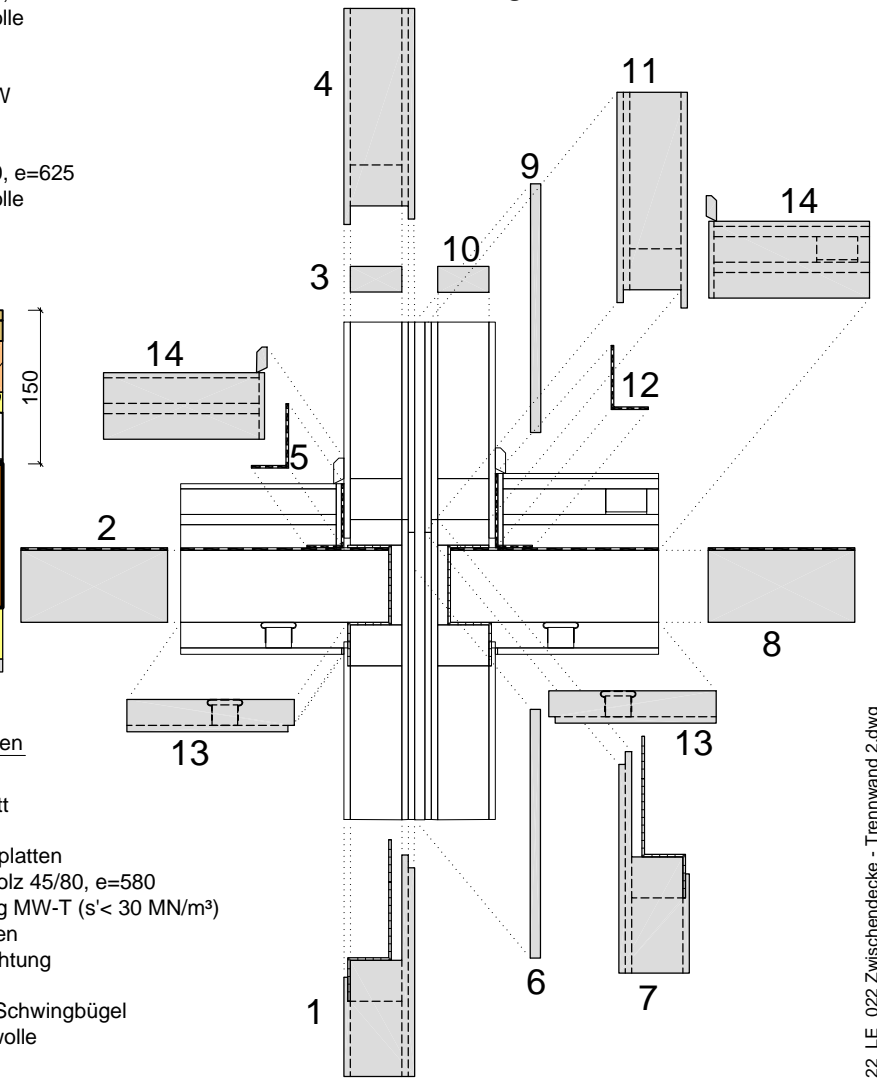


- 12,5 Gipsbauplatten
- 18 Holzwerkstoffplatte
- 100 KVH - Steher 80/100, e=625 dazw. Mineralwolle
- 12,5 Gipsbauplatten
- 12,5 Gipsbauplatten
- 20 Trennwandplatte MW
- 12,5 Gipsbauplatten
- 12,5 Gipsbauplatten
- 100 KVH - Steher 80/100, e=625 dazw. Mineralwolle
- 18 Holzwerkstoffplatte
- 12,5 Gipsbauplatten

- 10 Bodenbelag Parkett
- 50 Zementestrich
- Trennlage lt. ÖN B 2232
- 20 Trittschalldämmung MW-T (s' < 30 MN/m³)
- 50 Schüttung gebunden
- Feuchtigkeitsabdichtung
- 140 Massivholzdecke
- 50 Lattung 50/40 auf Schwingbügel dazw. Mineralwolle
- 12,5 Gipsbauplatten

- 10 Bodenbelag Parkett
- 20 Blindboden
- 50 Holzwolleleichtbauplatten dazw. Polsterholz 45/80, e=580
- 20 Trittschalldämmung MW-T (s' < 30 MN/m³)
- 50 Schüttung gebunden
- Feuchtigkeitsabdichtung
- 140 Massivholzdecke
- 50 Lattung 50/40 auf Schwingbügel dazw. Mineralwolle
- 12,5 Gipsbauplatten

Fügetechnik M 1:10



Urheberrechte Institut für Hoch- und Industriebau, Labor für Bauphysik



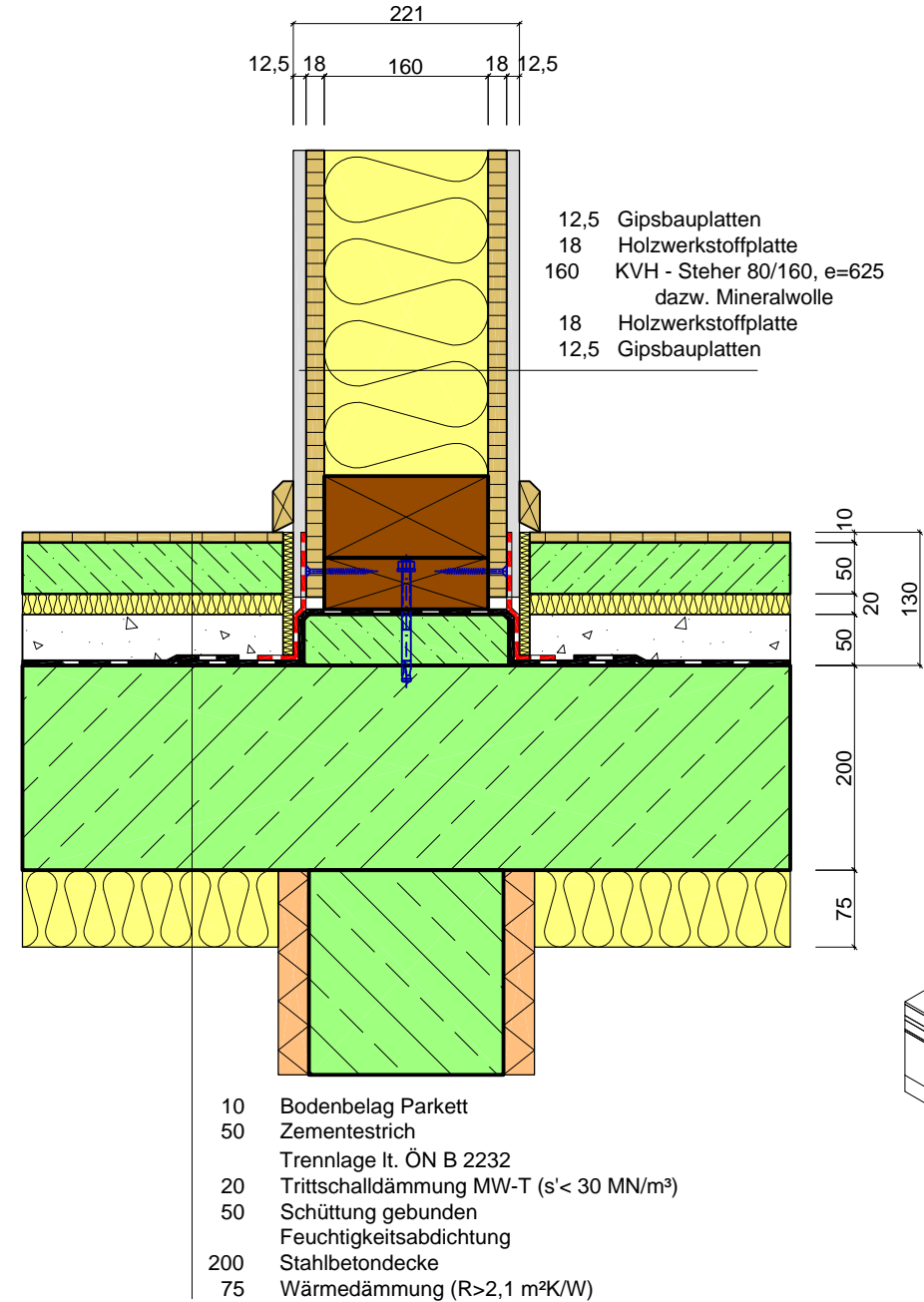
ZWISCHENDECKE - TRENNWAND

22_LE_022 Zwischendecke - Trennwand 2.dwg

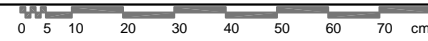
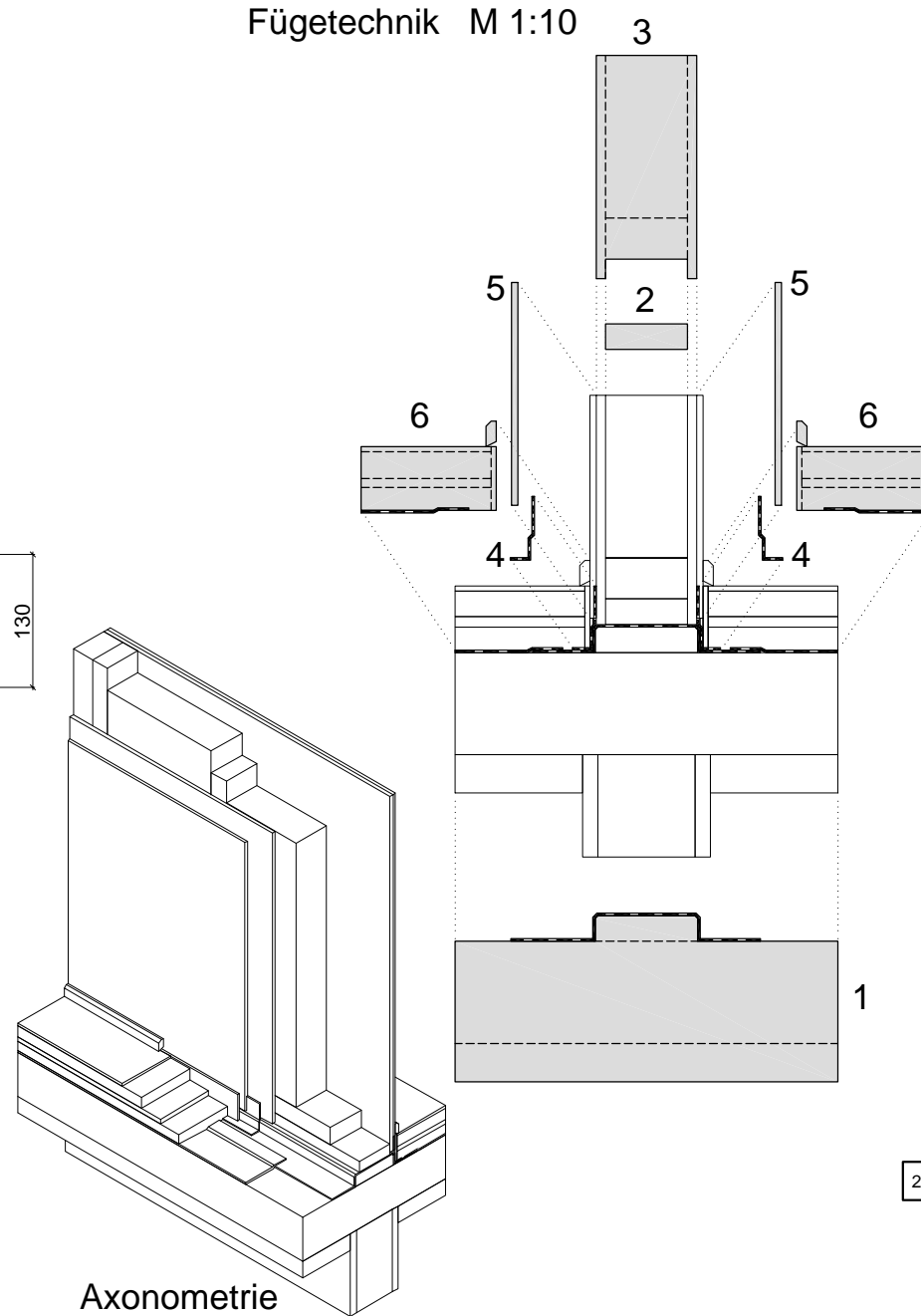
22	LE	DECKENSTOSS
----	----	-------------

DETAILHINWEIS:	
MASSSTAB:	1:5, 1:10
BEARBEITET:	Eb
STAND:	31.05.2003
PLANNR.:	071
LIN.:	022

Vertikalschnitt M 1:5



Fügetechnik M 1:10



Massstabstreue abhängig vom Papierformat und den Druckereinstellungen!!!!

Urheberrechte Institut für Hoch- und Industriebau, Labor für Bauphysik

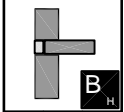


INNENWAND - TRAGEND

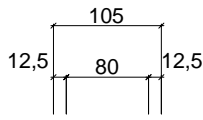
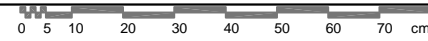
22_LE_023 Kellerdecke - Innenwand tragend.dwg
DETAILHINWEIS:

22	LE	DECKENSTOSS
----	----	-------------

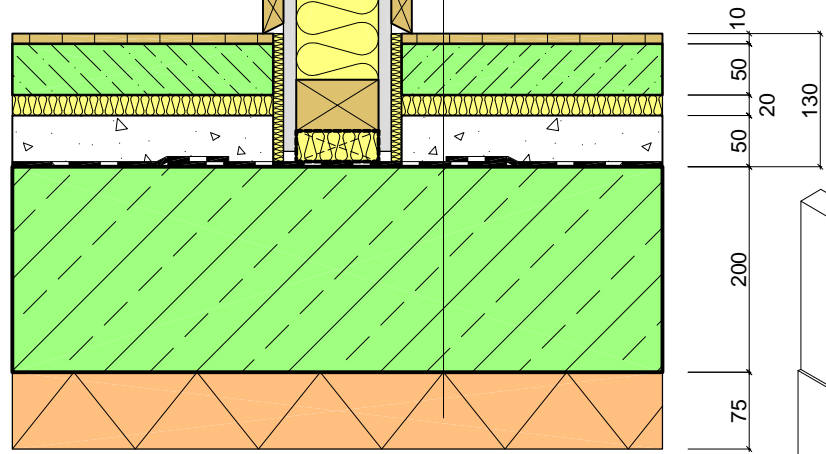
MASSSTAB:
1:5, 1:10
BEARBEITET:
Eb/Ko
STAND:
31.05.2003



PLANNR.: 071
LIN.: 023

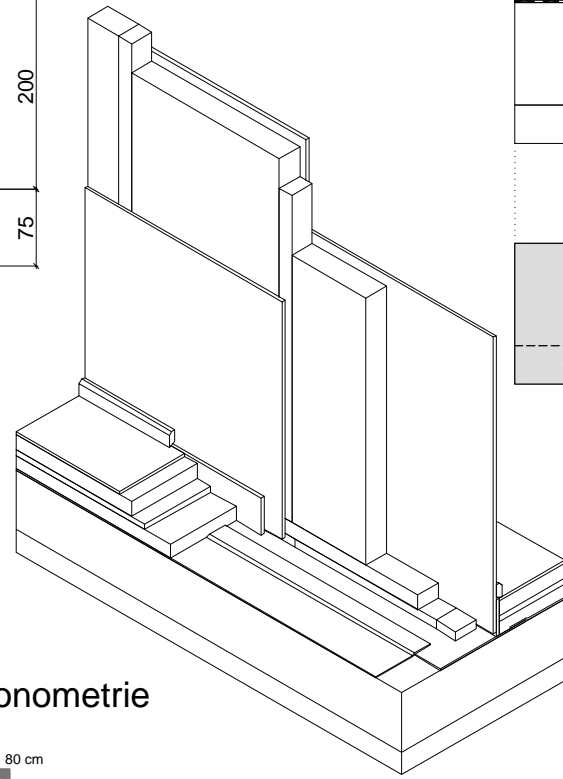
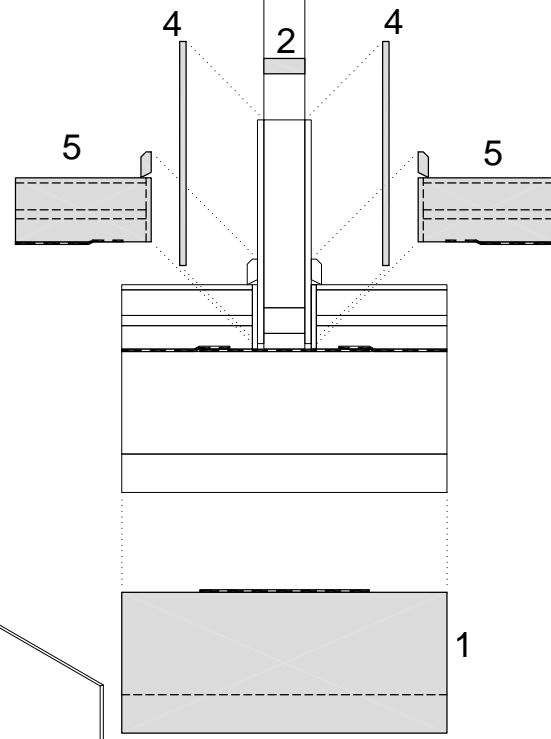


- 12,5 Gipsbauplatten
- 80 KVH - Steher 80/50, e=625
dazw. Mineralwolle
- 12,5 Gipsbauplatten
- 10 Bodenbelag Parkett
- 50 Zementestrich
- Trennlage lt. ÖN B 2232
- 20 Trittschalldämmung MW-T (s' < 30 MN/m³)
- 50 Schüttung gebunden
- Feuchtigkeitsabdichtung
- 200 Stahlbetondecke
- 75 Wärmedämmung (R > 2,1 m²K/W)



Vertikalschnitt M 1:5

Fügetechnik M 1:10



Axonometrie

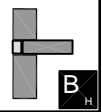


INNENWAND - NICHTTRAGEND

DETAILHINWEIS:
22_LE_024 Kellerdecke - Innenwand nichttragend.dwg

MASSSTAB:	1:5, 1:10
BEARBEITET:	Eb/Ko
STAND:	31.05.2003

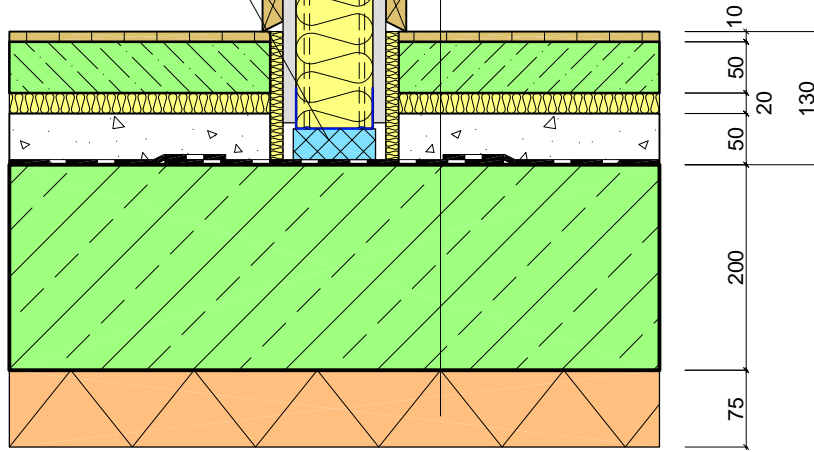
22	LE	DECKENSTOSS
----	----	-------------



PLANNR:	071	LN.:	024
---------	-----	------	-----

- | | | | |
|------|---|-----|--|
| 12,5 | Gipsbauplatten | 10 | Bodenbelag Parkett |
| 75 | Metallprofil CW75
dazw. Mineralwolle | 50 | Zementestrich |
| 12,5 | Gipsbauplatten | 20 | Trennlage lt. ÖN B 2232 |
| | | 20 | Trittschalldämmung MW-T ($s' < 30 \text{ MN/m}^3$) |
| | | 50 | Schüttung gebunden |
| | | | Feuchtigkeitsabdichtung |
| | | 200 | Stahlbetondecke |
| | | 75 | Wärmedämmung ($R > 2,1 \text{ m}^2\text{K/W}$) |

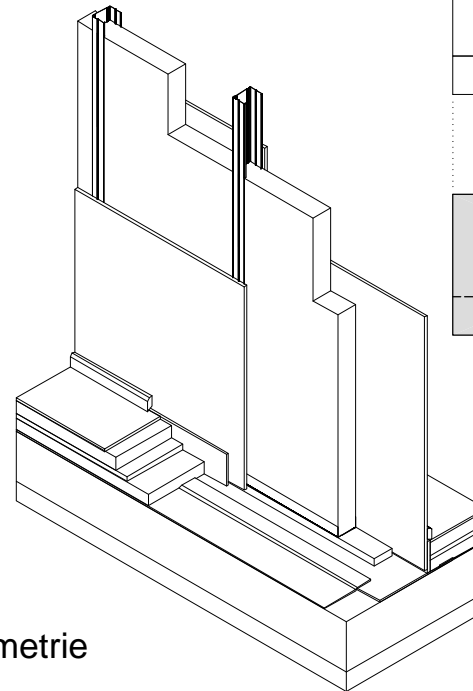
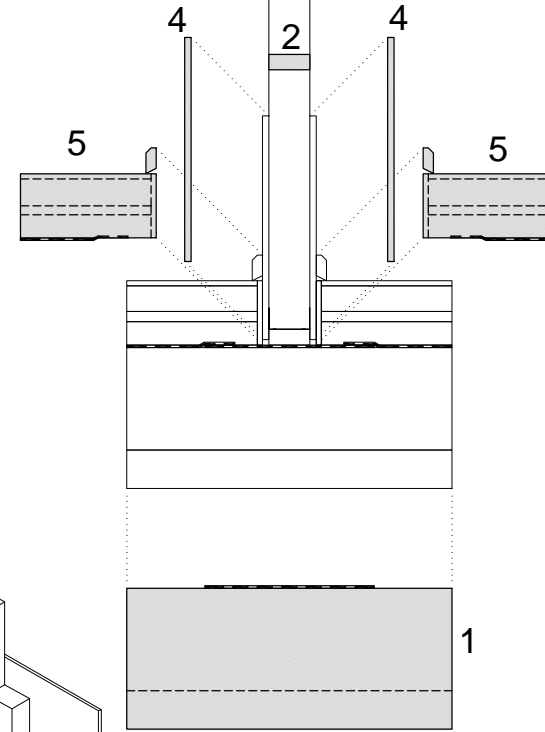
XPS Streifen 30 mm



Vertikalschnitt M 1:5



Fügetechnik M 1:10



Axonometrie

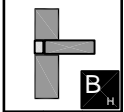


INNENWAND - NICHTTRAGEND

DETAILHINWEIS:
22_LE_025 Kellerdecke - Innenwand nichttragend.dwg

22	LE	DECKENSTOSS
----	----	-------------

MASSSTAB:	1:5, 1:10
BEARBEITET:	Eb
STAND:	31.05.2003

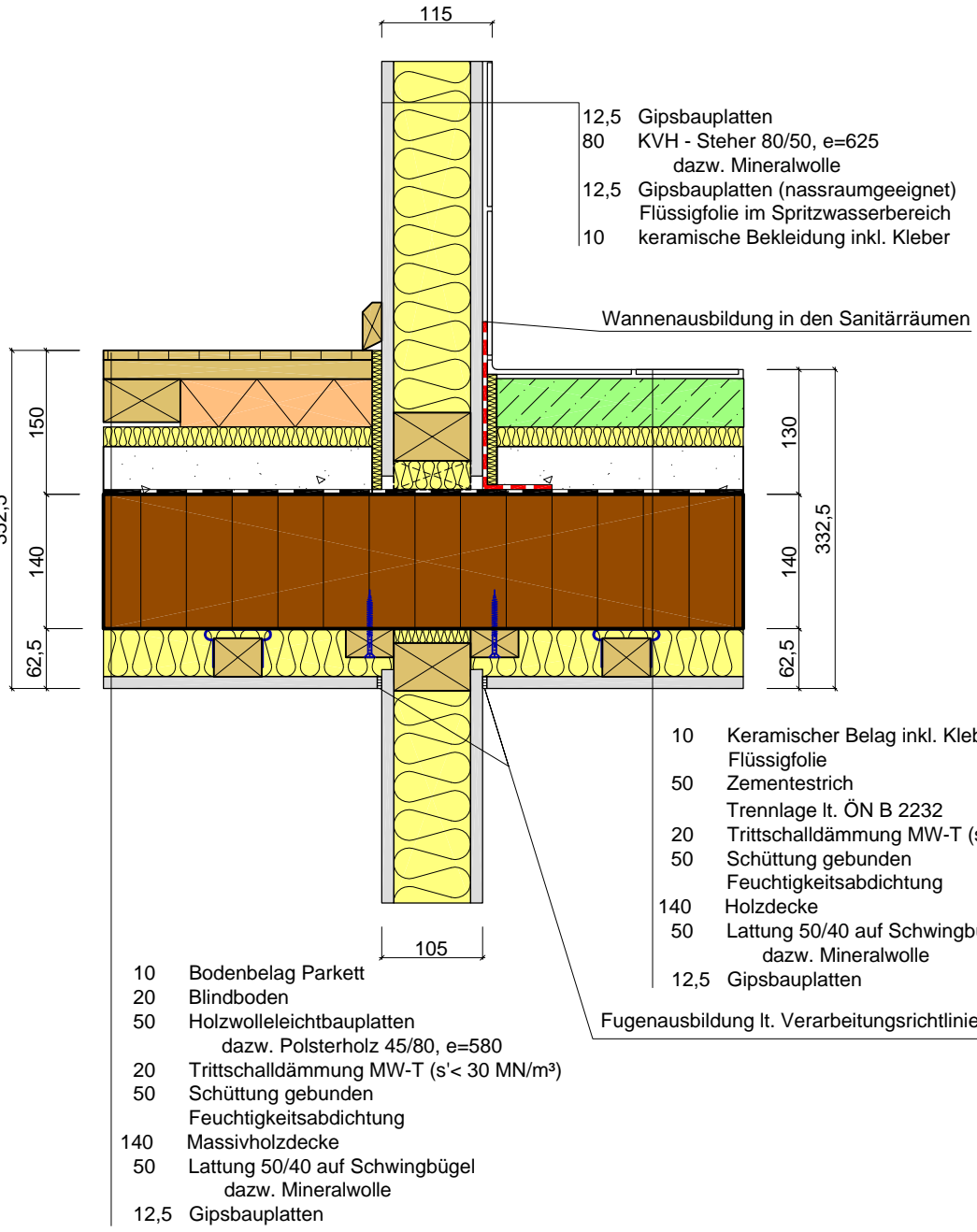


PLANNR:	071
LN.:	025

Vertikalschnitt M 1:5

Massstabstreue abhängig vom Papierformat und den Druckereinstellungen!!!!

Urheberrechte Institut für Hoch- und Industriebau, Labor für Bauphysik



- 12,5 Gipsbauplatten
- 80 KVH - Steher 80/50, e=625
dazw. Mineralwolle
- 12,5 Gipsbauplatten (nassraumgeeignet)
- Flüssigfolie im Spritzwasserbereich
- 10 keramische Bekleidung inkl. Kleber

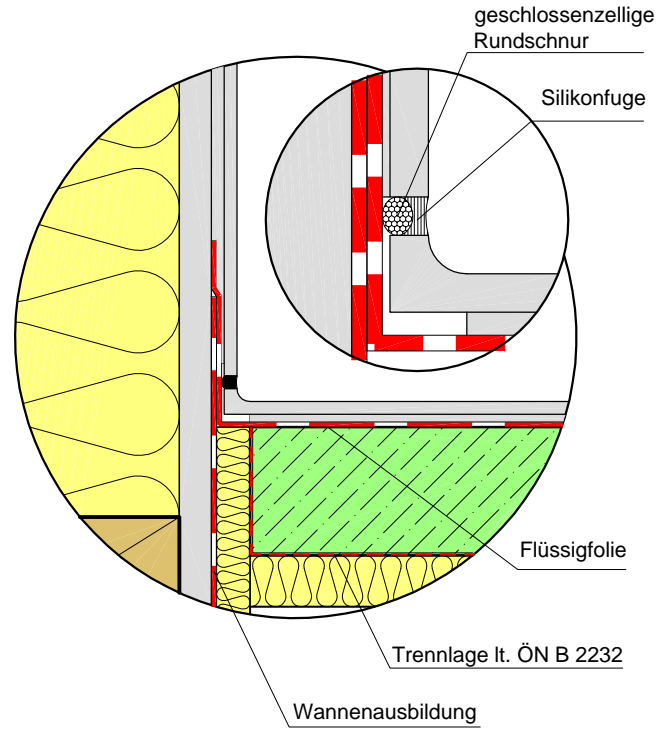
Wannenausbildung in den Sanitärräumen

- 10 Keramischer Belag inkl. Kleber
- Flüssigfolie
- 50 Zementestrich
- Trennlage lt. ÖN B 2232
- 20 Trittschalldämmung MW-T (s' < 30 MN/m³)
- 50 Schüttung gebunden
- Feuchtigkeitsabdichtung
- 140 Holzdecke
- 50 Lattung 50/40 auf Schwingbügel
dazw. Mineralwolle
- 12,5 Gipsbauplatten

Fugenausbildung lt. Verarbeitungsrichtlinien

- 10 Bodenbelag Parkett
- 20 Blindboden
- 50 Holzwoleleichtbauplatten
dazw. Polsterholz 45/80, e=580
- 20 Trittschalldämmung MW-T (s' < 30 MN/m³)
- 50 Schüttung gebunden
- Feuchtigkeitsabdichtung
- 140 Massivholzdecke
- 50 Lattung 50/40 auf Schwingbügel
dazw. Mineralwolle
- 12,5 Gipsbauplatten

Detailausbildung

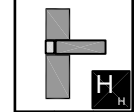


INNENWAND - NASSRAUM

22_LE_026 IW - Nassraum.dwg
DETAILHINWEIS:

22	LE	DECKENSTOSS
----	----	-------------

MASSSTAB:	1:5
BEARBEITET:	Eb
STAND:	31.05.2003



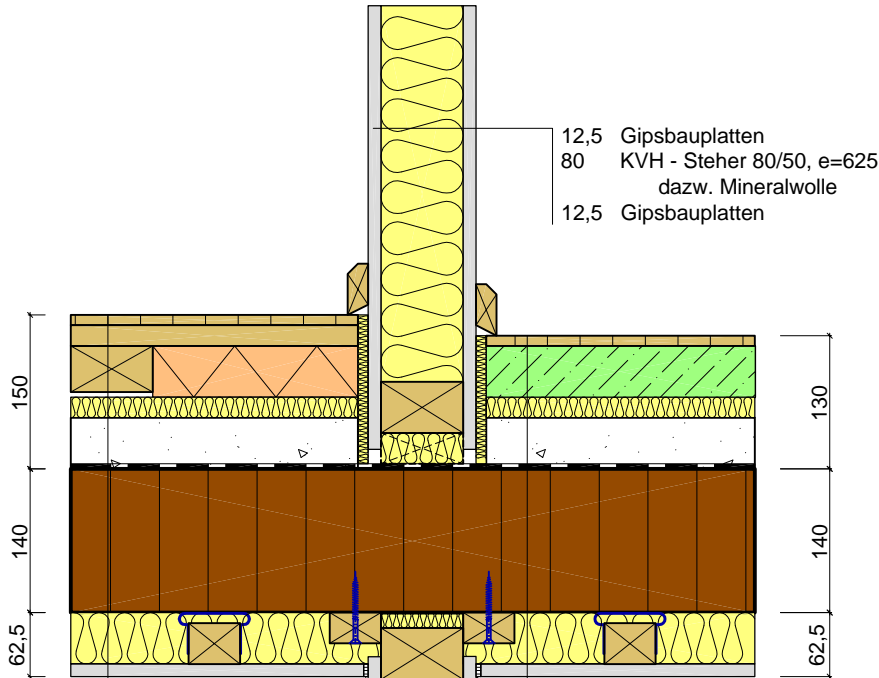
PLANNR.:	071
LN.:	026



Vertikalschnitt M 1:5

0 5 10 20 30 40 50 60 70 cm

Massstabstreue abhängig vom Papierformat und den Druckereinstellungen!!!!

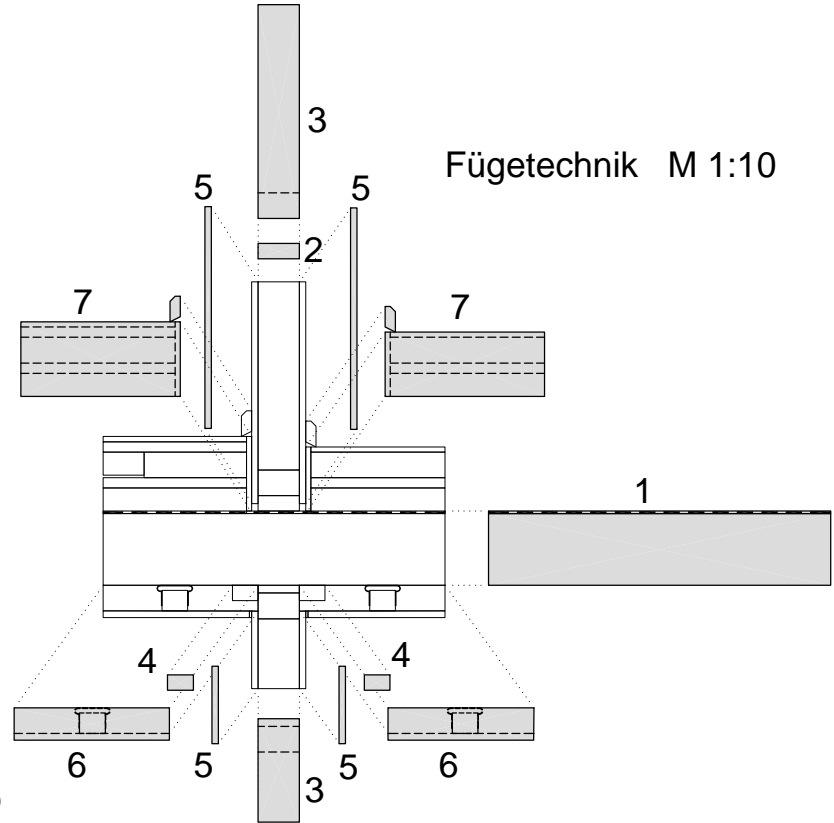
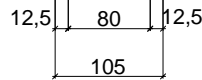


- 12,5 Gipsbauplatten
- 80 KVH - Steher 80/50, e=625
- dazw. Mineralwolle
- 12,5 Gipsbauplatten

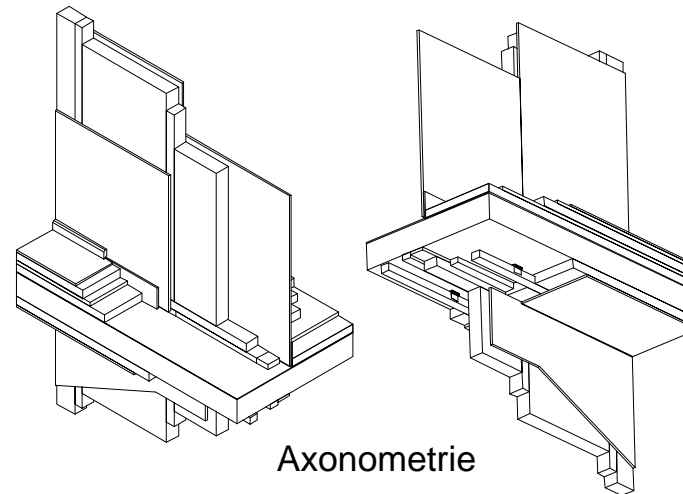
Fugenausbildung lt. Verarbeitungsrichtlinien

- 10 Bodenbelag Parkett
- 50 Zementestrich
- Trennlage lt. ÖN B 2232
- 20 Trittschalldämmung MW-T (s' < 30 MN/m³)
- 50 Schüttung gebunden
- Feuchtigkeitsabdichtung
- 140 Holzdecke
- 50 Lattung 50/40 auf Schwingbügel
- dazw. Mineralwolle
- 12,5 Gipsbauplatten

- 10 Bodenbelag Parkett
- 20 Blindboden
- 50 Holzwoleleichtbauplatten
- dazw. Polsterholz 45/80, e=580
- 20 Trittschalldämmung MW-T (s' < 30 MN/m³)
- 50 Schüttung gebunden
- Feuchtigkeitsabdichtung
- 140 Massivholzdecke
- 50 Lattung 50/40 auf Schwingbügel
- dazw. Mineralwolle
- 12,5 Gipsbauplatten



Fügetechnik M 1:10



Axonometrie

Urheberrechte Institut für Hoch- und Industriebau, Labor für Bauphysik

5 10 20 30 40 50 60 70 80 cm



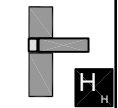
INNENWAND - NICHTTRAGEND

22_LE_027 Geschoßdecke - Innenwand nichttragend.dwg

DETAILHINWEIS:

MASSSTAB:	1:5, 1:10
BEARBEITET:	Eb/Ko
STAND:	31.05.2003

22	LE	DECKENSTOSS
----	----	-------------



PLANNR:	071	LN.:	027
---------	-----	------	-----

DETAILHINWEIS:

MASSSTAB:	1:5, 1:10
BEARBEITET:	Eb
STAND:	31.05.2003

22	LE	DECKENSTOSS
----	----	-------------

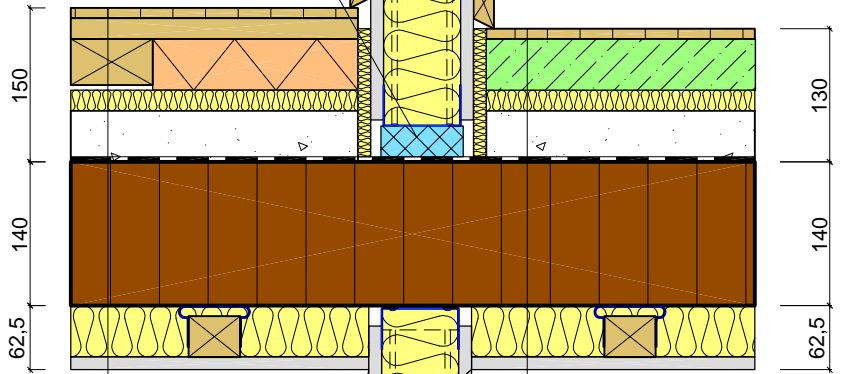
PLANNR.:	071
LIN.:	028



Vertikalschnitt M 1:5

- 12,5 Gipsbauplatten
- 75 Metallprofil CW75
dazw. Mineralwolle
- 12,5 Gipsbauplatten

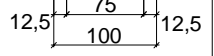
XPS Streifen 30 mm



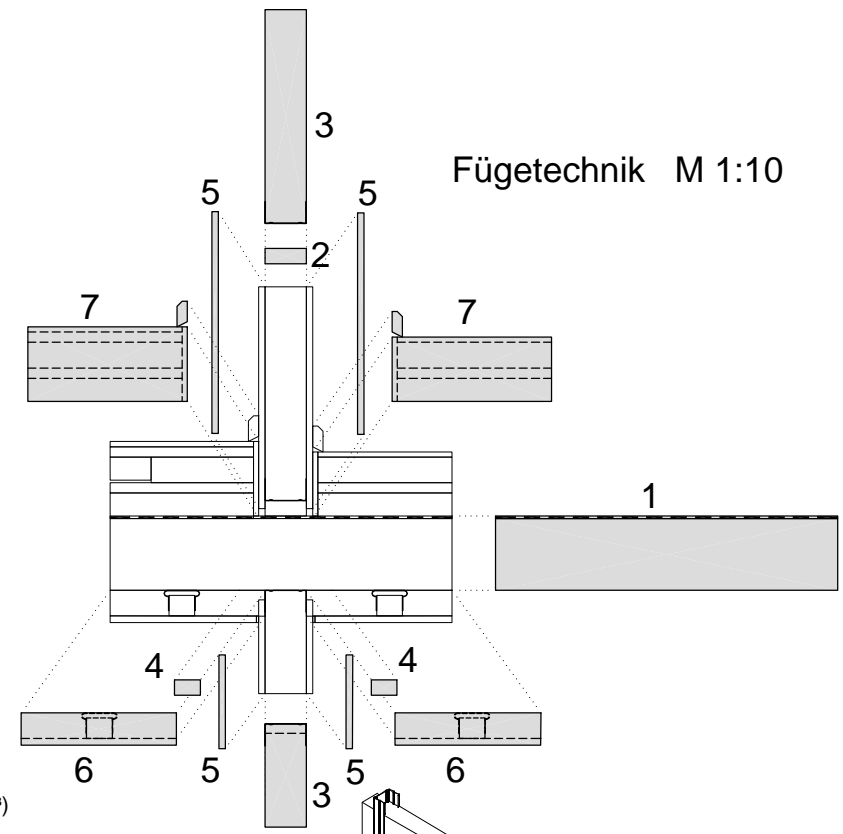
Fugenausbildung lt. Verarbeitungsrichtlinien

- 10 Bodenbelag Parkett
- 50 Zementestrich
- Trennlage lt. ÖN B 2232
- 20 Trittschalldämmung MW-T ($s' < 30 \text{ MN/m}^2$)
- 50 Schüttung gebunden
- Feuchtigkeitsabdichtung
- 140 Holzdecke
- 50 Lattung 50/40 auf Schwingbügel
dazw. Mineralwolle
- 12,5 Gipsbauplatten

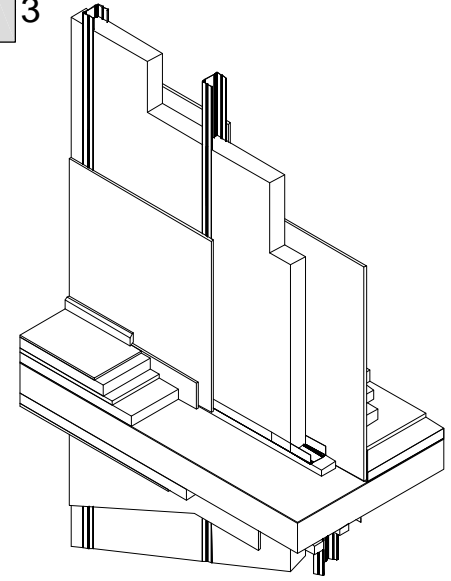
- 10 Bodenbelag Parkett
- 20 Blindboden
- 50 Holzwoleleichtbauplatten
dazw. Polsterholz 45/80, $e=580$
- 20 Trittschalldämmung MW-T ($s' < 30 \text{ MN/m}^2$)
- 50 Schüttung gebunden
- Feuchtigkeitsabdichtung
- 140 Massivholzdecke
- 50 Lattung 50/40 auf Schwingbügel
dazw. Mineralwolle
- 12,5 Gipsbauplatten



Fügetechnik M 1:10



Axonometrie



Massstabstreue abhängig vom Papierformat und den Druckereinstellungen!!!!

Urheberrechte Institut für Hoch- und Industriebau, Labor für Bauphysik

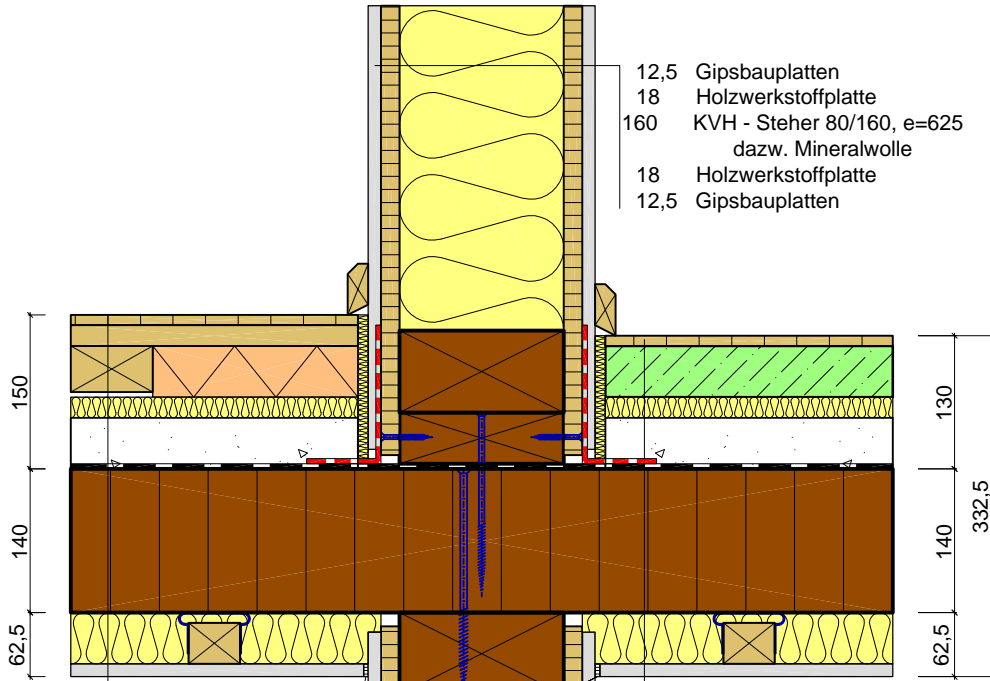
Vertikalschnitt M 1:5

0 5 10 20 30 40 50 60 70 cm



Massstabstreue abhängig vom Papierformat und den Druckereinstellungen!!!!

Urheberrechte Institut für Hoch- und Industriebau, Labor für Bauphysik



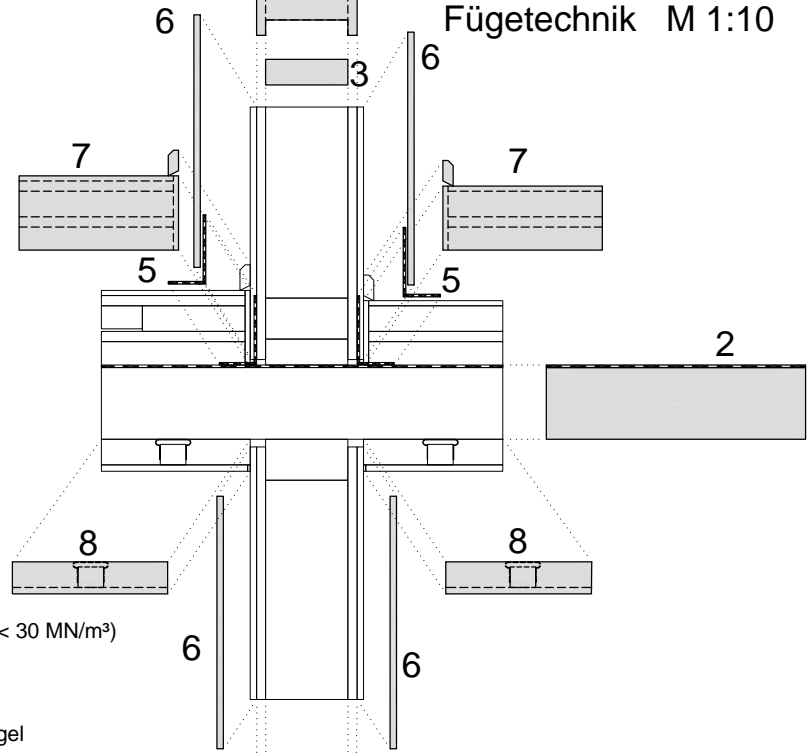
Fugenausbildung lt. Verarbeitungsrichtlinien

- 12,5 Gipsbauplatten
- 18 Holzwerkstoffplatte
- 160 KVH - Steher 80/160, e=625 dazw. Mineralwolle
- 18 Holzwerkstoffplatte
- 12,5 Gipsbauplatten

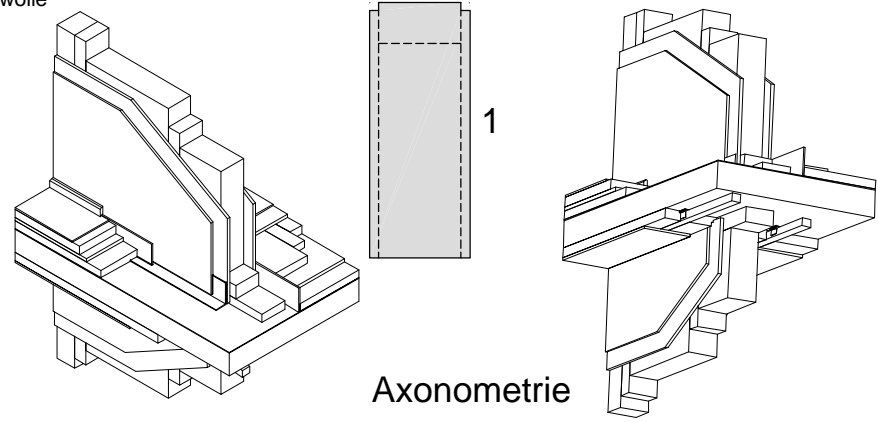
- 10 Bodenbelag Parkett
- 50 Zementestrich
- Trennlage lt. ÖN B 2232
- 20 Trittschalldämmung MW-T ($s' < 30 \text{ MN/m}^3$)
- 50 Schüttung gebunden
- Feuchtigkeitsabdichtung
- 140 Holzdecke
- 50 Lattung 50/40 auf Schwingbügel
- dazw. Mineralwolle
- 12,5 Gipsbauplatten

- 10 Bodenbelag Parkett
- 20 Blindboden
- 50 Holzwoleleichtbauplatten dazw. Polsterholz 45/80, e=580
- 20 Trittschalldämmung MW-T ($s' < 30 \text{ MN/m}^3$)
- 50 Schüttung gebunden
- Feuchtigkeitsabdichtung
- 140 Massivholzdecke
- 50 Lattung 50/40 auf Schwingbügel dazw. Mineralwolle
- 12,5 Gipsbauplatten

5 10 20 30 40 50 60 70 80 cm



Fügetechnik M 1:10

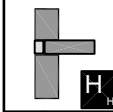


Axonometrie

22_LE_029_Geschoßdecke - Innenwand tragend.dwg
DETAILHINWEIS:

MASSSTAB:	1:5, 1:10
BEARBEITET:	Eb/Ko
STAND:	31.05.2003

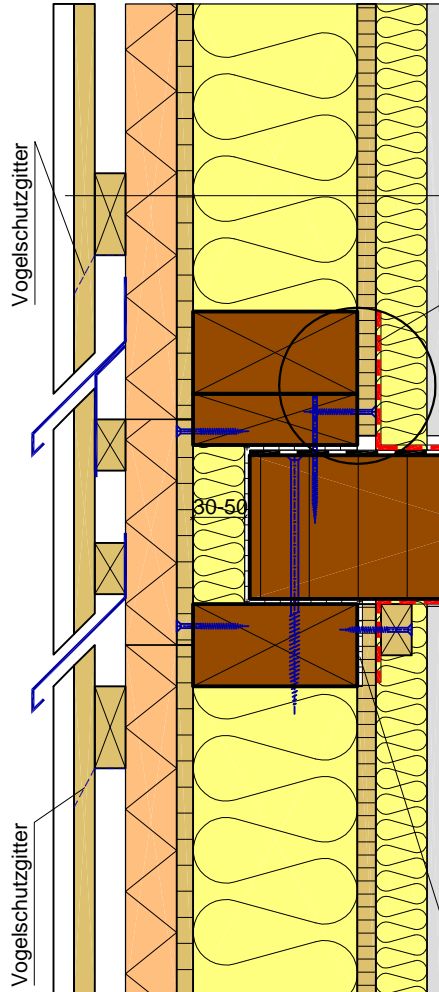
22	LE	DECKENSTOSS
----	----	-------------



PLANNR:	071	INR.:	029
---------	-----	-------	-----

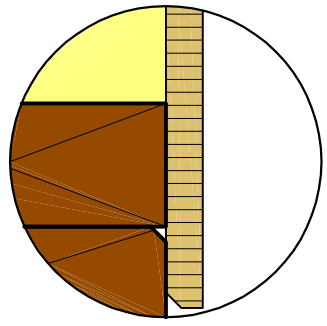
INNENWAND - TRAGEND

376,5
120 194 62,5



- 12,5 Gipsbauplatten
- 50 Lattung 50/40 auf Schwingbügel
dazw. Mineralwolle
- 18 Holzwerkstoffplatte (sd>6,3 m)
- 160 KVH - Steher 80/160, e=625
dazw. Mineralwolle
- 16 Holzwerkstoffplatte (sd<1 m)
- 50 Holzwoleleichtbauplatte
- 30 Lattung 30/80 e=600 bis 800
- 20 Schalung 140/20 (Grundbrett)
- 20 Schalung 100/20 (Deckbrett)

Stoßfugen mit geeignetem
Kleband konvektionsdicht verklebt



- 10 Bodenbelag Parkett
- 50 Zementestrich
- Trennlage lt. ÖN B 2232
- 20 Trittschalldämmung MW-T (s'< 30 MN/m³)
- 50 Schüttung gebunden
- Feuchtigkeitsabdichtung
- 140 Massivholzdecke
- 50 Lattung 50/40 auf Schwingbügel
dazw. Mineralwolle
- 12,5 Gipsbauplatten

Fugenausbildung lt.
Verarbeitungsrichtlinien

diffusionsoffene Folie
sd < 1 m

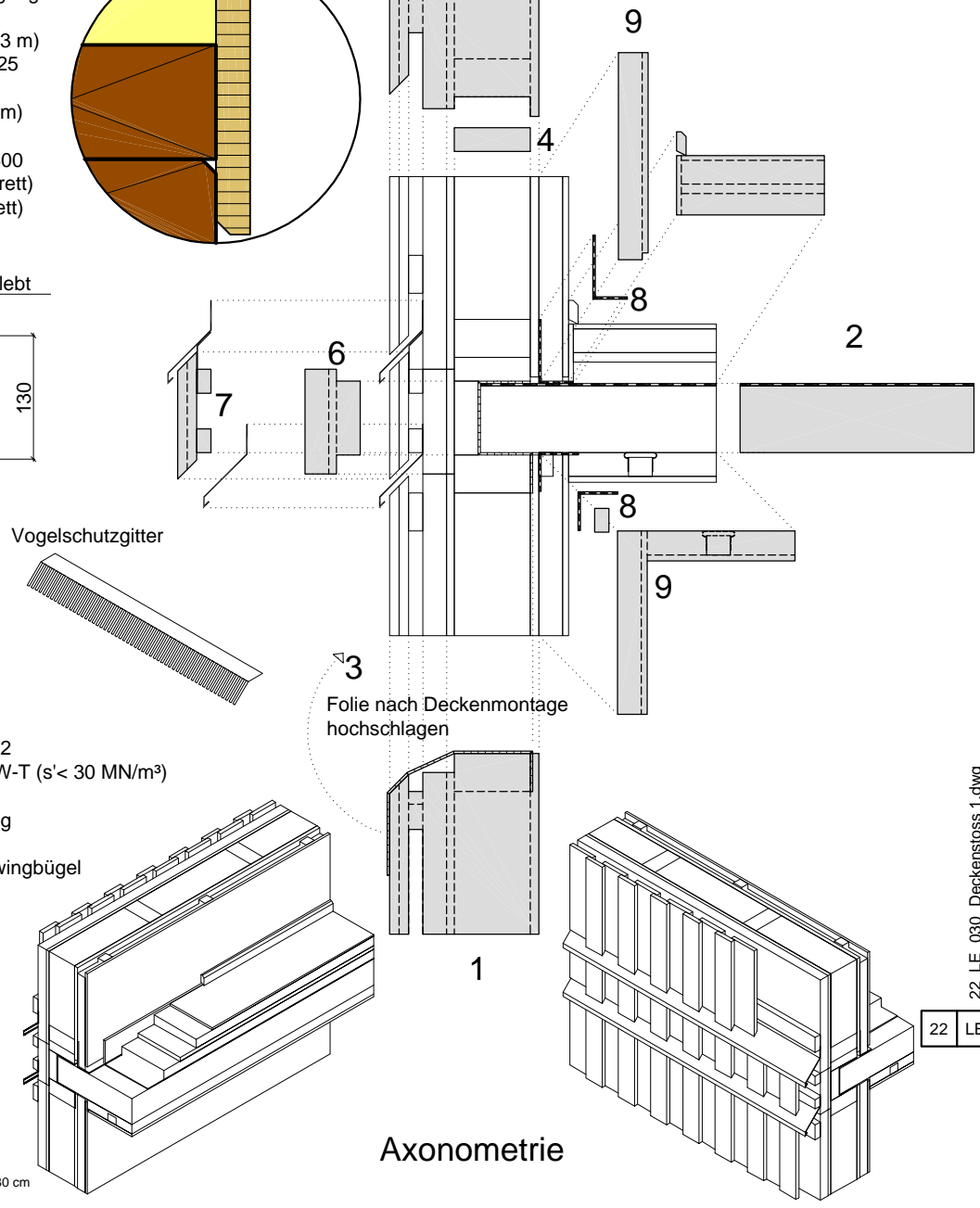
20 30 50 160 18 50 12,5
20 16 18 12,5

Vertikalschnitt M 1:5

5 10 20 30 40 50 60 70 80 cm

0 5 10 20 30 40 50 60 70 cm

Fügetechnik M 1:10



Axonometrie

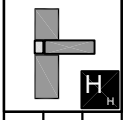


STOSS AW- MASSIVHOLZDECKE

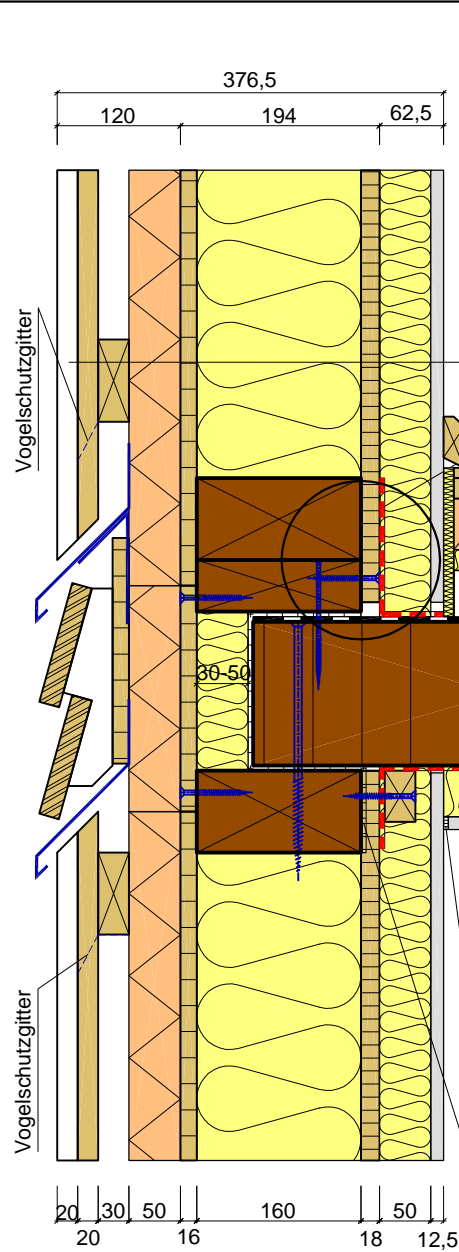
22_LE_030_Deckenstoss 1.dwg
DETAILHINWEIS:

MASSSTAB:	1:5, 1:10
BEARBEITET:	Eb/Ko
STAND:	31.05.2003

22	LE	DECKENSTOSS
----	----	-------------



PLANNR:	071	IN.:	030
---------	-----	------	-----



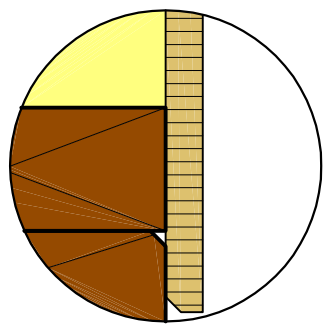
- 12,5 Gipsbauplatten
- 50 Lattung 50/40 auf Schwingbügel
dazw. Mineralwolle
- 18 Holzwerkstoffplatte (sd>6,3 m)
- 160 KVH - Steher 80/160, e=625
dazw. Mineralwolle
- 16 Holzwerkstoffplatte (sd<1 m)
- 50 Holzwoleleichtbauplatte
- 30 Lattung 30/80 e=600 bis 800
- 20 Schalung 140/20 (Grundbrett)
- 20 Schalung 100/20 (Deckbrett)

Stoßfugen mit geeignetem Klebeband konvektionsdicht verklebt

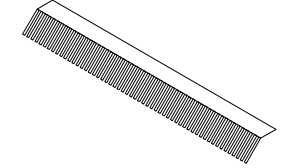
- 10 Bodenbelag Parkett
- 20 Blindboden
- 50 Holzwoleleichtbauplatten
dazw. Polsterholz 45/80, e=580
- 20 Trittschalldämmung MW-T (s'< 30 MN/m³)
- 50 Schüttung gebunden
- Feuchtigkeitsabdichtung
- 140 Massivholzdecke
- 50 Lattung 50/40 auf Schwingbügel
dazw. Mineralwolle
- 12,5 Gipsbauplatten

Fugenausbildung lt. Verarbeitungsrichtlinien
diffusionsoffene Folie sd < 1 m

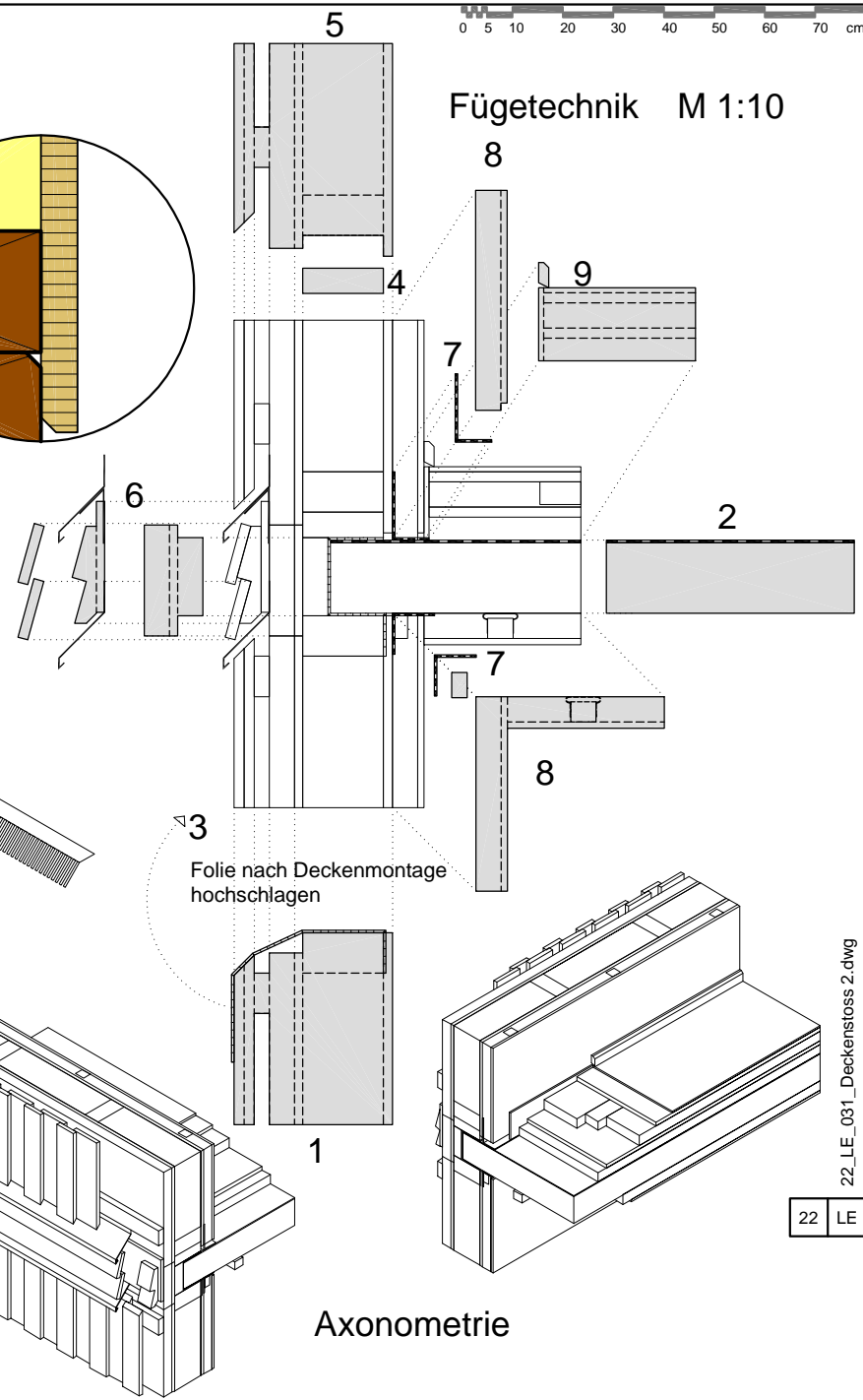
Vertikalschnitt M 1:5



Vogelschutzgitter



Fügetechnik M 1:10



Axonometrie

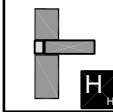


AW- MASSIVHOLZDECKE Var. 2

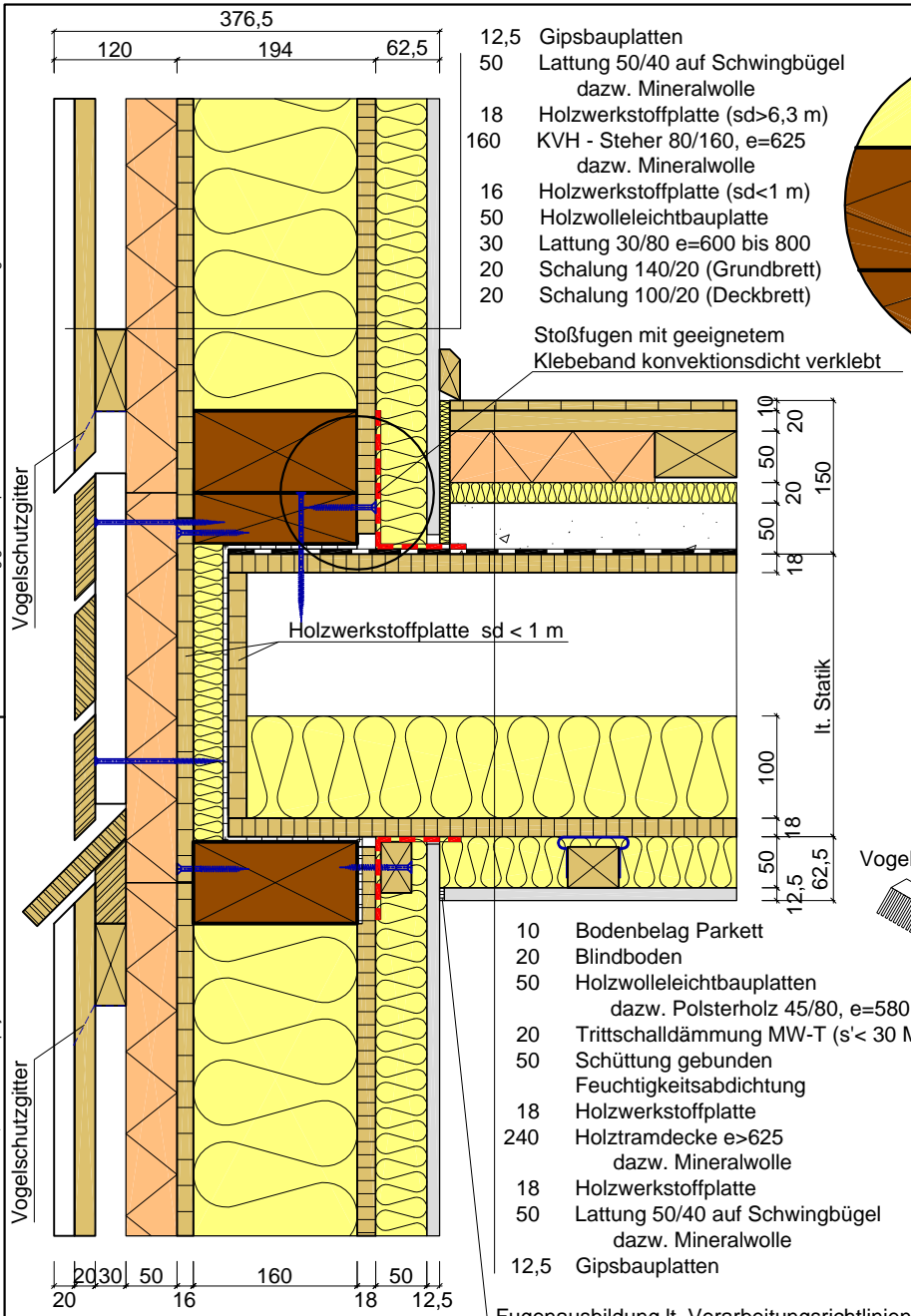
22_LE_031_Deckenstoss 2.dwg
DETAILHINWEIS:

MASSSTAB:	1:5, 1:10
BEARBEITET:	Eb/Ko
STAND:	31.05.2003

22	LE	DECKENSTOSS
----	----	-------------



PLANNR.:	071	LN.:	031
----------	-----	------	-----



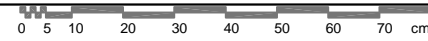
Vertikalschnitt M 1:5

- 12,5 Gipsbauplatten
- 50 Lattung 50/40 auf Schwingbügel dazw. Mineralwolle
- 18 Holzwerkstoffplatte (sd>6,3 m)
- 160 KVH - Steher 80/160, e=625 dazw. Mineralwolle
- 16 Holzwerkstoffplatte (sd<1 m)
- 50 Holzwoolleichtbauplatte
- 30 Lattung 30/80 e=600 bis 800
- 20 Schalung 140/20 (Grundbrett)
- 20 Schalung 100/20 (Deckbrett)

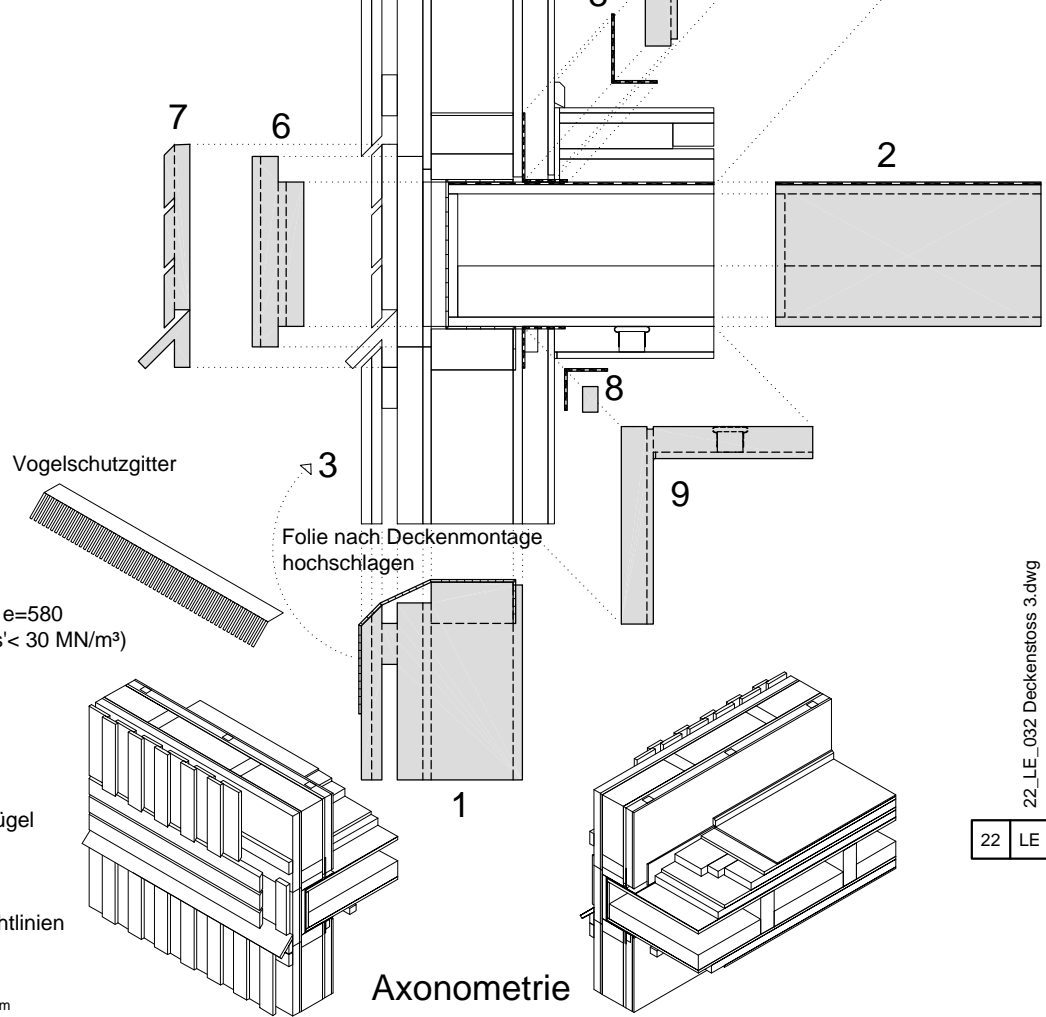
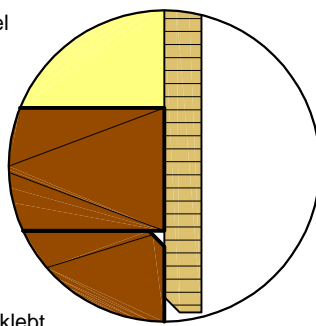
Stoßfugen mit geeignetem Klebeband konvektionsdicht verklebt

- 10 Bodenbelag Parkett
- 20 Blindboden
- 50 Holzwoolleichtbauplatten dazw. Polsterholz 45/80, e=580
- 20 Trittschalldämmung MW-T (s' < 30 MN/m³)
- 50 Schüttung gebunden Feuchtigkeitsabdichtung
- 18 Holzwerkstoffplatte
- 240 Holztramdecke e>625 dazw. Mineralwolle
- 18 Holzwerkstoffplatte
- 50 Lattung 50/40 auf Schwingbügel dazw. Mineralwolle
- 12,5 Gipsbauplatten

Fugenausbildung lt. Verarbeitungsrichtlinien



Fügetechnik M 1:10



Axonometrie

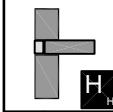


AUSSENWAND-TRAMDECKE

DETAILHINWEIS:
22_LE_032 Deckenstoss 3.dwg

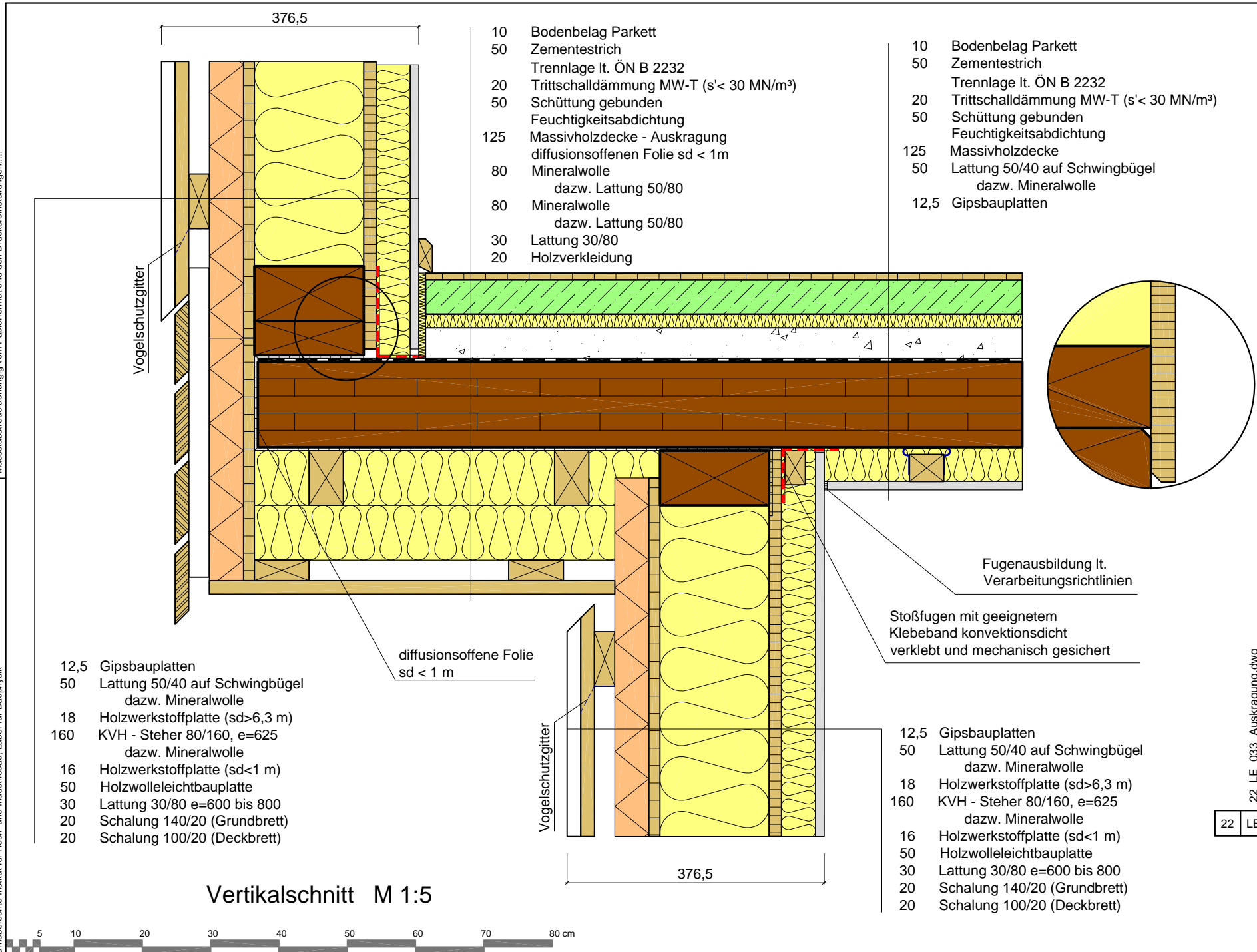
MASSSTAB:	1:5, 1:10
BEARBEITET:	Eb,Ko
STAND:	31.05.2003

22	LE	DECKENSTOSS
----	----	-------------



PLANNR.:	071
INR.:	032

MASSIVHOLZDECKE - Auskrugung



- 10 Bodenbelag Parkett
- 50 Zementestrich
- Trennlage lt. ÖN B 2232
- 20 Trittschalldämmung MW-T ($s' < 30 \text{ MN/m}^3$)
- 50 Schüttung gebunden
- Feuchtigkeitsabdichtung
- 125 Massivholzdecke - Auskrugung
- diffusionsoffene Folie $sd < 1 \text{ m}$
- 80 Mineralwolle
- dazw. Lattung 50/80
- 80 Mineralwolle
- dazw. Lattung 50/80
- 30 Lattung 30/80
- 20 Holzverkleidung

- 10 Bodenbelag Parkett
- 50 Zementestrich
- Trennlage lt. ÖN B 2232
- 20 Trittschalldämmung MW-T ($s' < 30 \text{ MN/m}^3$)
- 50 Schüttung gebunden
- Feuchtigkeitsabdichtung
- 125 Massivholzdecke
- 50 Lattung 50/40 auf Schwingbügel
- dazw. Mineralwolle
- 12,5 Gipsbauplatten

- 12,5 Gipsbauplatten
- 50 Lattung 50/40 auf Schwingbügel
- dazw. Mineralwolle
- 18 Holzwerkstoffplatte ($sd > 6,3 \text{ m}$)
- 160 KVH - Steher 80/160, $e=625$
- dazw. Mineralwolle
- 16 Holzwerkstoffplatte ($sd < 1 \text{ m}$)
- 50 Holzwoleleichtbauplatte
- 30 Lattung 30/80 $e=600 \text{ bis } 800$
- 20 Schalung 140/20 (Grundbrett)
- 20 Schalung 100/20 (Deckbrett)

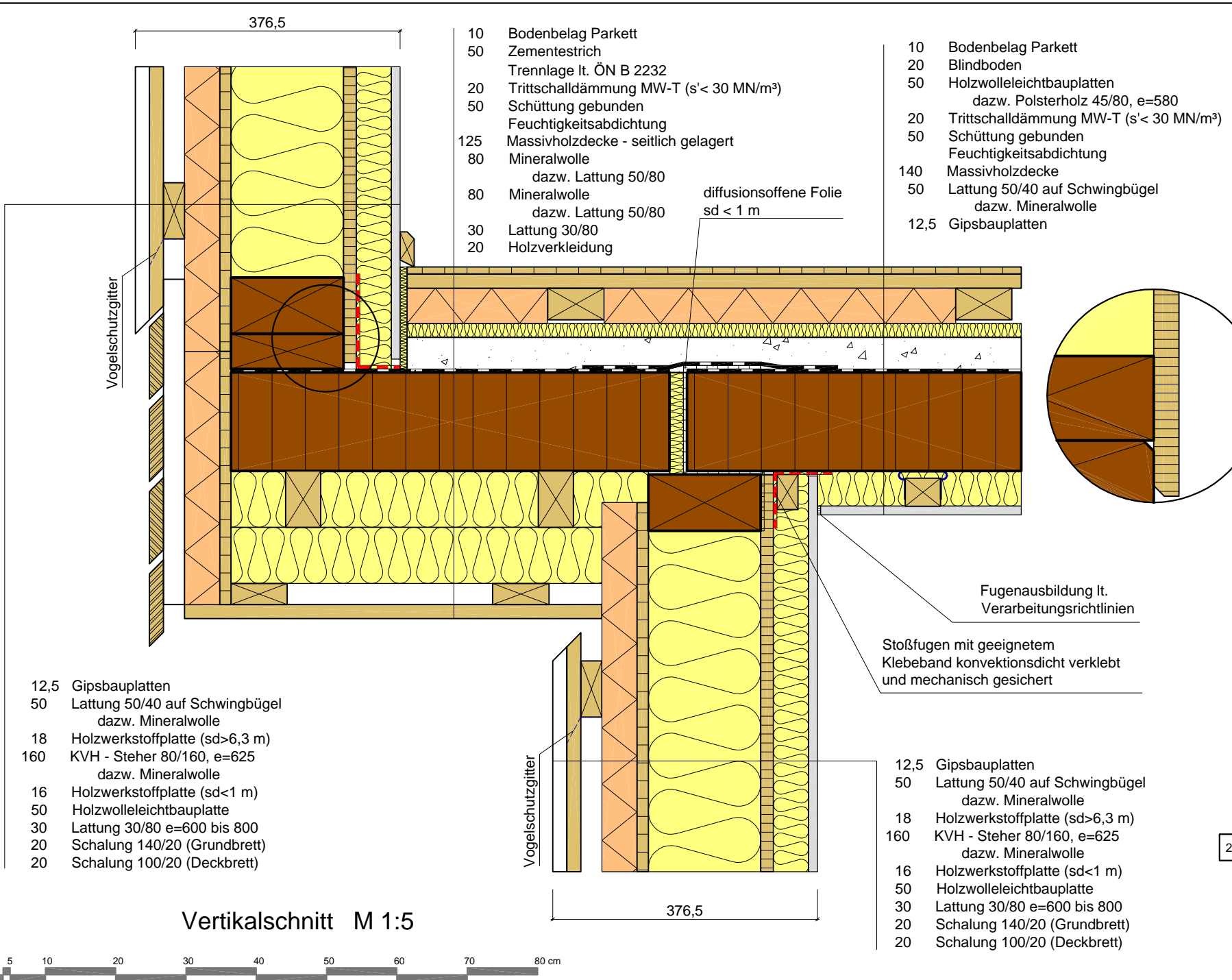
- 12,5 Gipsbauplatten
- 50 Lattung 50/40 auf Schwingbügel
- dazw. Mineralwolle
- 18 Holzwerkstoffplatte ($sd > 6,3 \text{ m}$)
- 160 KVH - Steher 80/160, $e=625$
- dazw. Mineralwolle
- 16 Holzwerkstoffplatte ($sd < 1 \text{ m}$)
- 50 Holzwoleleichtbauplatte
- 30 Lattung 30/80 $e=600 \text{ bis } 800$
- 20 Schalung 140/20 (Grundbrett)
- 20 Schalung 100/20 (Deckbrett)

Vertikalschnitt M 1:5



22_LE_033_Auskrugung.dwg		DETAILHINWEIS:	
		MASSSTAB:	1:5
		BEARBEITET:	Eb
		STAND:	31.05.2003
22	LE	AUSKRUGUNG	
		PLANNR.:	071
		LIN.:	033

MASSIVHOLZDECKE - Vorsprung



- 10 Bodenbelag Parkett
- 50 Zementestrich
- Trennlage lt. ÖN B 2232
- 20 Trittschalldämmung MW-T ($s' < 30 \text{ MN/m}^3$)
- 50 Schüttung gebunden
- Feuchtigkeitsabdichtung
- 125 Massivholzdecke - seitlich gelagert
- 80 Mineralwolle
- dazw. Lattung 50/80
- 80 Mineralwolle
- dazw. Lattung 50/80
- 30 Lattung 30/80
- 20 Holzverkleidung

- 10 Bodenbelag Parkett
- 20 Blindboden
- 50 Holzwolleleichtbauplatten
- dazw. Polsterholz 45/80, $e=580$
- 20 Trittschalldämmung MW-T ($s' < 30 \text{ MN/m}^3$)
- 50 Schüttung gebunden
- Feuchtigkeitsabdichtung
- 140 Massivholzdecke
- 50 Lattung 50/40 auf Schwingbügel
- dazw. Mineralwolle
- 12,5 Gipsbauplatten

- 12,5 Gipsbauplatten
- 50 Lattung 50/40 auf Schwingbügel
- dazw. Mineralwolle
- 18 Holzwerkstoffplatte ($sd > 6,3 \text{ m}$)
- 160 KVH - Steher 80/160, $e=625$
- dazw. Mineralwolle
- 16 Holzwerkstoffplatte ($sd < 1 \text{ m}$)
- 50 Holzwolleleichtbauplatte
- 30 Lattung 30/80 $e=600$ bis 800
- 20 Schalung 140/20 (Grundbrett)
- 20 Schalung 100/20 (Deckbrett)

- 12,5 Gipsbauplatten
- 50 Lattung 50/40 auf Schwingbügel
- dazw. Mineralwolle
- 18 Holzwerkstoffplatte ($sd > 6,3 \text{ m}$)
- 160 KVH - Steher 80/160, $e=625$
- dazw. Mineralwolle
- 16 Holzwerkstoffplatte ($sd < 1 \text{ m}$)
- 50 Holzwolleleichtbauplatte
- 30 Lattung 30/80 $e=600$ bis 800
- 20 Schalung 140/20 (Grundbrett)
- 20 Schalung 100/20 (Deckbrett)

Vertikalschnitt M 1:5



22_LE_034_Auskrugung.dwg

DETAILHINWEIS:

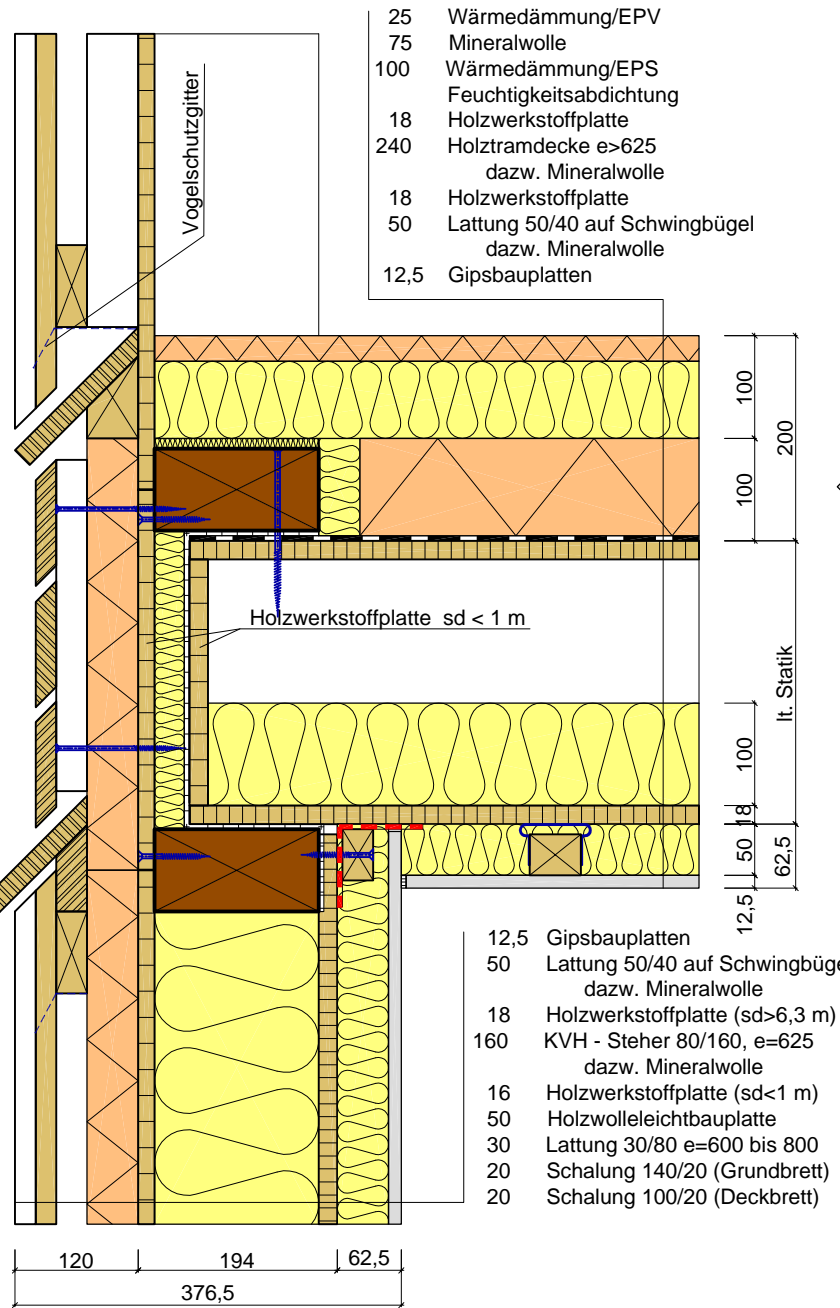
MASSSTAB:	1:5
BEARBEITET:	Eb
STAND:	31.05.2003

22	LE	AUSKRUGUNG
----	----	------------

PLANNR.:	071	LN.:	034
----------	-----	------	-----

Massstabstreue abhängig vom Papierformat und den Druckereinstellungen!!!!

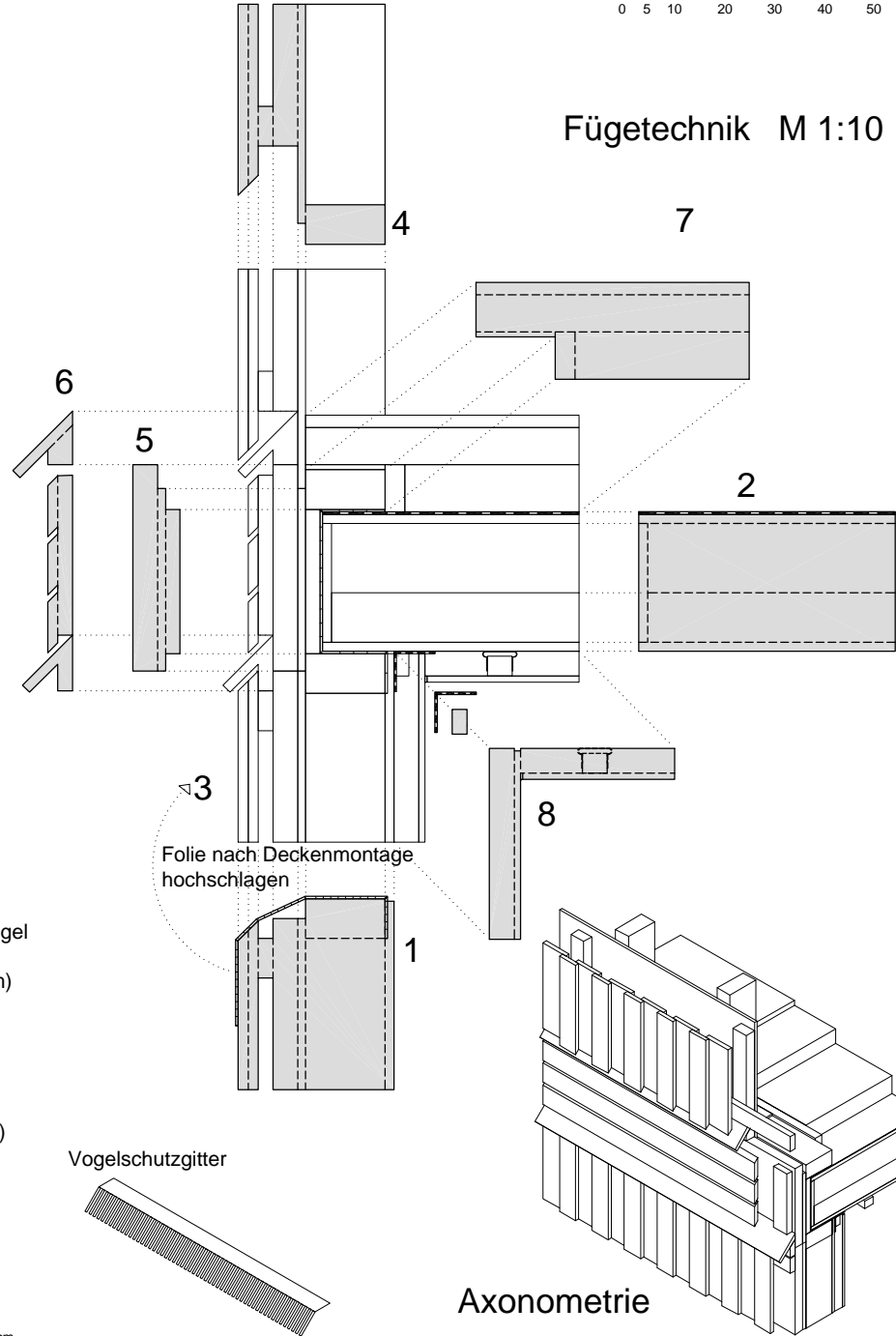
Urheberrechte Institut für Hoch- und Industriebau, Labor für Bauphysik



Vertikalschnitt M 1:5

- 25 Wärmedämmung/EPV
- 75 Mineralwolle
- 100 Wärmedämmung/EPS
- Feuchtigkeitsabdichtung
- 18 Holzwerkstoffplatte
- 240 Holztramdecke e>625
- dazw. Mineralwolle
- 18 Holzwerkstoffplatte
- 50 Lattung 50/40 auf Schwingbügel
- dazw. Mineralwolle
- 12,5 Gipsbauplatten

- 12,5 Gipsbauplatten
- 50 Lattung 50/40 auf Schwingbügel
- dazw. Mineralwolle
- 18 Holzwerkstoffplatte (sd>6,3 m)
- 160 KVH - Steher 80/160, e=625
- dazw. Mineralwolle
- 16 Holzwerkstoffplatte (sd<1 m)
- 50 Holzwolleleichtbauplatte
- 30 Lattung 30/80 e=600 bis 800
- 20 Schalung 140/20 (Grundbrett)
- 20 Schalung 100/20 (Deckbrett)



Axonometrie

Fügetechnik M 1:10

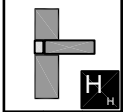


DECKENSTOSS - DACHGESCHOSS

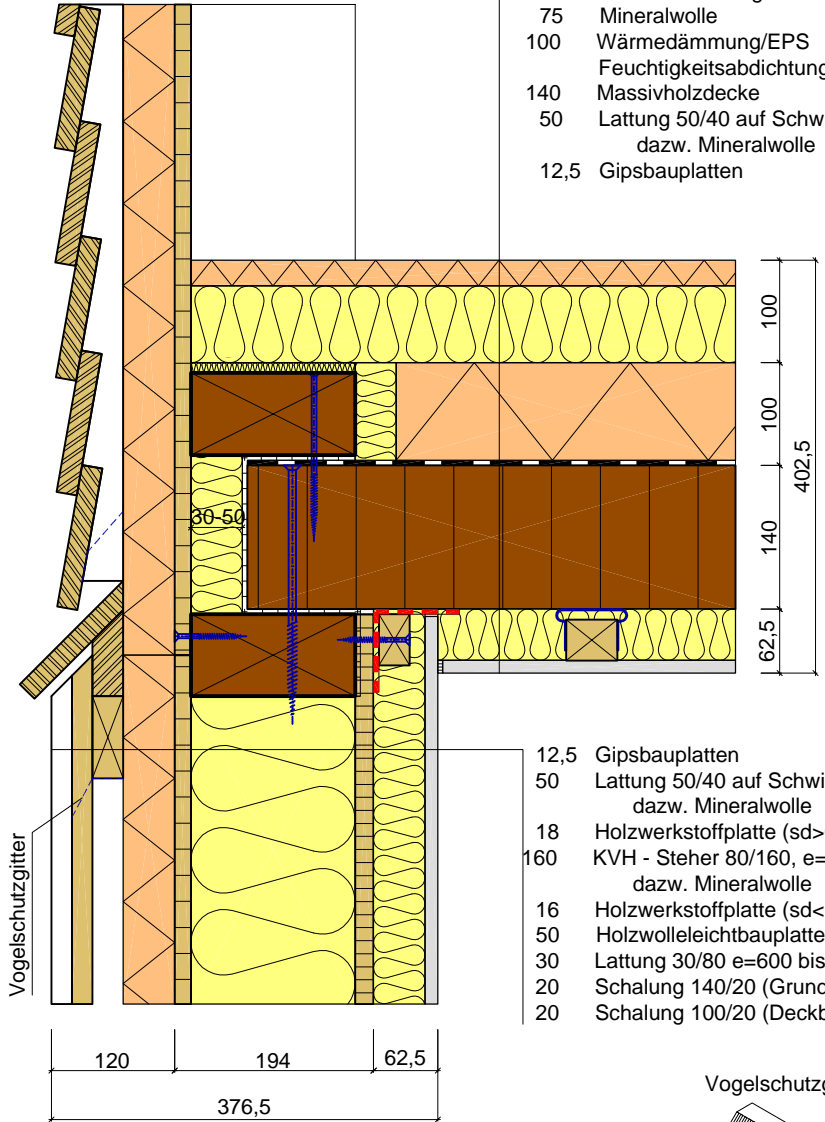
22_LE_035 Deckenstoss 4.dwg
DETAILNRWIS:

22	LE	DECKENSTOSS
----	----	-------------

MASSSTAB:	1:5, 1:10
BEARBEITET:	Eb/Ko
STAND:	31.05.2003



PLANNR:	071	LN.:	035
---------	-----	------	-----

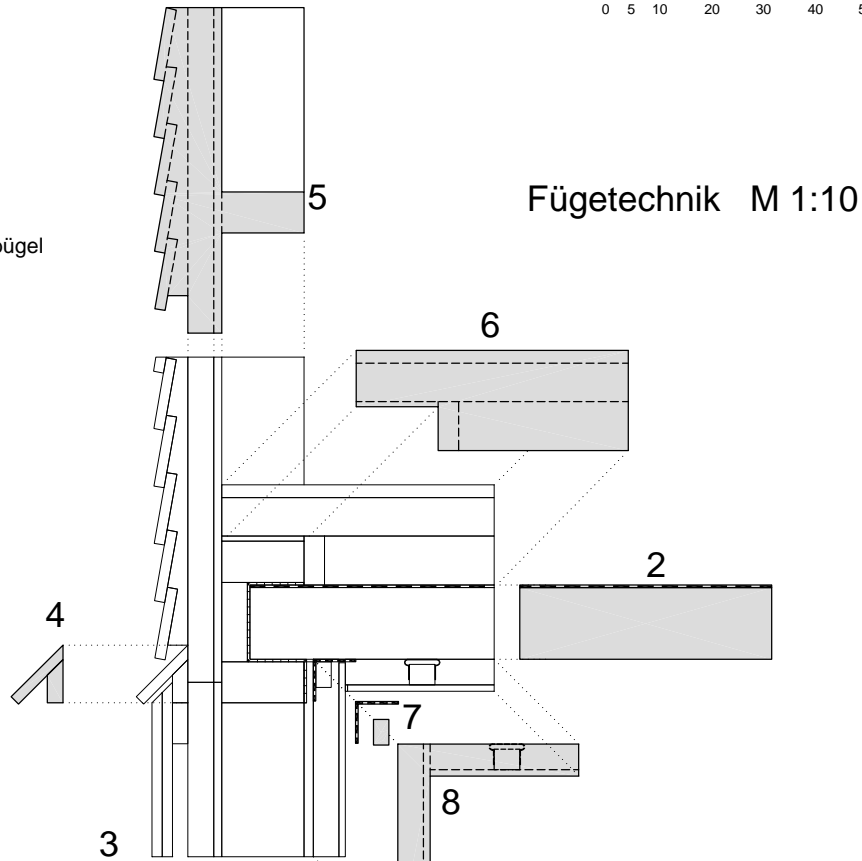
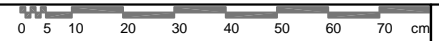
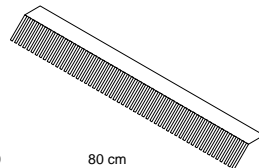


Vertikalschnitt M 1:5

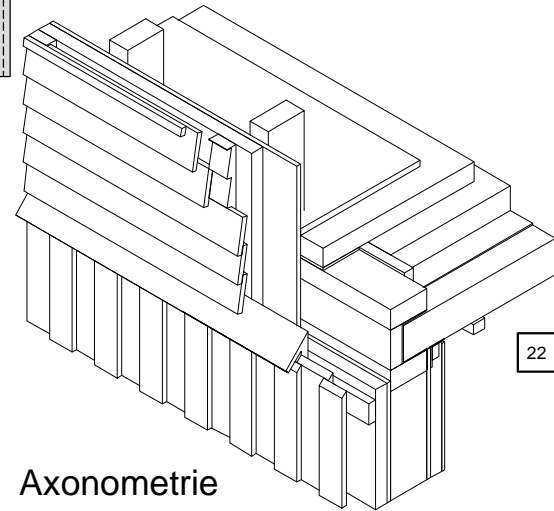
- 25 Wärmedämmung/EPV
- 75 Mineralwolle
- 100 Wärmedämmung/EPS
- Feuchtigkeitsabdichtung
- 140 Massivholzdecke
- 50 Lattung 50/40 auf Schwingbügel
dazw. Mineralwolle
- 12,5 Gipsbauplatten

- 12,5 Gipsbauplatten
- 50 Lattung 50/40 auf Schwingbügel
dazw. Mineralwolle
- 18 Holzwerkstoffplatte (sd>6,3 m)
- 160 KVH - Steher 80/160, e=625
dazw. Mineralwolle
- 16 Holzwerkstoffplatte (sd<1 m)
- 50 Holzwoleleichtbauplatte
- 30 Lattung 30/80 e=600 bis 800
- 20 Schalung 140/20 (Grundbrett)
- 20 Schalung 100/20 (Deckbrett)

Vogelschutzgitter



Fügetechnik M 1:10



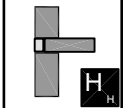
Axonometrie

DECKENSTOSS - DACHRAUM

DETAILHINWEIS:
22_LE_036 Deckenstoss - Dachraum.dwg

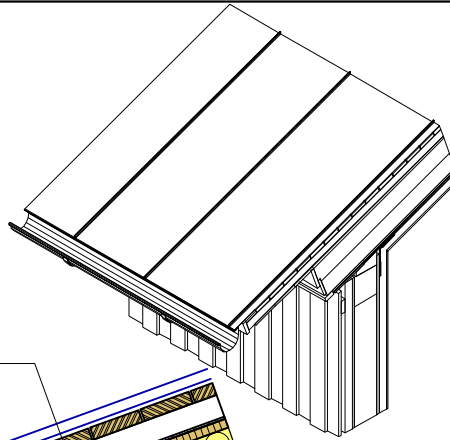
22	LE	DECKENSTOSS
----	----	-------------

MASSSTAB:	1:5, 1:10
BEARBEITET:	Eb/Ko
STAND:	31.05.2003

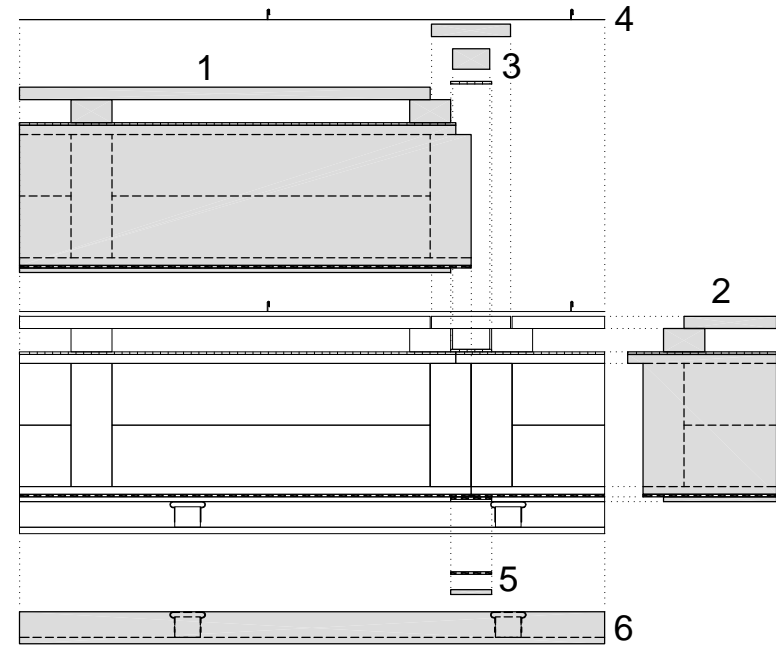


PLANNR.:	071
LN.:	036

- 24 Blechdeckung
- 50 Dachschalung
- 50 Lattung 50/80 e>625
- Unterdach
- 18 Holzwerkstoffplatte } sd<10m
- 240 Sparren 100/240, e>625
- dazw. Mineralwolle 2x120
- 15 Holzwerkstoffplatte } sd>20m
- Dampfbremse
- 8 Holzwerkstoffplatte
- 50 Lattung 50/40 auf Schwingbügel
- dazw. Mineralwolle
- 12,5 Gipsbauplatten



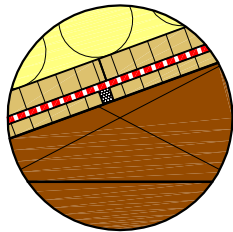
Fügetechnik M 1:10



Dachneigung > 7°

Vogelschutzgitter

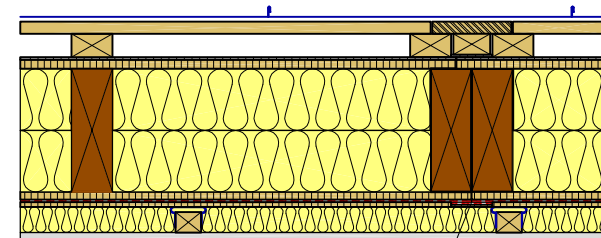
Stoß beider Holzwerkstoffplatten (zur Trennung innen-außen)



Fugenausbildung lt. Verarbeitungsrichtlinien
Stoßfugen mit geeignetem Klebeband konvektionsdicht verkleben
Neopreneinlage

- 12,5 Gipsbauplatten
- 50 Lattung 50/40 auf Schwingbügel dazw. Mineralwolle
- 18 Holzwerkstoffplatte (sd>6,3 m)
- 160 KVH - Steher 80/160, e=625 dazw. Mineralwolle
- 16 Holzwerkstoffplatte (sd<1 m)
- 50 Holzwoleleichtbauplatte
- 30 Lattung 30/80 e=600 bis 800
- 20 Schalung 140/20 (Grundbrett)
- 20 Schalung 100/20 (Deckbrett)

Dachaufbau - Elementstoß M 1:10



Stoßfugen mit geeignetem Klebeband konvektionsdicht verkleben

Vertikalschnitt M 1:10

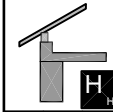


TRAUFE ausgeb. Dachgeschoss

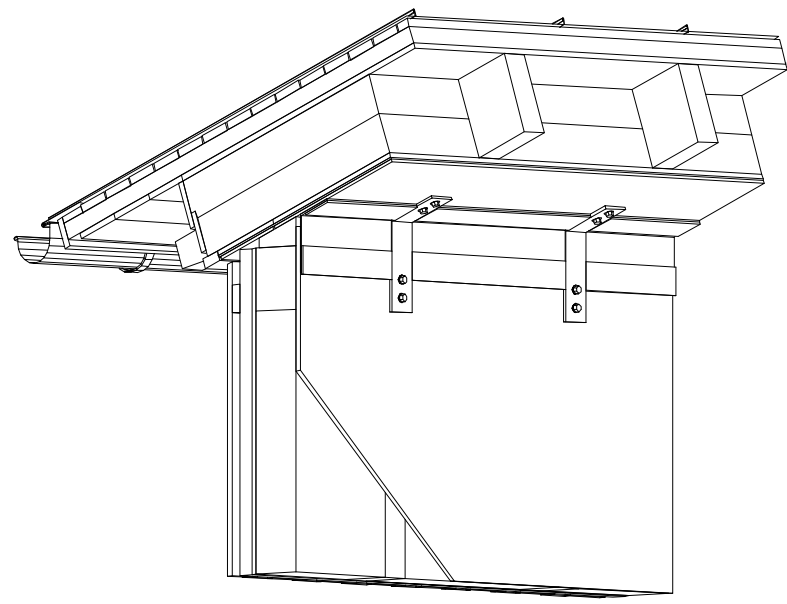
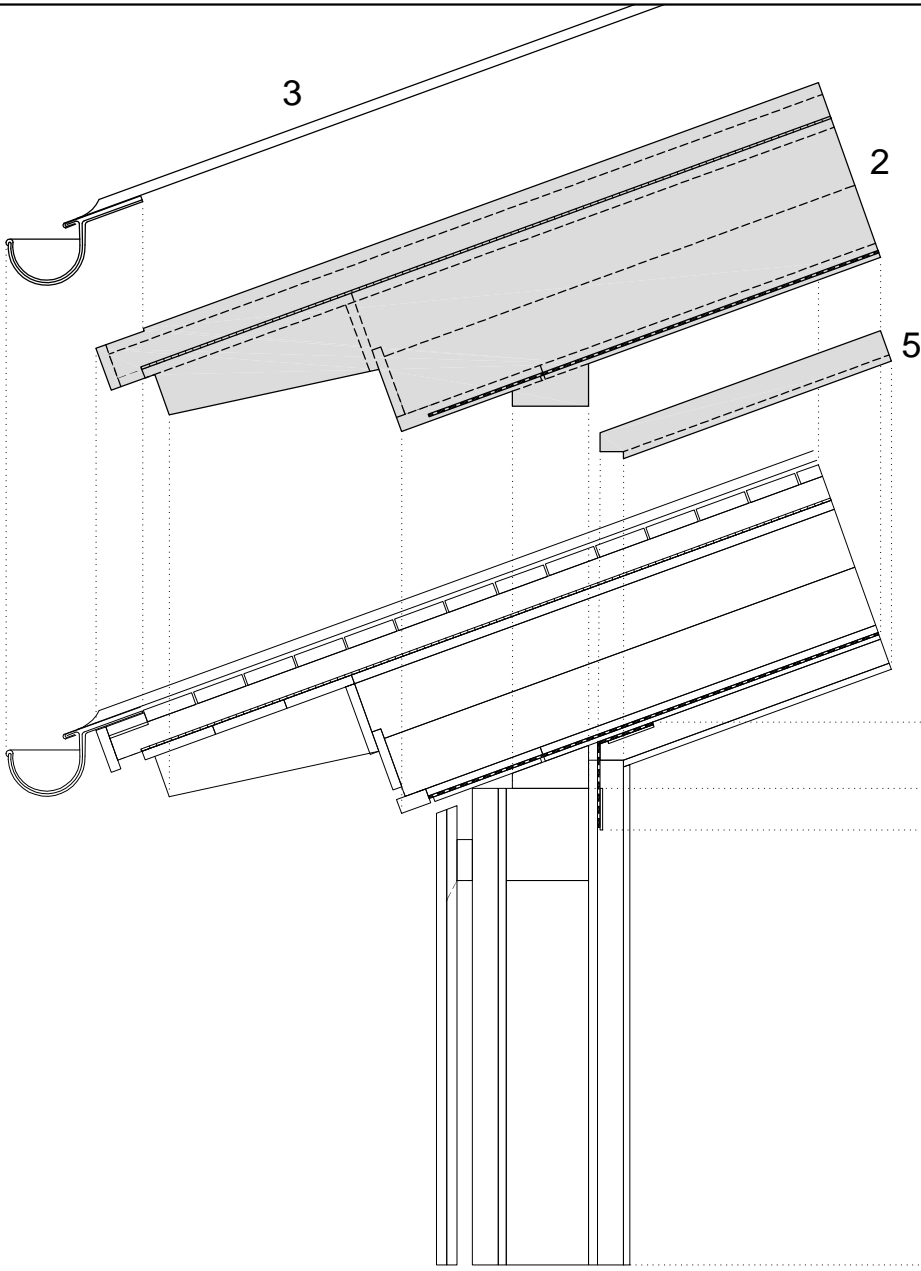
DETAILNR.: 22_LE_037 Traufe_2.dwg

22	LE	TRAUFE
----	----	--------

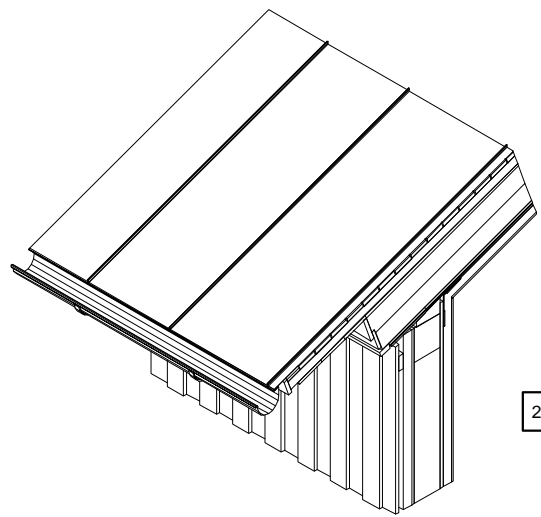
MASSSTAB: 1:10
BEARBEITET: Eb/Ko
STAND: 31.05.2003



PLANNR.: 071
LIN.: 037



Axonometrie



Fügetechnik M 1:10

1

4
6

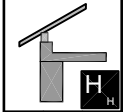


TRAUFE ausgeb. Dachgeschoss

22_LE_038 Traufe 2.dwg
DETAILHINWEIS:

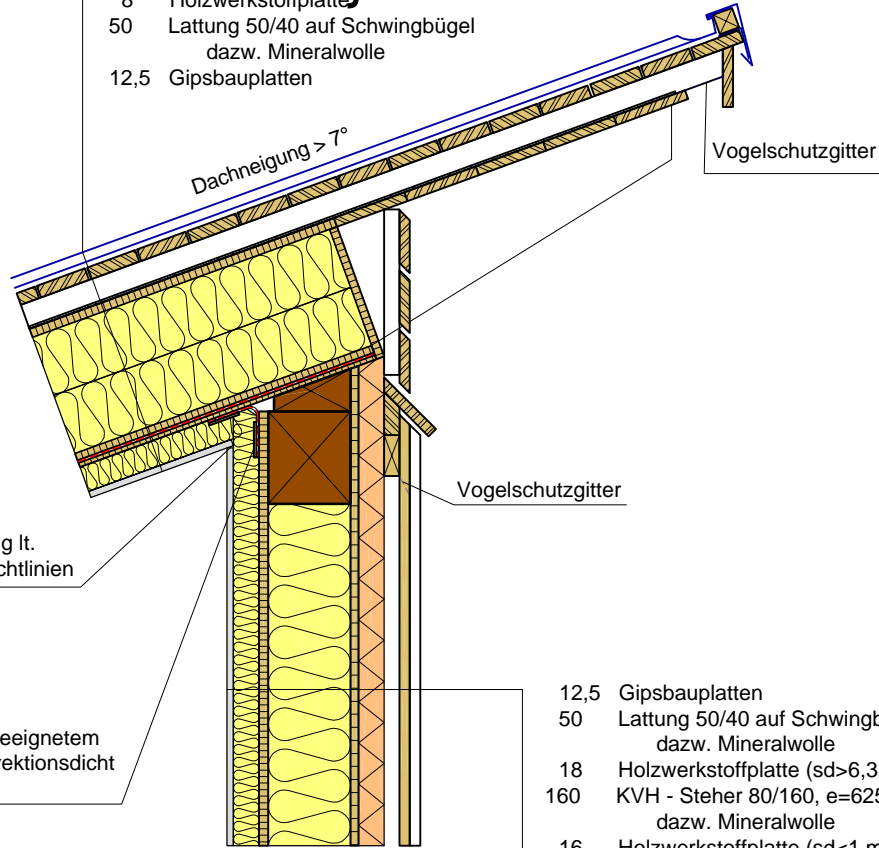
22	LE	TRAUFE
----	----	--------

MASSSTAB:	1:10
BEARBEITET:	Eb
STAND:	31.05.2003



PLANNR:	071	LNr.:	038
---------	-----	-------	-----

- 24 Blechdeckung
- 24 Dachschalung
- 50 Lattung 50/80 e>625
- Unterdach
- 18 Holzwerkstoffplatte } sd<10m
- 240 Sparren 100/240, e>625
- dazw. Mineralwolle 2x120
- 15 Holzwerkstoffplatte } sd>20m
- Dampfbremse
- 8 Holzwerkstoffplatte
- 50 Lattung 50/40 auf Schwingbügel
- dazw. Mineralwolle
- 12,5 Gipsbauplatten



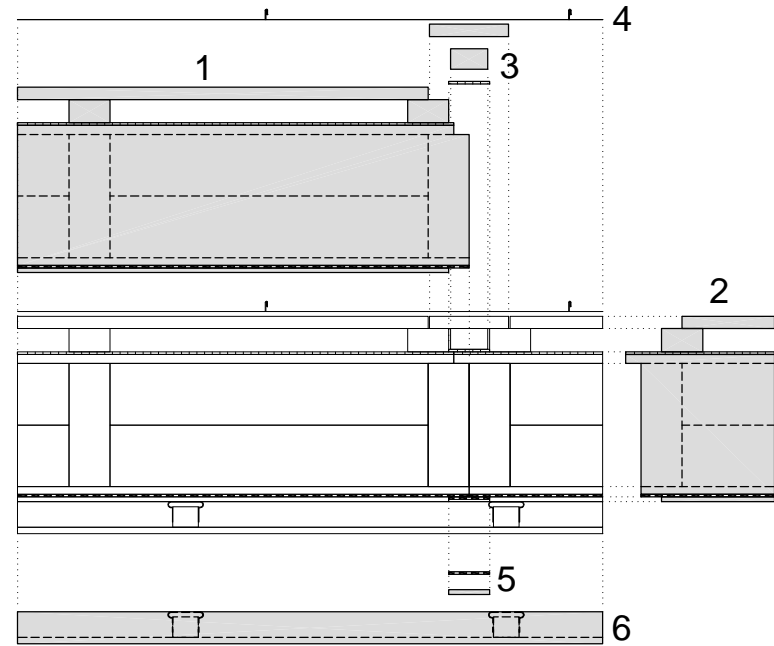
Vertikalschnitt M 1:10

- 12,5 Gipsbauplatten
- 50 Lattung 50/40 auf Schwingbügel
- dazw. Mineralwolle
- 18 Holzwerkstoffplatte (sd>6,3 m)
- 160 KVH - Steher 80/160, e=625
- dazw. Mineralwolle
- 16 Holzwerkstoffplatte (sd<1 m)
- 50 Holzwoleleichtbauplatte
- 30 Lattung 30/80 e=600 bis 800
- 20 Schalung 140/20 (Grundbrett)
- 20 Schalung 100/20 (Deckbrett)

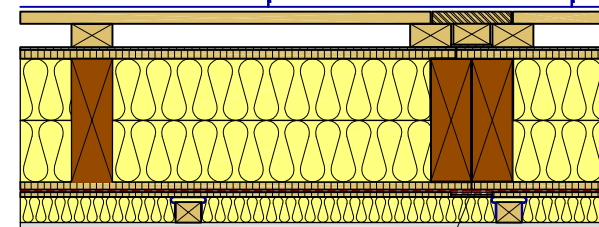
Fugenausbildung lt. Verarbeitungsrichtlinien

Stoßfugen mit geeignetem Klebeband konvektionsdicht verkleben

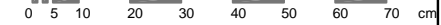
Fügetechnik M 1:10



Dachaufbau - Elementstoß M 1:10



Stoßfugen mit geeignetem Klebeband konvektionsdicht verkleben



FIRST ausgeb. Dachgeschoss

DETAILNR. 22_LE_039 First 2.dwg

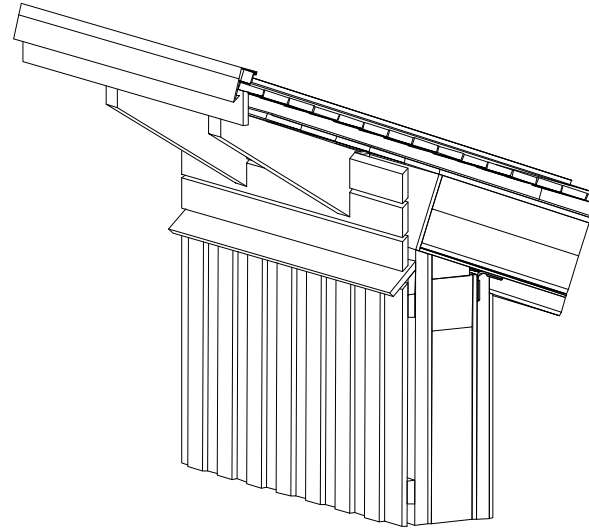
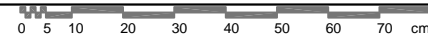
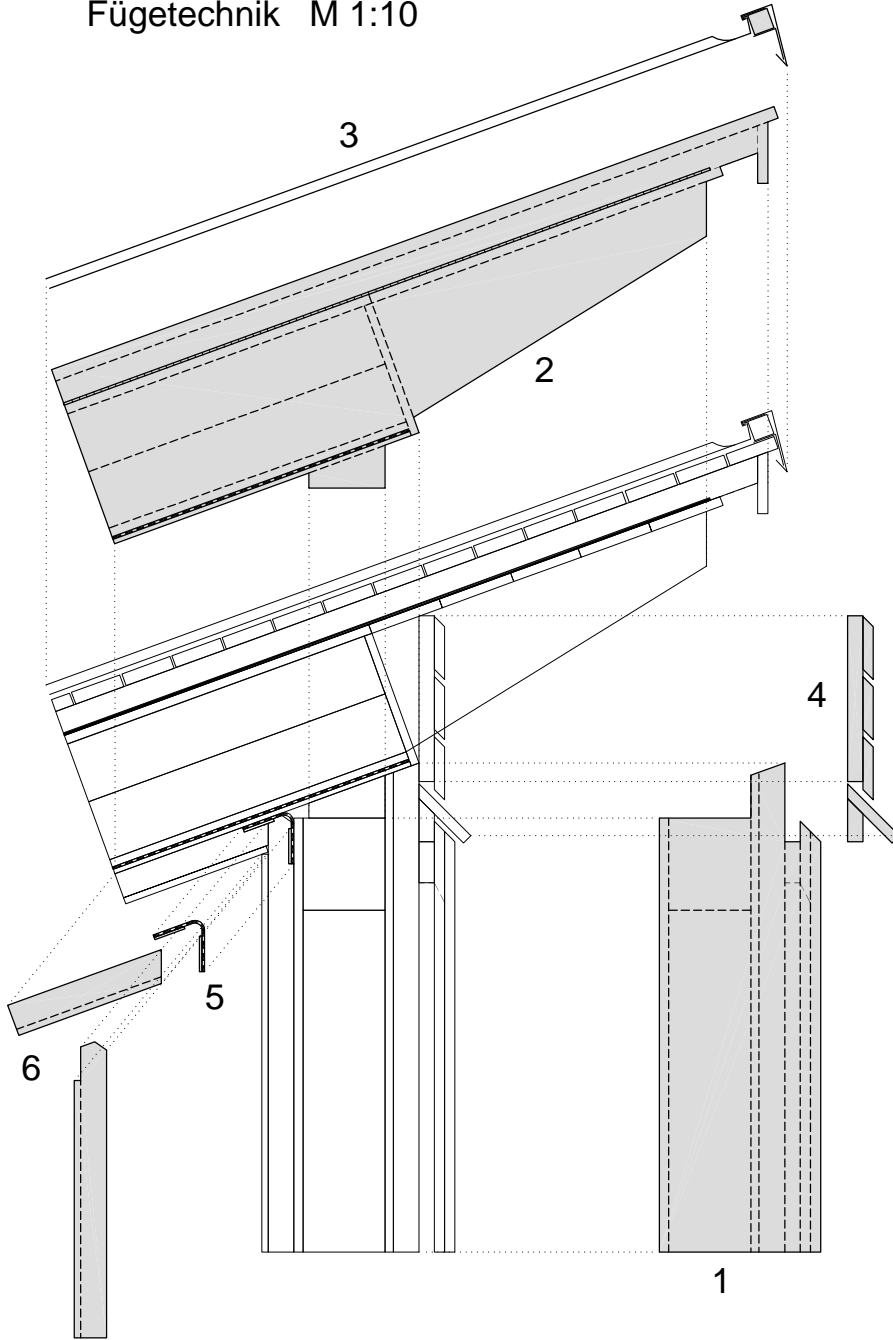
22	LE	FIRST
----	----	-------

MASSSTAB:	1:10
BEARBEITET:	Eb
STAND:	31.05.2003

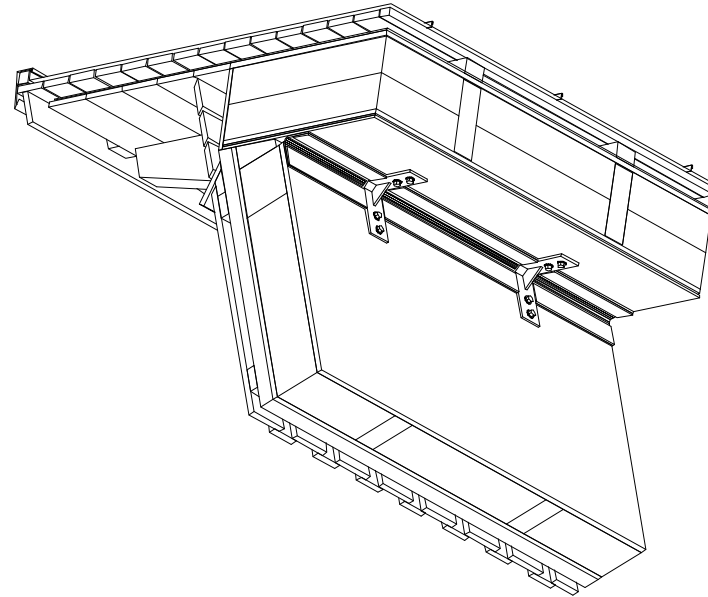


PLANNR:	071
LN.:	039

Fügetechnik M 1:10



Axonometrie



FIRST ausgeb. Dachgeschoss

22_LE_040 First 2.dwg

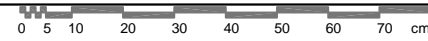
DETAILHINWEIS:

MASSSTAB:	1:10
BEARBEITET:	Eb
STAND:	31.05.2003

22	LE	FIRST
----	----	-------



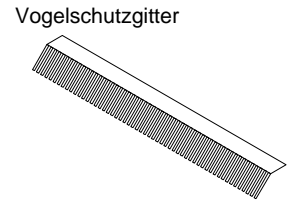
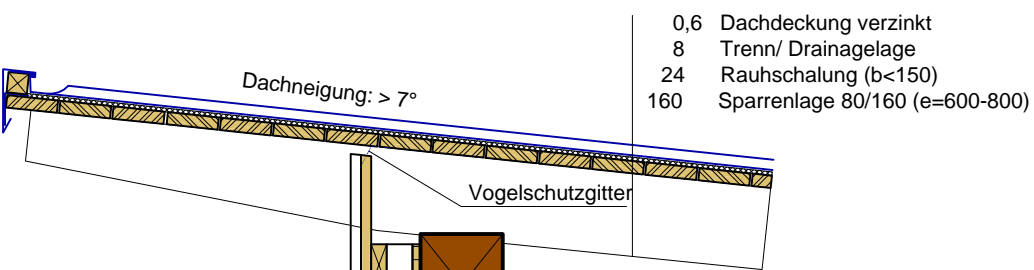
PLANNR:	071	LN.:	040
---------	-----	------	-----



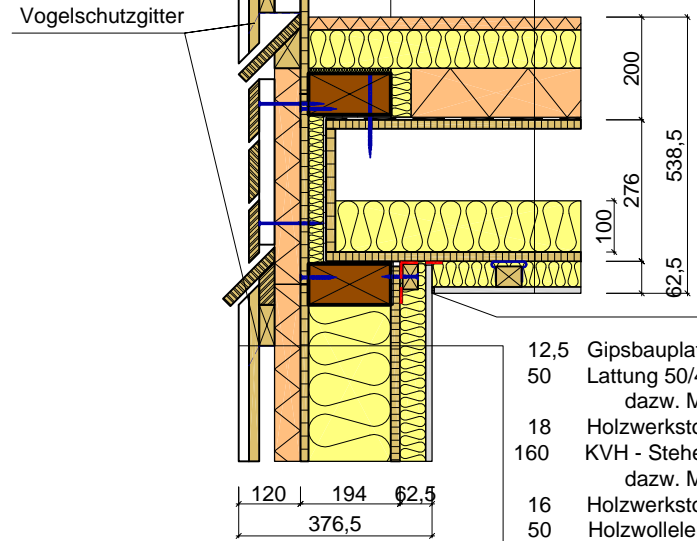
FIRST BLEICHEINDECKUNG 7°

Massstabstreue abhängig vom Papierformat und den Druckereinstellungen!!!!

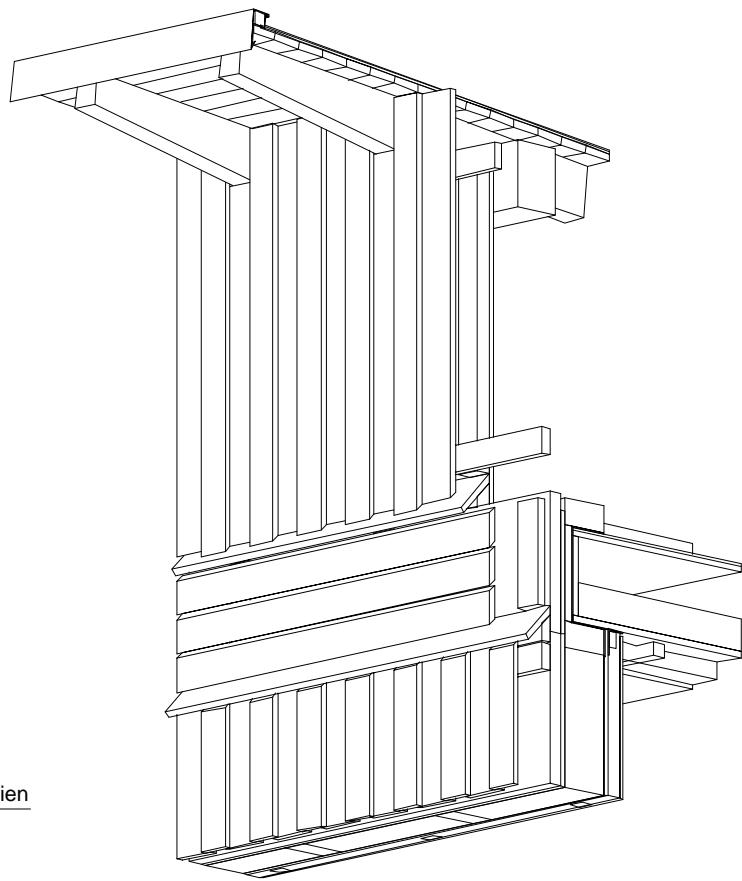
Urheberrechte Institut für Hoch- und Industriebau, Labor für Bauphysik



- 25 Wärmedämmung/EPV
- 75 Mineralwolle
- 100 Wärmedämmung/EPS
- Feuchtigkeitsabdichtung
- 18 Holzwerkstoffplatte
- 240 Holztramdecke e>625 dazw. Mineralwolle
- 18 Holzwerkstoffplatte
- 50 Lattung 50/40 auf Schwingbügel dazw. Mineralwolle
- 12,5 Gipsbauplatten



- 12,5 Gipsbauplatten
- 50 Lattung 50/40 auf Schwingbügel dazw. Mineralwolle
- 18 Holzwerkstoffplatte (sd>6,3 m)
- 160 KVH - Steher 80/160, e=625 dazw. Mineralwolle
- 16 Holzwerkstoffplatte (sd<1 m)
- 50 Holzwoleleichtbauplatte
- 30 Lattung 30/80 e=600 bis 800
- 20 Schalung 140/20 (Grundbrett)
- 20 Schalung 100/20 (Deckbrett)



Vertikalschnitt M 1:10

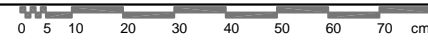
22_LE_041 First 1.dwg
DETAILHINWEIS:

MASSSTAB:	1:10
BEARBEITET:	Eb/Ko
STAND:	31.05.2003

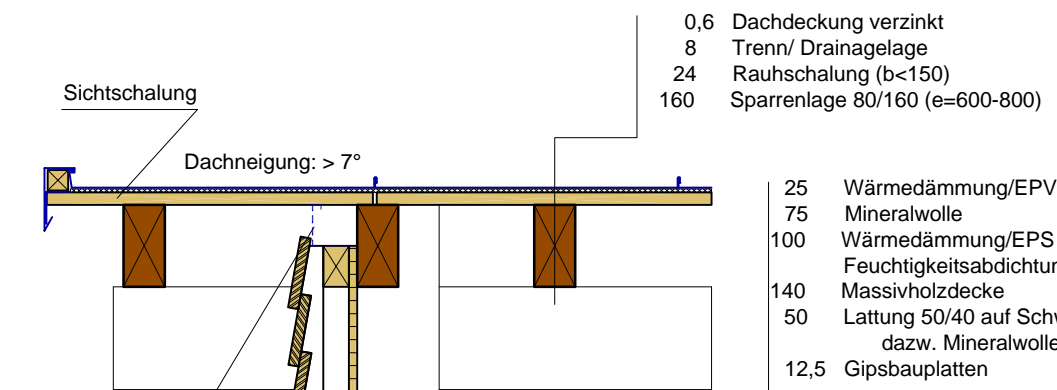
22	LE	FIRST
----	----	-------



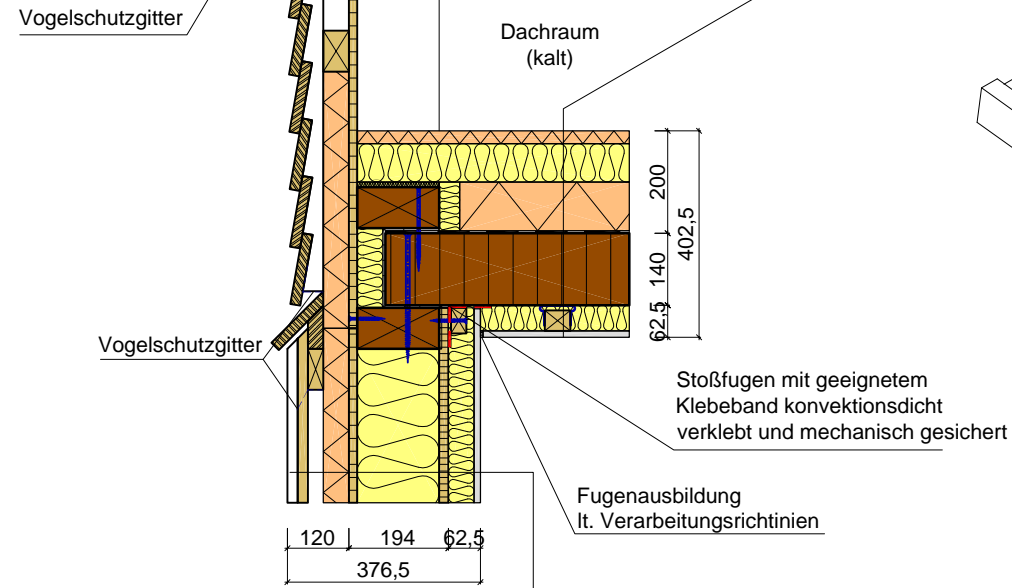
PLANNR:	071	LN.:	041
---------	-----	------	-----



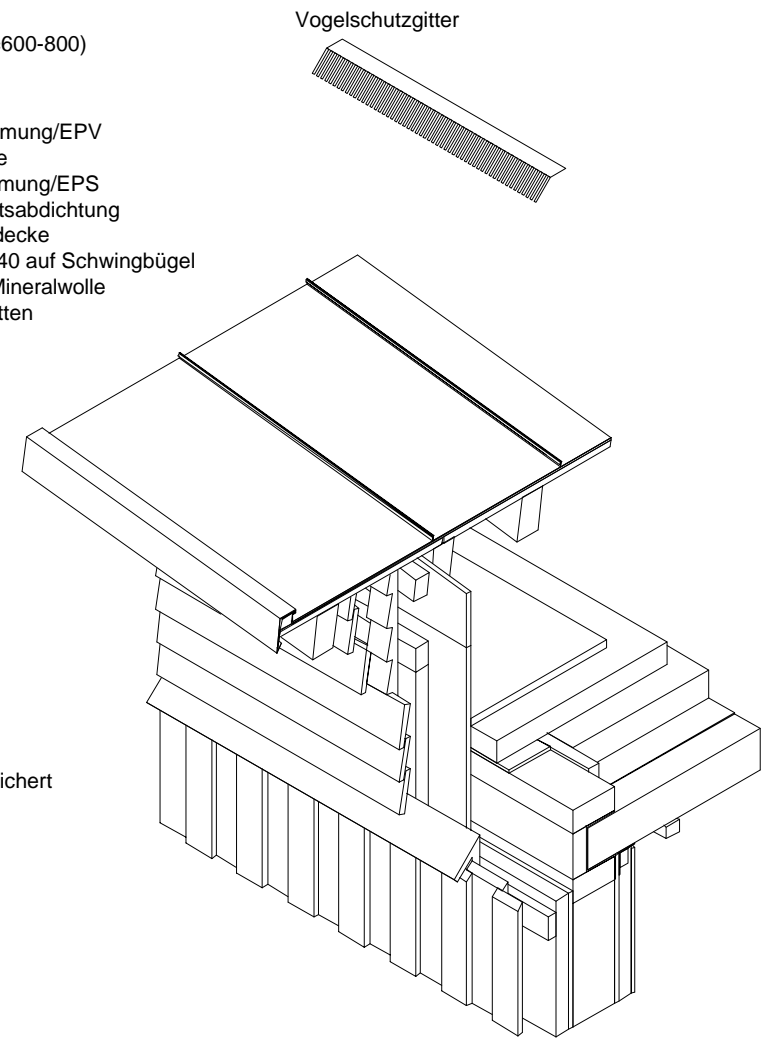
ORTGANG BLECHDECKUNG 7°



- 25 Wärmedämmung/EPV
- 75 Mineralwolle
- 100 Wärmedämmung/EPS
- Feuchtigkeitsabdichtung
- 140 Massivholzdecke
- 50 Lattung 50/40 auf Schwingbügel dazw. Mineralwolle
- 12,5 Gipsbauplatten



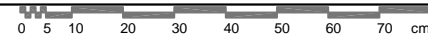
- 12,5 Gipsbauplatten
- 50 Lattung 50/40 auf Schwingbügel dazw. Mineralwolle
- 18 Holzwerkstoffplatte (sd>6,3 m)
- 160 KVH - Steher 80/160, e=625 dazw. Mineralwolle
- 16 Holzwerkstoffplatte (sd<1 m)
- 50 Holzwolleleichtbauplatte
- 30 Lattung 30/80 e=600 bis 800
- 20 Schalung 140/20 (Grundbrett)
- 20 Schalung 100/20 (Deckbrett)



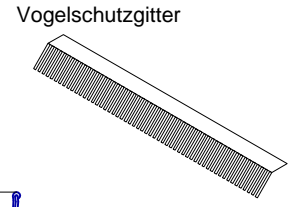
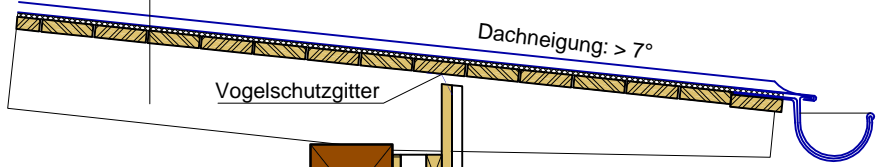
Axonometrie

Vertikalschnitt M 1:10

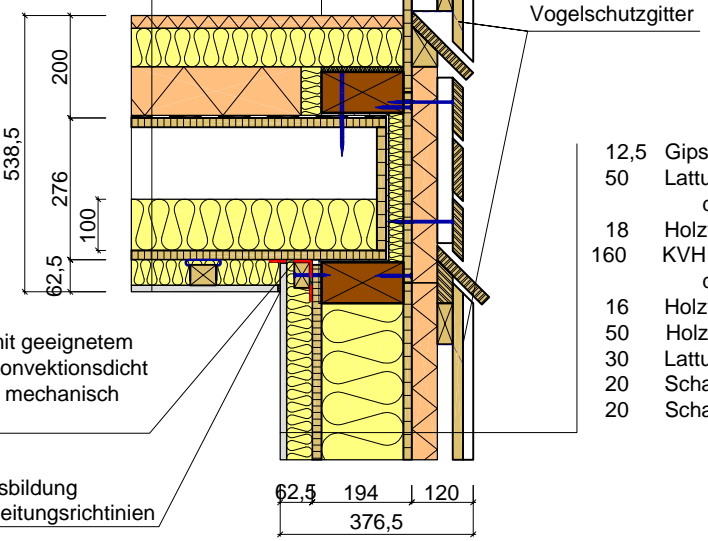
22_LE_042 Ortgang 1.dwg		DETAILHINWEIS:	
		MASSSTAB:	1:10
		BEARBEITET:	Eb/Ko
		STAND:	31.05.2003
22	LE	ORTGANG	
PLANNR:	LN.:	071	042



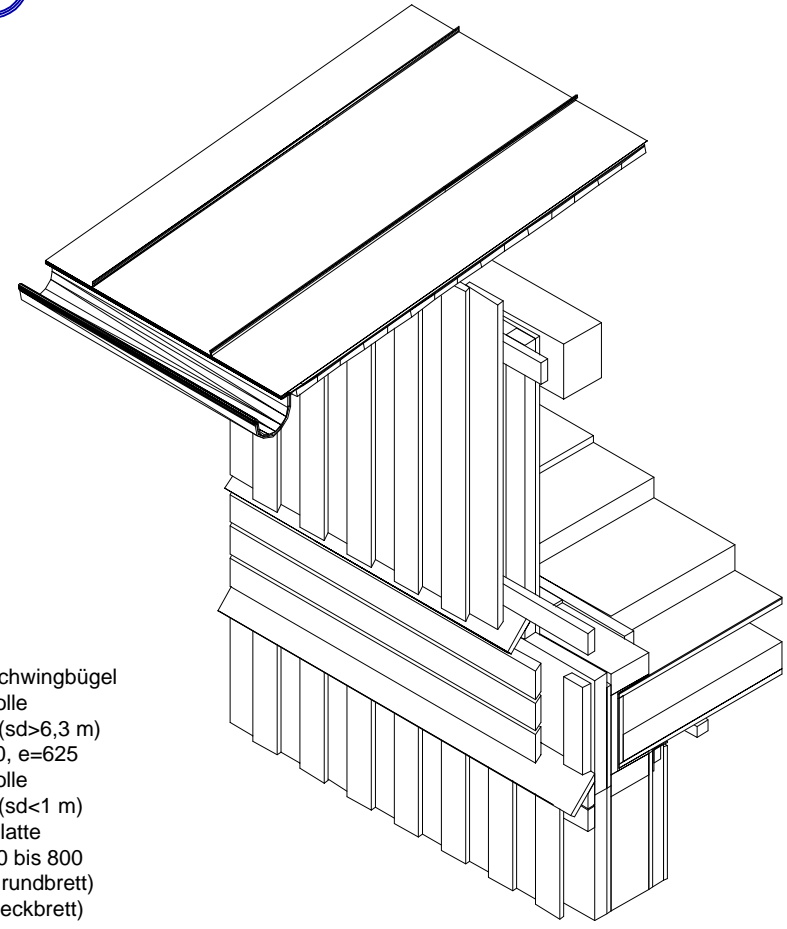
- 0,6 Dachdeckung verzinkt
- 8 Trenn/ Drainagelage
- 24 Rauhschalung (b<150)
- 160 Sparrenlage 80/160 (e=600-800)



- 25 Wärmedämmung/EPV
- 75 Mineralwolle
- 100 Wärmedämmung/EPS
- Feuchtigkeitsabdichtung
- 18 Holzwerkstoffplatte
- 240 Holztrandecke e>625 dazw. Mineralwolle
- 18 Holzwerkstoffplatte
- 50 Lattung 50/40 auf Schwingbügel dazw. Mineralwolle
- 12,5 Gipsbauplatten



- 12,5 Gipsbauplatten
- 50 Lattung 50/40 auf Schwingbügel dazw. Mineralwolle
- 18 Holzwerkstoffplatte (sd>6,3 m)
- 160 KVH - Steher 80/160, e=625 dazw. Mineralwolle
- 16 Holzwerkstoffplatte (sd<1 m)
- 50 Holzwolleleichtbauplatte
- 30 Lattung 30/80 e=600 bis 800
- 20 Schalung 140/20 (Grundbrett)
- 20 Schalung 100/20 (Deckbrett)



Axonometrie

Vertikalschnitt M 1:10



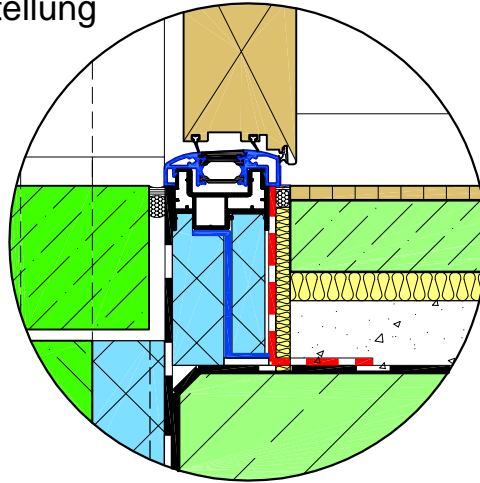
TRAUFE BLEICHEINDECKUNG 7°

22_LE_043 Traufe 1.dwg	
DETAILHINWEIS:	
MASSSTAB:	1:10
BEARBEITET:	Eb/Ko
STAND:	31.05.2003
22	LE TRAUFE
PLANNR:	071
LNr.:	043

Detaildarstellung

AUFBAU AUSSENWAND

- 12,5 Gipsbauplatten
- 50 Lattung 50/40 auf Schwingbügel
dazw. Mineralwolle
- 18 Holzwerkstoffplatte (sd>6,3 m)
- 160 KVH - Steher 80/160, e=625
dazw. Mineralwolle
- 16 Holzwerkstoffplatte (sd<1 m)
- 50 Holzwolleleichtbauplatte
- 30 Lattung 30/80 e=600 bis 800
- 20 Schalung 140/20 (Grundbrett)
- 20 Schalung 100/20 (Deckbrett)



Vertikalschnitt M 1:5

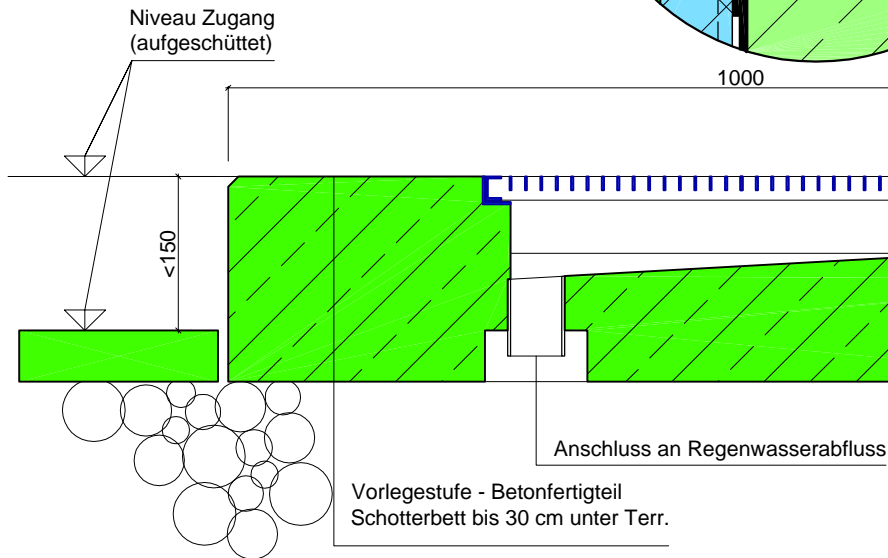
thermisch getrennte Aluschiene
auf Kunststoffsattelschiene

dauerelastische Fuge

Blechwinkel mit beidseitiger
XPS-Einlage

Stoßfugen mit geeignetem
Kleband konvektions- und dampfdicht
verkleben

Massstabstreue abhängig vom Papierformat und den Druckereinstellungen!!!!



Angrenzendes Terrain mindestens 30 cm unter
Rohdeckenoberkante!!!!!!!!!!!!

- 50 Betonfertigteil
- 50 Perimeterdämmung mit Drainage
Feuchtigkeitsabdichtung
- 220 Stahlbeton
- 30 Halsdämmung (h~500)

AUFBAU KELLERDECKE

- 10 Bodenbelag Parkett
- 50 Zementestrich
- Trennlage lt. ÖN B 2232
- 20 Trittschalldämmung MW-T (s'< 30 MN/m³)
- 50 Schüttung gebunden
- Feuchtigkeitsabdichtung
- 200 Stahlbetondecke
- 75 Wärmedämmung (R>2,1 m²K/W)

Urheberrechte Institut für Hoch- und Industriebau, Labor für Bauphysik



HAUSEINGANG - Schnitt

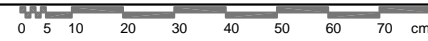
22_LE_044 Hauseingang.dwg

DETAILHINWEIS:

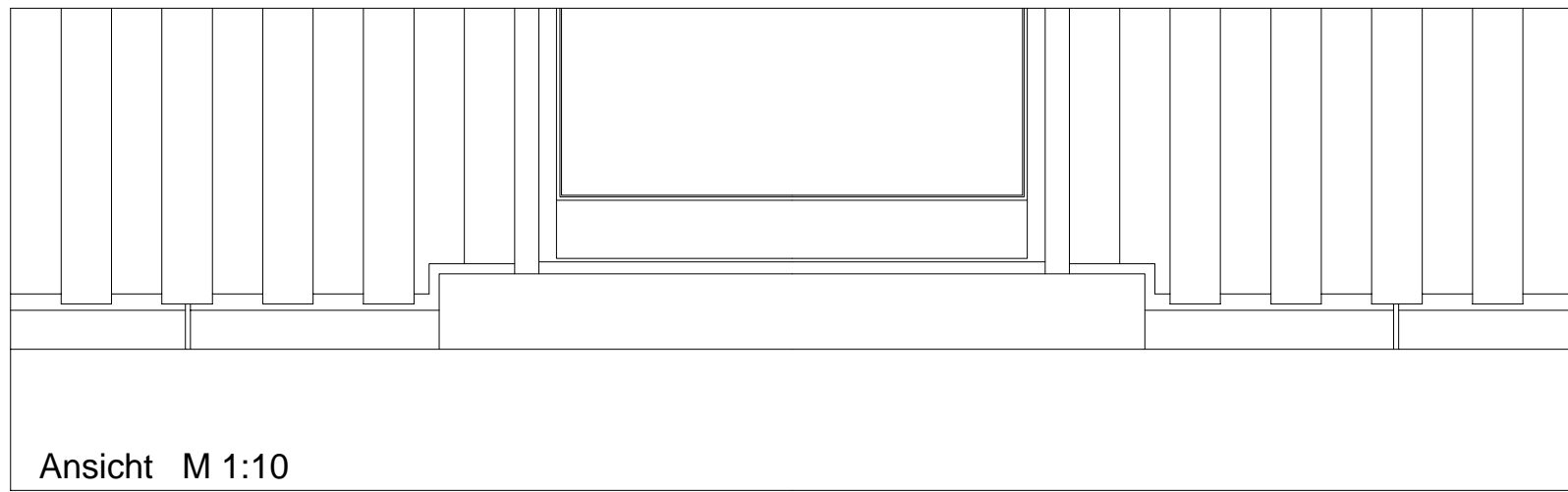
MASSSTAB:	1:5
BEARBEITET:	Eb
STAND:	31.05.2003

22	LE	SOCKEL
----	----	--------

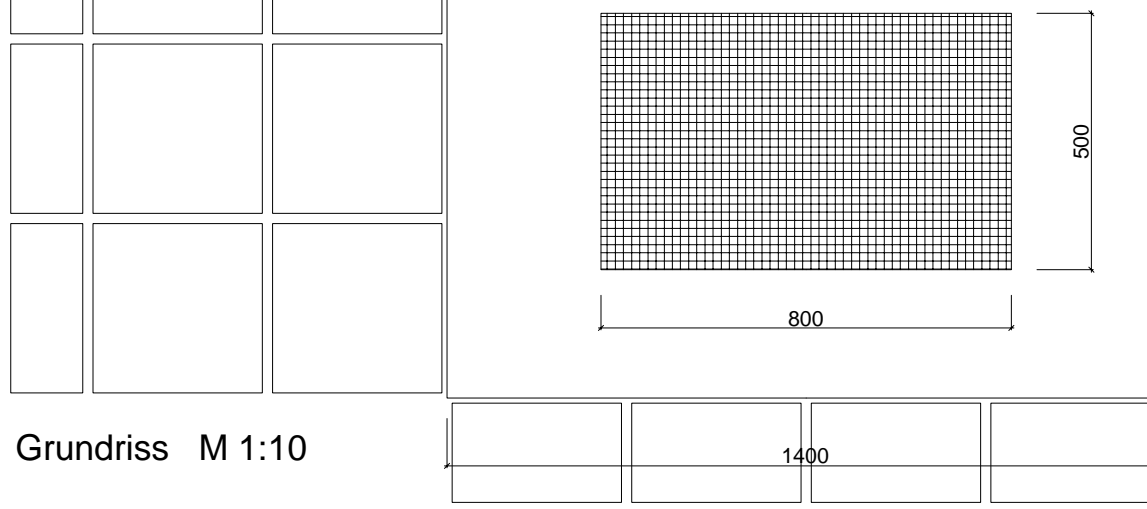
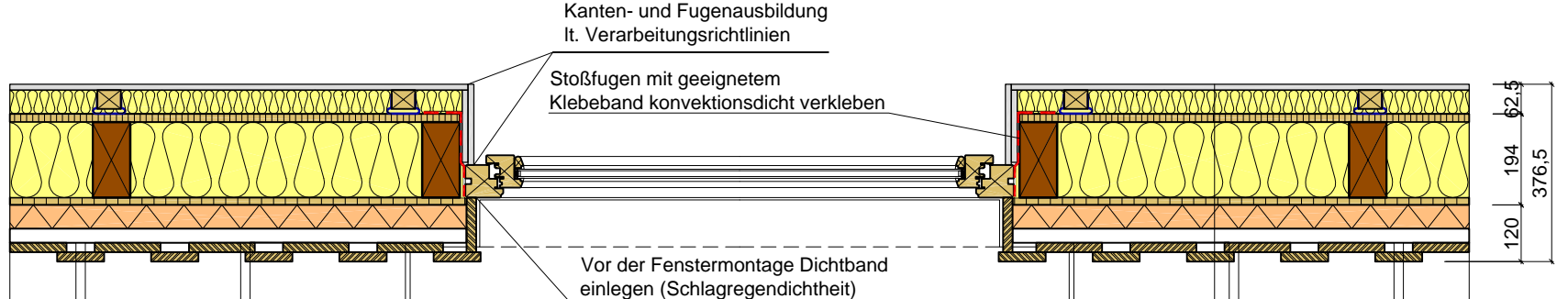
PLANNR.: 071 LIN.: 044



HAUSEINGANG - Ansicht - Grundriss



Ansicht M 1:10



Grundriss M 1:10

- 12,5 Gipsbauplatten
- 50 Lattung 50/40 auf Schwingbügel
dazw. Mineralwolle
- 18 Holzwerkstoffplatte (sd>6,3 m)
- 160 KVH - Steher 80/160, e=625
dazw. Mineralwolle
- 16 Holzwerkstoffplatte (sd<1 m)
- 50 Holzwoleleichtbauplatte
- 30 Lattung 30/80 e=600 bis 800
- 20 Schalung 140/20 (Grundbrett)
- 20 Schalung 100/20 (Deckbrett)

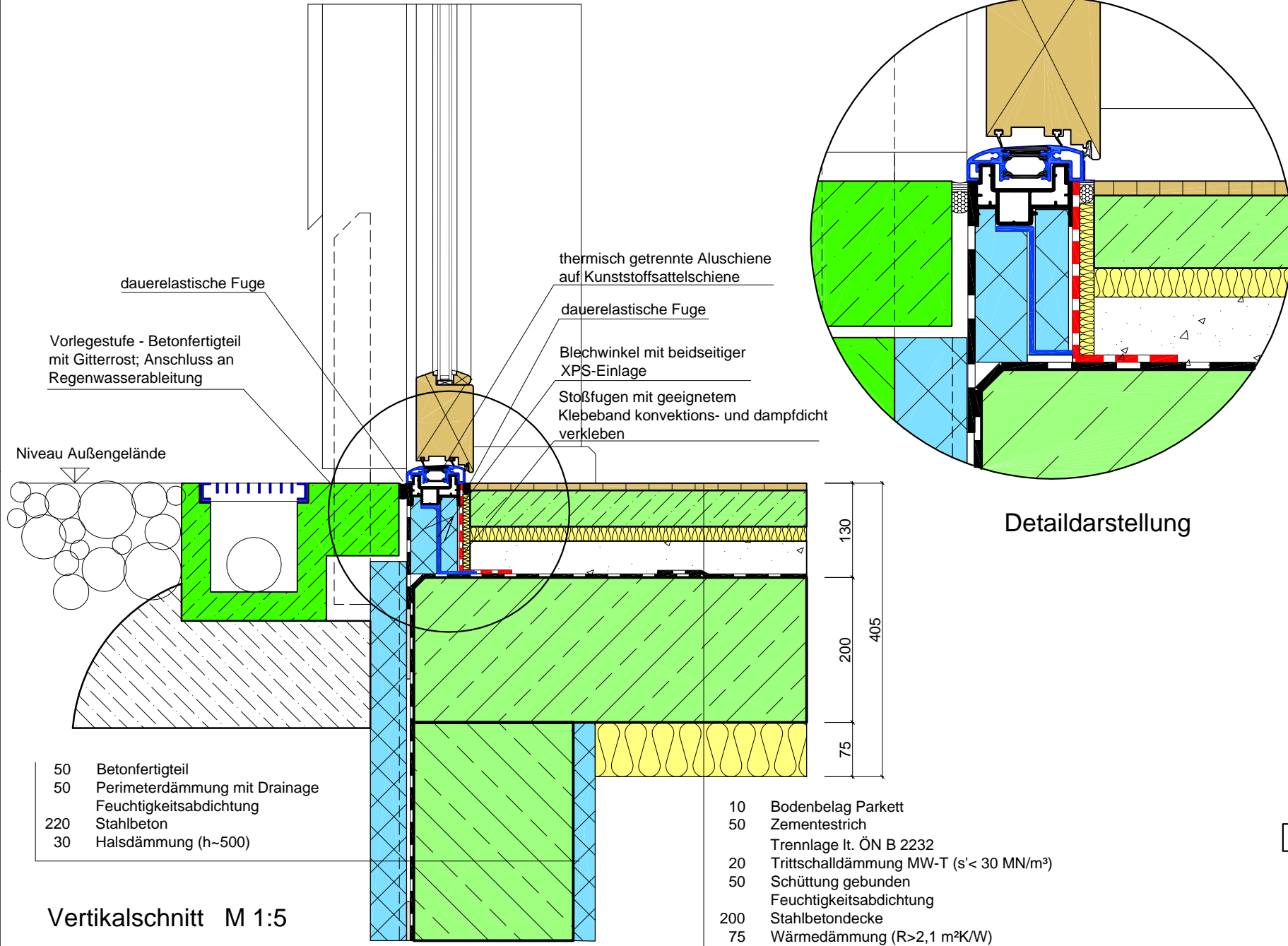
22_LE_045 Hauseingang.dwg

DETAILHINWEIS:

MASSSTAB:	1:10
BEARBEITET:	Eb
STAND:	31.05.2003

22	LE	TÜR
----	----	-----

PLANNR:	071	LN.:	045
---------	-----	------	-----



Detaildarstellung

- 50 Betonfertigteile
- 50 Perimeterdämmung mit Drainage
- 220 Stahlbeton
- 30 Halsdämmung (h~500)

- 10 Bodenbelag Parkett
- 50 Zementestrich
- Trennlage lt. ÖN B 2232
- 20 Trittschalldämmung MW-T (s' < 30 MN/m³)
- 50 Schüttung gebunden
- Feuchtigkeitsabdichtung
- 200 Stahlbetondecke
- 75 Wärmedämmung (R > 2,1 m²K/W)

Vertikalschnitt M 1:5



TERRASSENAUSGANG - Schnitt

22_LE_046 Terrassenausgang.dwg	
DETAILHINWEIS:	
MASSSTAB:	1:5
BEARBEITET:	Eb
STAND:	31.05.2003
22	LE
TÜR	
PLANNR.:	071
LN.:	046

TERRASSEN AUSGANG - Grundriss

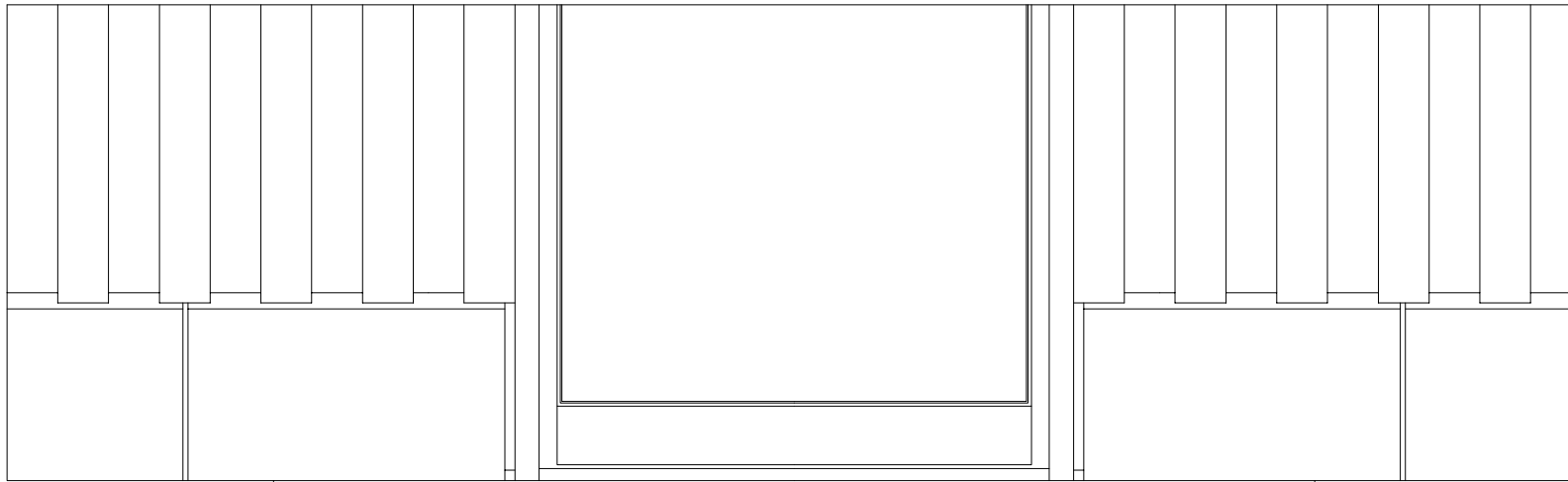
DETAILHINWEIS:

MASSSTAB: 1:5
BEARBEITET: Eb
STAND: 31.05.2003

22	LE	TÜR
----	----	-----

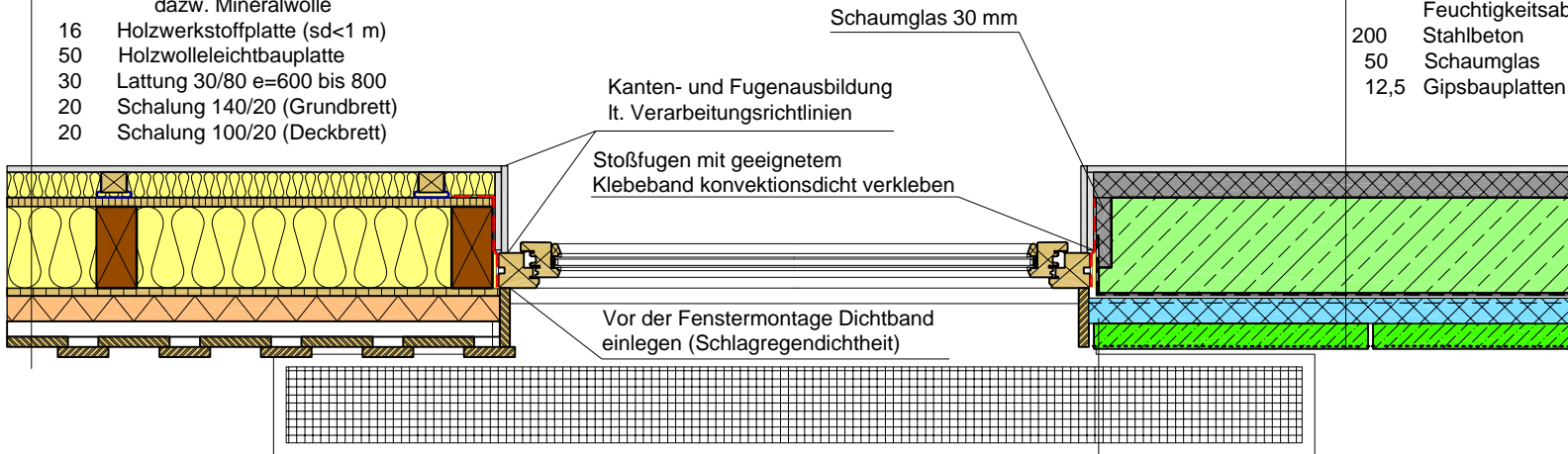


PLANNR.: 071
LIN.: 047



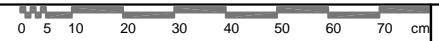
Ansicht M 1:10

- | | |
|---|---|
| 12,5 Gipsbauplatten | 50 Betonfertigteile |
| 50 Lattung 50/40 auf Schwingbügel
dazw. Mineralwolle | 50 Perimeterdämmung mit Drainage
Feuchtigkeitsabdichtung |
| 18 Holzwerkstoffplatte (sd>6,3 m) | 200 Stahlbeton |
| 160 KVH - Steher 80/160, e=625
dazw. Mineralwolle | 50 Schaumglas |
| 16 Holzwerkstoffplatte (sd<1 m) | 12,5 Gipsbauplatten |
| 50 Holzwoleleichtbauplatte | |
| 30 Lattung 30/80 e=600 bis 800 | |
| 20 Schalung 140/20 (Grundbrett) | |
| 20 Schalung 100/20 (Deckbrett) | |

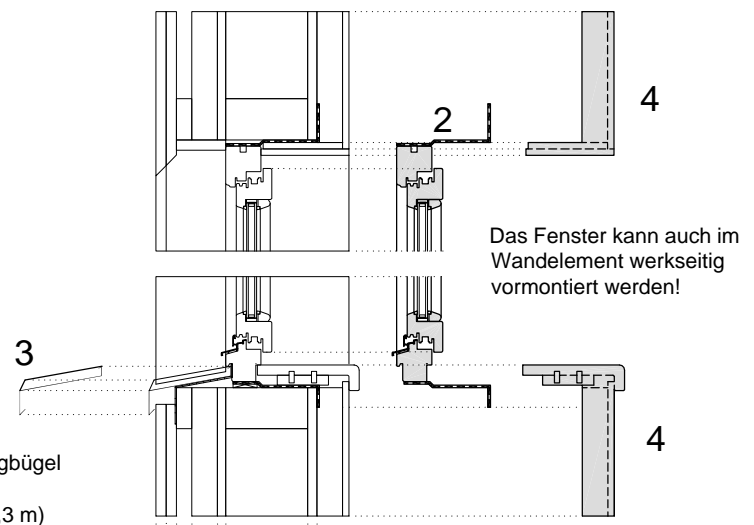
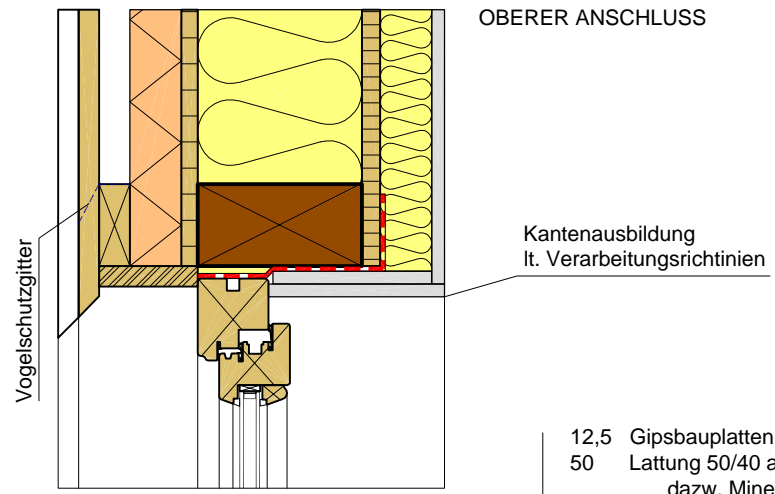


Grundriss M 1:10

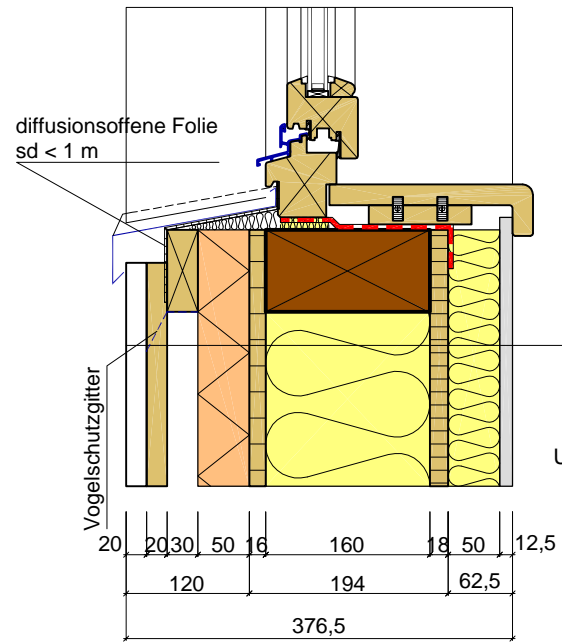
Überstand 400 bis 500



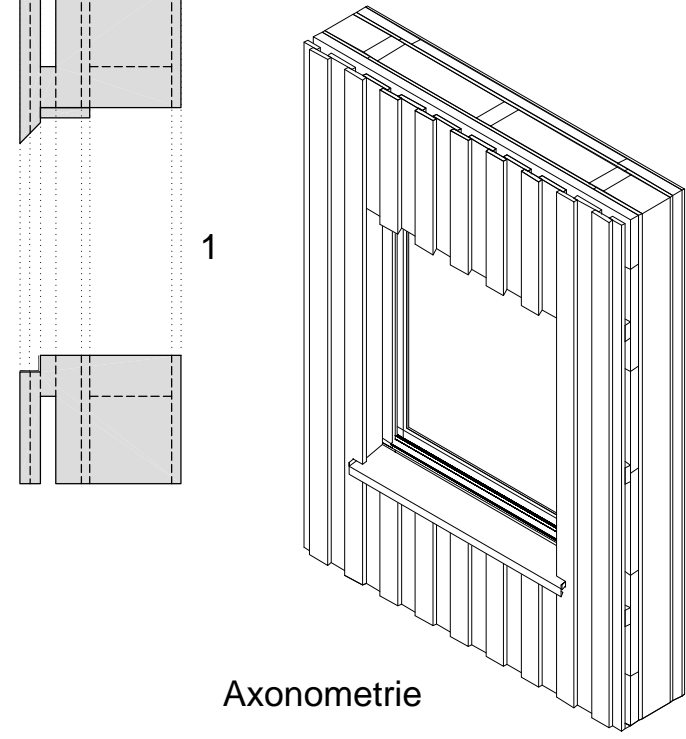
Fügechnik M 1:10



- 12,5 Gipsbauplatten
- 50 Lattung 50/40 auf Schwingbügel
dazw. Mineralwolle
- 18 Holzwerkstoffplatte (sd>6,3 m)
- 160 KVH - Steher 80/160, e=625
dazw. Mineralwolle
- 16 Holzwerkstoffplatte (sd<1 m)
- 50 Holzwoleleichtbauplatte
- 30 Lattung 30/80 e=600 bis 800
- 20 Schalung 140/20 (Grundbrett)
- 20 Schalung 100/20 (Deckbrett)



Vertikalschnitt M 1:5



FENSTER VERTIKALSCHNITT

22_LE_048 Fenster Vertikalschnitt.dwg

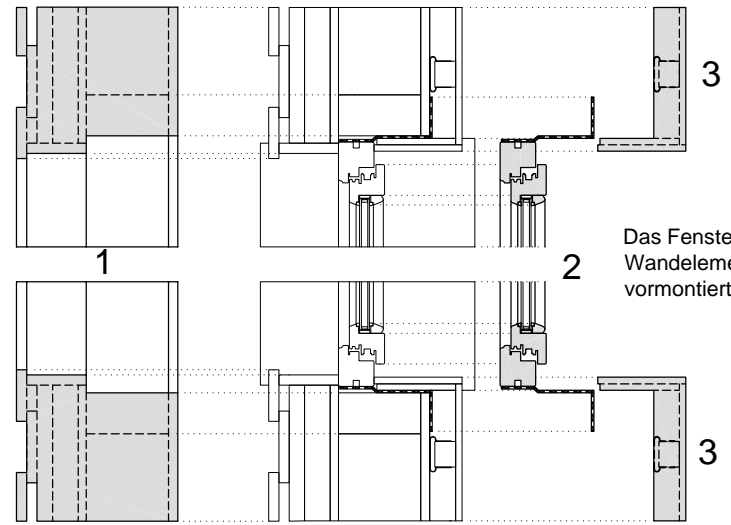
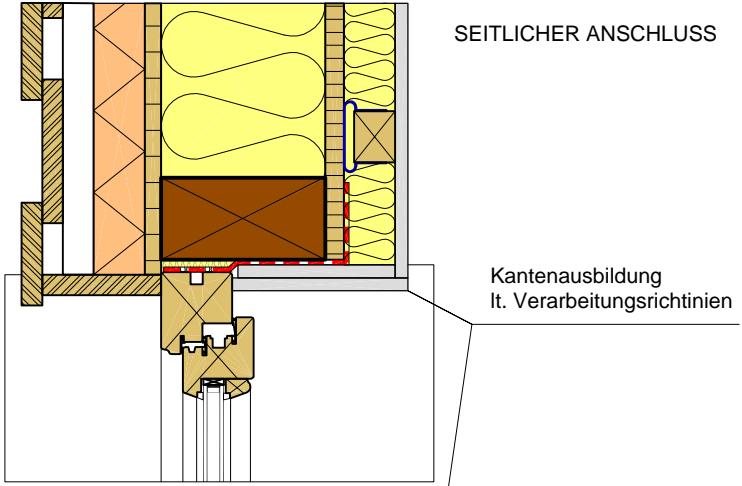
DETAILHINWEIS:

MASSSTAB:	1:5, 1:10
BEARBEITET:	Eb/Ko
STAND:	31.05.2003

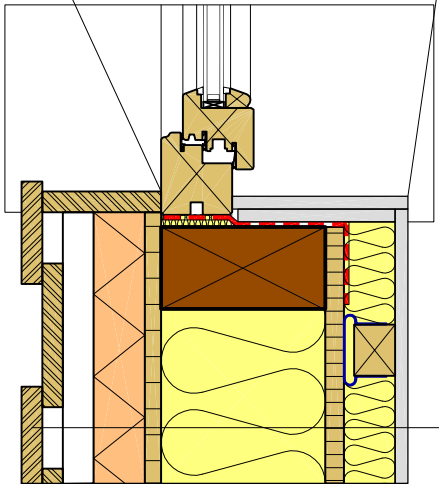
22	LE	FENSTER
----	----	---------

PLANNR.:	071	INR.:	048
----------	-----	-------	-----

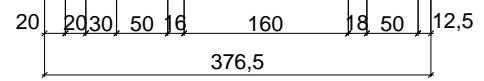
Fügetechnik M 1:10



Vor der Fenstermontage Dichtband einlegen (Schlagregendichtheit)

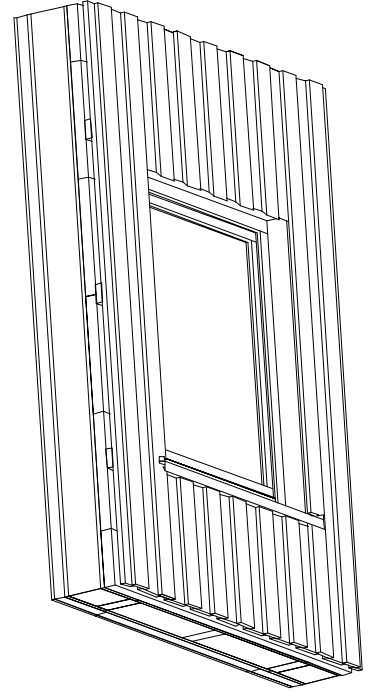


- 12,5 Gipsbauplatten
- 50 Lattung 50/40 auf Schwingbügel dazw. Mineralwolle
- 18 Holzwerkstoffplatte (sd>6,3 m)
- 160 KVH - Steher 80/160, e=625 dazw. Mineralwolle
- 16 Holzwerkstoffplatte (sd<1 m)
- 50 Holzwolleleichtbauplatte
- 30 Lattung 30/80 e=600 bis 800
- 20 Schalung 140/20 (Grundbrett)
- 20 Schalung 100/20 (Deckbrett)



Horizontalschnitt M 1:5

Axonometrie

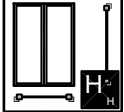


FENSTER HORIZONTALSCHNITT

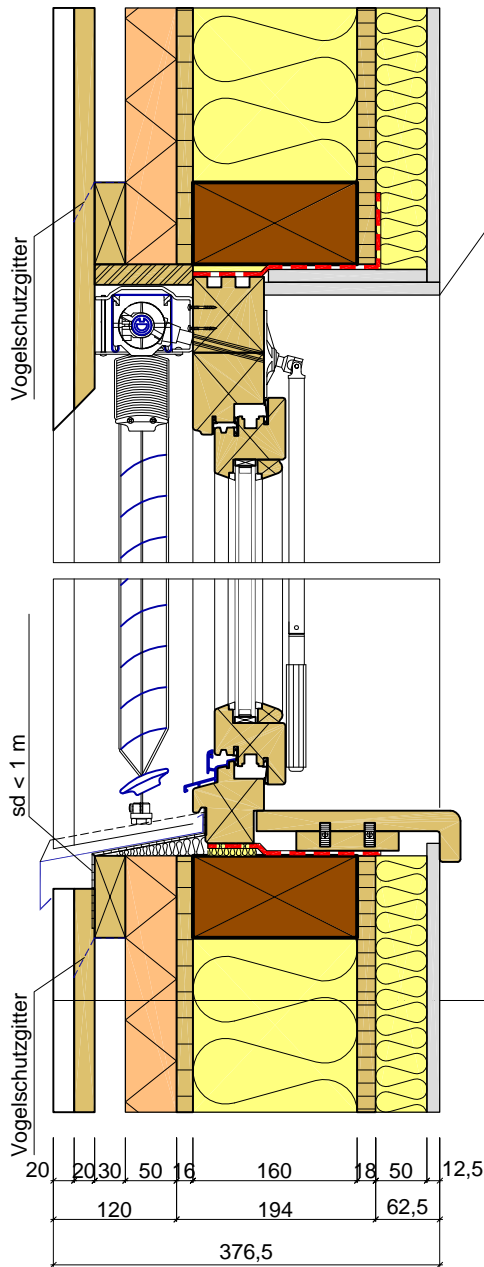
22_LE_049 Fenster Horizontalschnitt
DETAILHINWEIS:

MASSSTAB:	1:5, 1:10
BEARBEITET:	Eb/Ko
STAND:	31.05.2003

22	LE	FENSTER
----	----	---------



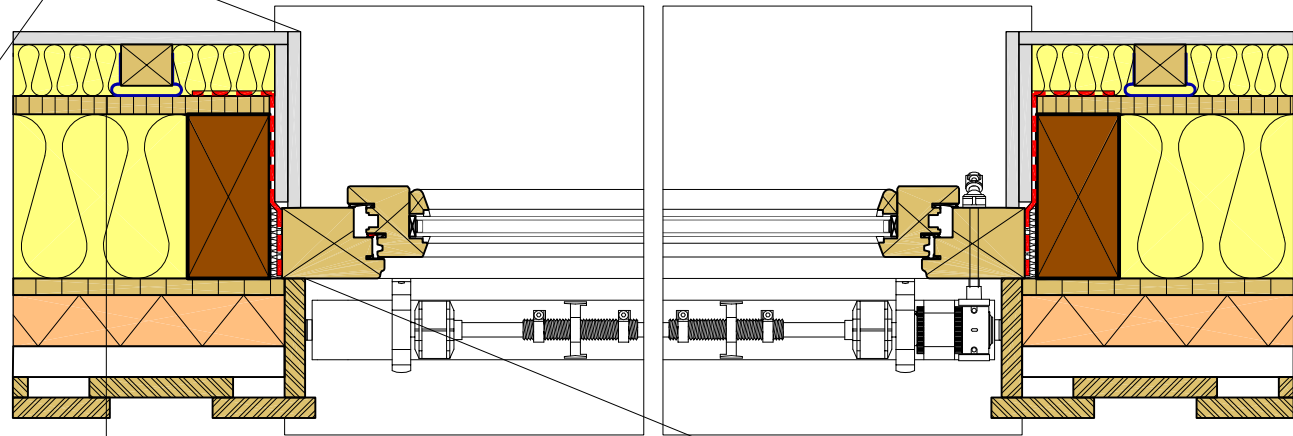
PLANNR.:	071	LN.:	049
----------	-----	------	-----



Vertikalschnitt M 1:5

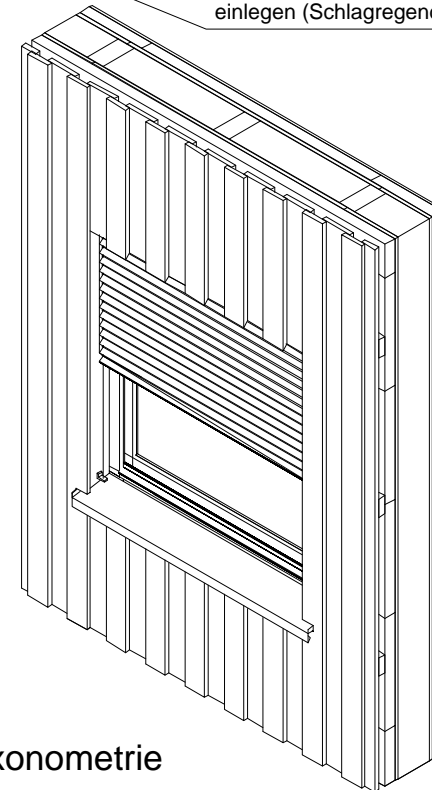
Kantenausbildung
lt. Verarbeitungsrichtlinien

Horizontalschnitt M 1:5



Vor der Fenstermontage Dichtband einlegen (Schlagregendichtheit)

- 12,5 Gipsbauplatten
- 50 Lattung 50/40 auf Schwingbügel
dazw. Mineralwolle
- 18 Holzwerkstoffplatte (sd>6,3 m)
- 160 KVH - Steher 80/160, e=625
dazw. Mineralwolle
- 16 Holzwerkstoffplatte (sd<1 m)
- 50 Holzrolleleichtbauplatte
- 30 Lattung 30/80 e=600 bis 800
- 20 Schalung 140/20 (Grundbrett)
- 20 Schalung 100/20 (Deckbrett)



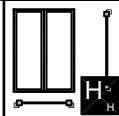
Axonometrie

22_LE_050 Fenster Vertikalschnitt.dwg

DETAILHINWEIS:

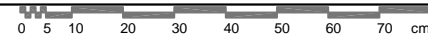
MASSSTAB:	1:5
BEARBEITET:	Eb
STAND:	31.05.2003

22	LE	FENSTER
----	----	---------

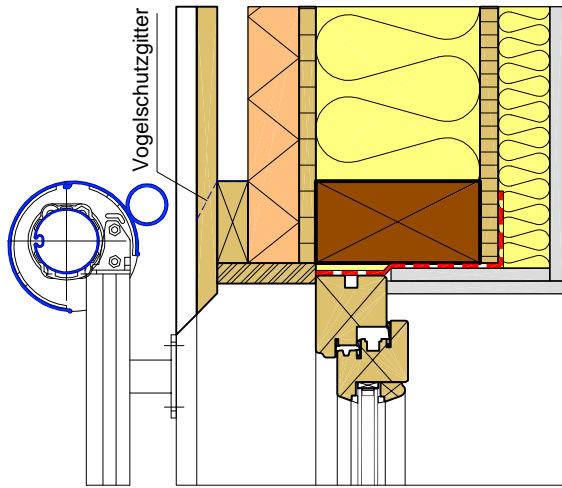


PLANNR.:	071
INV.:	050

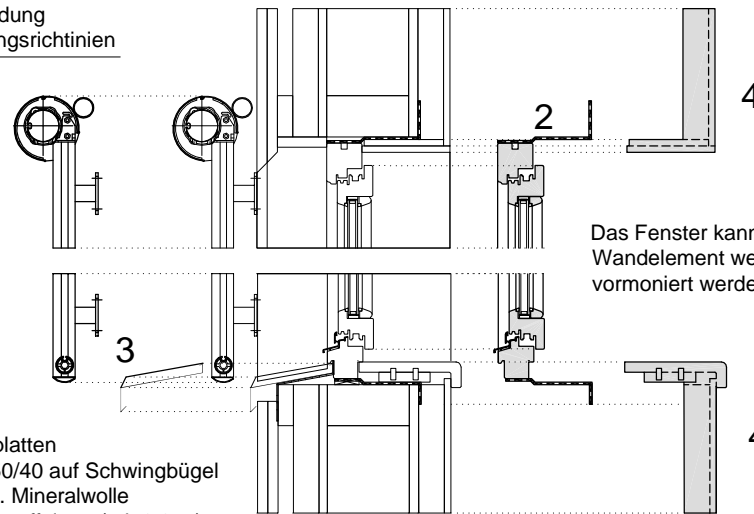




Fügechnik M 1:10

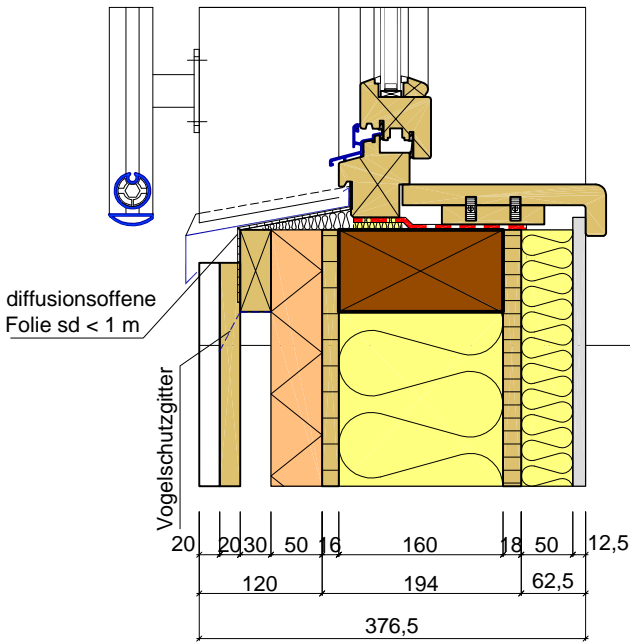


Kantenausbildung
lt. Verarbeitungsrichtlinien

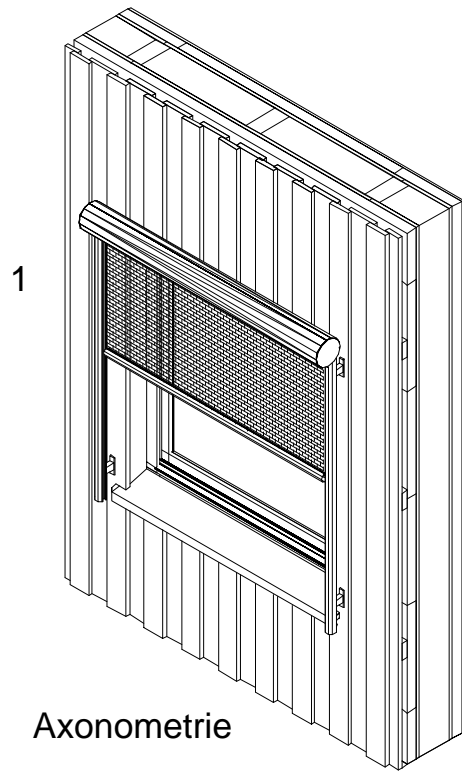


Das Fenster kann auch im
Wandelement werkseitig
vornormiert werden!

- 12,5 Gipsbauplatten
- 50 Lattung 50/40 auf Schwingbügel
dazw. Mineralwolle
- 18 Holzwerkstoffplatte (sd>6,3 m)
- 160 KVH - Steher 80/160, e=625
dazw. Mineralwolle
- 16 Holzwerkstoffplatte (sd<1 m)
- 50 Holzwolleleichtbauplatte
- 30 Lattung 30/80 e=600 bis 800
- 20 Schalung 140/20 (Grundbrett)
- 20 Schalung 100/20 (Deckbrett)



Vertikalschnitt M 1:5



Axonometrie

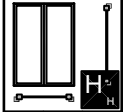


FENSTER VERTIKALSCHNITT

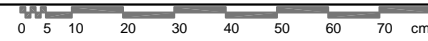
22_LE_051 Fenster Vertikalschnitt.dwg
DETAILHINWEIS:

MASSSTAB:	1:5, 1:10
BEARBEITET:	Eb
STAND:	31.05.2003

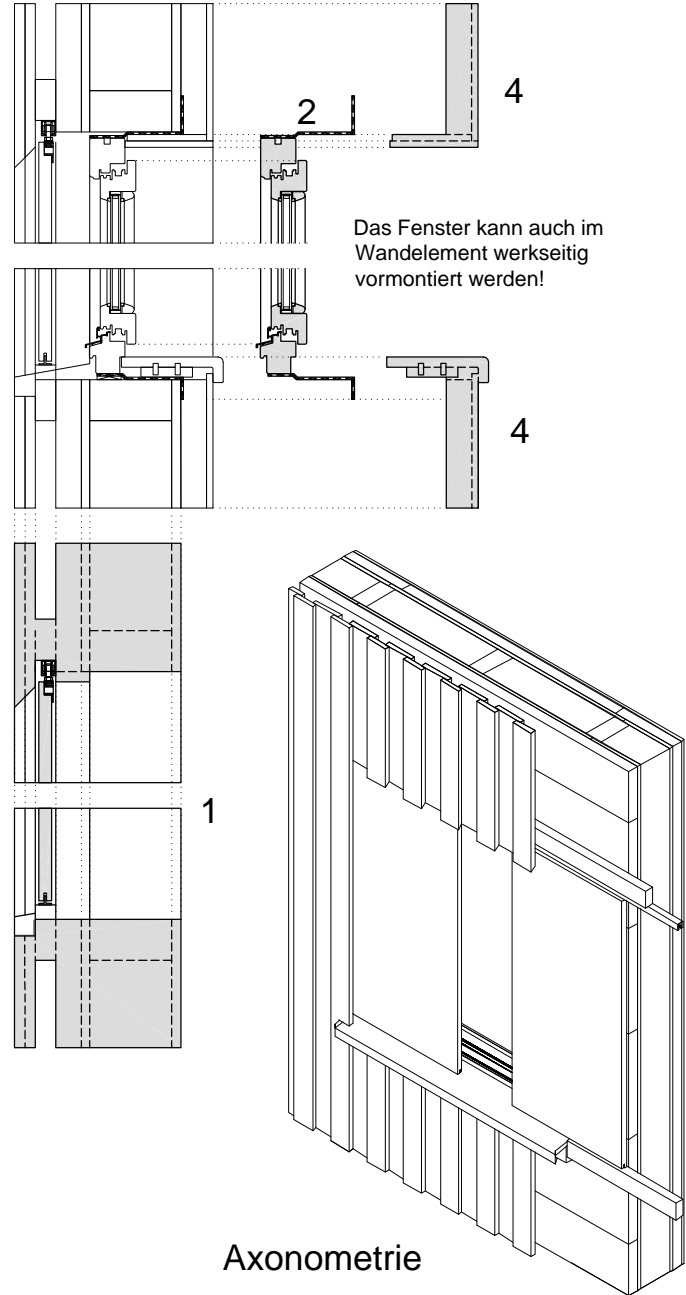
22	LE	FENSTER
----	----	---------



PLANNR:	071	LN.:	051
---------	-----	------	-----



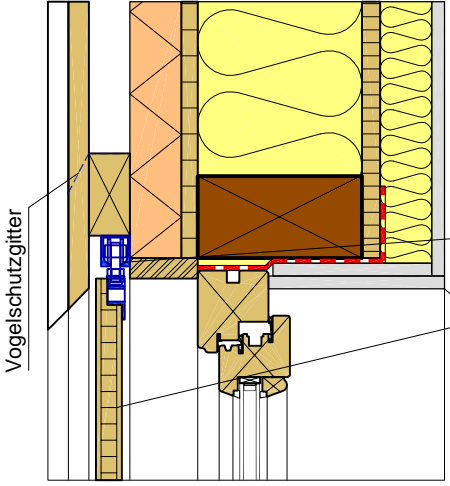
Fugetechnik M 1:10



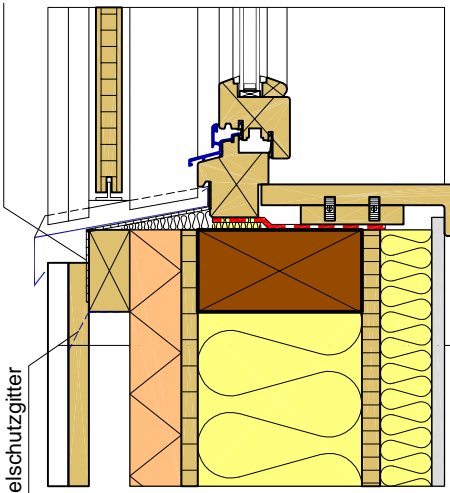
Das Fenster kann auch im Wandelement werkseitig vormontiert werden!

1

diffusionsoffene Folie
sd < 1 m



OBERER ANSCHLUSS

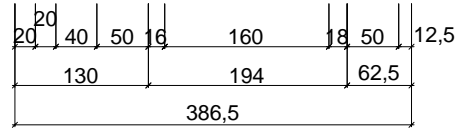


UNTERER ANSCHLUSS

Führungsschiene und Aufhängung aus Aluminium
Schiebeläden zB. aus 25 mm Dreischichtplatte
Kantenausbildung lt. Verarbeitungsrichtlinien

3

- 12,5 Gipsbauplatten
- 50 Lattung 50/40 auf Schwingbügel dazw. Mineralwolle
- 18 Holzwerkstoffplatte (sd>6,3 m)
- 160 KVH - Steher 80/160, e=625 dazw. Mineralwolle
- 16 Holzwerkstoffplatte (sd<1 m)
- 50 Holzwoleleichtbauplatte
- 40 Lattung 40/80 e=600 bis 800
- 20 Schalung 140/20 (Grundbrett)
- 20 Schalung 100/20 (Deckbrett)



Vertikalschnitt M 1:5

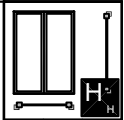


FENSTER MIT SCHIEBELÄDEN

22_LE_052 Fenster Schiebeläden1.dwg
DETAILNRWEIS:

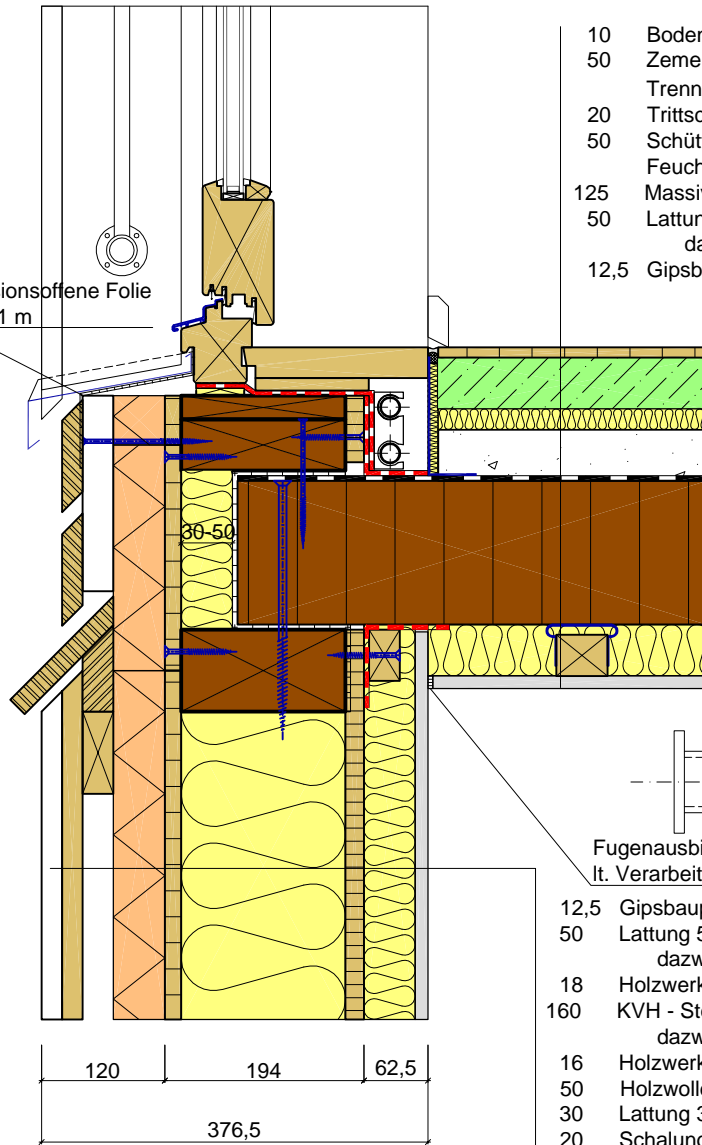
22	LE	FENSTER
----	----	---------

MASSSTAB:	1:5, 1:10
BEARBEITET:	Eb
STAND:	31.05.2003



PLANNR.:	071
LN.:	052

Vertikalschnitt M 1:5

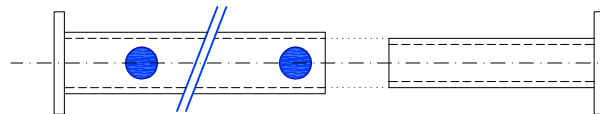


120 194 62,5
 376,5

- 10 Bodenbelag Parkett
- 50 Zementestrich
- Trennlage lt. ÖN B 2232
- 20 Trittschalldämmung MW-T ($s' < 30 \text{ MN/m}^3$)
- 50 Schüttung gebunden
- Feuchtigkeitsabdichtung
- 125 Massivholzdecke
- 50 Lattung 50/40 auf Schwingbügel dazw. Mineralwolle
- 12,5 Gipsbauplatten

Vor der Fenstermontage Dichtband einlegen (Schlagregendichtheit)

Geländerdetail M 1:2,5

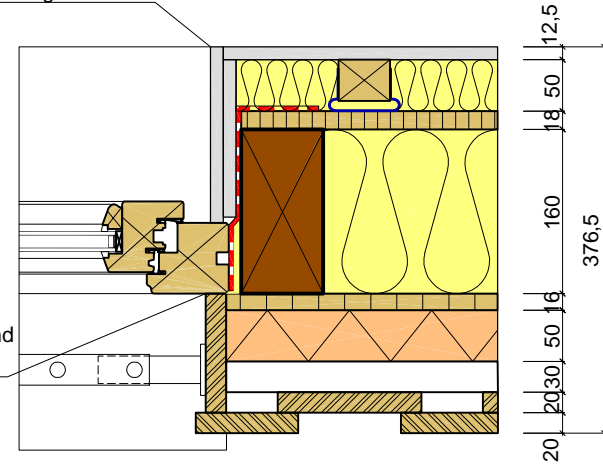


Fugenausbildung lt. Verarbeitungsrichtlinien

- 12,5 Gipsbauplatten
- 50 Lattung 50/40 auf Schwingbügel dazw. Mineralwolle
- 18 Holzwerkstoffplatte ($sd > 6,3 \text{ m}$)
- 160 KVH - Steher 80/160, $e=625$ dazw. Mineralwolle
- 16 Holzwerkstoffplatte ($sd < 1 \text{ m}$)
- 50 Holzwoleleichtbauplatte
- 30 Lattung 30/80 $e=600$ bis 800
- 20 Schalung 140/20 (Grundbrett)
- 20 Schalung 100/20 (Deckbrett)

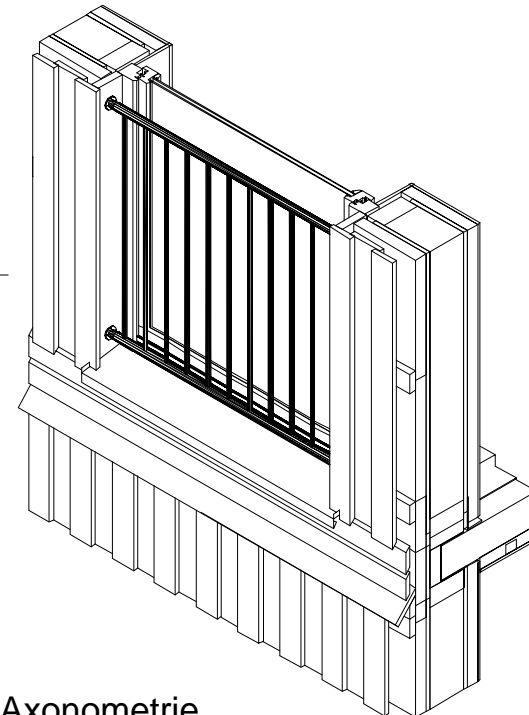
Horizontalschnitt M 1:5

Kantenausbildung lt. Verarbeitungsrichtlinien



12,5
 18 50
 160
 376,5
 20 20 30 50 16

Axonometrie

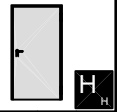


FENSTERTÜRE

22_LE_053 Fensteruer.dwg
 DETAILHINWEIS:

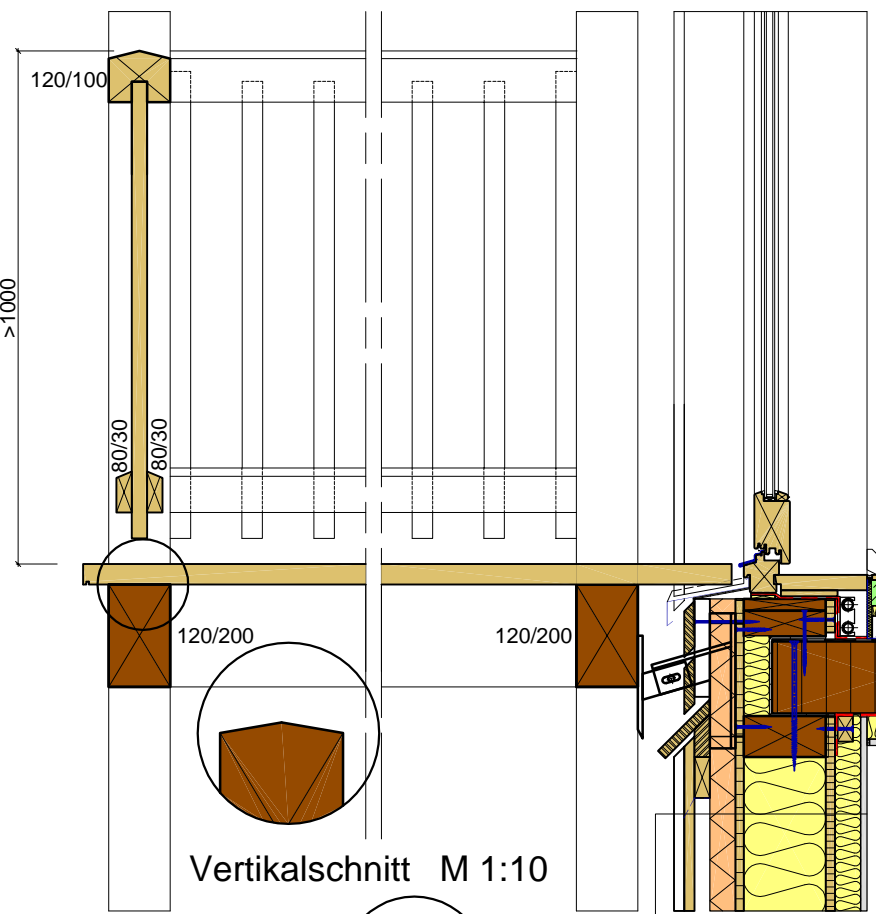
MASSSTAB:	1:5
BEARBEITET:	Eb
STAND:	31.05.2003

22	LE	TÜR
----	----	-----



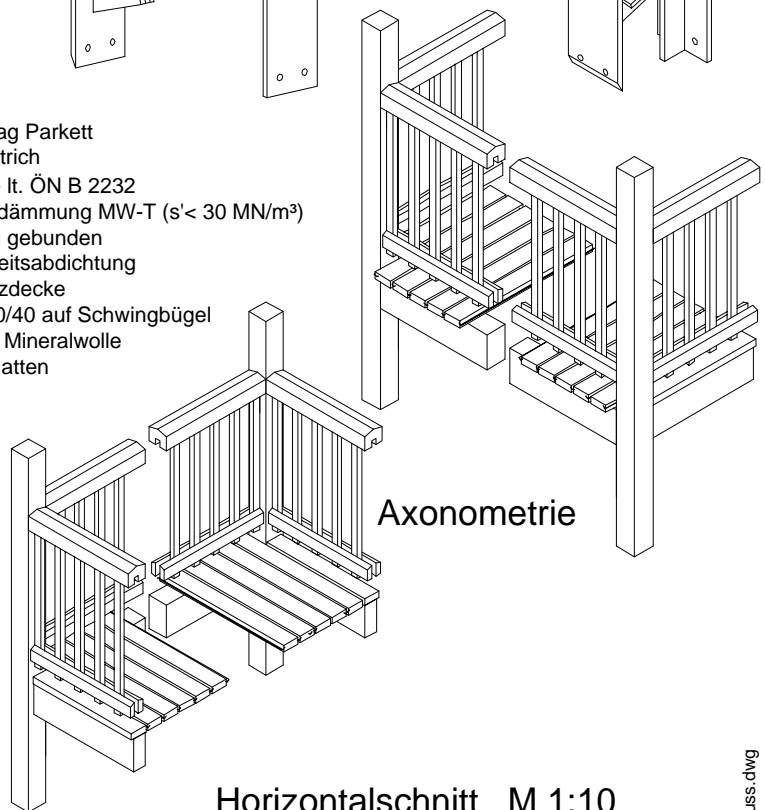
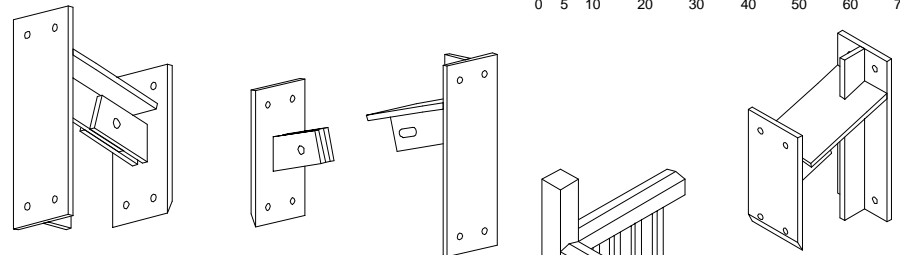
PLANNR.:	071	LN.:	053
----------	-----	------	-----



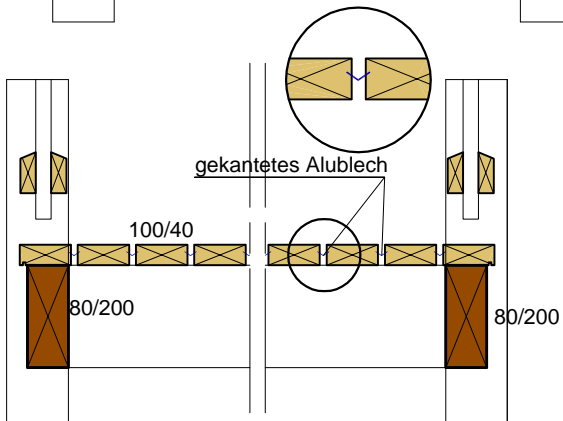


Vertikalschnitt M 1:10

- 10 Bodenbelag Parkett
- 50 Zementestrich
- Trennlage lt. ÖN B 2232
- 20 Trittschalldämmung MW-T ($s' < 30 \text{ MN/m}^3$)
- 50 Schüttung gebunden
- Feuchtigkeitsabdichtung
- 125 Massivholzdecke
- 50 Lattung 50/40 auf Schwingbügel
- dazw. Mineralwolle
- 12,5 Gipsbauplatten



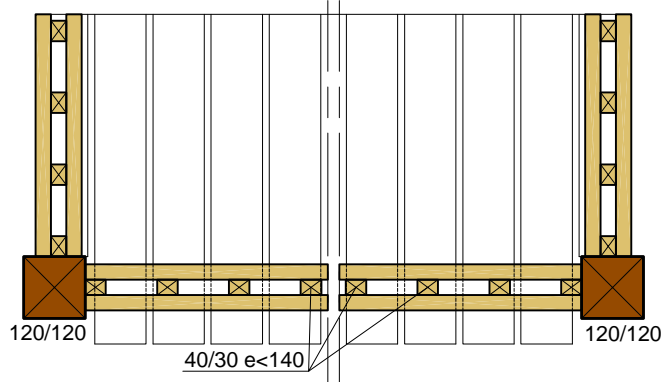
Axonometrie



Horizontalschnitt M 1:10

120 194 62,5
376,5

- 12,5 Gipsbauplatten
- 50 Lattung 50/40 auf Schwingbügel
- dazw. Mineralwolle
- 18 Holzwerkstoffplatte ($sd > 6,3 \text{ m}$)
- 160 KVH - Steher 80/160, $e=625$
- dazw. Mineralwolle
- 16 Holzwerkstoffplatte ($sd < 1 \text{ m}$)
- 50 Holzwoleleichtbauplatte
- 30 Lattung 30/80 $e=600 \text{ bis } 800$
- 20 Schalung 140/20 (Grundbrett)
- 20 Schalung 100/20 (Deckbrett)



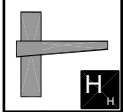
Zur Erhöhung der Nutzungsdauer sind die Fugen des Balkonbodens regelmässig zu reinigen!!!

22_LE_054_Balkonschluss.dwg

DETAILHINWEIS:

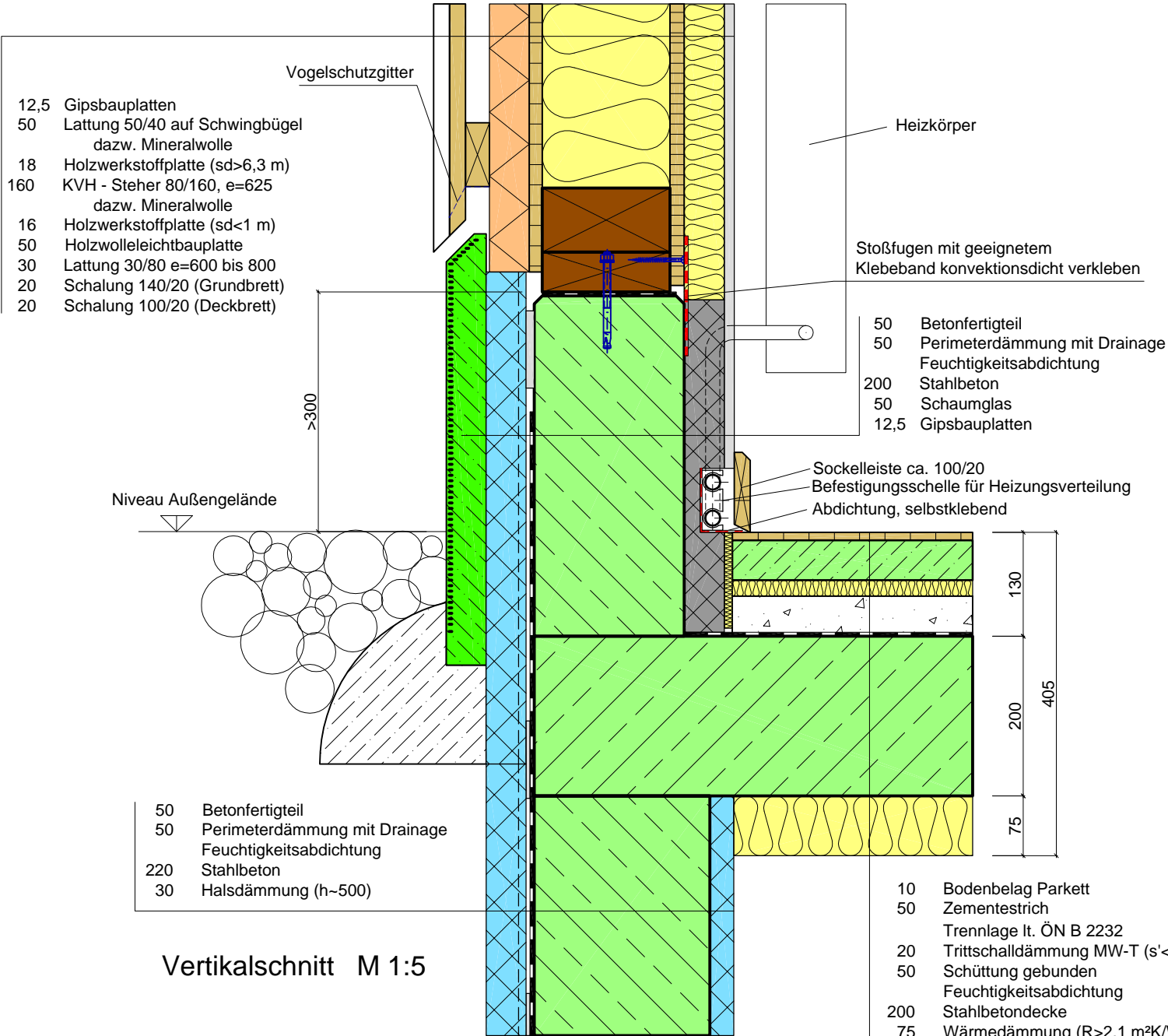
22	LE	BALKON
----	----	--------

MASSSTAB:	1:10
BEARBEITET:	Eb/Ko
STAND:	31.05.2003



PLANNR:	071
INV.:	054

BALKONANSCHLUSS



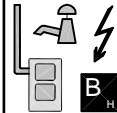
ERHÖHTER SOCKEL

22_LE_055 Installationen.dwg

DETAILHINWEIS:

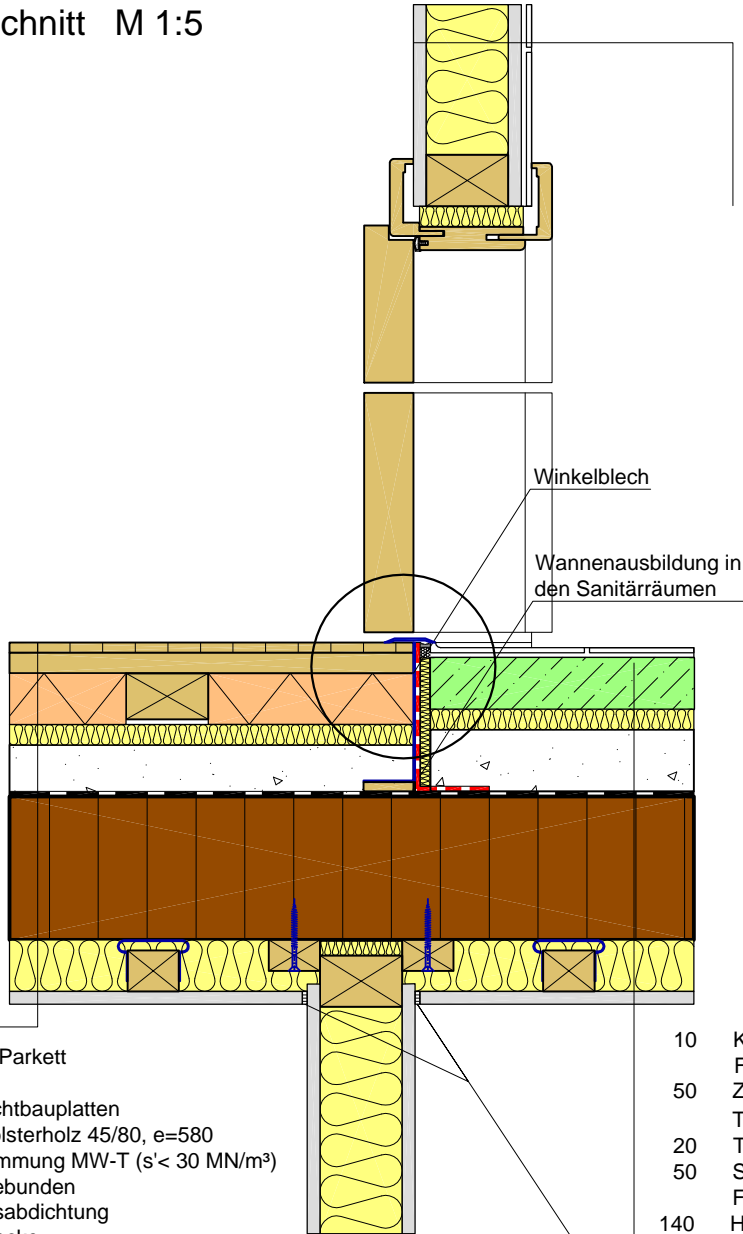
MASSSTAB:	1:5
BEARBEITET:	Eb
STAND:	31.05.2003

22	LE	GEBÄUDE-TECHNIK
----	----	------------------------

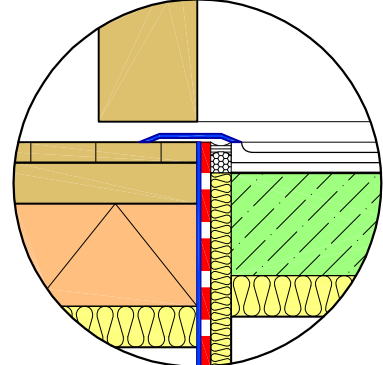


PLANNR.:	071	LN.:	055
----------	-----	------	-----

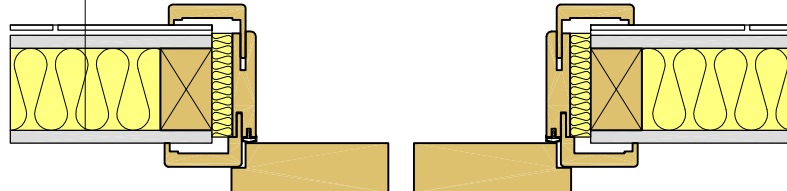
Vertikalschnitt M 1:5



- 12,5 Gipsbauplatten
- 80 KVH - Steher 80/50, e=625
dazw. Mineralwolle
- 12,5 Gipsbauplatten (nassraumgeeignet)
Flüssigfolie im Spritzwasserbereich
- 10 keramische Bekleidung inkl. Kleber



- 12,5 Gipsbauplatten
- 80 KVH - Steher 80/50, e=625
dazw. Mineralwolle
- 12,5 Gipsbauplatten (nassraumgeeignet)
Flüssigfolie im Spritzwasserbereich
- 10 keramische Bekleidung inkl. Kleber



Horizontalschnitt M 1:5

- 10 Bodenbelag Parkett
- 20 Blindboden
- 50 Holzwoleleichtbauplatten
dazw. Polsterholz 45/80, e=580
- 20 Trittschalldämmung MW-T (s' < 30 MN/m³)
- 50 Schüttung gebunden
Feuchtigkeitsabdichtung
- 140 Massivholzdecke
- 50 Lattung 50/40 auf Schwingbügel
dazw. Mineralwolle
- 12,5 Gipsbauplatten

- 10 Keramischer Belag inkl. Kleber
- Flüssigfolie
- 50 Zementestrich
- Trennlage lt. ÖN B 2232
- 20 Trittschalldämmung MW-T (s' < 30 MN/m³)
- 50 Schüttung gebunden
Feuchtigkeitsabdichtung
- 140 Holzdecke
- 50 Lattung 50/40 auf Schwingbügel
dazw. Mineralwolle
- 12,5 Gipsbauplatten

Fugenausbildung lt. Verarbeitungsrichtlinien



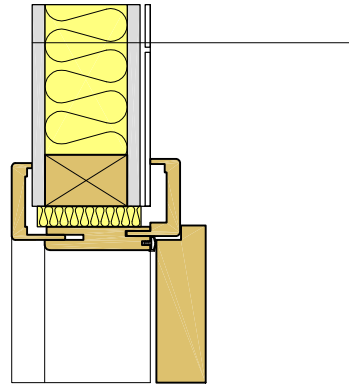
Urheberrechte Institut für Hoch- und Industriebau, Labor für Bauphysik
 Massstabstreue abhängig vom Papierformat und den Druckereinstellungen!!!!



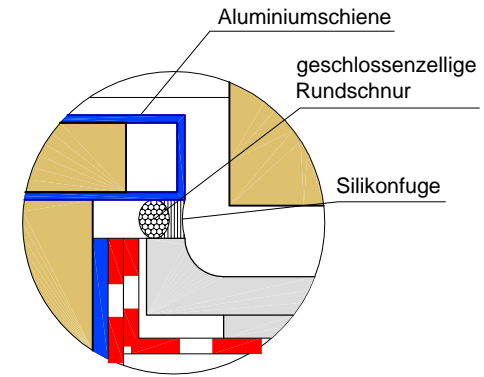
TÜRANSCHLUSS - NASSRAUM

22_LE_056 IW - Nassraum.dwg	
DETAILHINWEIS:	
MASSSTAB:	1:5
BEARBEITET:	Eb
STAND:	31.05.2003
22	LE TÜR
PLANNR.: 071	LN.: 056

Vertikalschnitt M 1:5

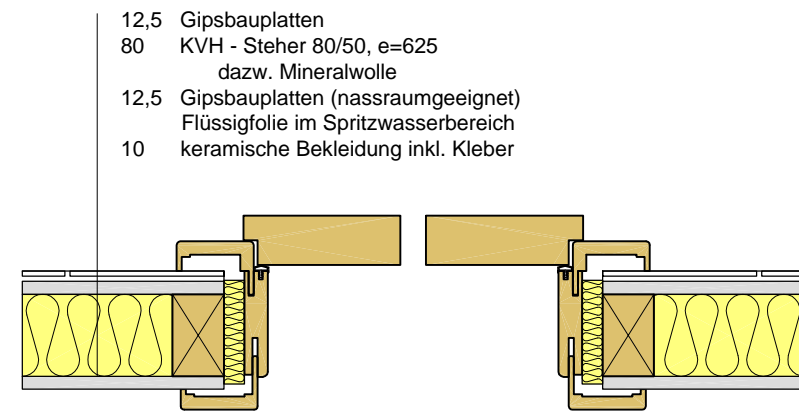
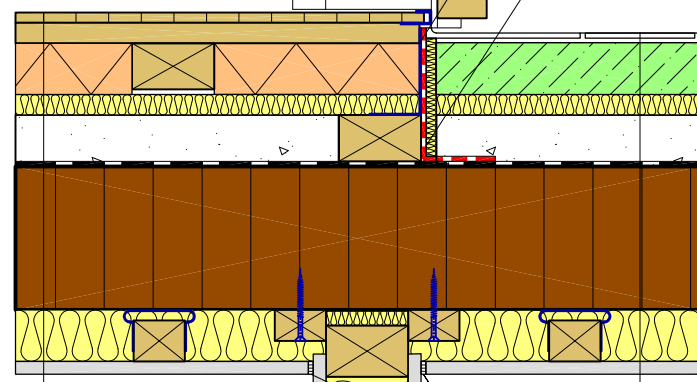


- 12,5 Gipsbauplatten
- 80 KVH - Steher 80/50, e=625
dazw. Mineralwolle
- 12,5 Gipsbauplatten (nassraumgeeignet)
- Flüssigfolie im Spritzwasserbereich
- 10 keramische Bekleidung inkl. Kleber



- Aluminiumschiene
- geschlossenzellige Rundschnur
- Silikonfuge

Winkelblech
Wannenausbildung in den Sanitärräumen



- 12,5 Gipsbauplatten
- 80 KVH - Steher 80/50, e=625
dazw. Mineralwolle
- 12,5 Gipsbauplatten (nassraumgeeignet)
- Flüssigfolie im Spritzwasserbereich
- 10 keramische Bekleidung inkl. Kleber

Horizontalschnitt M 1:5

- 10 Bodenbelag Parkett
- 20 Blindboden
- 50 Holzwoleleichtbauplatten
dazw. Polsterholz 45/80, e=580
- 20 Trittschalldämmung MW-T (s' < 30 MN/m³)
- 50 Schüttung gebunden
- Feuchtigkeitsabdichtung
- 140 Massivholzdecke
- 50 Lattung 50/40 auf Schwingbügel
dazw. Mineralwolle
- 12,5 Gipsbauplatten

- 10 Keramischer Belag inkl. Kleber
- Flüssigfolie
- 50 Zementestrich
- Trennlage lt. ÖN B 2232
- 20 Trittschalldämmung MW-T (s' < 30 MN/m³)
- 50 Schüttung gebunden
- Feuchtigkeitsabdichtung
- 140 Holzdecke
- 50 Lattung 50/40 auf Schwingbügel
dazw. Mineralwolle
- 12,5 Gipsbauplatten

Fugenausbildung lt. Verarbeitungsrichtlinien



Massstabstreue abhängig vom Papierformat und den Druckereinstellungen!!!!

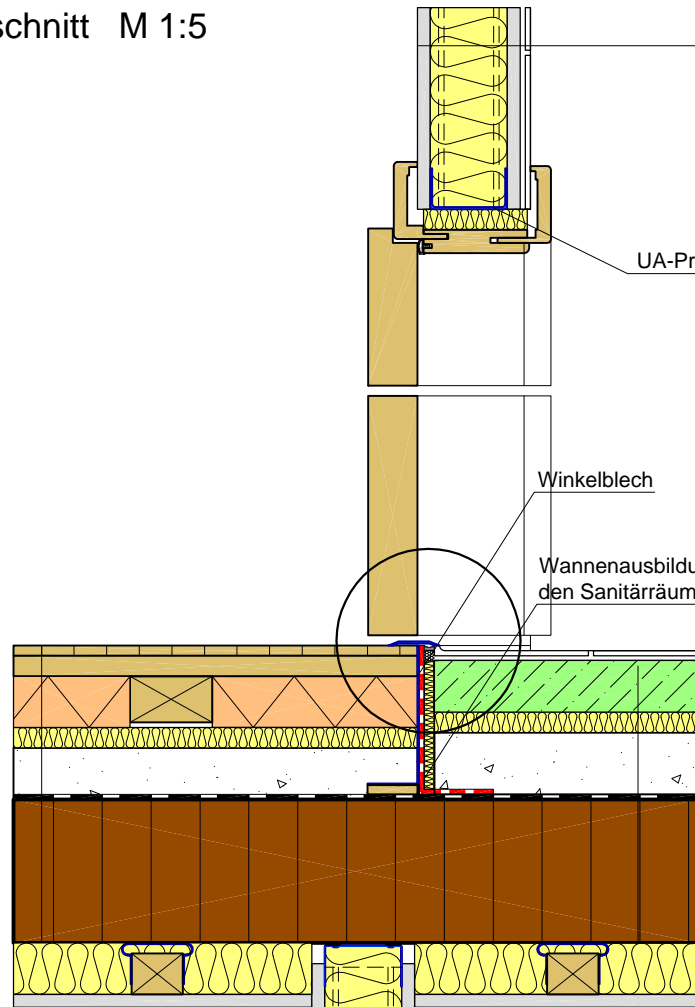
Urheberrechte Institut für Hoch- und Industriebau, Labor für Bauphysik



TÜRANSCHLUSS - NASSRAUM

22_LE_057 IW - Nassraum.dwg		DETAILHINWEIS:	
		MASSSTAB:	1:5
		BEARBEITET:	Eb
		STAND:	31.05.2003
22	LE	TÜR	
PLANNR.:	071	LN.:	057

Vertikalschnitt M 1:5

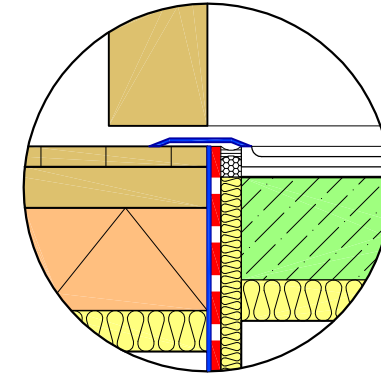


- 12,5 Gipsbauplatten
- 75 Metallprofil CW75
dazw. Mineralwolle
- 12,5 Gipsbauplatten (nassraumgeeignet)
- Flüssigfolie im Spritzwasserbereich
- 10 keramische Bekleidung inkl. Kleber

UA-Profil 2 mm

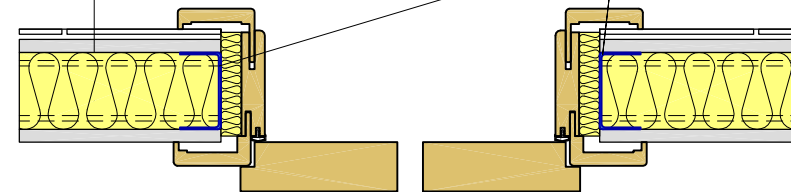
Winkelblech

Wannenausbildung in
den Sanitärräumen



- 12,5 Gipsbauplatten
- 75 Metallprofil CW75
dazw. Mineralwolle
- 12,5 Gipsbauplatten (nassraumgeeignet)
- Flüssigfolie im Spritzwasserbereich
- 10 keramische Bekleidung inkl. Kleber

UA-Profil 2 mm



Horizontalschnitt M 1:5

- 10 Bodenbelag Parkett
- 20 Blindboden
- 50 Holzwoleleichtbauplatten
dazw. Polsterholz 45/80, e=580
- 20 Trittschalldämmung MW-T ($s' < 30 \text{ MN/m}^3$)
- 50 Schüttung gebunden
- Feuchtigkeitsabdichtung
- 140 Massivholzdecke
- 50 Lattung 50/40 auf Schwingbügel
dazw. Mineralwolle
- 12,5 Gipsbauplatten

12,5 75 12,5
100

- 10 Keramischer Belag inkl. Kleber
- Flüssigfolie
- 50 Zementestrich
- Trennlage lt. ÖN B 2232
- 20 Trittschalldämmung MW-T ($s' < 30 \text{ MN/m}^3$)
- 50 Schüttung gebunden
- Feuchtigkeitsabdichtung
- 140 Holzdecke
- 50 Lattung 50/40 auf Schwingbügel
dazw. Mineralwolle
- 12,5 Gipsbauplatten

Fugenausbildung lt. Verarbeitungsrichtlinien

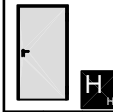


22_LE_058 IW - Nassraum.dwg

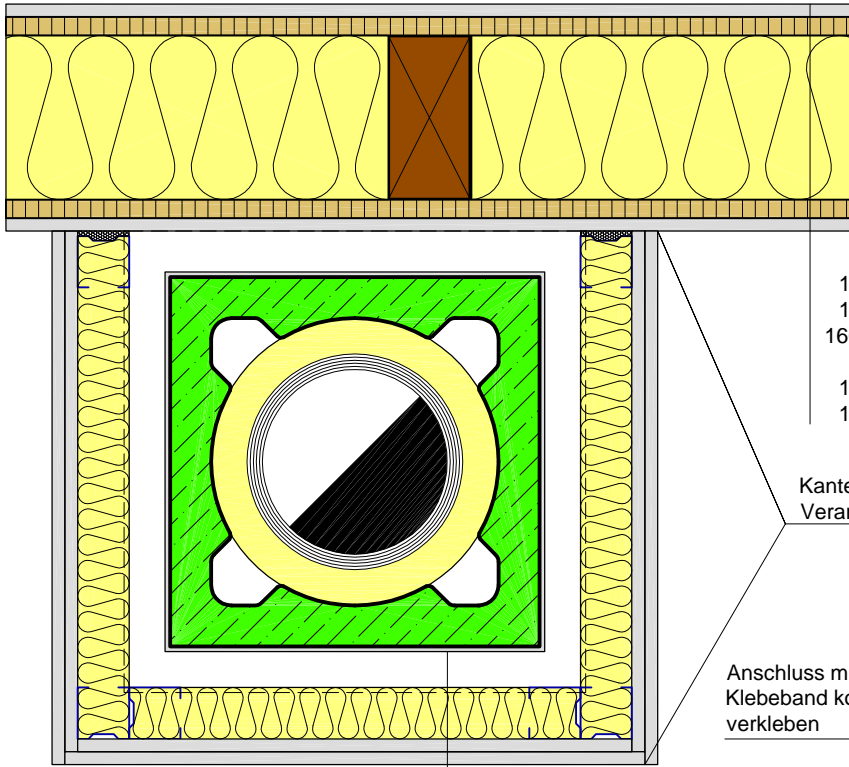
DETAILHINWEIS:

MASSSTAB:	1:5
BEARBEITET:	Eb
STAND:	31.05.2003

22	LE	TÜR
----	----	-----



PLANNR.:	071	INV.:	058
----------	-----	-------	-----



Horizontalschnitt M 1:5

VORSATZSCHALE
selbsttragend

- 12,5 Gipsbauplatten
- 12,5 Gipsbauplatten
- 50 Mineralwolle
- Luft

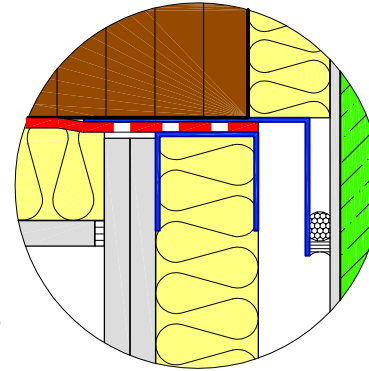
DECKENAUFBAU

- 10 Bodenbelag Parkett
- 50 Zementestrich
- Trennlage lt. ÖN B 2232
- 20 Trittschalldämmung MW-T ($s' < 30 \text{ MN/m}^2$)
- 50 Schüttung gebunden
- Feuchtigkeitsabdichtung
- 140 Holzdecke
- 50 Lattung 50/40 auf Schwingbügel
- dazw. Mineralwolle
- 12,5 Gipsbauplatten

- 12,5 Gipsbauplatten
- 18 Holzwerkstoffplatte
- 160 KVH - Steher 80/160, $e=625$
- dazw. Mineralwolle
- 18 Holzwerkstoffplatte
- 12,5 Gipsbauplatten

Kanten- und Fugenausbildung lt.
Verarbeitungsrichtlinien

Anschluss mit geeignetem
Klebeband konvektionsdicht
verkleben

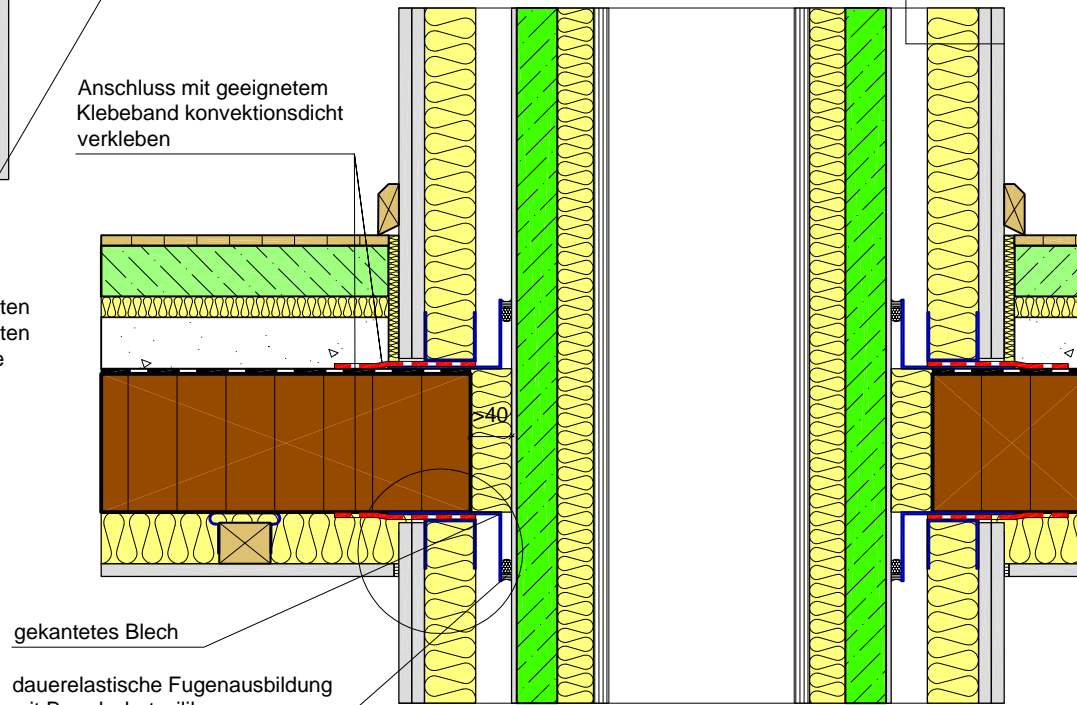


VORSATZSCHALE
selbsttragend

- 12,5 Gipsbauplatten
- 12,5 Gipsbauplatten
- 50 Mineralwolle
- Luft

Fertigteilkamin, verputzt

>75



gekantetes Blech

dauerelastische Fugenausbildung
mit Brandschutzsilikon

Vertikalschnitt M 1:5



22_LE_059 Fangdurchführung.dwg

DETAILHINWEIS:

MASSSTAB:
1:5
BEARBEITET:
Eb
STAND:
31.05.2003

22	LE	FANGE ENTLÜFTUNG
----	----	---------------------

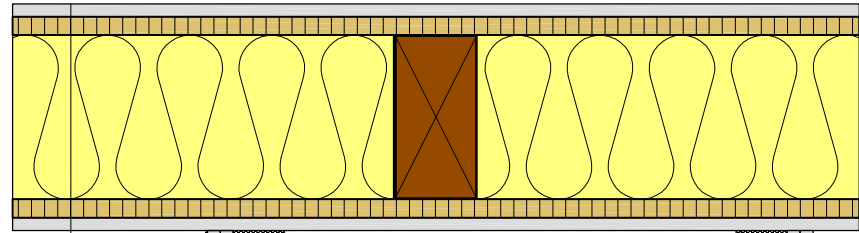


PLANNR.: 071
LIVR.: 059

DECKENAUFBAU

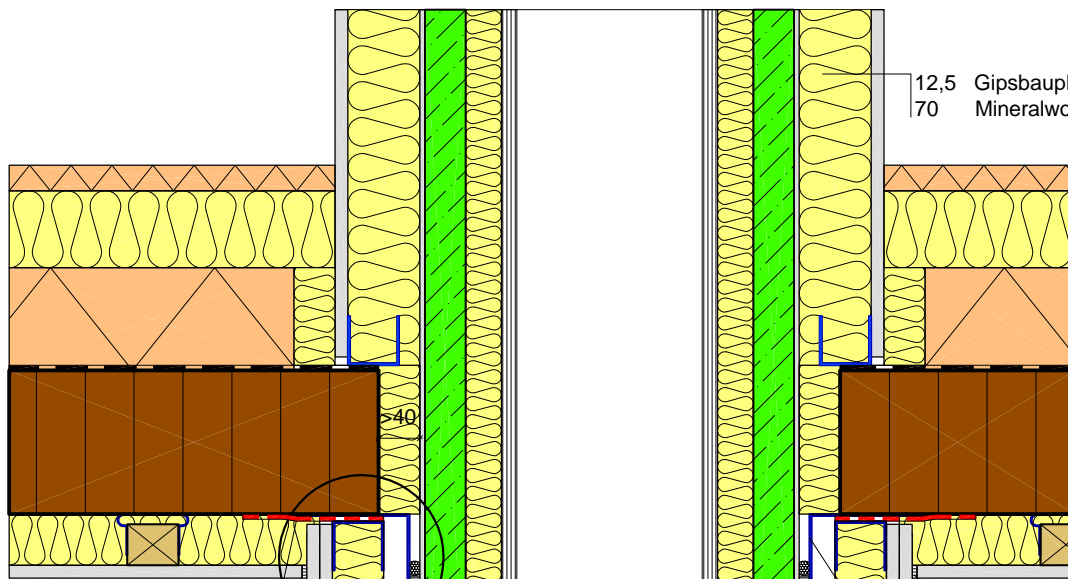
- 25 Wärmedämmung/EPV
- 75 Mineralwolle
- 100 Wärmedämmung/EPS
- Feuchtigkeitsabdichtung
- 140 Massivholzdecke
- 50 Lattung 50/40 auf Schwingbügel
- dazw. Mineralwolle
- 12,5 Gipsbauplatten

- 12,5 Gipsbauplatten
- 18 Holzwerkstoffplatte
- 160 KVH - Steher 80/160, e=625
- dazw. Mineralwolle
- 18 Holzwerkstoffplatte
- 12,5 Gipsbauplatten



Kanten- und Fugenausbildung lt. Verarbeitungsrichtlinien

12,5 70 Fertigteilkamin, verputzt 70 12,5



12,5 Gipsbauplatten
70 Mineralwolle

Anschluss mit geeignetem Kleband konvektionsdicht verkleben

VORSATZSCHALE selbsttragend

- 12,5 Gipsbauplatten
- 12,5 Gipsbauplatten
- 50 Mineralwolle
- Luft

Vertikalschnitt M 1:5

Fugenausbildung lt. Verarbeitungsrichtlinien

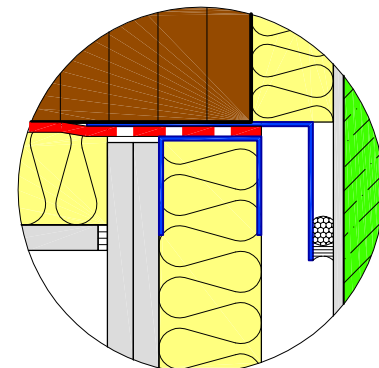
gekantetes Blech

dauerelastische Fugenausbildung mit Brandschutzsilikon

VORSATZSCHALE selbsttragend

- 12,5 Gipsbauplatten
- 12,5 Gipsbauplatten
- 50 Mineralwolle
- Luft

Horizontalschnitt M 1:5



FANGDURCHFÜHRUNG

22_LE_060 Fangdurchführung.dwg

DETAILHINWEIS:

MASSSTAB:	1:5
BEARBEITET:	Eb
STAND:	31.05.2003

22	LE	FANGE
		ENTLÜFTUNG



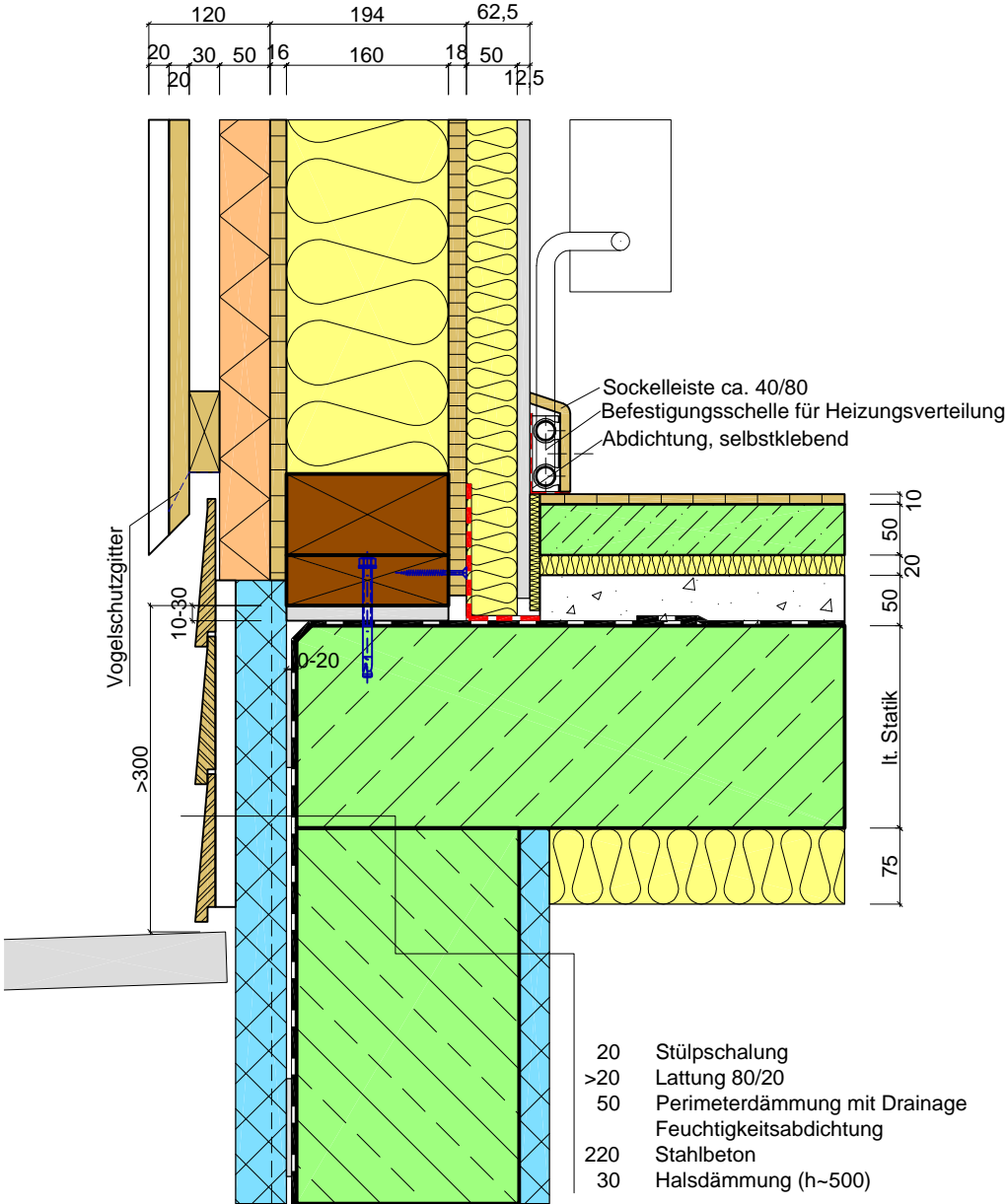
PLANNR:	LNr.:
071	060



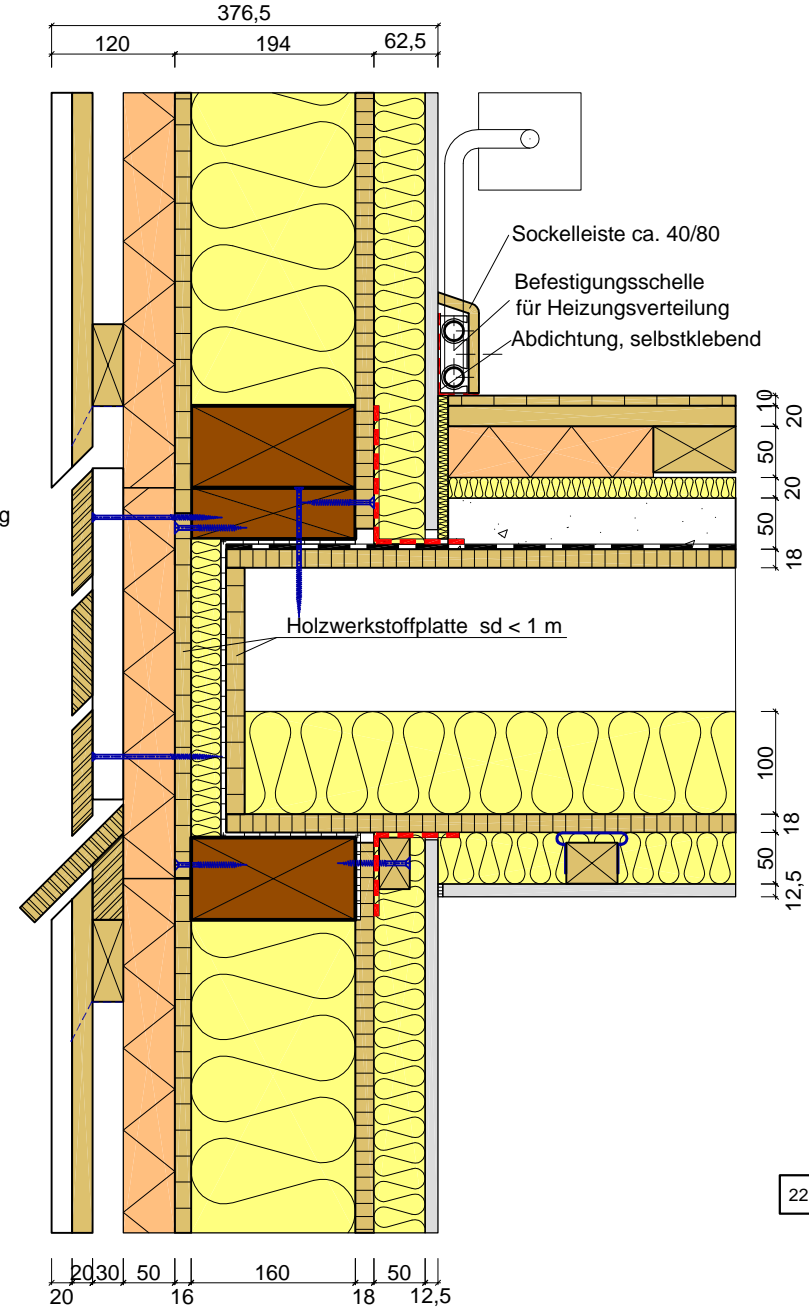
Vertikalschnitt M 1:5

Massstabstreue abhängig vom Papierformat und den Druckereinstellungen!!!!

Urheberrechte Institut für Hoch- und Industriebau, Labor für Bauphysik



- 20 Stülpchalung
- >20 Lattung 80/20
- 50 Perimeterdämmung mit Drainage
- Feuchtigkeitsabdichtung
- 220 Stahlbeton
- 30 Halsdämmung (h~500)



Vertikalschnitt M 1:5



HEIZUNGSVERTEILUNG

22_LE_061 Heizungsverteilung.dwg

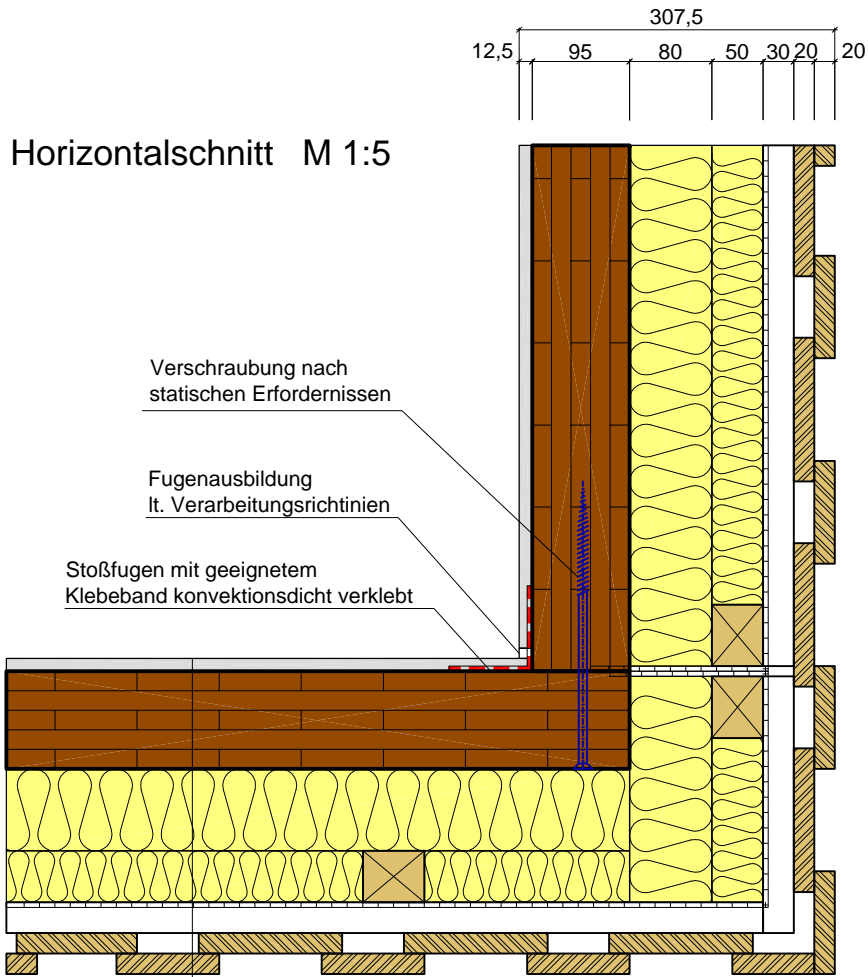
DETAILHINWEIS:

MASSSTAB:	1:5
BEARBEITET:	Eb
STAND:	31.05.2003

22	LE	GEBÄUDE-TECHNIK
----	----	-----------------

PLANNR.: 071 | LIN.: 061

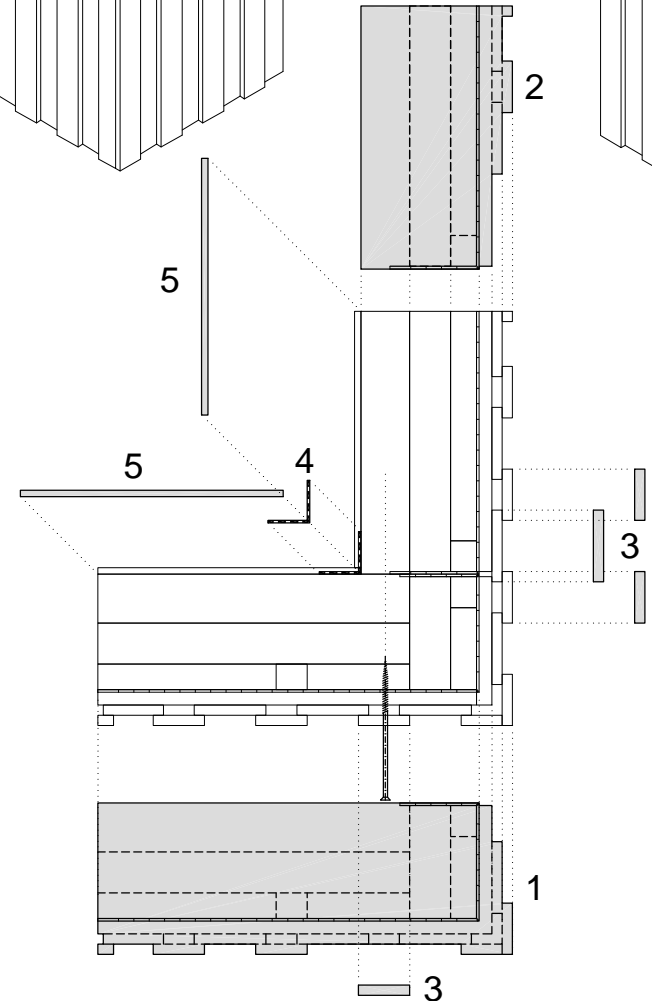
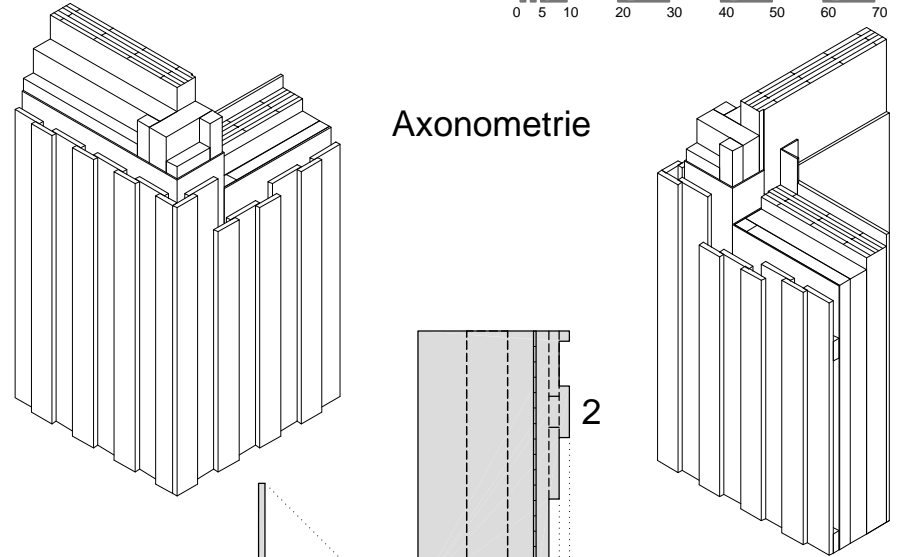
Horizontalschnitt M 1:5



- 12,5 Gipsbauplatten
- 50 Lattung 50/40 auf Schwingbügel
dazw. Mineralwolle
- 95 Massivholz Brettsperrholz 5S
- 80 Mineralwolle (>70 kg/m³)
- 50 Mineralwolle (>70 kg/m³)
dazw. Lattung 50/60
- Windsperre (sd < 2m)
- 30 Lattung 30/80 e=600 bis 800
- 20 Schalung 140/20 (Grundbrett)
- 20 Schalung 100/20 (Deckbrett)



Axonometrie



Fügetechnik M 1:10

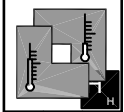


AW OHNE INSTALLATIONSEBENE

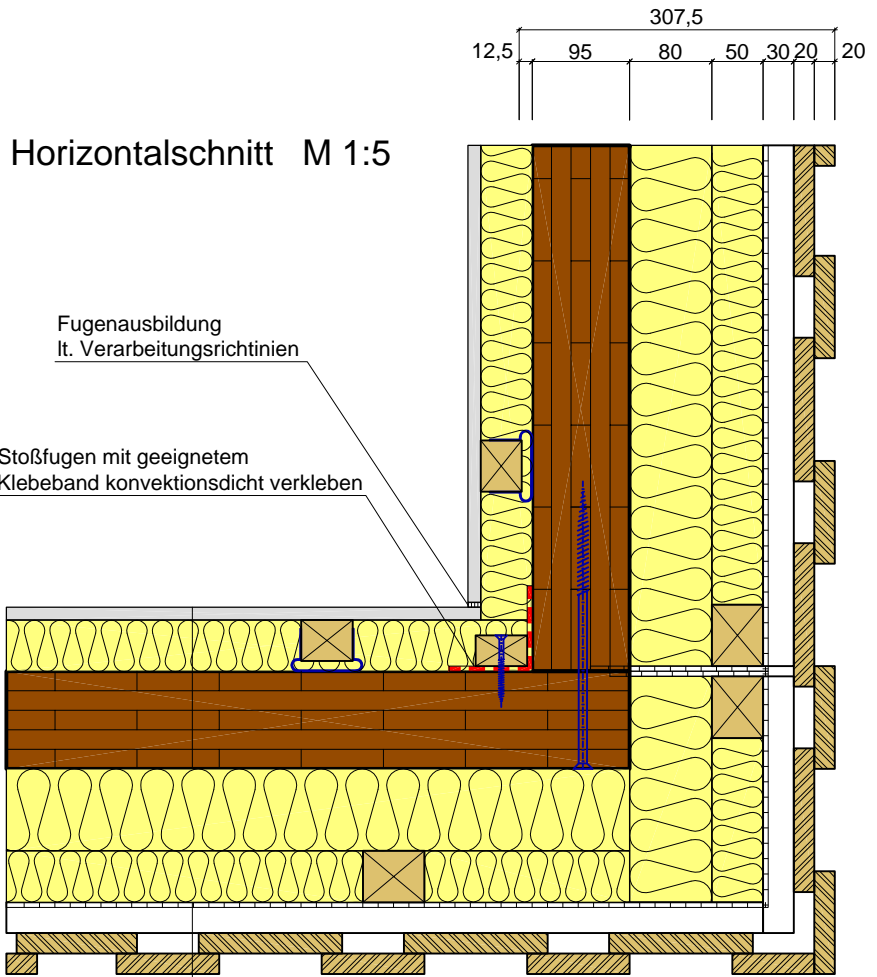
22_LE_062 Ausseneck ohne Installationsebene - M.dwg
DETAILHINWEIS:

22	LE	INNENKANTE AUSSENKANTE
----	----	---------------------------

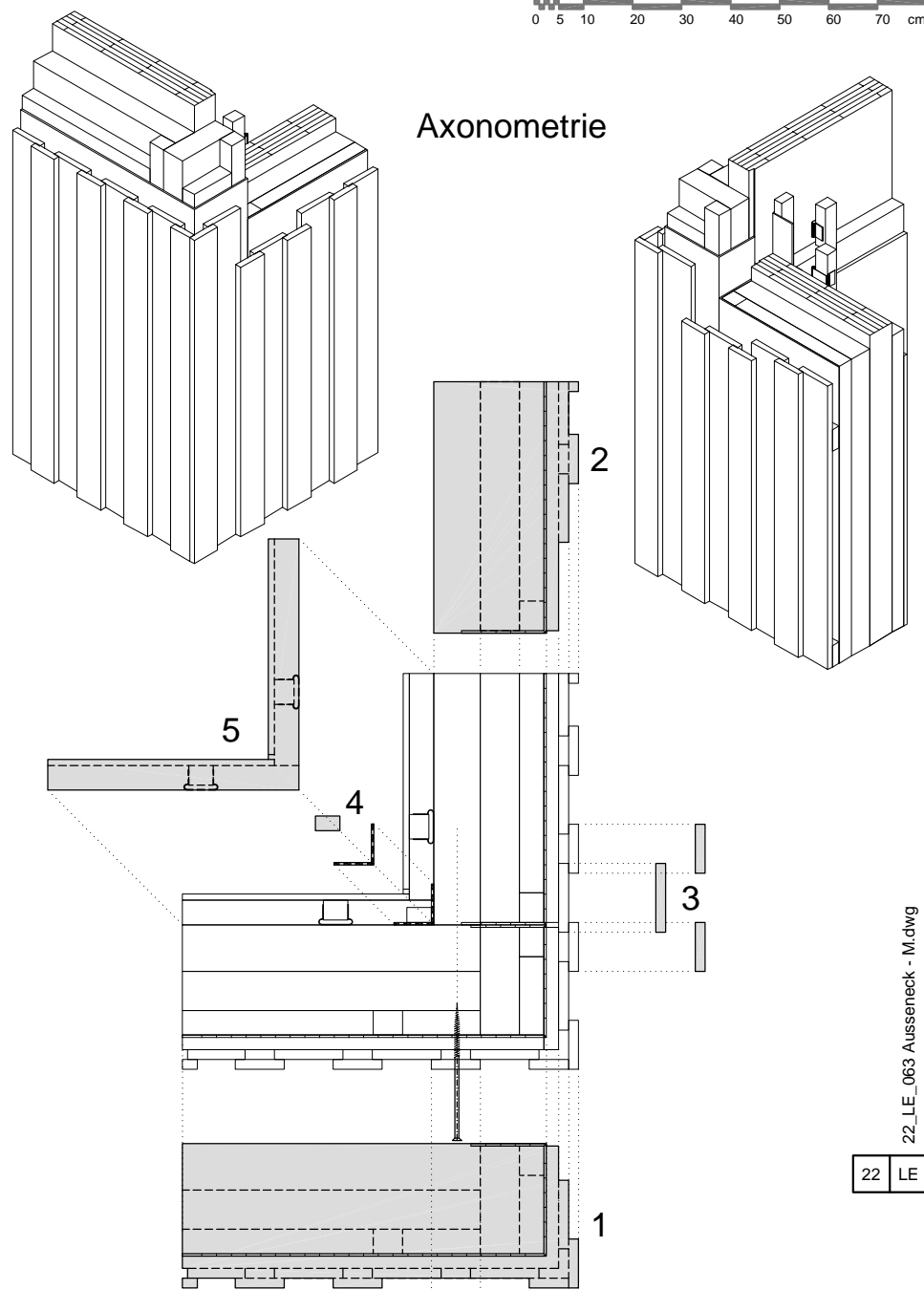
MASSSTAB:	1:5, 1:10
BEARBEITET:	Eb/Ko
STAND:	31.05.2003



PLANNR:	071	LN.:	062
---------	-----	------	-----



- 12,5 Gipsbauplatten
- 50 Lattung 50/40 auf Schwingbügel
dazw. Mineralwolle
- 95 Massivholz Brettsperrholz 5S
- 80 Mineralwolle (>70 kg/m³)
- 50 Mineralwolle (>70 kg/m³)
dazw. Lattung 50/60
- Windsperre (sd < 2m)
- 30 Lattung 30/80 e=600 bis 800
- 20 Schalung 140/20 (Grundbrett)
- 20 Schalung 100/20 (Deckbrett)



Fügetechnik M 1:10



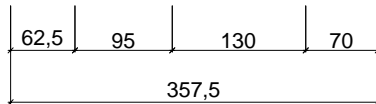
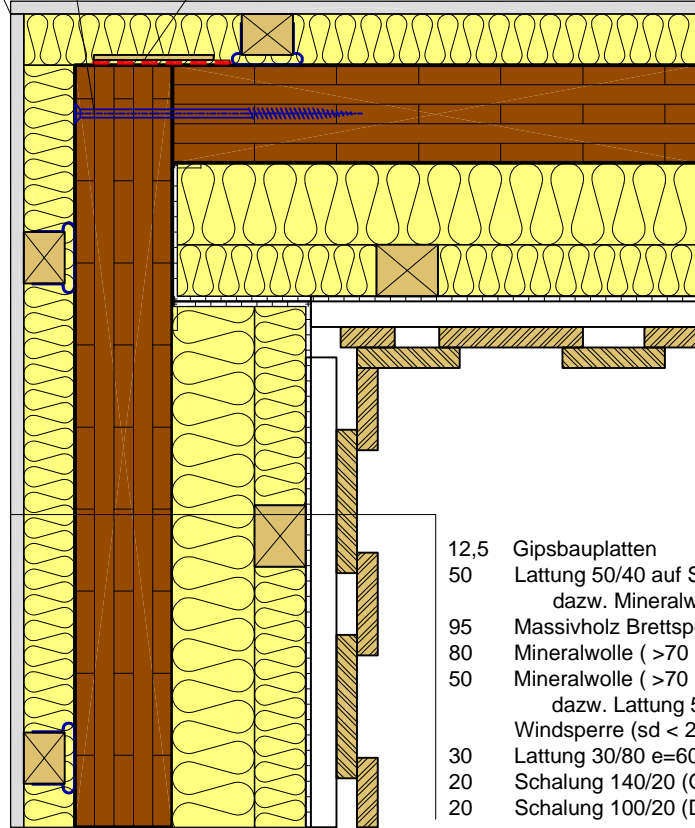
AW AUSSENECKE

22_LE_063 Ausseneck - M.dwg			
DETAILHINWEIS:			
MASSSTAB:	1:5, 1:10		
BEARBEITET:	Eb/Ko		
STAND:	31.05.2003		
22	LE	INNENKANTE	AUSSENKANTE
		PLANNR.:	LN.:
		071	063

Fugenausbildung
lt. Verarbeitungsrichtlinien

Verschraubung nach
statischen Erfordernissen

Stoßfugen mit geeignetem
Klebeband konvektionsdicht
verklebt und mechanisch gesichert

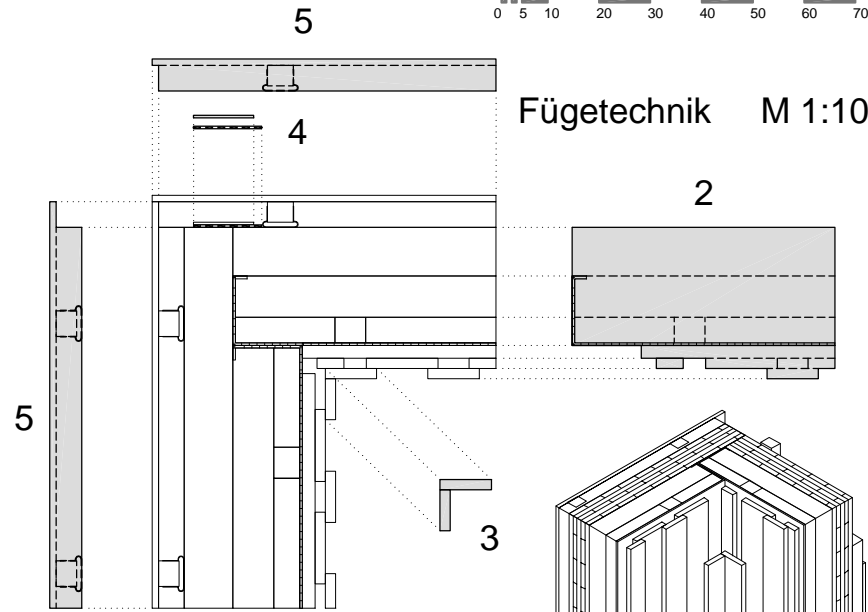


- 12,5 Gipsbauplatten
- 50 Lattung 50/40 auf Schwingbügel
dazw. Mineralwolle
- 95 Massivholz Brettsperrholz 5S
- 80 Mineralwolle (>70 kg/m³)
- 50 Mineralwolle (>70 kg/m³)
dazw. Lattung 50/60
- Windsperr (sd < 2m)
- 30 Lattung 30/80 e=600 bis 800
- 20 Schalung 140/20 (Grundbrett)
- 20 Schalung 100/20 (Deckbrett)

Horizontalschnitt M 1:5



Fügetechnik M 1:10



5

5

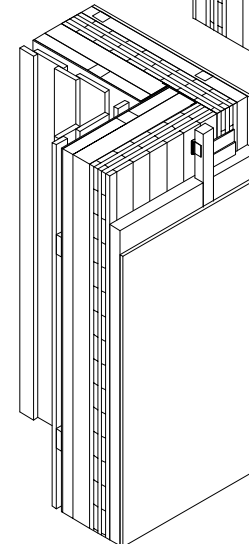
4

2

3

1

Axonometrie

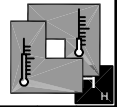


AW AUSSENECKE

22_LE_064 Inneneck - M.dwg

DETAILHINWEIS:

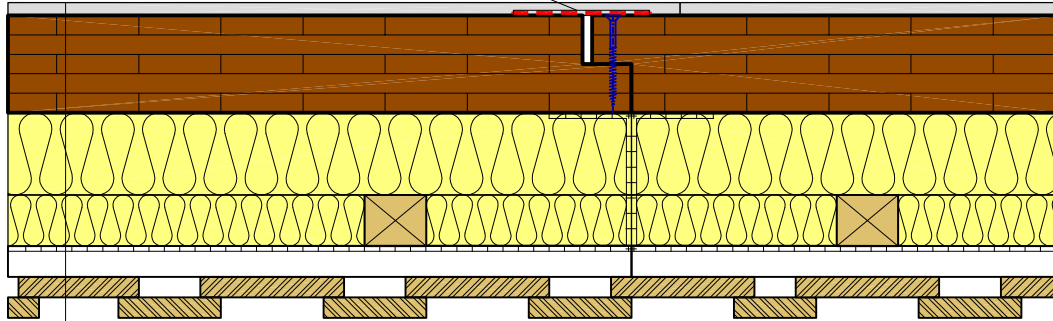
MASSSTAB:	1:5, 1:10		
BEARBEITET:	Eb		
STAND:	31.05.2003		
22	LE	INNENKANTE	AUSSENKANTE



PLANNR:	071	LN.:	064
---------	-----	------	-----

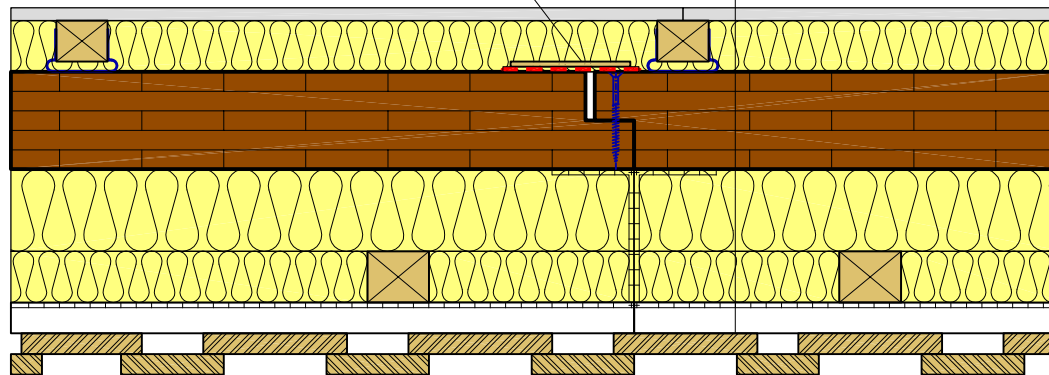
Horizontalschnitt M 1:5

Stoßfugen mit geeignetem Klebeband konvektionsdicht verklebt



- 12,5 Gipsbauplatten
- 50 Lattung 50/40 auf Schwingbügel
dazw. Mineralwolle
- 95 Massivholz Brettsperrholz 5S
- 80 Mineralwolle (>70 kg/m³)
- 50 Mineralwolle (>70 kg/m³)
dazw. Lattung 50/60
- Windsperr (sd < 2m)
- 30 Lattung 30/80 e=600 bis 800
- 20 Schalung 140/20 (Grundbrett)
- 20 Schalung 100/20 (Deckbrett)

Stoßfugen mit geeignetem Klebeband konvektionsdicht verklebt und mechanisch gesichert



- 12,5 Gipsbauplatten
- 50 Lattung 50/40 auf Schwingbügel
dazw. Mineralwolle
- 95 Massivholz Brettsperrholz 5S
- 80 Mineralwolle (>70 kg/m³)
- 50 Mineralwolle (>70 kg/m³)
dazw. Lattung 50/60
- Windsperr (sd < 2m)
- 30 Lattung 30/80 e=600 bis 800
- 20 Schalung 140/20 (Grundbrett)
- 20 Schalung 100/20 (Deckbrett)

Horizontalschnitt M 1:5



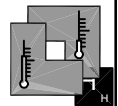
AW - ELEMENTSTOSS

22_LE_065 Elementstoss - M.dwg

DETAILHINWEIS:

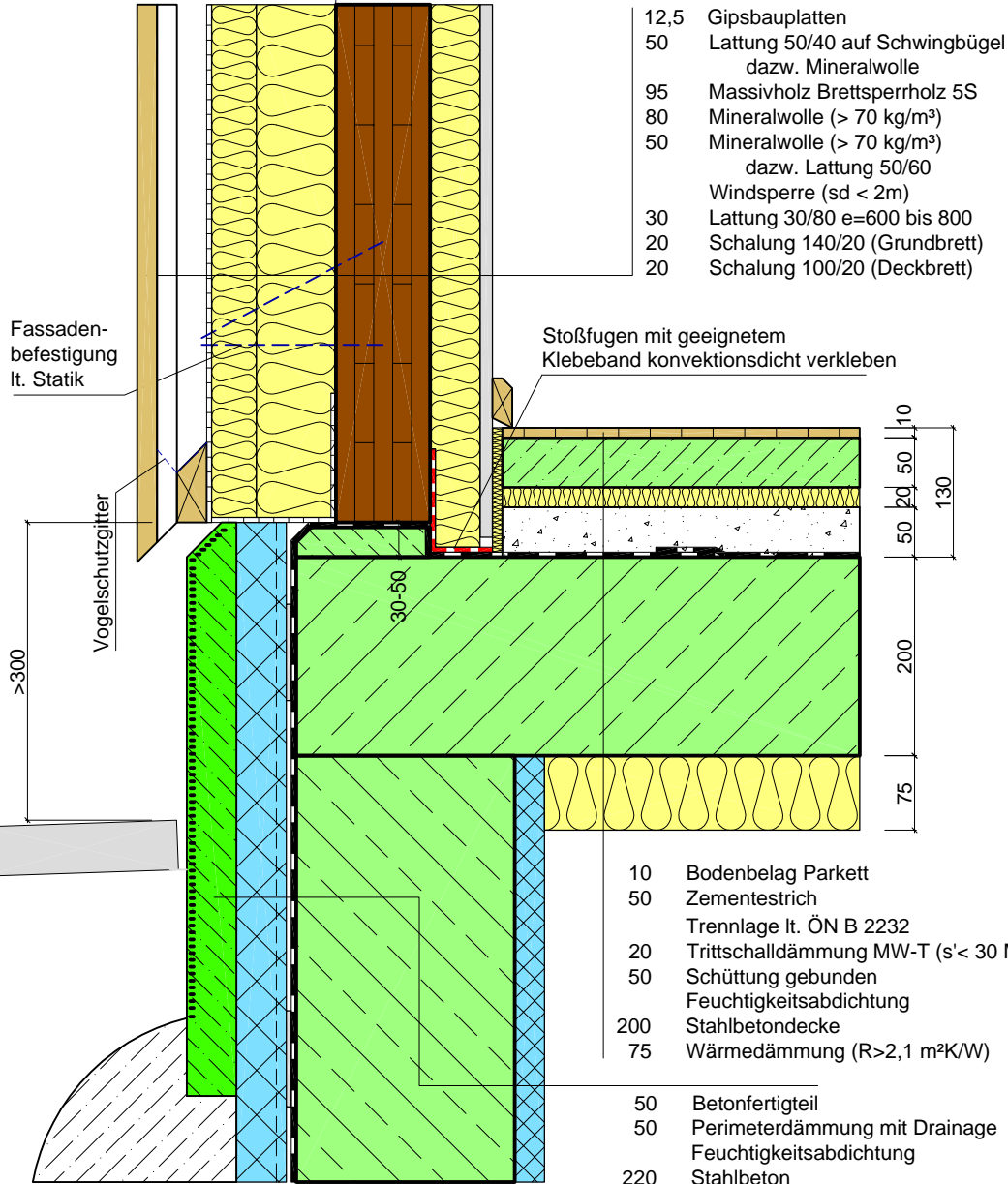
MASSSTAB:	1:5
BEARBEITET:	Eb
STAND:	31.05.2003

22	LE	INNENKANTE AUSSENKANTE
----	----	---------------------------



PLANNR:	071	LN.:	065
---------	-----	------	-----

20 20 30 50 80 95 50 12,5



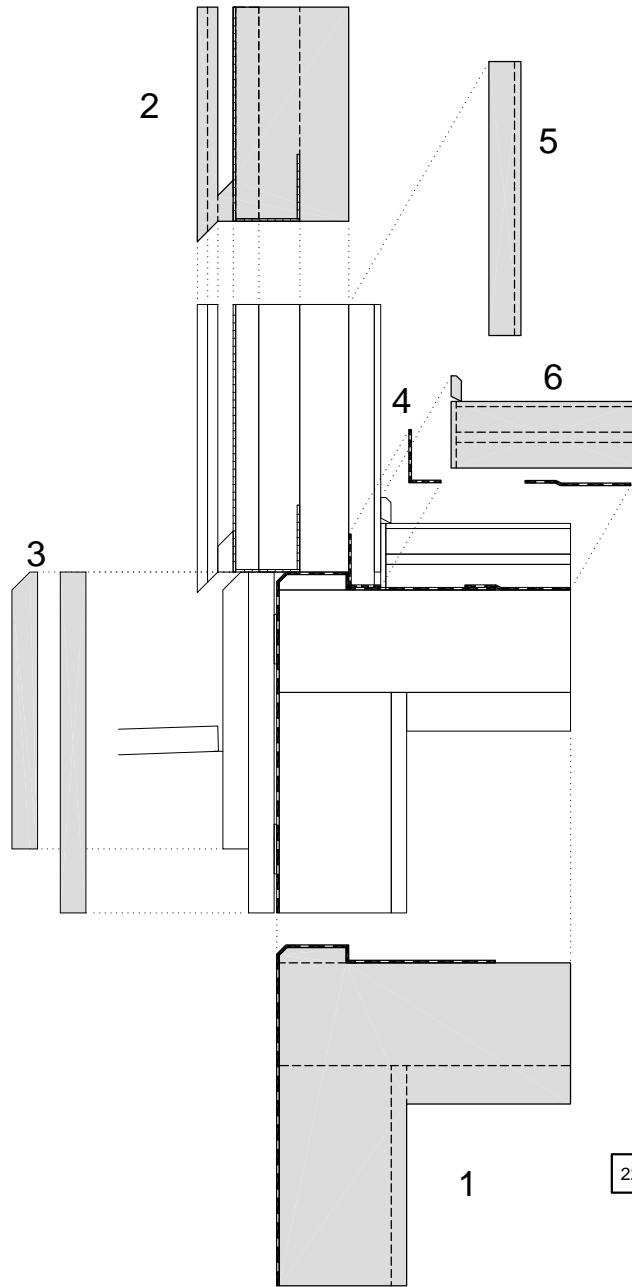
- 12,5 Gipsbauplatten
- 50 Lattung 50/40 auf Schwingbügel dazw. Mineralwolle
- 95 Massivholz Brettsperrholz 5S
- 80 Mineralwolle (> 70 kg/m³)
- 50 Mineralwolle (> 70 kg/m³) dazw. Lattung 50/60
- Windsperre (sd < 2m)
- 30 Lattung 30/80 e=600 bis 800
- 20 Schalung 140/20 (Grundbrett)
- 20 Schalung 100/20 (Deckbrett)

- 10 Bodenbelag Parkett
- 50 Zementestrich
- Trennlage lt. ÖN B 2232
- 20 Trittschalldämmung MW-T (s' < 30 MN/m³)
- 50 Schüttung gebunden
- Feuchtigkeitsabdichtung
- 200 Stahlbetondecke
- 75 Wärmedämmung (R>2,1 m²K/W)
- 50 Betonfertigteil
- 50 Perimeterdämmung mit Drainage
- Feuchtigkeitsabdichtung
- 220 Stahlbeton
- 30 Halsdämmung (h=500)

Vertikalschnitt M 1:5

5 10 20 30 40 50 60 70 80 cm

0 5 10 20 30 40 50 60 70 cm



Fügetechnik M 1:10



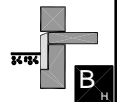
SOCKEL MIT BETONFERTIGTEIL

22_LE_066 Sockel mit Betonfertigteil - M.dwg

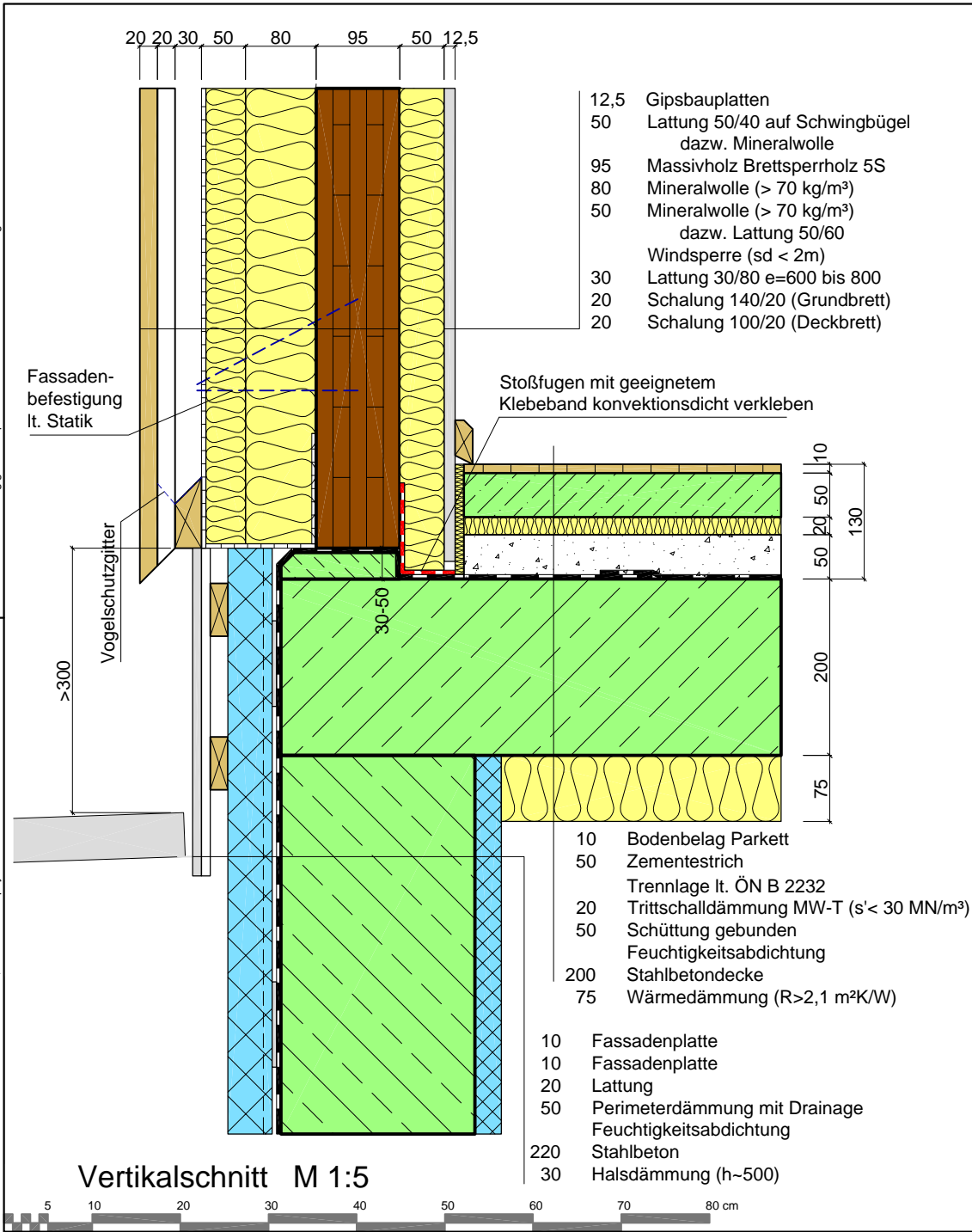
DETAILHINWEIS:

MASSSTAB:
1:5, 1:10
BEARBEITET:
Eb/Ko
STAND:
31.05.2003

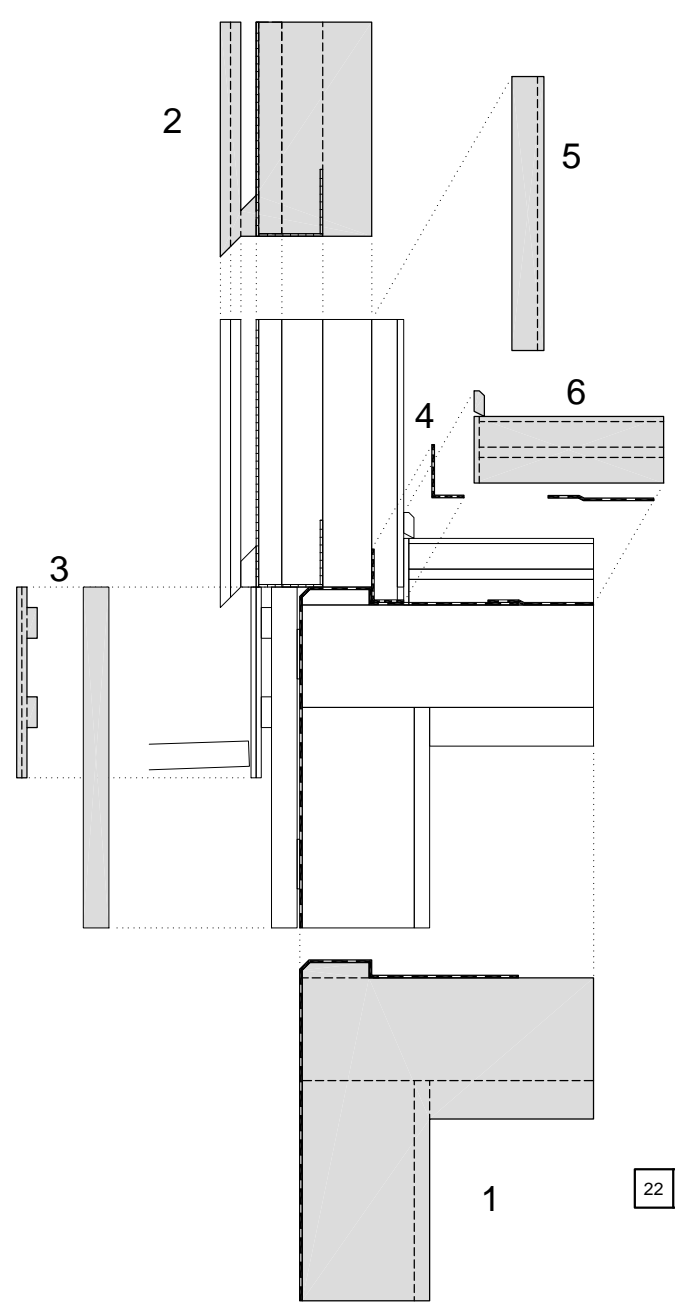
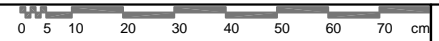
22	LE	SOCKEL
----	----	--------



PLANNR.: 071
LIN.: 066



Vertikalschnitt M 1:5



Fügetechnik M 1:10

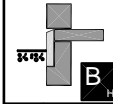
SOCKEL MIT FASSADENPLATTEN

22_LE_067 Sockel mit Betonfertigteile - M.dwg

DETAILHINWEIS:

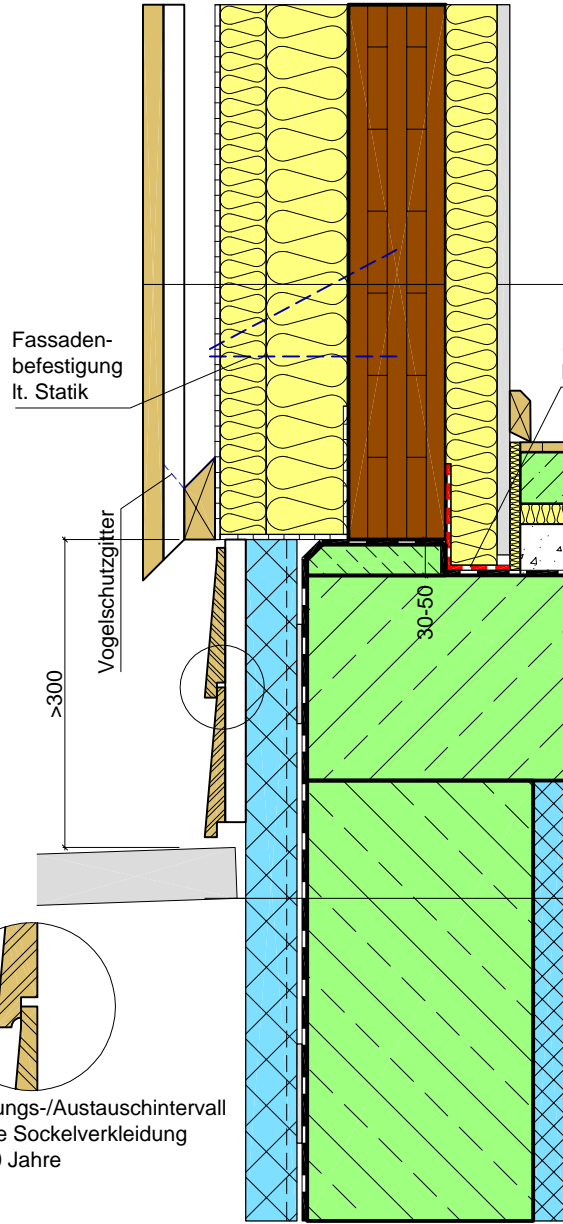
MASSSTAB:	1:5, 1:10
BEARBEITET:	Eb/Ko
STAND:	31.05.2003

22	LE	SOCKEL
----	----	--------



PLANNR.:	071
LN.:	067

20 20 30 50 80 95 50 12,5



- 12,5 Gipsbauplatten
- 50 Lattung 50/40 auf Schwingbügel
dazw. Mineralwolle
- 95 Massivholz Brettsperrholz 5S
- 80 Mineralwolle (> 70 kg/m³)
- 50 Mineralwolle (> 70 kg/m³)
dazw. Lattung 50/60
- Windsperre (sd < 2m)
- 30 Lattung 30/80 e=600 bis 800
- 20 Schalung 140/20 (Grundbrett)
- 20 Schalung 100/20 (Deckbrett)

Stoßfugen mit geeignetem
Klebeband konvektionsdicht verkleben

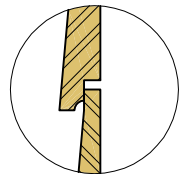
Vogelschutzgitter

Fassaden-
befestigung
lt. Statik

- 10 Bodenbelag Parkett
- 50 Zementestrich
- Trennlage lt. ÖN B 2232
- 20 Trittschalldämmung MW-T (s' < 30 MN/m³)
- 50 Schüttung gebunden
- Feuchtigkeitsabdichtung
- 200 Stahlbetondecke
- 75 Wärmedämmung (R>2,1 m²K/W)

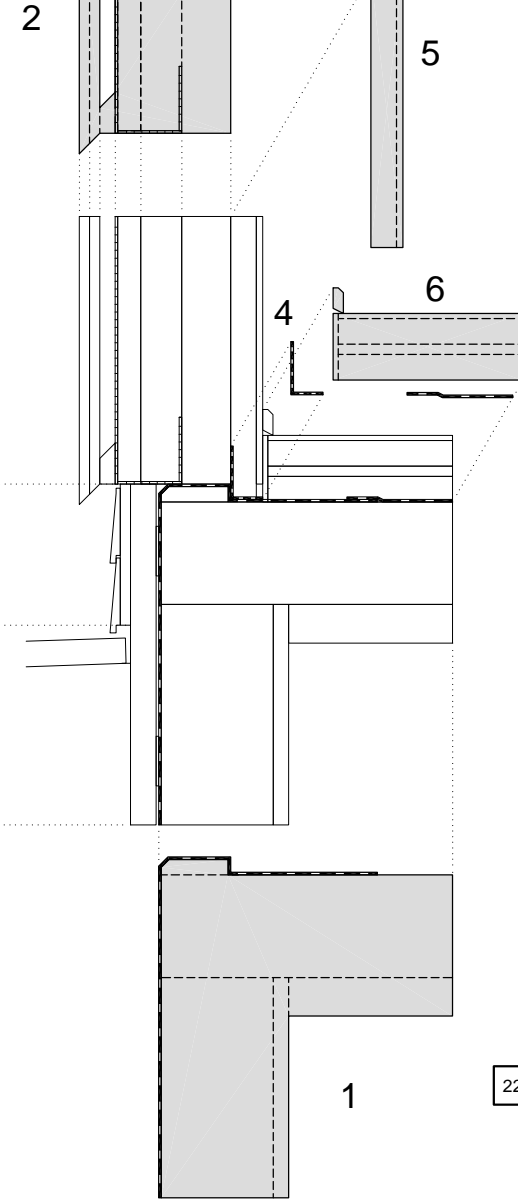
- 10 Fassadenplatte
- 10 Fassadenplatte
- 20 Lattung
- 50 Perimeterdämmung mit Drainage
- Feuchtigkeitsabdichtung
- 220 Stahlbeton
- 30 Halsdämmung (h~500)

Vertikalschnitt M 1:5



Wartungs-/Austauschintervall
für die Sockelverkleidung
5 - 10 Jahre

0 5 10 20 30 40 50 60 70 cm



Fügetechnik M 1:10



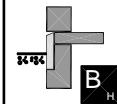
SOCKEL MITHOLZVERKLEIDUNG

22_LE_068 Sockel mit Holzverkleidung - M.dwg

DETAILNRWEIS:

MASSSTAB:
1:5, 1:10
BEARBEITET:
Eb/Ko
STAND:
31.05.2003

22	LE	SOCKEL
----	----	--------

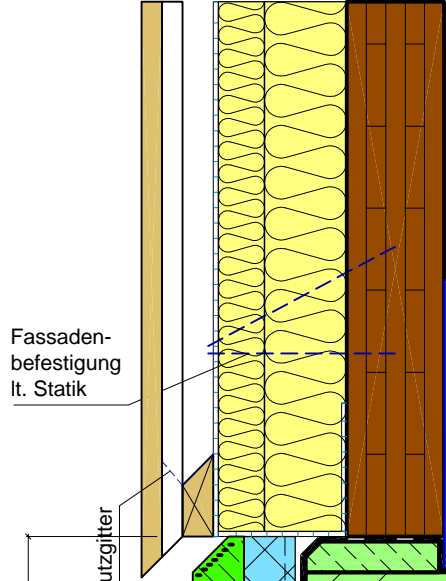


PLANNR.: 071
LIN.: 068

Massstabstreue abhängig vom Papierformat und den Druckereinstellungen!!!!

Urheberrechte Institut für Hoch- und Industriebau, Labor für Bauphysik

20 20 30 50 80 95



Fassadenbefestigung lt. Statik

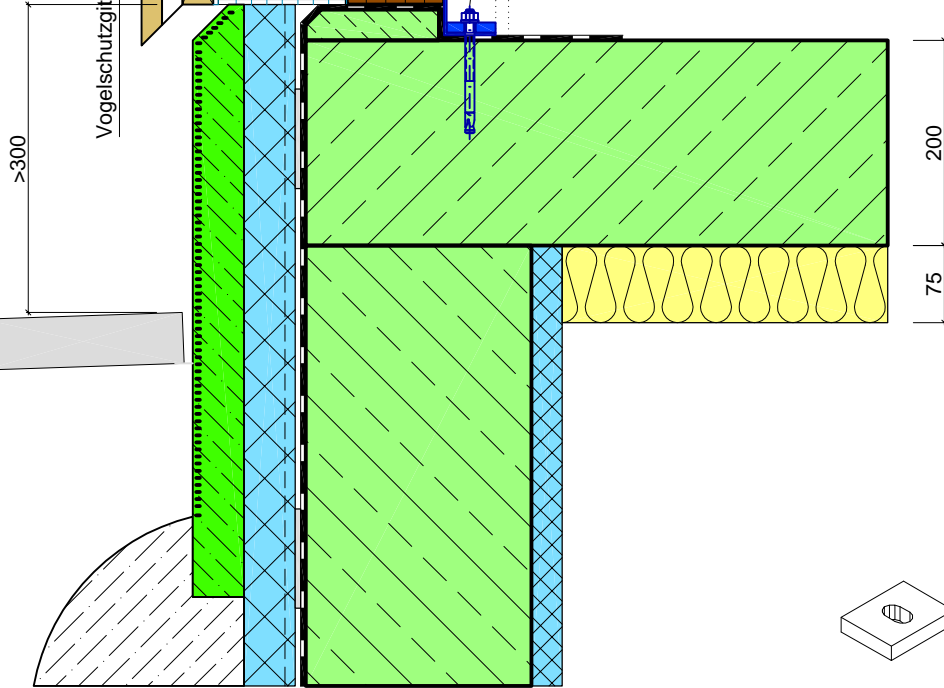
Vogelschutzgitter

WICHTIG:

VERANKERUNGEN NACH DEM VERKLEBEN DER STOSSFUGEN SETZEN!!!!

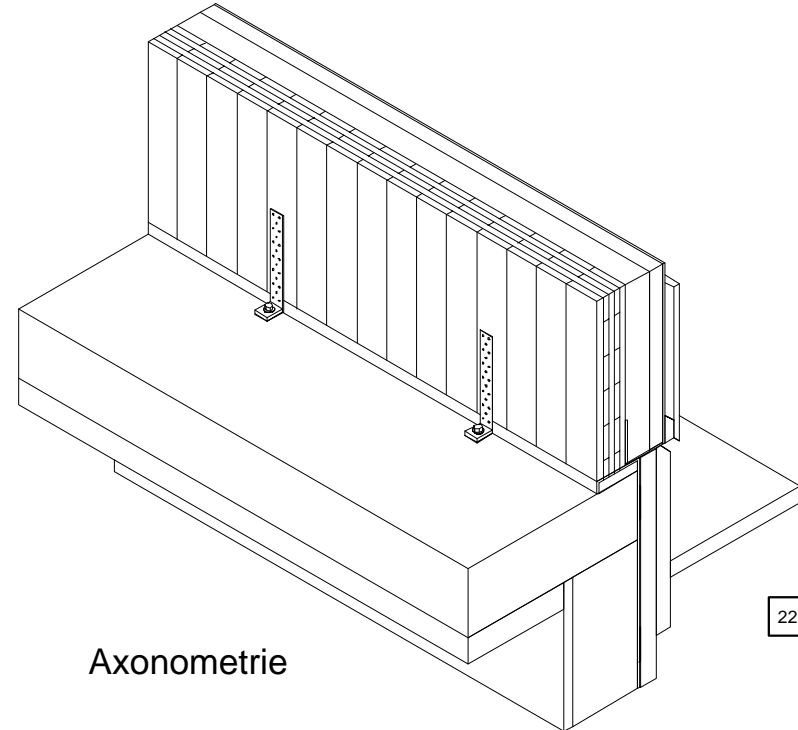
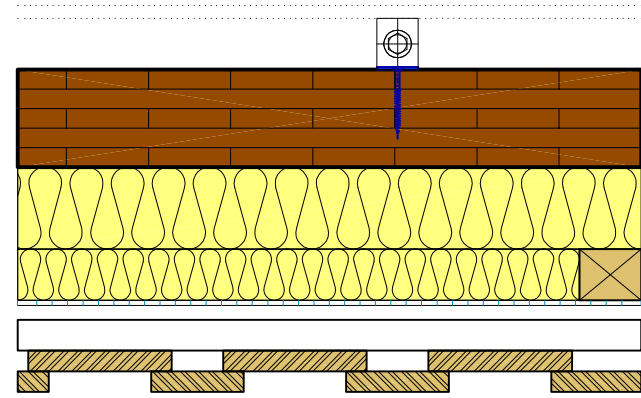
Größe und Anzahl der Verankerungen nach statischen Erfordernissen

Stoßfugen mit geeignetem Klebeband konvektionsdicht verkleben



Vertikalschnitt M 1:5

Horizontalschnitt M 1:5



Axonometrie

5 10 20 30 40 50 60 70 80 cm

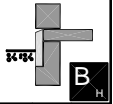


BEFESTIGUNG

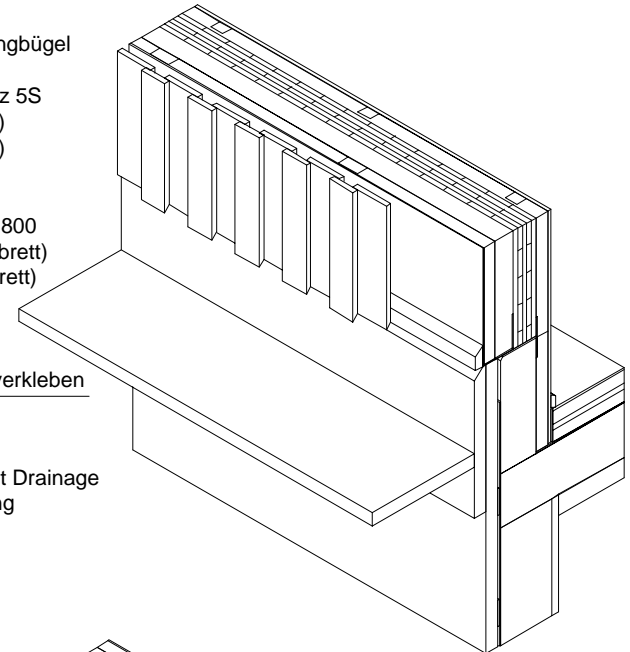
22_LE_069 Befestigung - M.dwg
DETAILHINWEIS:

MASSSTAB: 1:5
BEARBEITET: Eb
STAND: 31.05.2003

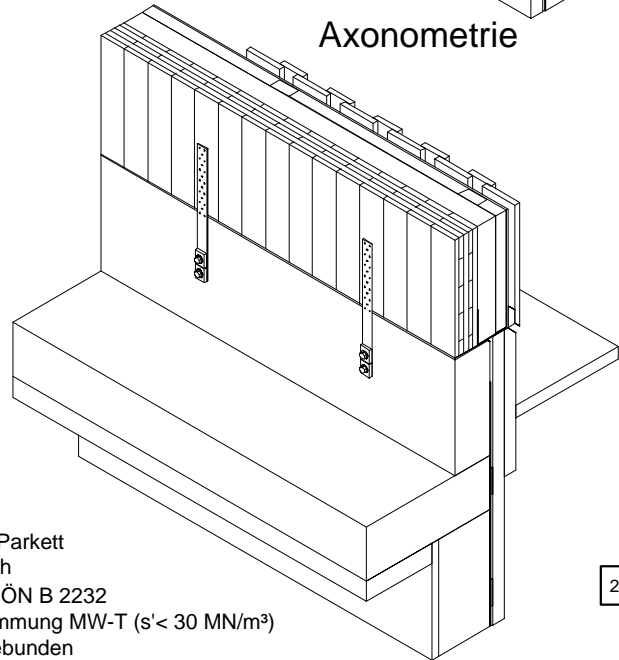
22	LE	SOCKEL
----	----	--------



PLANNR.: 071
LIN.: 069



Axonometrie



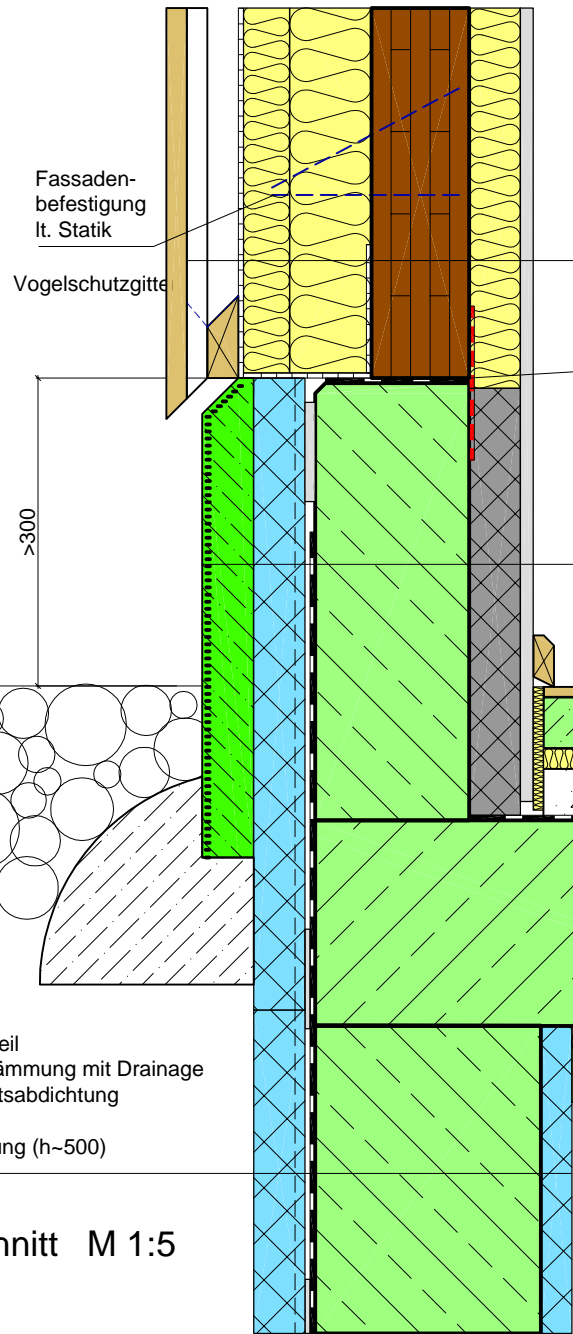
- 12,5 Gipsbauplatten
- 50 Lattung 50/40 auf Schwingbügel dazw. Mineralwolle
- 95 Massivholz Brettsperrholz 5S
- 80 Mineralwolle (> 70 kg/m³)
- 50 Mineralwolle (> 70 kg/m³) dazw. Lattung 50/60
- Windsperre (sd < 2m)
- 30 Lattung 30/80 e=600 bis 800
- 20 Schalung 140/20 (Grundbrett)
- 20 Schalung 100/20 (Deckbrett)

Stoßfugen mit geeignetem Klebeband konvektionsdicht verkleben

- 50 Betonfertigteile
- 50 Perimeterdämmung mit Drainage Feuchtigkeitsabdichtung
- 200 Stahlbeton
- 50 Schaumglas
- 12,5 Gipsbauplatten

- 50 Betonfertigteile
- 50 Perimeterdämmung mit Drainage Feuchtigkeitsabdichtung
- 220 Stahlbeton
- 30 Halsdämmung (h-500)

- 10 Bodenbelag Parkett
- 50 Zementestrich
- Trennlage lt. ÖN B 2232
- 20 Trittschalldämmung MW-T (s' < 30 MN/m³)
- 50 Schüttung gebunden
- Feuchtigkeitsabdichtung
- 200 Stahlbetondecke
- 75 Wärmedämmung (R > 2,1 m²K/W)



Fassadenbefestigung lt. Statik

Vogelschutzgitter

>300

Niveau Außengelände

130

200

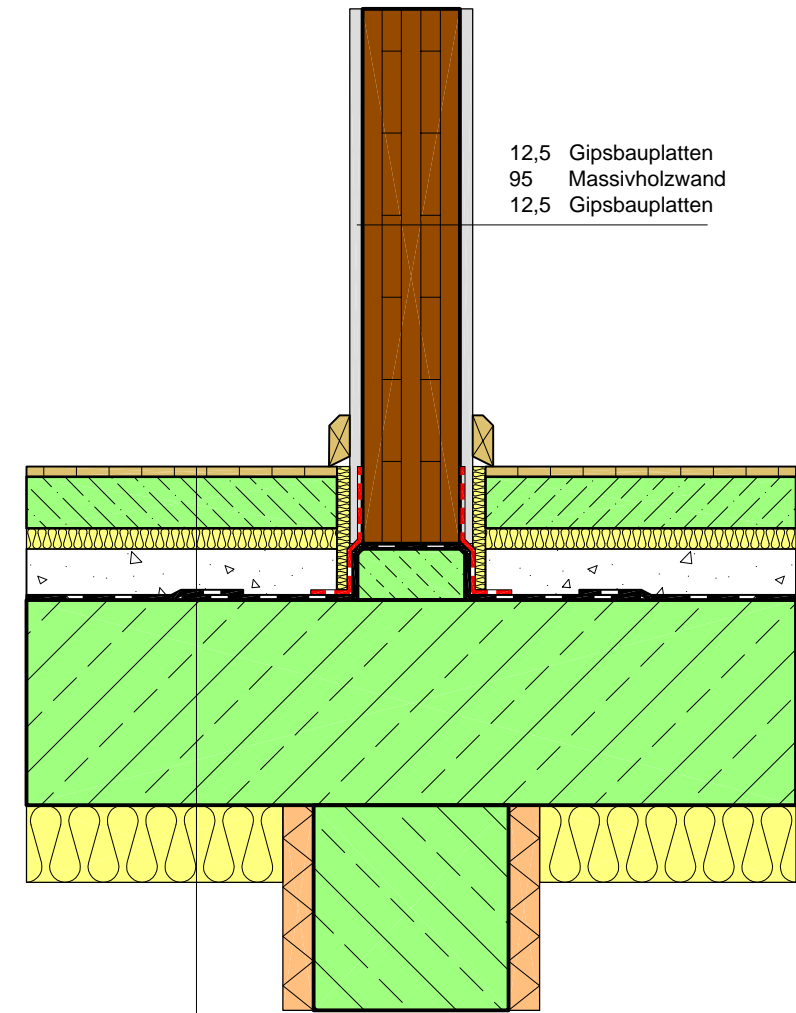
75

405

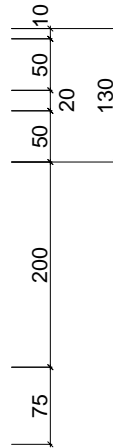
Vertikalschnitt M 1:5



Vertikalschnitt M 1:5

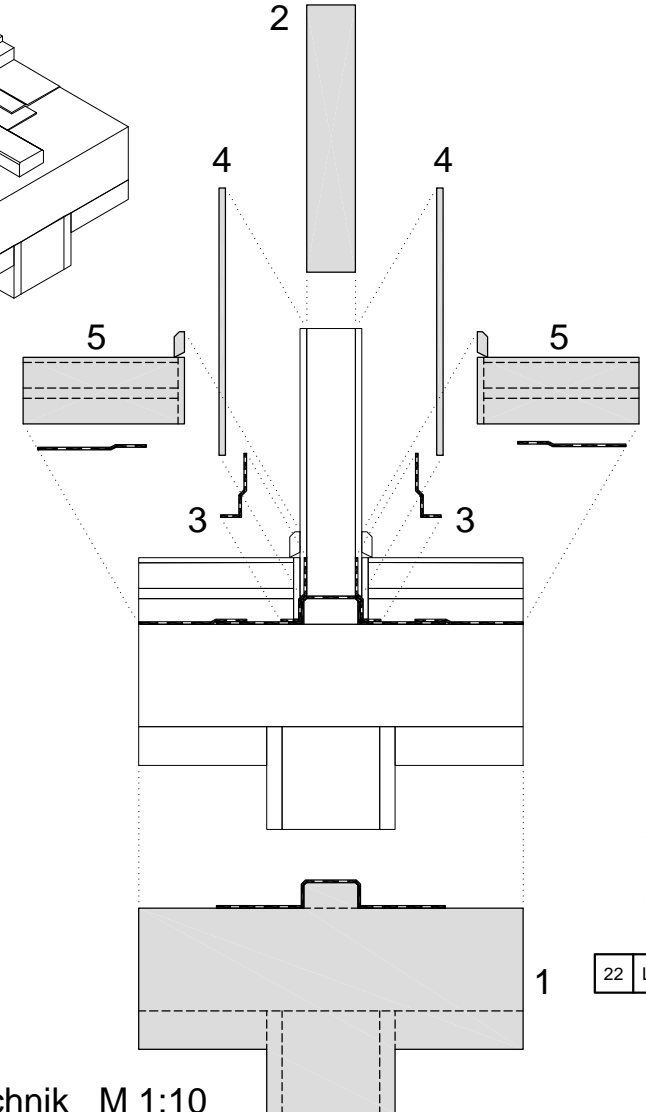
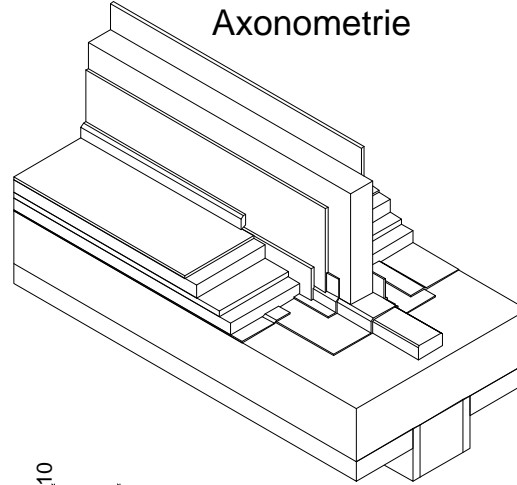


12,5 Gipsbauplatten
95 Massivholzwand
12,5 Gipsbauplatten

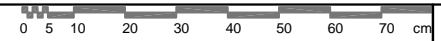


- 10 Bodenbelag Parkett
- 50 Zementestrich
- Trennlage lt. ÖN B 2232
- 20 Trittschalldämmung MW-T ($s' < 30 \text{ MN/m}^3$)
- 50 Schüttung gebunden
- Feuchtigkeitsabdichtung
- 200 Stahlbetondecke
- 75 Wärmedämmung ($R > 2,1 \text{ m}^2\text{K/W}$)

Axonometrie



Fügetechnik M 1:10



Massstabstreue abhängig vom Papierformat und den Druckereinstellungen!!!!

Urheberrechte Institut für Hoch- und Industriebau, Labor für Bauphysik

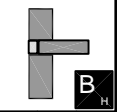


INNENWAND - KELLERDECKE

22_LE_071 Kellerdecke - tragende Innenwand - M.dwg

22	LE	DECKENSTOSS
----	----	-------------

MASSSTAB:	1:5, 1:10
BEARBEITET:	Eb/Ko
STAND:	31.05.2003

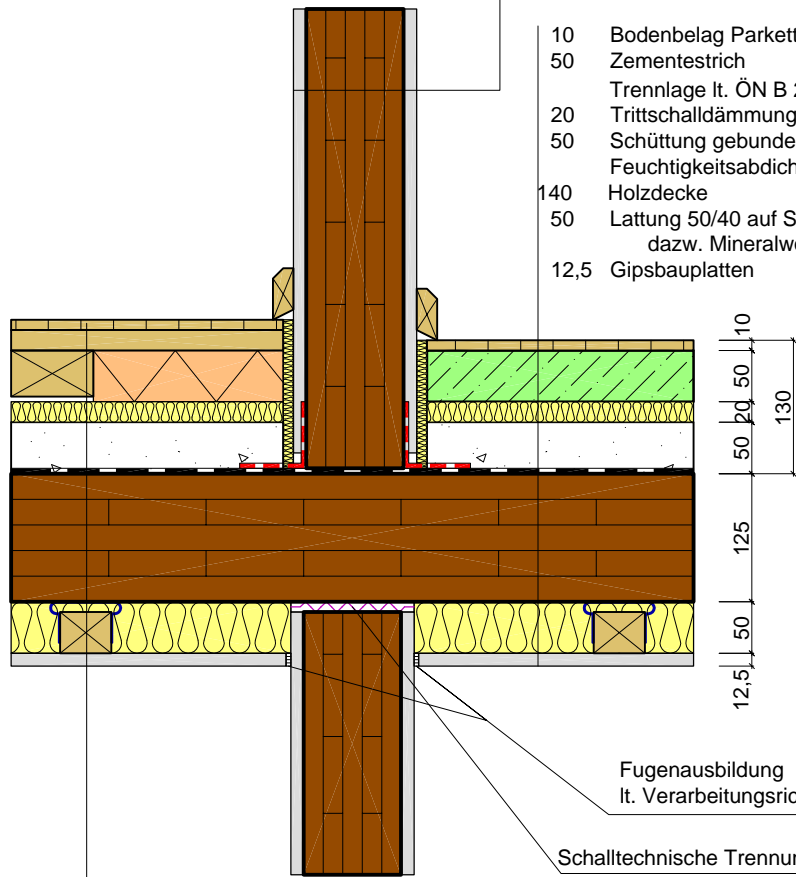


PLANNR:	071	LN.:	071
---------	-----	------	-----

Vertikalschnitt M 1:5

12,5 95 12,5

- 12,5 Gipsbauplatten
- 95 Massivholzwand
- 12,5 Gipsbauplatten
- 10 Bodenbelag Parkett
- 50 Zementestrich
- Trennlage lt. ÖN B 2232
- 20 Trittschalldämmung MW-T (s' < 30 MN/m³)
- 50 Schüttung gebunden
- Feuchtigkeitsabdichtung
- 140 Holzdecke
- 50 Lattung 50/40 auf Schwingbügel dazw. Mineralwolle
- 12,5 Gipsbauplatten



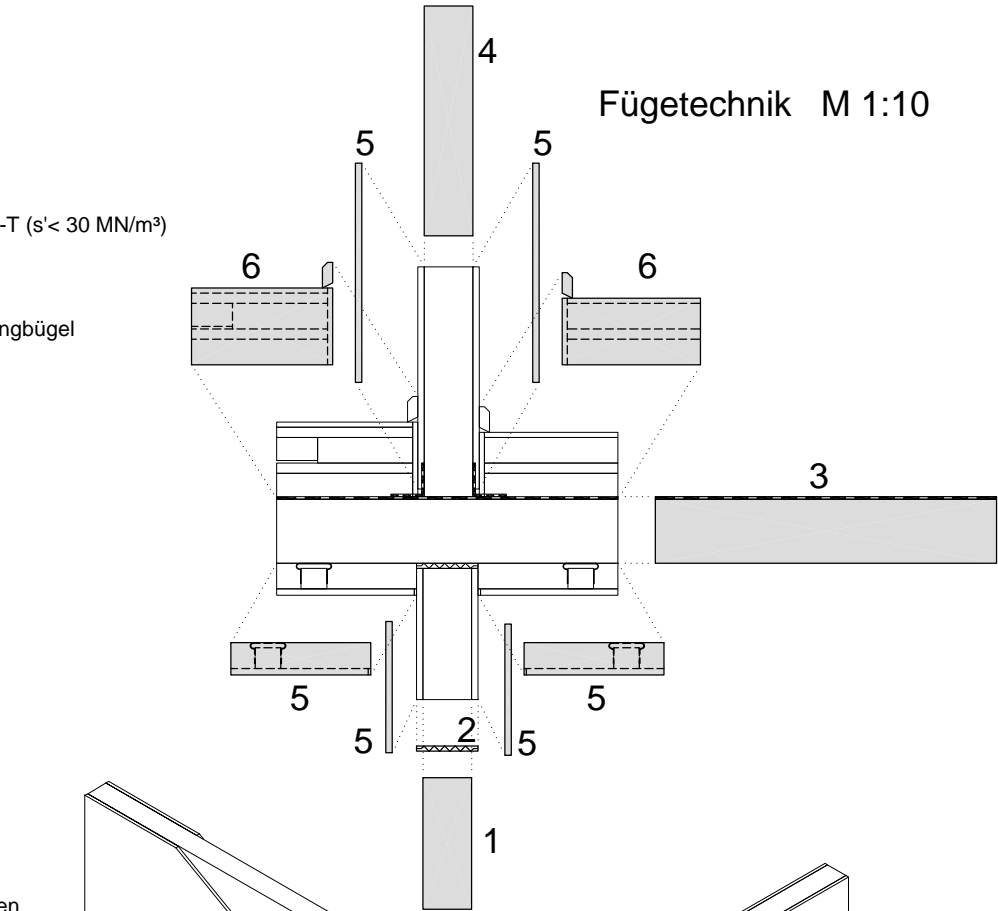
Fugenausbildung
lt. Verarbeitungsrichtlinien

Schalltechnische Trennung

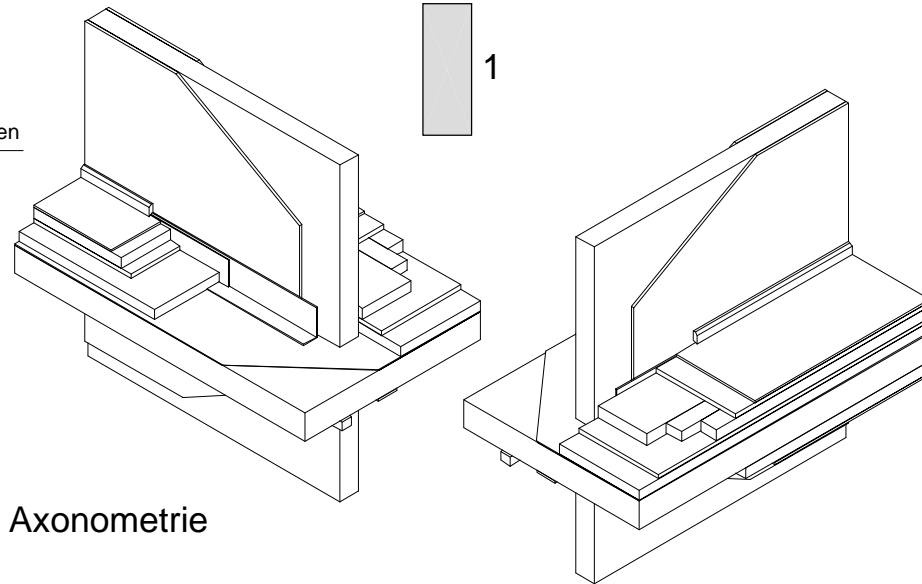
- 10 Bodenbelag Parkett
- 20 Blindboden
- 50 Holzwoleleichtbauplatten dazw. Polsterholz 45/80, e=580
- 20 Trittschalldämmung MW-T (s' < 30 MN/m³)
- 50 Schüttung gebunden
- Feuchtigkeitsabdichtung
- 140 Massivholzdecke
- 50 Lattung 50/40 auf Schwingbügel dazw. Mineralwolle
- 12,5 Gipsbauplatten

0 5 10 20 30 40 50 60 70 cm

Fügetechnik M 1:10



Axonometrie



Massstabstreue abhängig vom Papierformat und den Druckereinstellungen!!!!

Urheberrechte Institut für Hoch- und Industriebau, Labor für Bauphysik

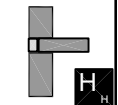


GESCHOSSDECKE - INNENWAND

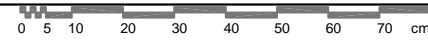
DETAILHINWEIS:
22_LE_072 Geschoßdecke - tragende Innenwand - M.dwg

22	LE	DECKENSTOSS
----	----	-------------

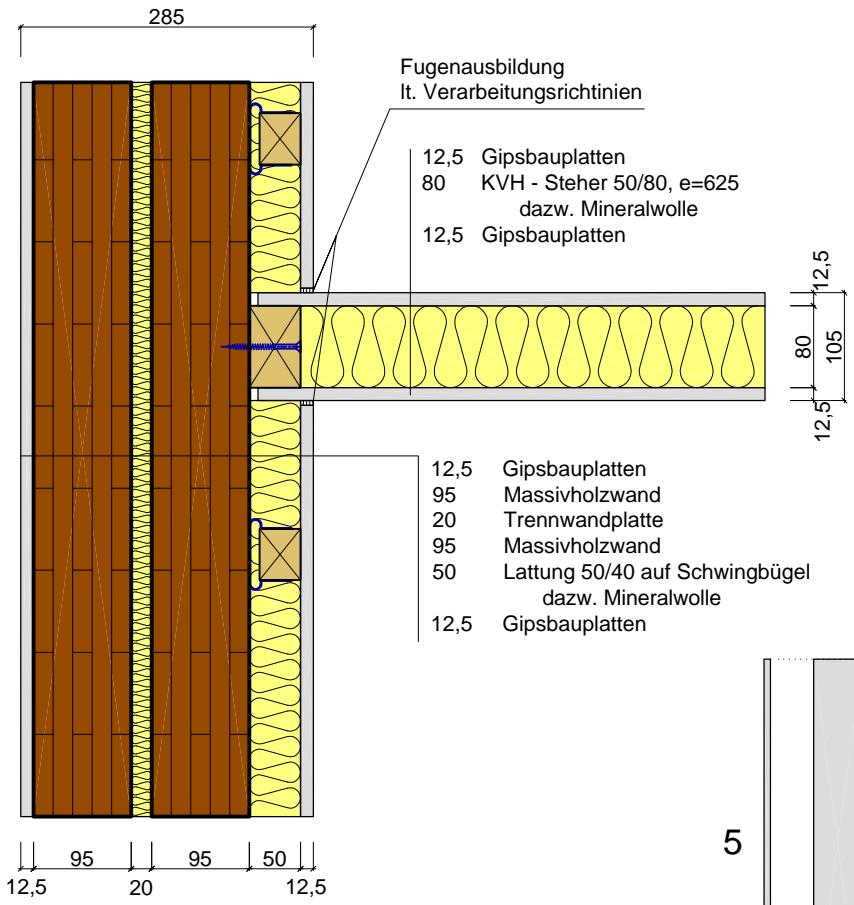
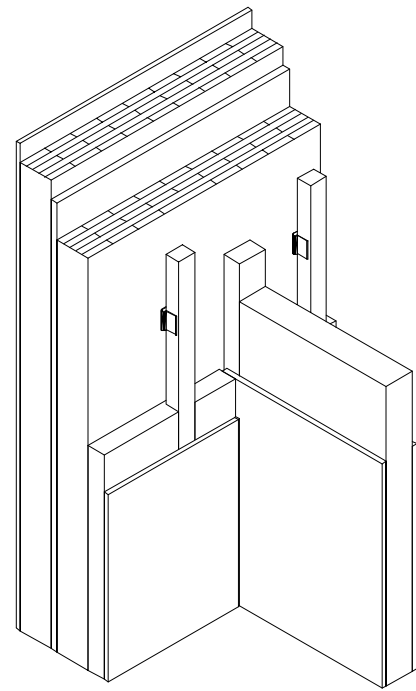
MASSSTAB:	1:5, 1:10
BEARBEITET:	Eb/Ko
STAND:	31.05.2003



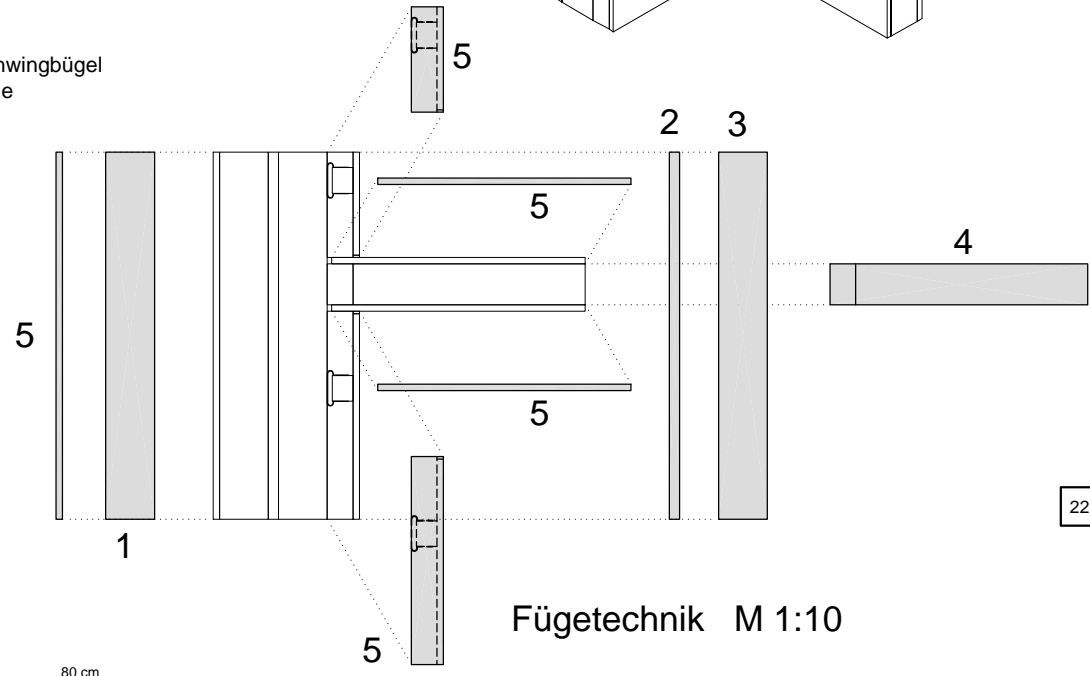
PLANNR:	071	LN.:	072
---------	-----	------	-----



Axonometrie



Horizontalschnitt M 1:5



Fügetechnik M 1:10



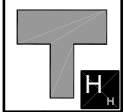
22_LE_073 Trennwand - nicht tragende Innenwand - M.dwg

DETAILHINWEIS:

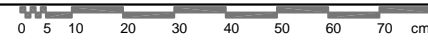
MASSSTAB:	1:5, 1:10
BEARBEITET:	Eb/Ko
STAND:	31.05.2003

TRENnwand - INNENwAND

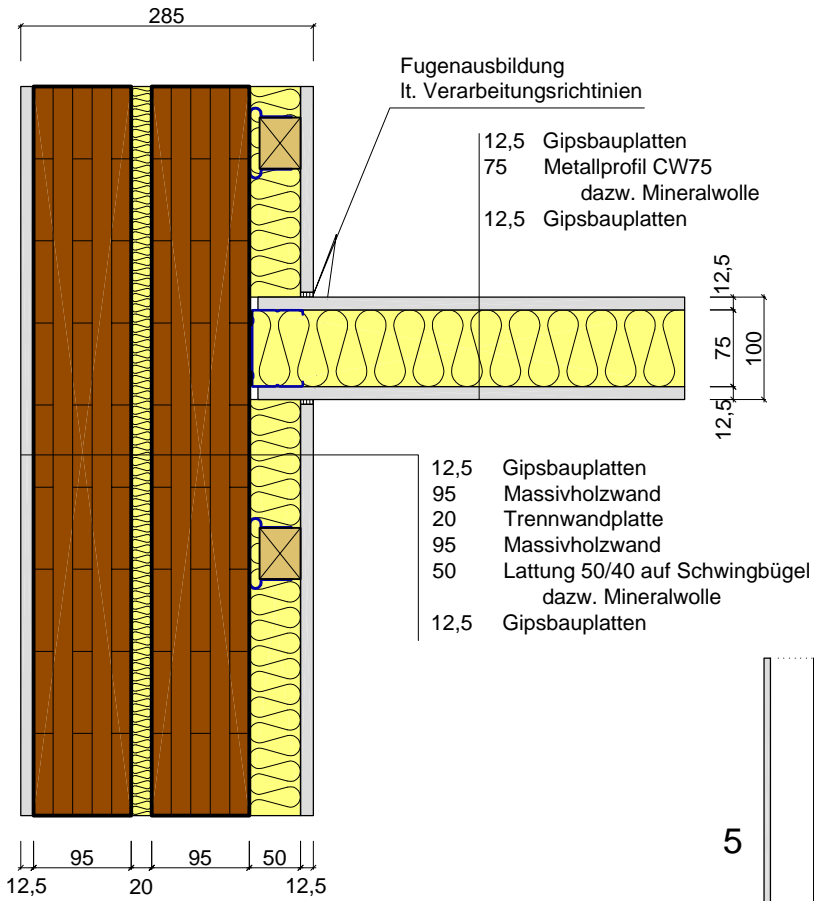
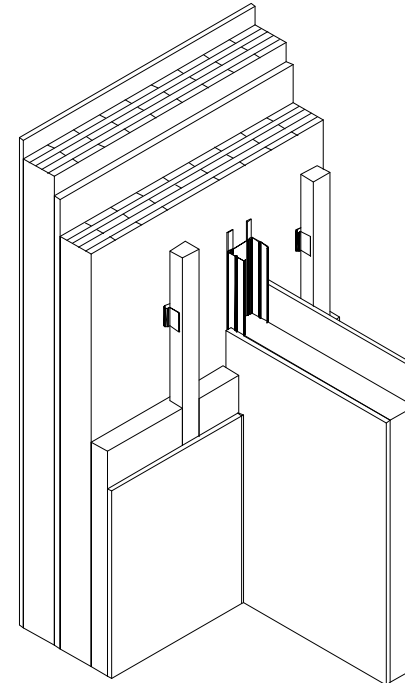
22	LE	WANDSTOSS
----	----	-----------



PLANNR:	071	LNr.:	073
---------	-----	-------	-----



Axonometrie

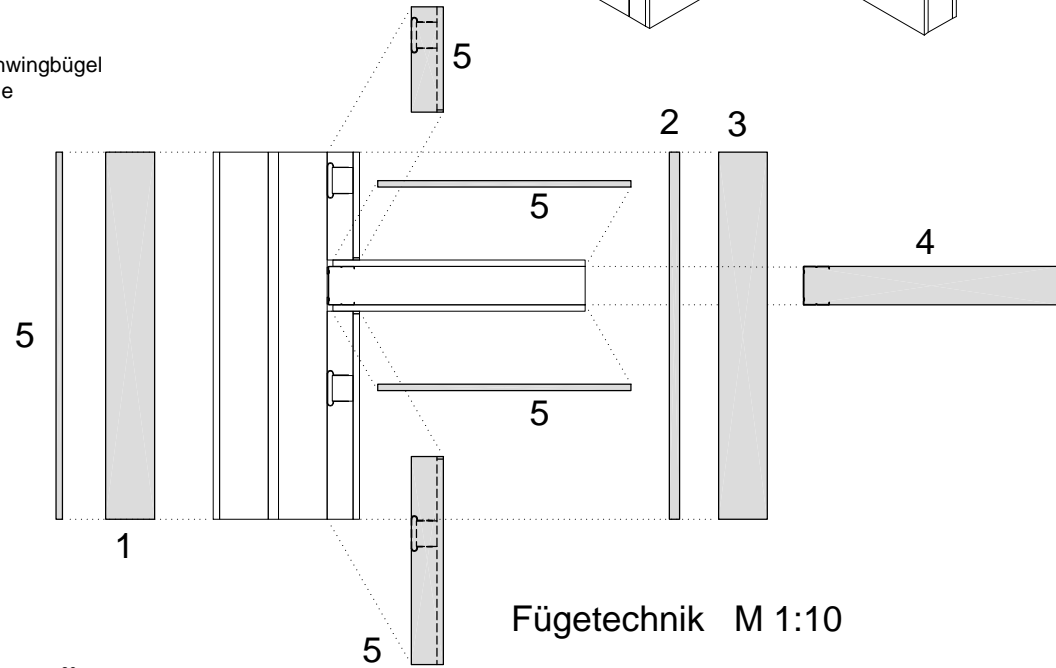


Fugenausbildung
lt. Verarbeitungsrichtlinien

- 12,5 Gipsbauplatten
- 75 Metallprofil CW75
dazw. Mineralwolle
- 12,5 Gipsbauplatten

- 12,5 Gipsbauplatten
- 95 Massivholzwand
- 20 Trennwandplatte
- 95 Massivholzwand
- 50 Lattung 50/40 auf Schwingbügel
dazw. Mineralwolle
- 12,5 Gipsbauplatten

Horizontalschnitt M 1:5



Fügetechnik M 1:10

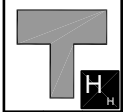


TRENNWAND - INNENWAND

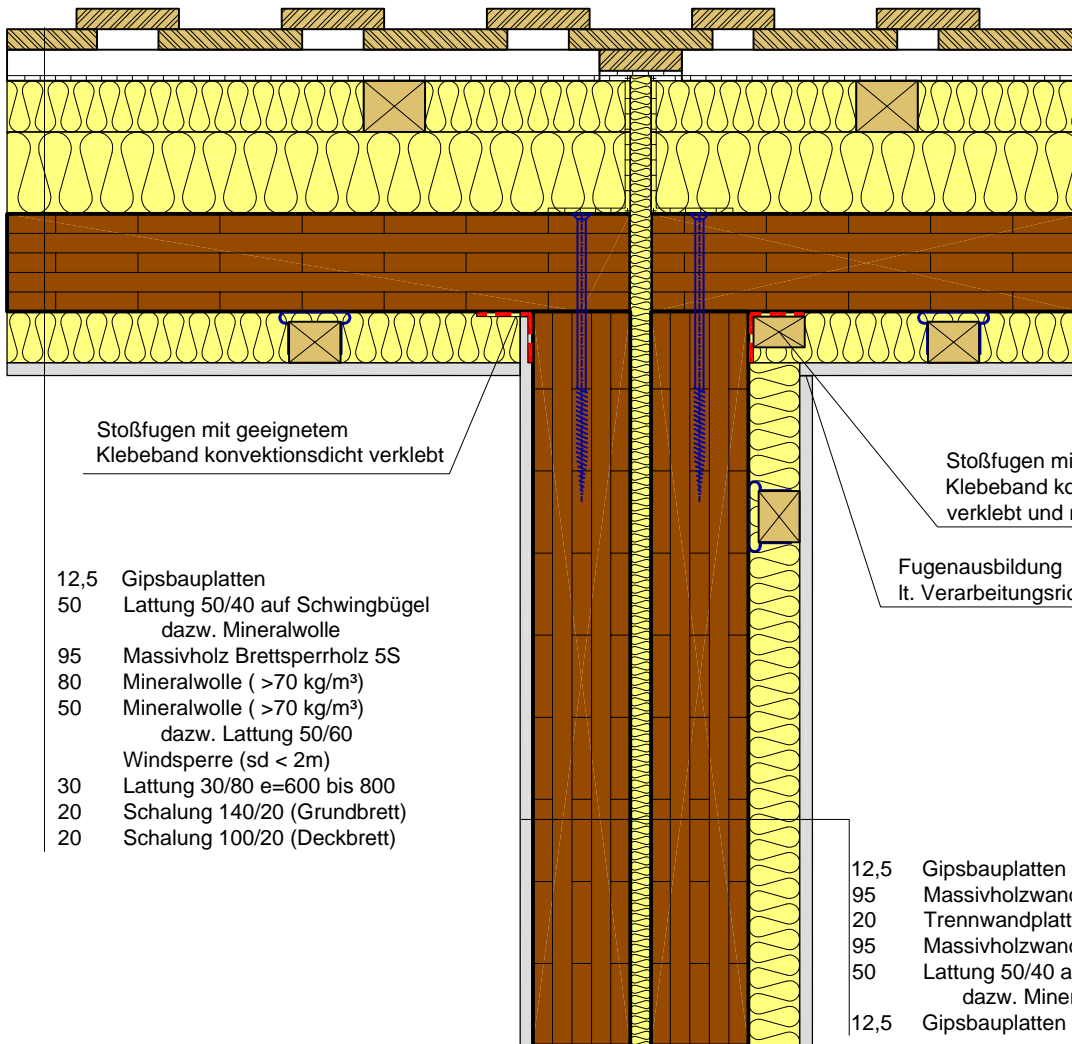
DETAILHINWEIS:
22_LE_074 Trennwand - nicht tragende Innenwand - M.dwg

22	LE	WANDSTOSS
----	----	-----------

MASSSTAB:	1:5, 1:10
BEARBEITET:	Eb/Ko
STAND:	31.05.2003



PLANNR:	071	LN.:	074
---------	-----	------	-----



Stoßfugen mit geeignetem Klebeband konvektionsdicht verklebt

Stoßfugen mit geeignetem Klebeband konvektionsdicht verklebt und mechanisch gesichert

Fugenausbildung lt. Verarbeitungsrichtlinien

- 12,5 Gipsbauplatten
- 50 Lattung 50/40 auf Schwingbügel dazw. Mineralwolle
- 95 Massivholz Brettsperrholz 5S
- 80 Mineralwolle (>70 kg/m³)
- 50 Mineralwolle (>70 kg/m³) dazw. Lattung 50/60
- Windsperre (sd < 2m)
- 30 Lattung 30/80 e=600 bis 800
- 20 Schalung 140/20 (Grundbrett)
- 20 Schalung 100/20 (Deckbrett)

- 12,5 Gipsbauplatten
- 95 Massivholzwand
- 20 Trennwandplatte
- 95 Massivholzwand
- 50 Lattung 50/40 auf Schwingbügel dazw. Mineralwolle
- 12,5 Gipsbauplatten

Horizontalschnitt M 1:5



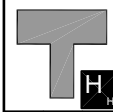
AUSSENWAND - TRENNWAND

22_LE_075 Ausßenwand - Trennwand - M.dwg

DETAILHINWEIS:

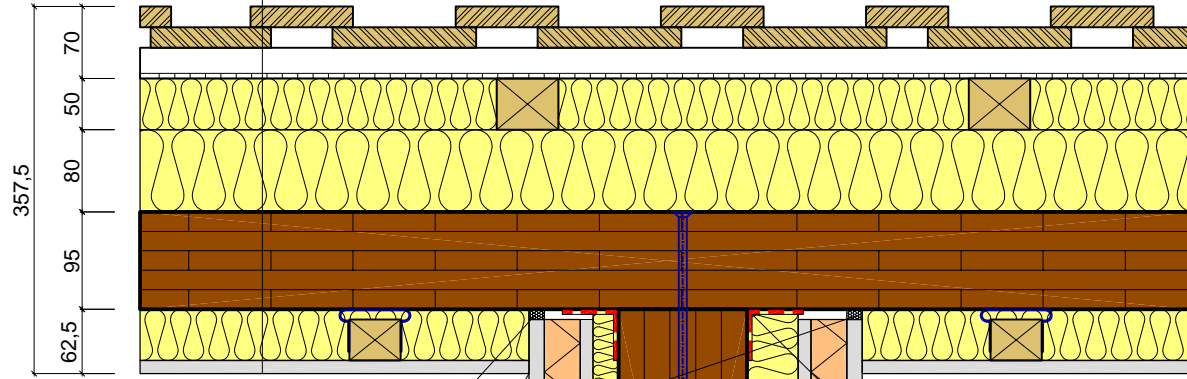
MASSSTAB:	1:5
BEARBEITET:	Eb
STAND:	31.05.2003

22	LE	WANDSTOSS
----	----	-----------



PLANNR:	071
LIN.:	075

- 12,5 Gipsbauplatten
- 50 Lattung 50/40 auf Schwingbügel
dazw. Mineralwolle
- 95 Massivholz Brettsperrholz 5S
- 80 Mineralwolle (>70 kg/m³)
- 50 Mineralwolle (>70 kg/m³)
dazw. Lattung 50/60
- Windsperr (sd < 2m)
- 30 Lattung 30/80 e=600 bis 800
- 20 Schalung 140/20 (Grundbrett)
- 20 Schalung 100/20 (Deckbrett)



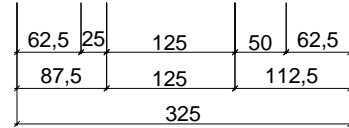
10 mm Abstand mit dauerelastischer Fugenausbildung

Fugenausbildung lt. Verarbeitungsrichtinien

Stoßfugen mit geeignetem Kleband konvektionsdicht verklebt

- 62,5 Verbundelement freistehend (Lizenz KLH)
- 15 mm Gipsbauplatte
- 35 mm Holzwoleleichtbauplatte
- 12,5 mm Gipsbauplatte
- 25 Trittschalldämmplatte 25/22
- 125 Brettchichtholz 5S
- 50 Trittschalldämmplatte 50/47
- 62,5 Verbundelement freistehend (Lizenz KLH)

Horizontalschnitt M 1:5



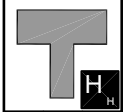
AUSSENWAND - TRENNWAND

22_LE_076Ausßenwand - Trennwand2 - M.dwg

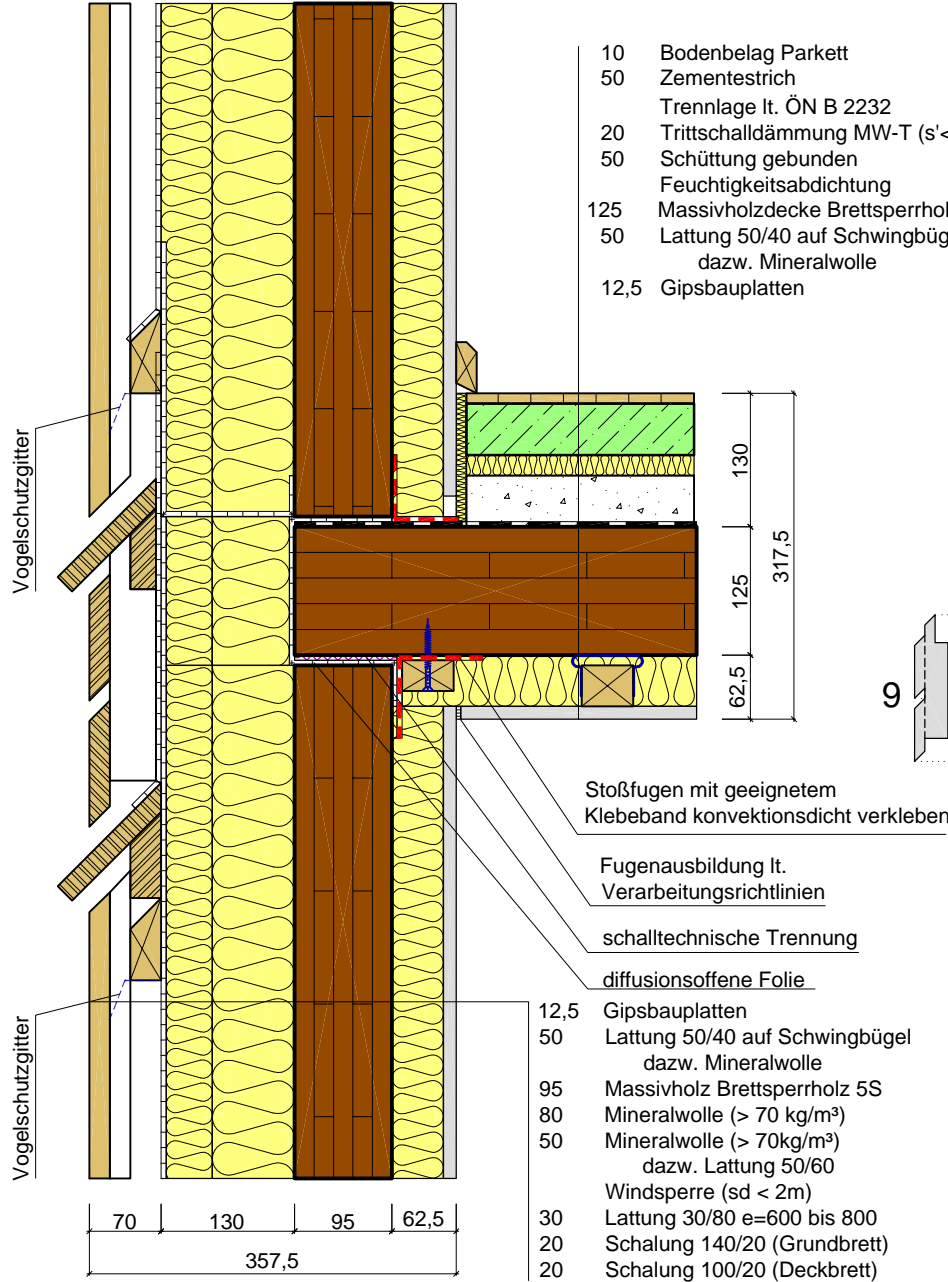
DETAILHINWEIS:

MASSSTAB:	1:5
BEARBEITET:	Eb
STAND:	31.05.2003

22	LE	WANDSTOSS
----	----	-----------



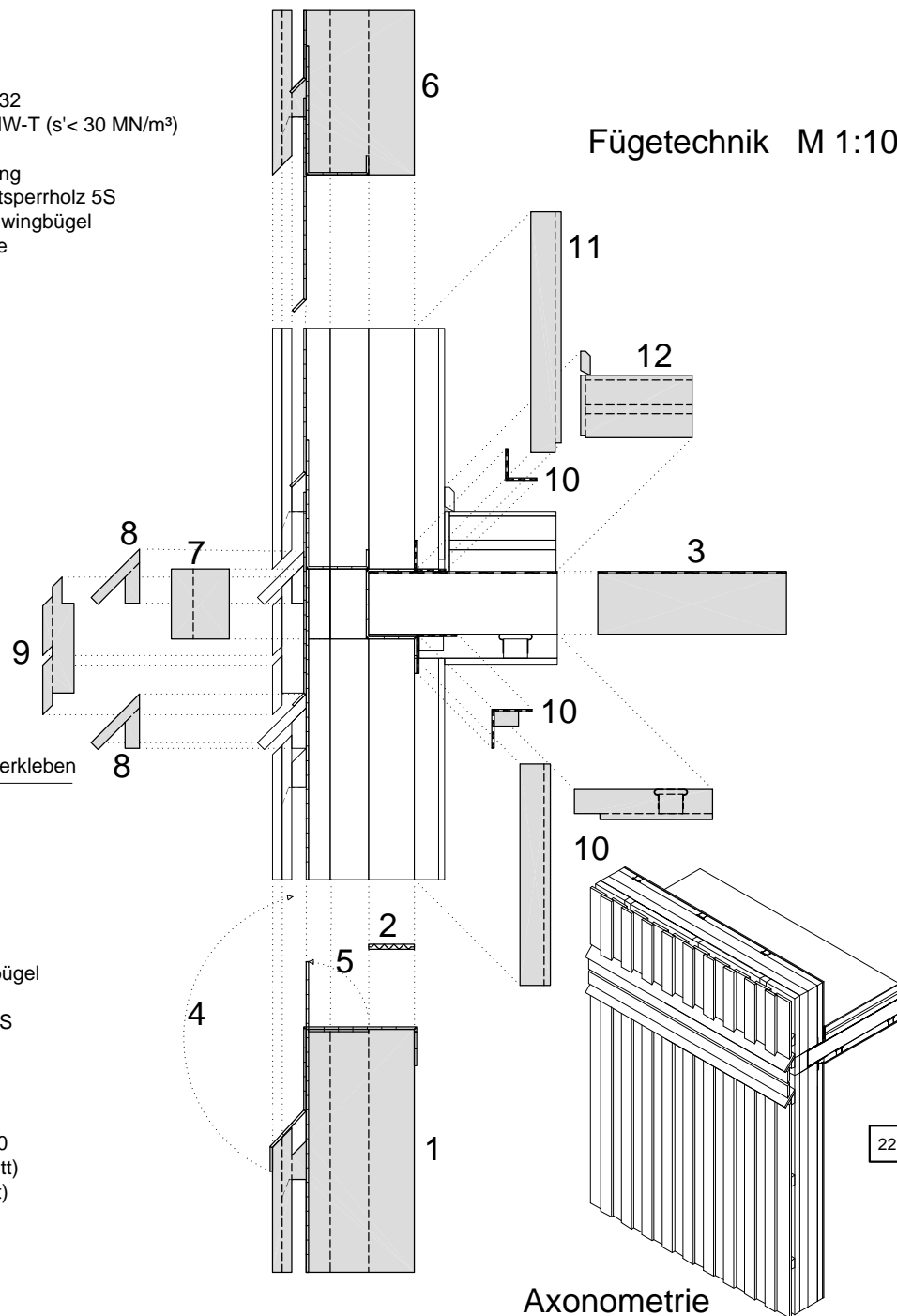
PLANNR:	071	LN.:	076
---------	-----	------	-----



Vertikalschnitt M 1:5

- 10 Bodenbelag Parkett
- 50 Zementestrich
- Trennlage lt. ÖN B 2232
- 20 Trittschalldämmung MW-T (s' < 30 MN/m³)
- 50 Schüttung gebunden
- Feuchtigkeitsabdichtung
- 125 Massivholzdecke Brettsperrholz 5S
- 50 Lattung 50/40 auf Schwingbügel
- dazw. Mineralwolle
- 12,5 Gipsbauplatten

- 12,5 Gipsbauplatten
- 50 Lattung 50/40 auf Schwingbügel
- dazw. Mineralwolle
- 95 Massivholz Brettsperrholz 5S
- 80 Mineralwolle (> 70 kg/m³)
- 50 Mineralwolle (> 70kg/m³)
- dazw. Lattung 50/60
- Windsperr (sd < 2m)
- 30 Lattung 30/80 e=600 bis 800
- 20 Schalung 140/20 (Grundbrett)
- 20 Schalung 100/20 (Deckbrett)



Axonometrie

Fügetechnik M 1:10

DECKENSTOSS

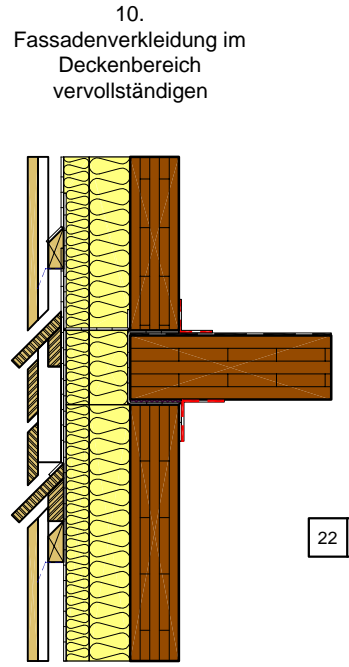
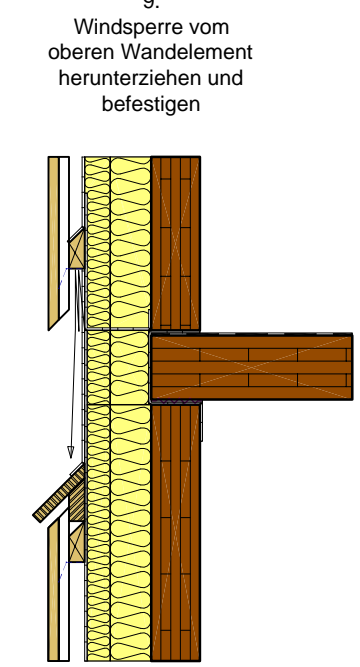
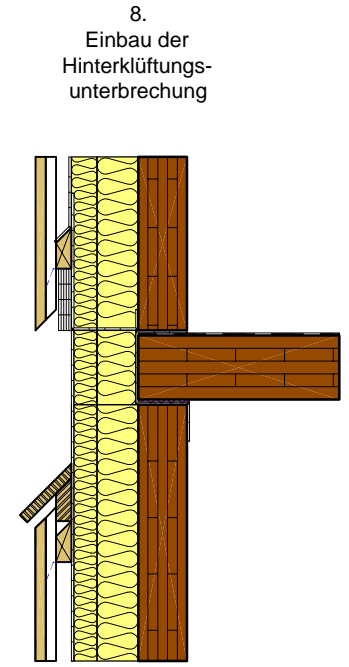
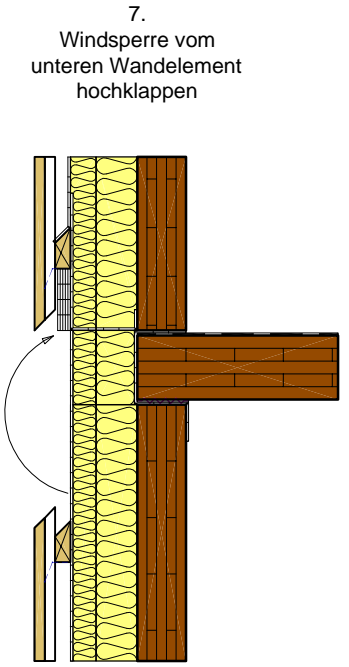
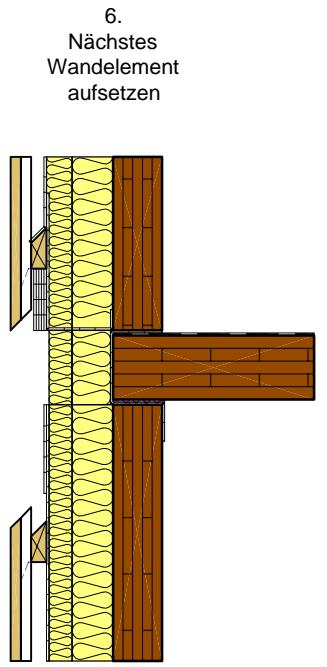
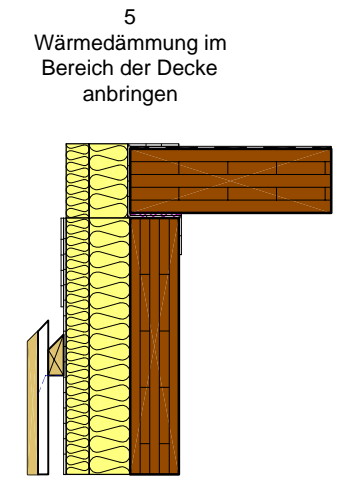
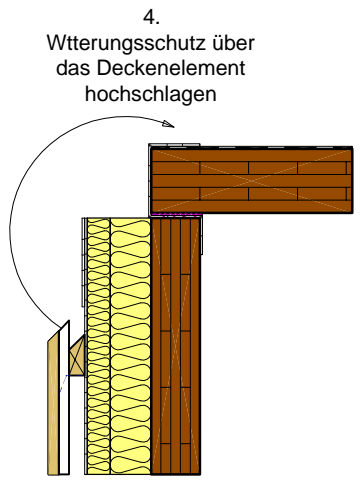
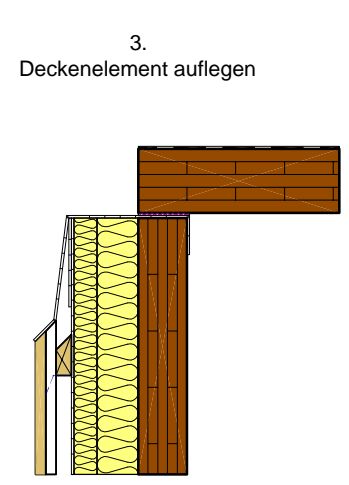
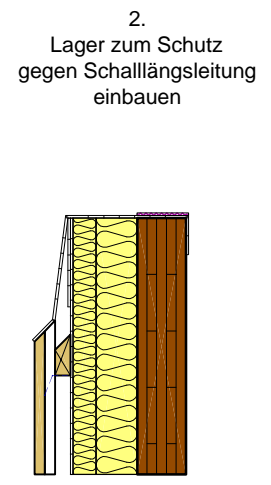
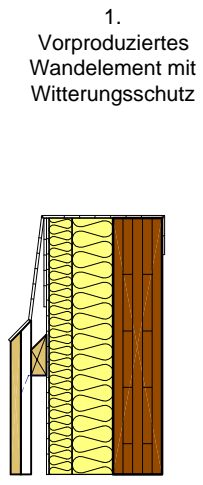
22_LE_077 Deckenstoss - M.dwg

DETAILHINWEIS:

MASSSTAB:	1:5, 1:10
BEARBEITET:	Eb
STAND:	31.05.2003

22	LE	DECKENSTOSS
----	----	-------------

PLANNR.: 071 LIN.: 077



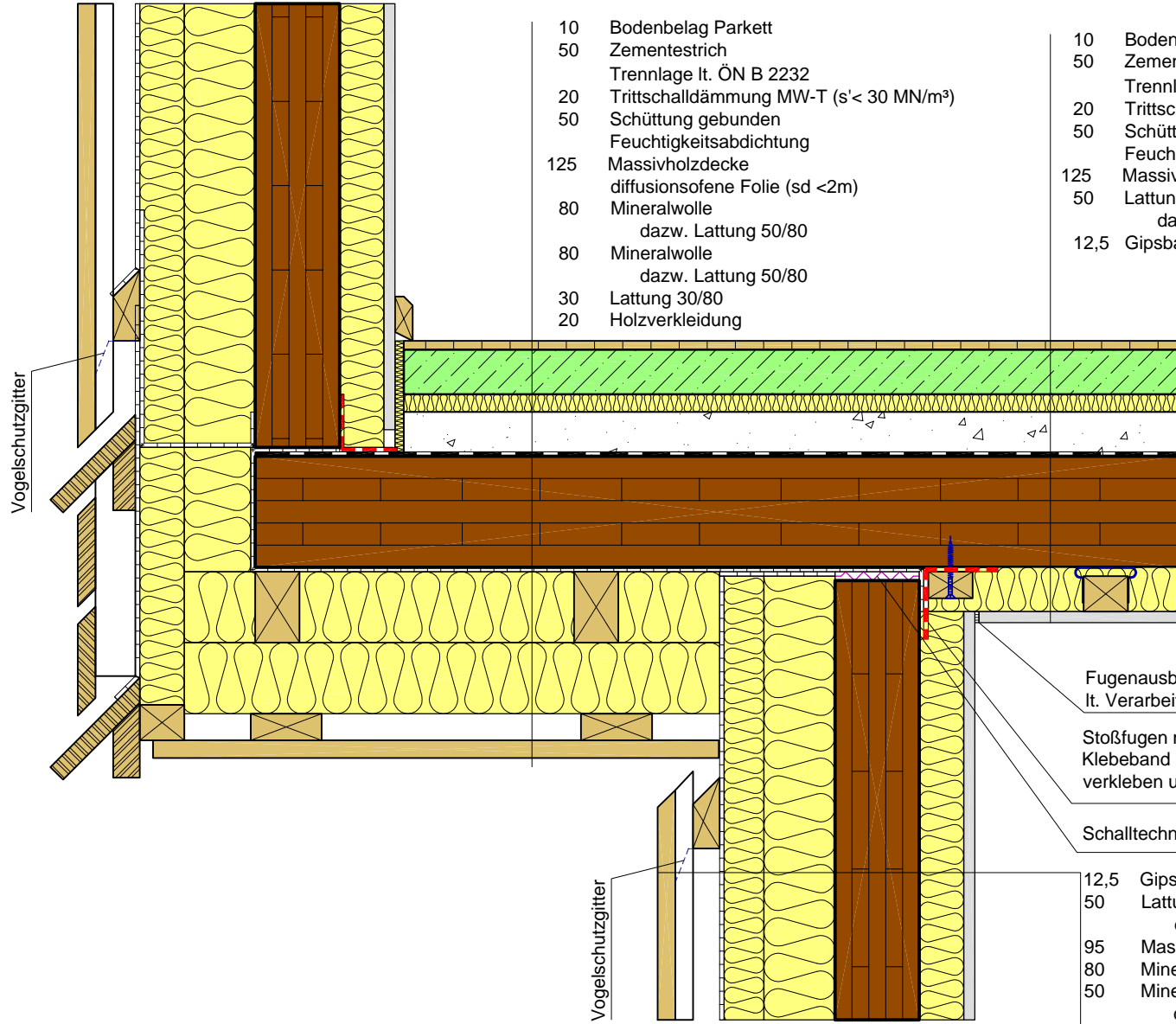
DECKENSTOSS MONTAGEABLAUF

DETAILHINWEIS:
 22_LE_078 Deckenstoss - H.dwg

MASSSTAB:	1:10
BEARBEITET:	Eb
STAND:	31.05.2003

22	LE	DECKENSTOSS
----	----	-------------

PLANNR:	071	LN.:	078
---------	-----	------	-----



- 10 Bodenbelag Parkett
- 50 Zementestrich
- Trennlage lt. ÖN B 2232
- 20 Trittschalldämmung MW-T ($s' < 30 \text{ MN/m}^3$)
- 50 Schüttung gebunden
- Feuchtigkeitsabdichtung
- 125 Massivholzdecke
- diffusionsoffene Folie ($sd < 2\text{m}$)
- 80 Mineralwolle
- dazw. Lattung 50/80
- 80 Mineralwolle
- dazw. Lattung 50/80
- 30 Lattung 30/80
- 20 Holzverkleidung

- 10 Bodenbelag Parkett
- 50 Zementestrich
- Trennlage lt. ÖN B 2232
- 20 Trittschalldämmung MW-T ($s' < 30 \text{ MN/m}^3$)
- 50 Schüttung gebunden
- Feuchtigkeitsabdichtung
- 125 Massivholzdecke
- 50 Lattung 50/40 auf Schwingbügel
- dazw. Mineralwolle
- 12,5 Gipsbauplatten

Fugenausbildung
lt. Verarbeitungsrichtlinien

Stoßfugen mit geeignetem
Kleband konvektionsdicht
verkleben und mechanisch gesichert

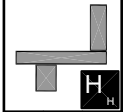
Schalltechnische Trennung

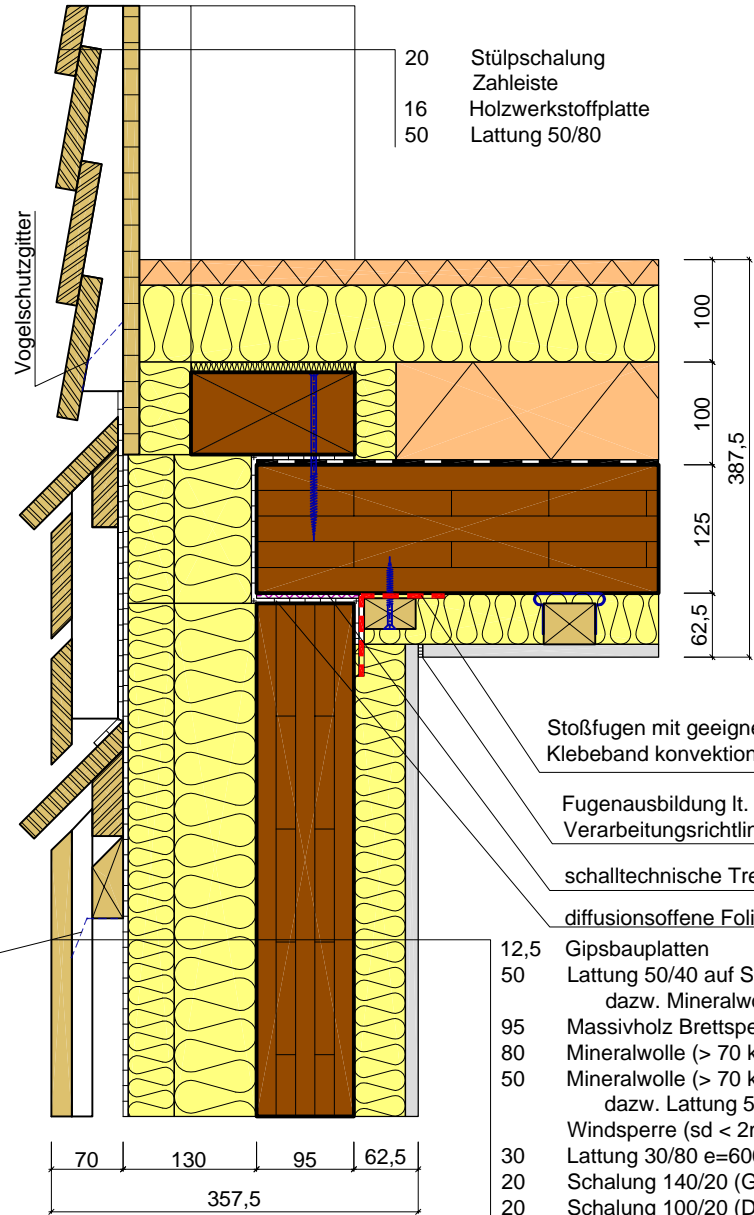
Vertikalschnitt M 1:5



MASSIVHOLZDECKE - Auskragung

22_LE_079_Auskragung - M.dwg	
DETAILHINWEIS:	
MASSSTAB:	1:5
BEARBEITET:	Eb
STAND:	31.04.2003
22	LE AUSKRAGUNG
PLANNR:	071
INR.:	079





- 20 Stülpeschalung
- 20 Zahleiste
- 16 Holzwerkstoffplatte
- 50 Lattung 50/80

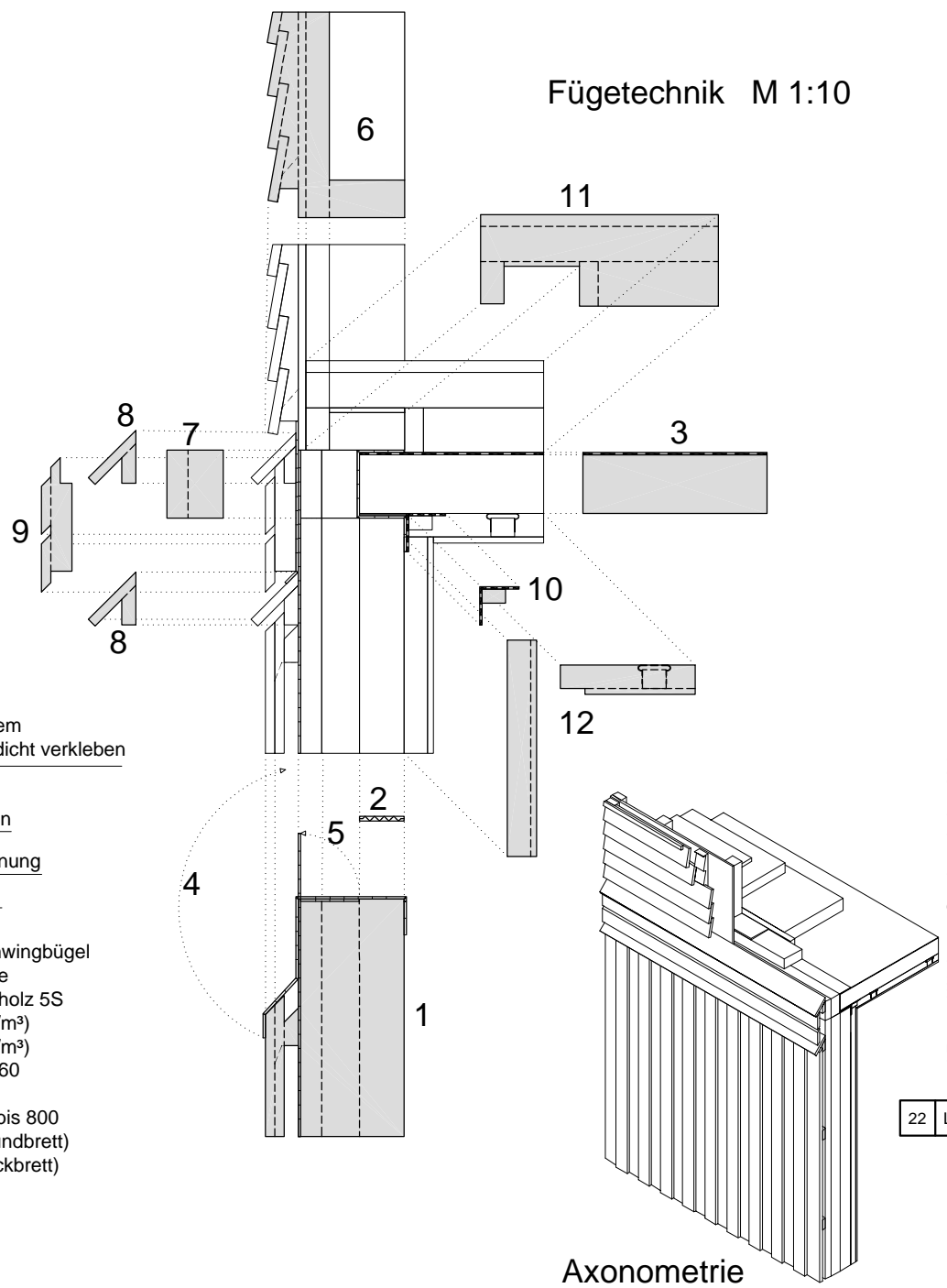
100
100
387,5
125
62,5

70 130 95 62,5
357,5

- Stoßfugen mit geeignetem Klebeband konvektionsdicht verkleben
- Fugenausbildung lt. Verarbeitungsrichtlinien
- schalltechnische Trennung
- diffusionsoffene Folie

- 12,5 Gipsbauplatten
- 50 Lattung 50/40 auf Schwingbügel dazw. Mineralwolle
- 95 Massivholz Brettsper Holz 5S
- 80 Mineralwolle (> 70 kg/m³)
- 50 Mineralwolle (> 70 kg/m³) dazw. Lattung 50/60
- Windsperre (sd < 2m)
- 30 Lattung 30/80 e=600 bis 800
- 20 Schalung 140/20 (Grundbrett)
- 20 Schalung 100/20 (Deckbrett)

Vertikalschnitt M 1:5



Fügetechnik M 1:10

Axonometrie



AW - OBERSTE GESCHOSSDECKE

22_LE_060 AW oberste Geschossdecke - M.dwg

22	LE	DECKENSTOSS
----	----	-------------

DETAILHINWEIS:

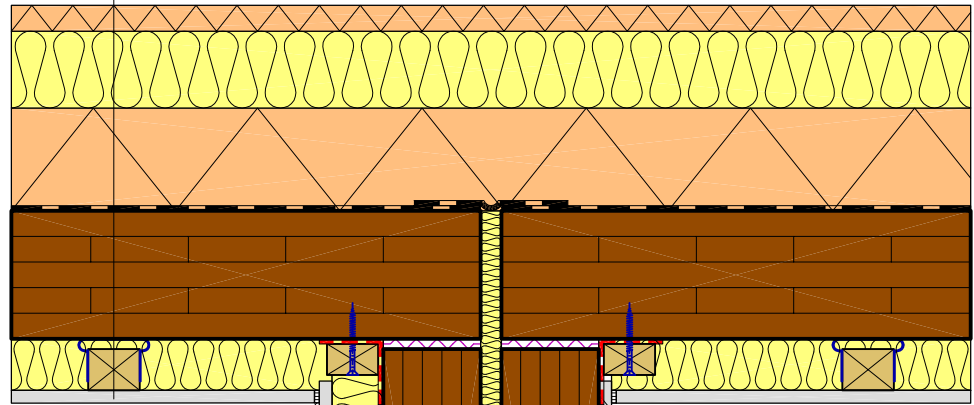
MASSSTAB:	1:5, 1:10
BEARBEITET:	Eb
STAND:	31.05.2003

PLANNR.:	071	LN.:	080
----------	-----	------	-----

Massstabstreue abhängig vom Papierformat und den Druckereinstellungen!!!!

Urheberrechte Institut für Hoch- und Industriebau, Labor für Bauphysik

- 25 Wärmedämmung/EPV
- 75 Mineralwolle
- 100 Wärmedämmung/EPS
- Feuchtigkeitsabdichtung
- 125 Massivholzdecke
- 50 Lattung 50/40 auf Schwingbügel
- dazw. Mineralwolle
- 12,5 Gipsbauplatten



25
75
100
125
50
12,5

Fugenausbildung lt. Verarbeitungsrichtlinien

Stoßfugen mit geeignetem Klebeband konvektionsdicht verkleben

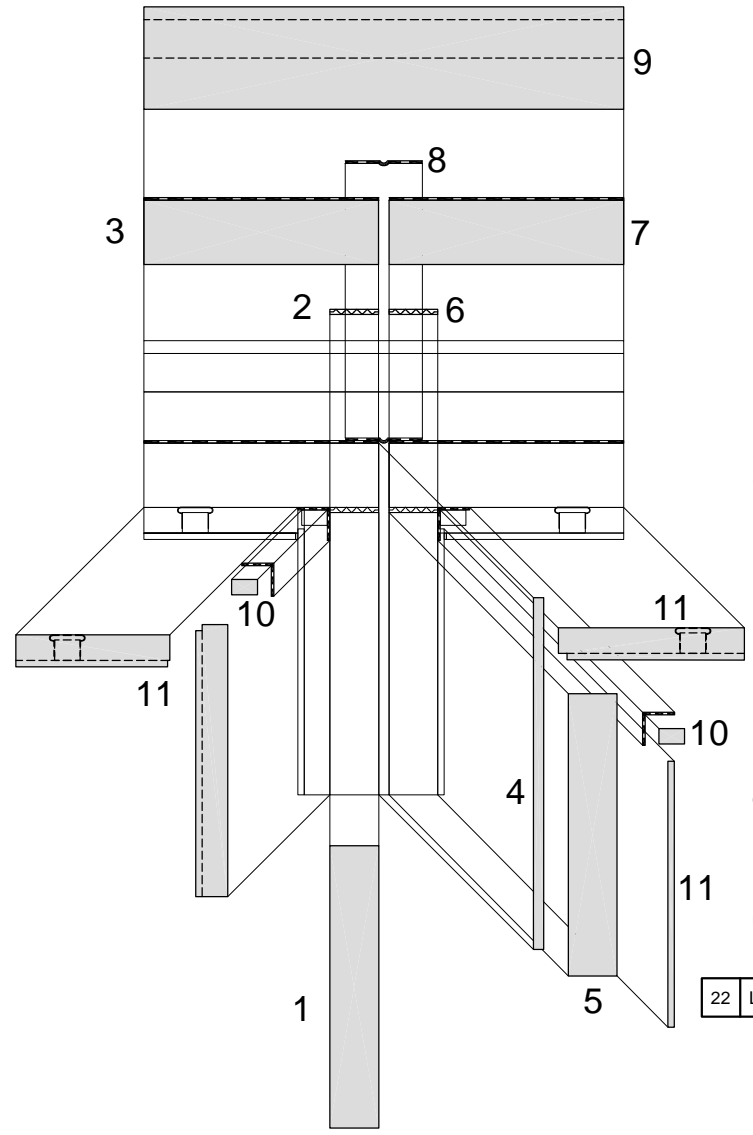
- 12,5 Gipsbauplatten
- 50 Lattung 50/40 auf Schwingbügel
- dazw. Mineralwolle
- 95 Massivholzwand
- 20 Trennwandplatte
- 95 Massivholzwand
- 50 Lattung 50/40 auf Schwingbügel
- dazw. Mineralwolle
- 12,5 Gipsbauplatten

12,5 50 95 20 95 12,5
285

Vertikalschnitt M 1:5



Fügetechnik M 1:10



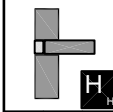
OBERSTE GESCHOSSDECKE - TW

22_LE_081 oberste Geschossdecke - Wohnungstrennwand - M.dwg

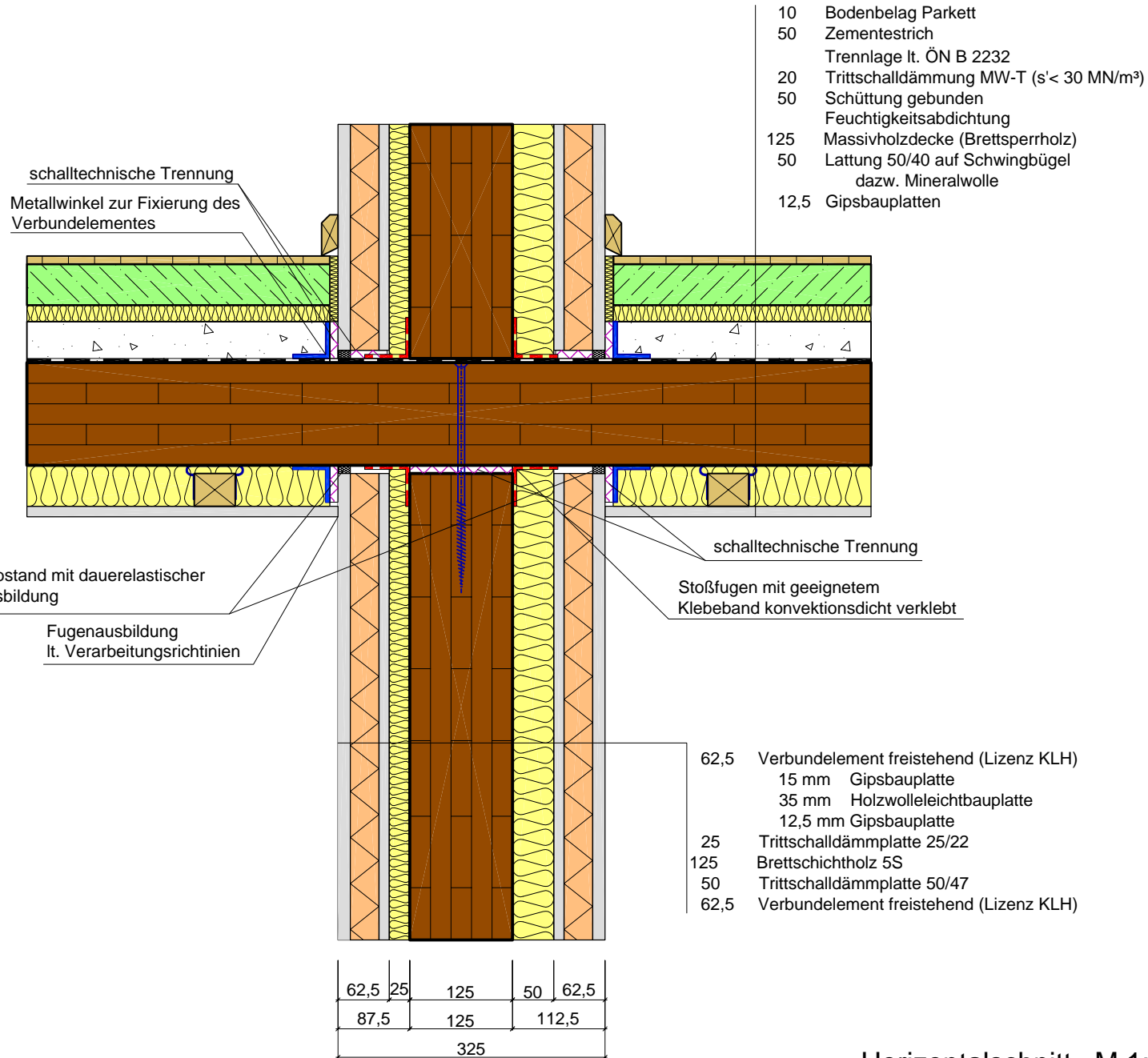
DETAILNR.:

MASSSTAB:	1:5, 1:10
BEARBEITET:	Eb
STAND:	31.05.2003

22	LE	DECKENSTOSS
----	----	-------------



PLANNR:	071	LN.:	081
---------	-----	------	-----

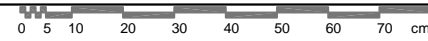


Horizontalschnitt M 1:5



GESCHOSSDECKE - TRENNWAND

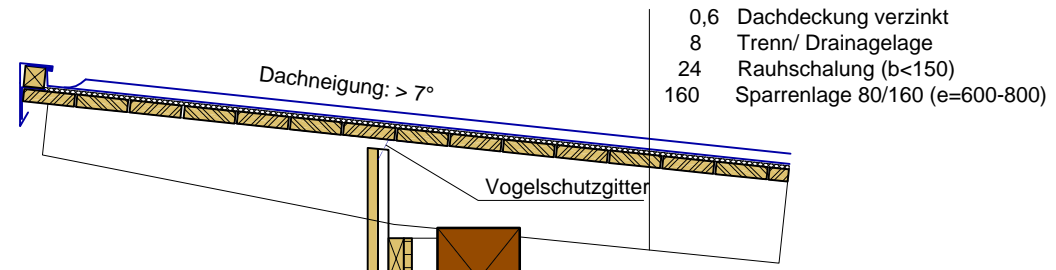
22_LE_062 Decke - Trennwand2 - M.dwg	
DETAILHINWEIS:	
MASSSTAB:	1:5
BEARBEITET:	Eb
STAND:	31.05.2003
22	LE WANDSTOSS
PLANNR:	071
LN.:	082



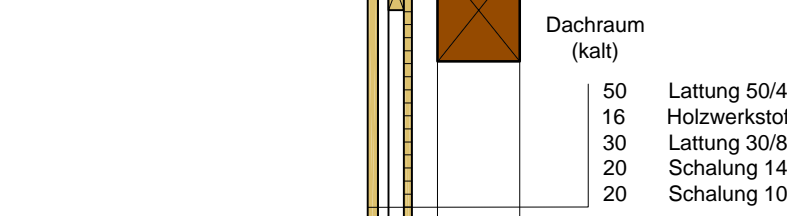
FIRST BLEICHEINDECKUNG 7°

Massstabstreue abhängig vom Papierformat und den Druckereinstellungen!!!!

Urheberrechte Institut für Hoch- und Industriebau, Labor für Bauphysik



- 0,6 Dachdeckung verzinkt
- 8 Trenn/ Drainagelage
- 24 Rauhschalung (b<150)
- 160 Sparrenlage 80/160 (e=600-800)

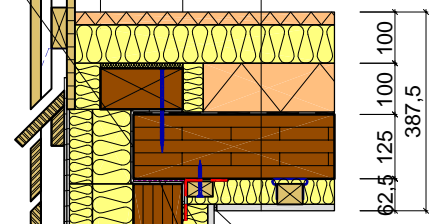


- Dachraum (kalt)
- 50 Lattung 50/40
 - 16 Holzwerkstoffplatte
 - 30 Lattung 30/80 e=600 bis 800
 - 20 Schalung 140/20 (Grundbrett)
 - 20 Schalung 100/20 (Deckbrett)

diffusionsoffene Folie

- 25 Wärmedämmung/EPV
- 75 Mineralwolle
- 100 Wärmedämmung/EPS
- Feuchtigkeitabdichtung
- 125 Massivholzdecke
- 50 Lattung 50/40 auf Schwingbügel dazw. Mineralwolle
- 12,5 Gipsbauplatten

- 12,5 Gipsbauplatten
- 50 Lattung 50/40 auf Schwingbügel dazw. Mineralwolle
- 95 Massivholz Brettsper Holz 5S
- 80 Mineralwolle (> 70 kg/m³)
- 50 Mineralwolle (> 70 kg/m³) dazw. Lattung 50/60
- Windsperre (sd < 2m)
- 30 Lattung 30/80 e=600 bis 800
- 20 Schalung 140/20 (Grundbrett)
- 20 Schalung 100/20 (Deckbrett)

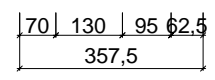


Fugenausbildung lt. Verarbeitungsrichtlinien

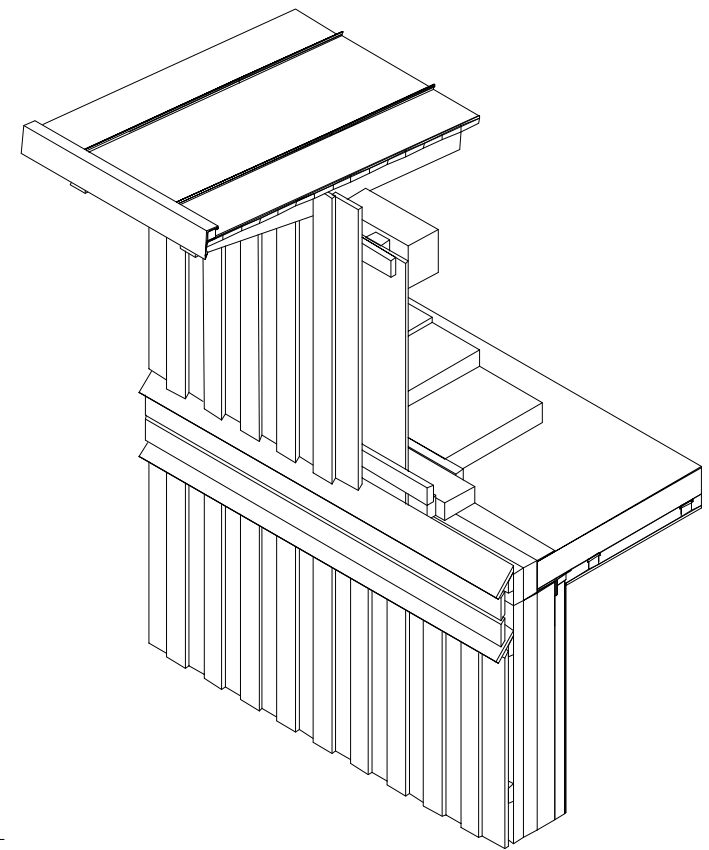
Stoßfugen mit geeignetem Klebeband konvektionsdicht verkleben

schalltechnische Trennung

Vogelschutzgitter



Vertikalschnitt M 1:10



Axonometrie

22_LE_083 First - nicht ausgebauter Dachraum - M.dwg

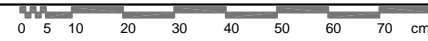
DETAILHINWEIS:

MASSSTAB:	1:10
BEARBEITET:	Eb
STAND:	30.05.2003

22	LE	FIRST
----	----	-------



PLANNR:	071
LNr.:	083



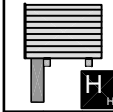
ORTGANG BLEICHEDECKUNG 7°

22_LE_064 Ortgang - nicht ausgebauter Dachraum - M.dwg

DETAILHINWEIS:

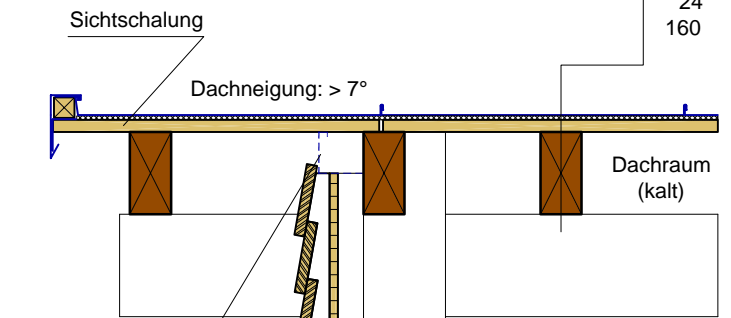
MASSSTAB:	1:10
BEARBEITET:	Eb
STAND:	31.05.2003

22	LE	ORTGANG
----	----	---------



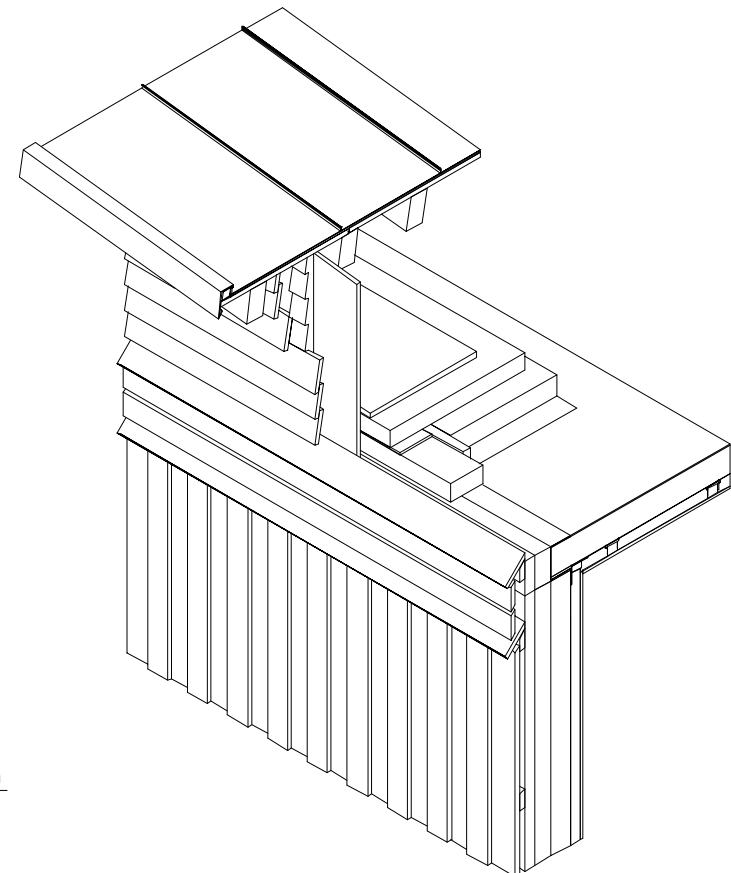
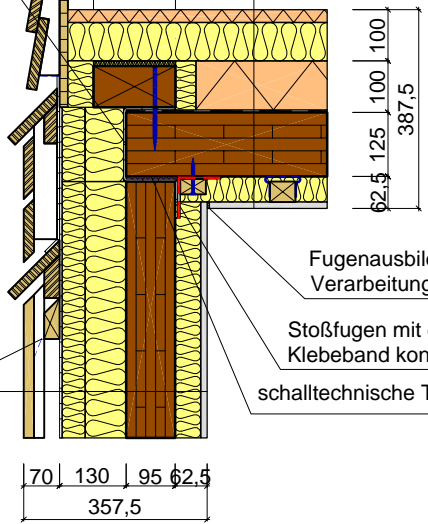
PLANNR:	071	LIN.:	084
---------	-----	-------	-----

- 0,6 Dachdeckung verzinkt
- 8 Trenn/ Drainagelage
- 24 Rauhschalung (b<150)
- 160 Sparrenlage 80/160 (e=600-800)



- 25 Wärmedämmung/EPV
- 75 Mineralwolle
- 100 Wärmedämmung/EPS
- Feuchtigkeitsabdichtung
- 125 Massivholzdecke
- 50 Lattung 50/40 auf Schwingbügel dazw. Mineralwolle
- 12,5 Gipsbauplatten

- 12,5 Gipsbauplatten
- 50 Lattung 50/40 auf Schwingbügel dazw. Mineralwolle
- 95 Massivholz Brettsperrholz 5S
- 80 Mineralwolle (> 70 kg/m³)
- 50 Mineralwolle (> 70 kg/m³) dazw. Lattung 50/60
- Windsperre (sd < 2m)
- 30 Lattung 30/80 e=600 bis 800
- 20 Schalung 140/20 (Grundbrett)
- 20 Schalung 100/20 (Deckbrett)

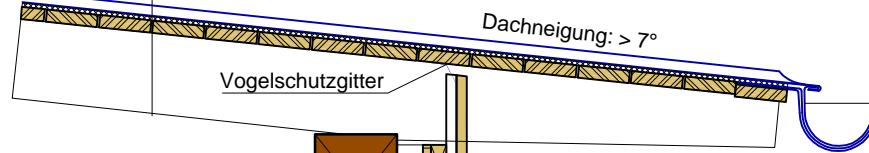


Axonometrie

Vertikalschnitt M 1:10



- 0,6 Dachdeckung verzinkt
- 8 Trenn/ Drainagelage
- 24 Rauhschalung (b<150)
- 160 Sparrenlage 80/160 (e=600-800)



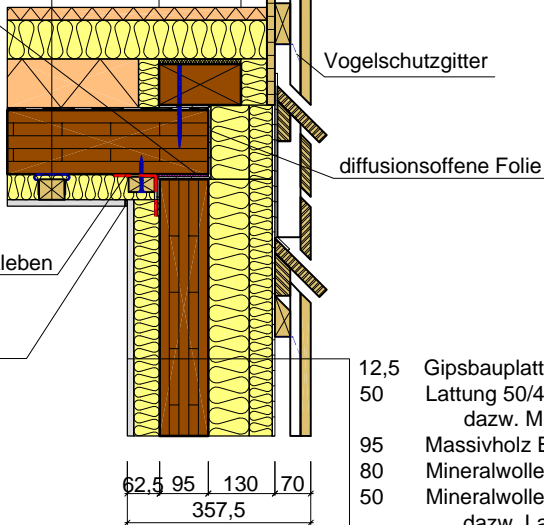
Dachraum
(kalt)

- 25 Wärmedämmung/EPV
- 75 Mineralwolle
- 100 Wärmedämmung/EPS
- Feuchtigkeitsabdichtung
- 125 Massivholzdecke
- 50 Lattung 50/40 auf Schwingbügel
dazw. Mineralwolle
- 12,5 Gipsbauplatten

- 50 Lattung 50/40
- 16 Holzwerkstoffplatte
- 30 Lattung 30/80 e=600 bis 800
- 20 Schalung 140/20 (Grundbrett)
- 20 Schalung 100/20 (Deckbrett)

schalltechnische Trennung

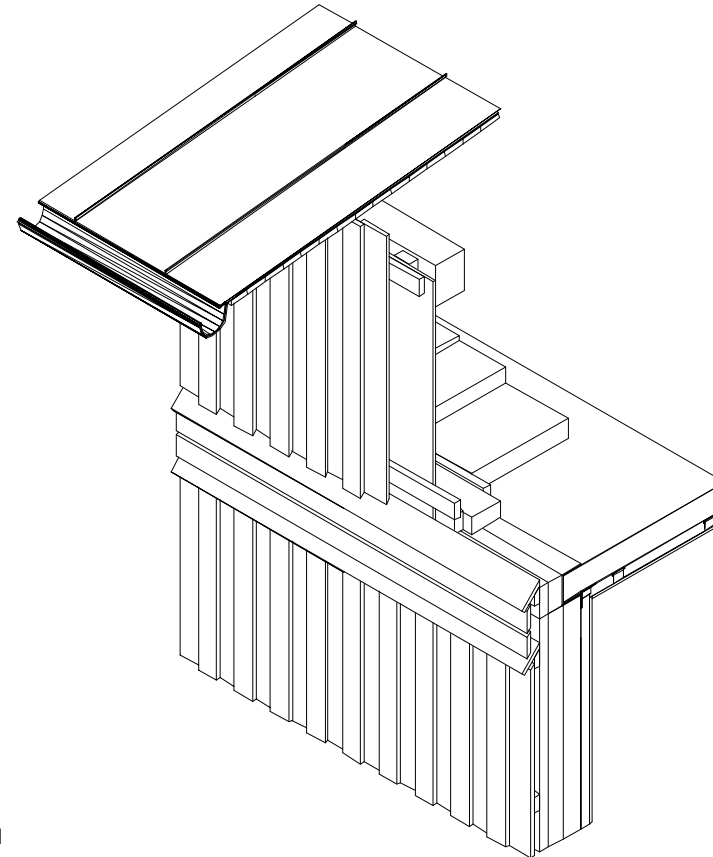
387,5
200
62,5 125



- 12,5 Gipsbauplatten
- 50 Lattung 50/40 auf Schwingbügel
dazw. Mineralwolle
- 95 Massivholz Brettsperrholz 5S
- 80 Mineralwolle (>70m kg/m³)
- 50 Mineralwolle (>70m kg/m³)
dazw. Lattung 50/60
- Windsperr (sd < 2m)
- 30 Lattung 30/80 e=600 bis 800
- 20 Schalung 140/20 (Grundbrett)
- 20 Schalung 100/20 (Deckbrett)

62,5 95 130 70
357,5

Vertikalschnitt M 1:10



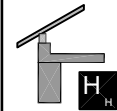
Axonometrie

22_LE_065 Traufe - nicht ausgebauter Dachraum - M.dwg

DETAILHINWEIS:

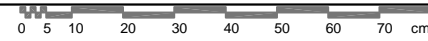
MASSSTAB:	1:10
BEARBEITET:	Eb
STAND:	31.05.2003

22	LE	TRAUFE
----	----	--------

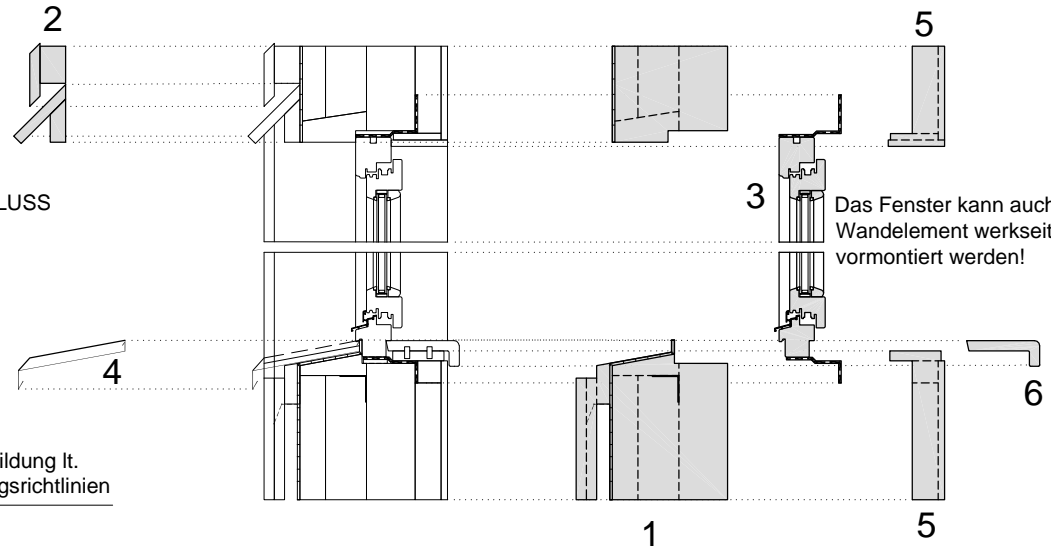


PLANNR:	LN.:
071	085

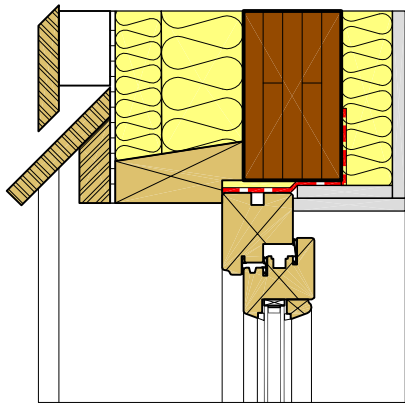
TRAUFE BLEICHEINDECKUNG 7°



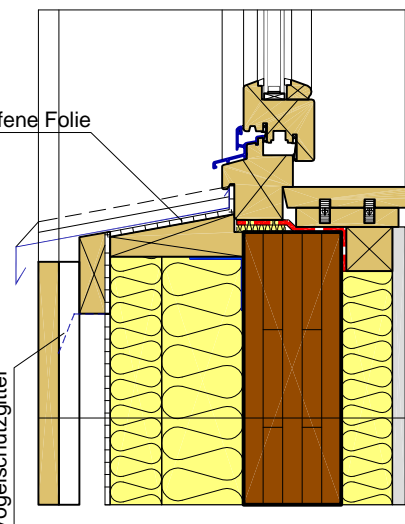
Fügetechnik M 1:10



Das Fenster kann auch im Wandelement werkseitig vormontiert werden!



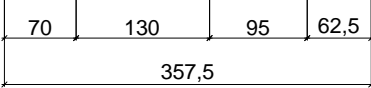
OBERER ANSCHLUSS



UNTERER ANSCHLUSS

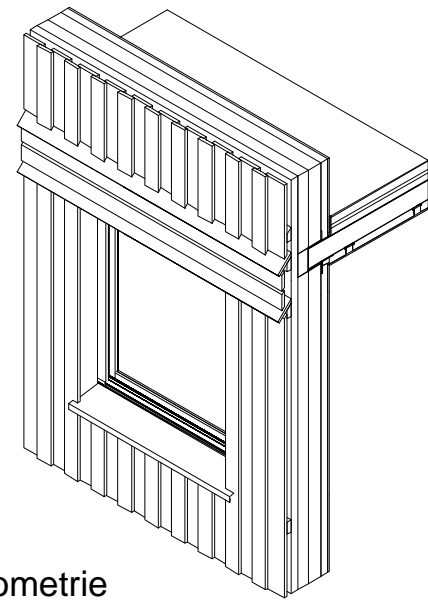
diffusionsoffene Folie

Vogelschutzgitter



Vertikalschnitt M 1:5

- 12,5 Gipsbauplatten
- 50 Lattung 50/40 auf Schwingbügel dazw. Mineralwolle
- 95 Massivholz Brettsperrholz 5S
- 80 Mineralwolle (>70m kg/m³)
- 50 Mineralwolle (>70m kg/m³) dazw. Lattung 50/60
- Windsperr (sd < 2m)
- 30 Lattung 30/80 e=600 bis 800
- 20 Schalung 140/20 (Grundbrett)
- 20 Schalung 100/20 (Deckbrett)



Axonometrie

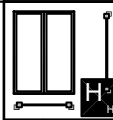


FENSTER - VERTIKALSCHNITT

22_LE_066 Fensteranschluss - Vertikal - M.dwg
DETAILHINWEIS:

22	LE	FENSTER
----	----	---------

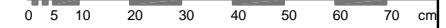
MASSSTAB:	1:5, 1:10
BEARBEITET:	Eb
STAND:	31.05.2003



PLANNR:	071	LIN.:	086
---------	-----	-------	-----

Fügetechnik M 1:10

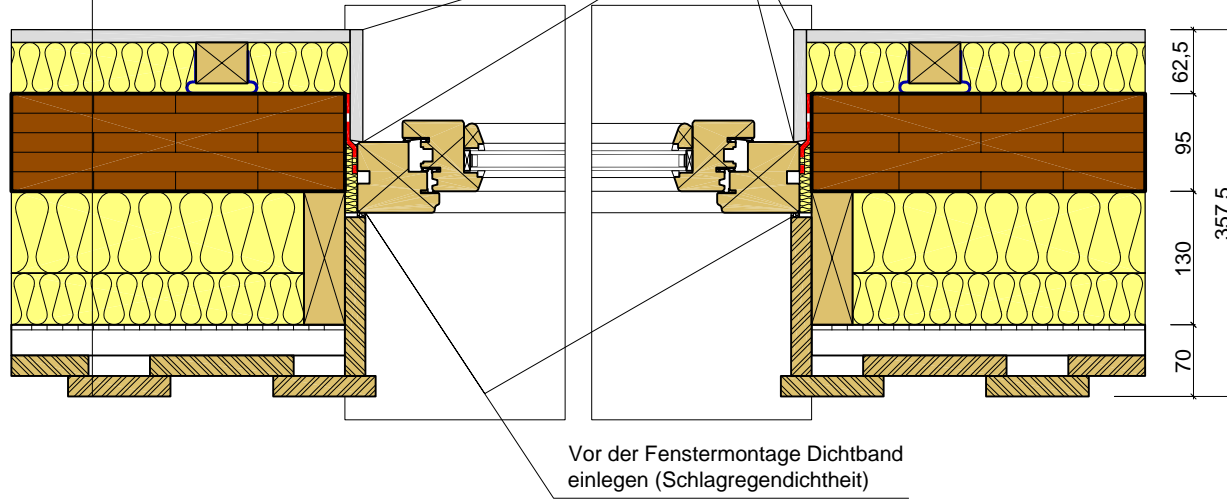
Das Fenster kann auch im Wandelement werkseitig vormontiert werden!



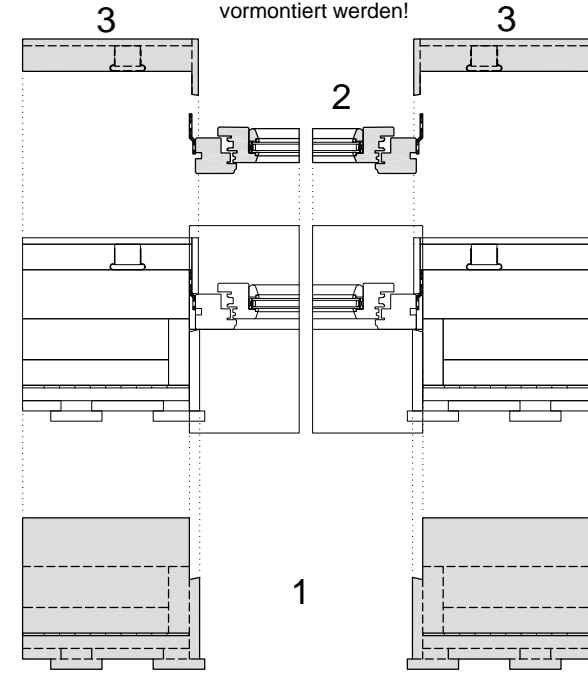
- 12,5 Gipsbauplatten
- 50 Lattung 50/40 auf Schwingbügel
dazw. Mineralwolle
- 95 Massivholz Brettsperrholz 5S
- 80 Mineralwolle (>70m kg/m³)
- 50 Mineralwolle (>70m kg/m³)
dazw. Lattung 50/60
- Windsperre (sd < 2m)
- 30 Lattung 30/80 e=600 bis 800
- 20 Schalung 140/20 (Grundbrett)
- 20 Schalung 100/20 (Deckbrett)

Kanten- und Fugenausbildung lt. Verarbeitungsrichtlinien

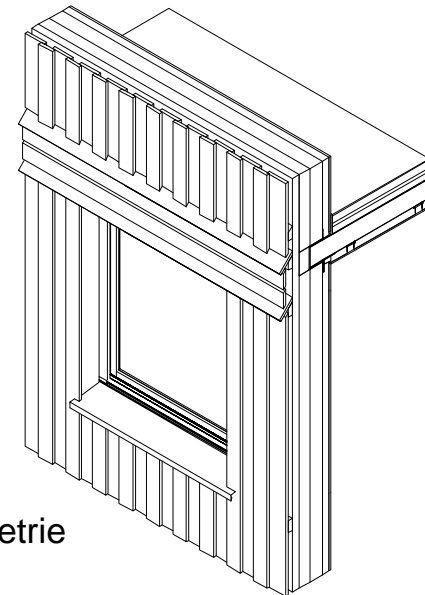
SEITLICHER ANSCHLUSS



Horizontalschnitt M 1:5



Axonometrie



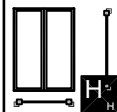
FENSTER - HORIZONTALSCHNITT

22_LE_067_Fensteranschluss - Horizontal - M.dwg

DETAILRÜHRWEIS:

MASSSTAB:
1:5, 1:10
BEARBEITET:
Eb
STAND:
31.05.2003

22	LE	FENSTER
----	----	---------



PLANNR.: 071
LIN.: 087



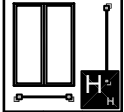
FENSTER MIT JALOUSIE

22_LE_068 Fensteranschluss - Jalousie - M.dwg

DETAILHINWEIS:

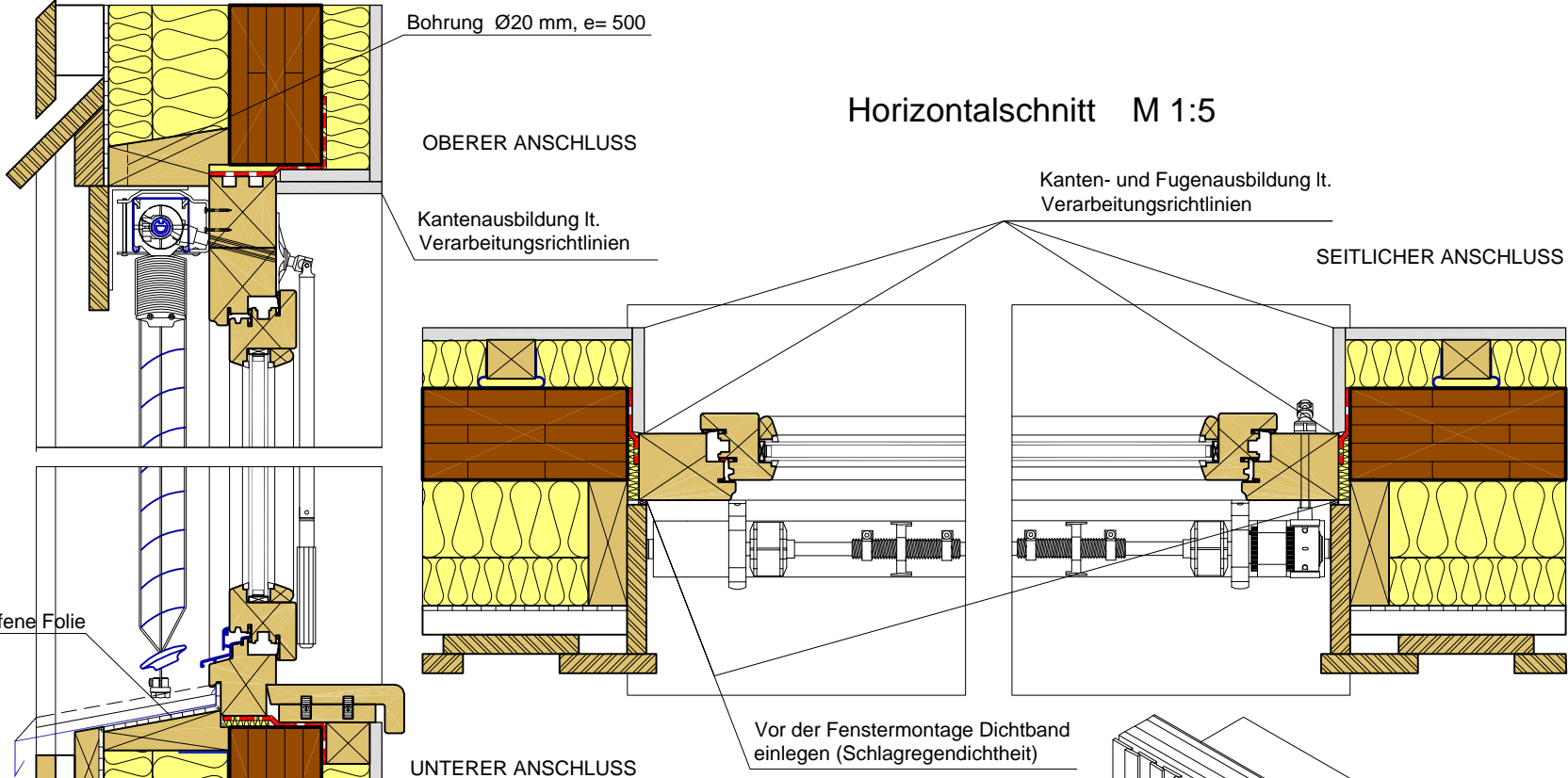
MASSSTAB:	1:5, 1:10
BEARBEITET:	Eb
STAND:	31.05.2003

22	LE	FENSTER
----	----	---------

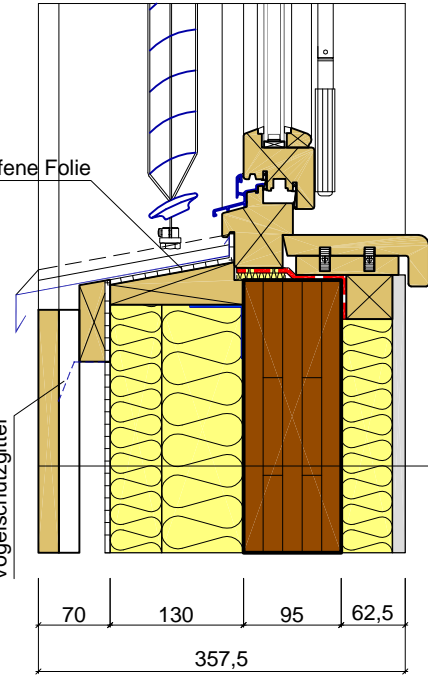


PLANNR:	071	LN.:	088
---------	-----	------	-----

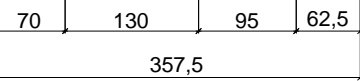
Horizontalschnitt M 1:5



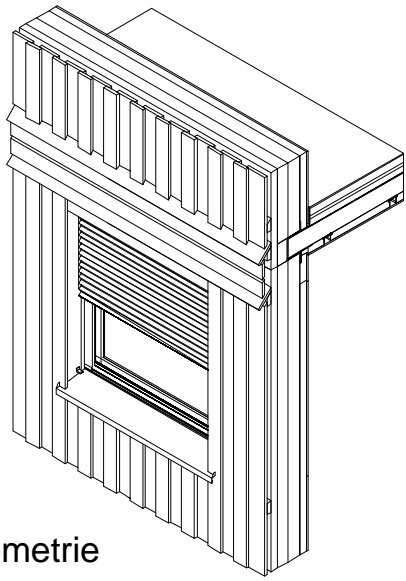
Vertikalschnitt M 1:5

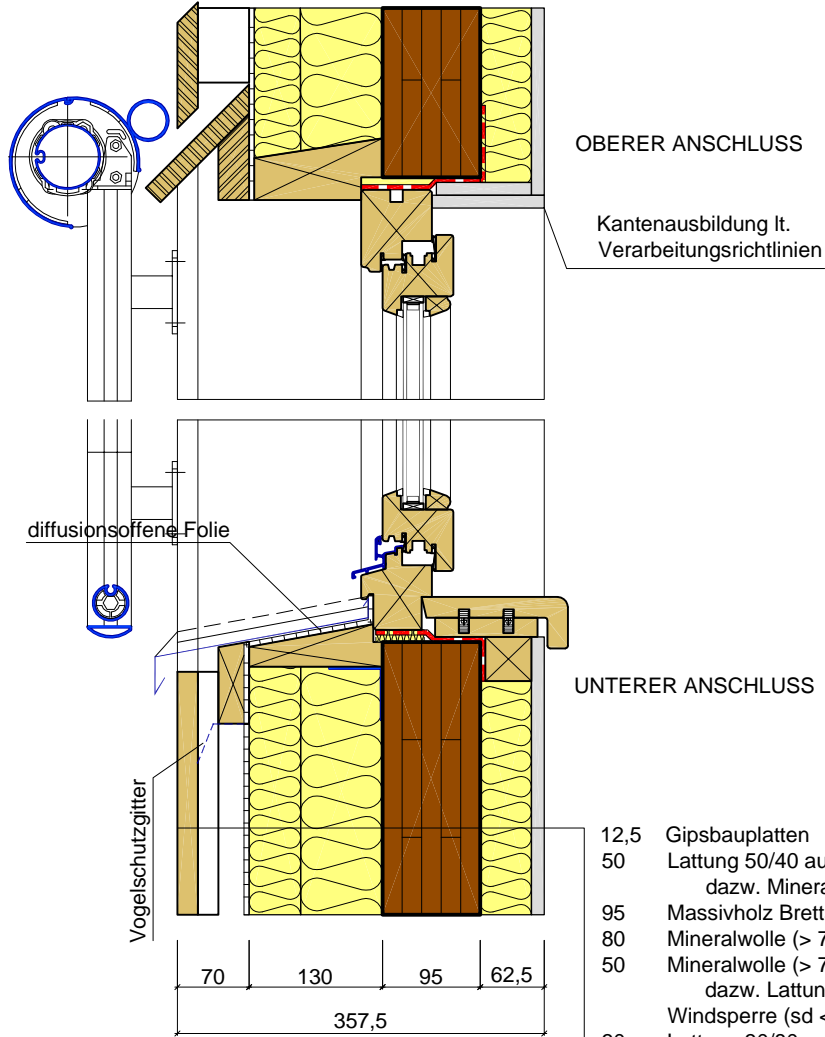


- 12,5 Gipsbauplatten
- 50 Lattung 50/40 auf Schwingbügel dazw. Mineralwolle
- 95 Massivholz Brettsperholz 5S
- 80 Mineralwolle (> 70 kg/m³)
- 50 Mineralwolle (> 70 kg/m³) dazw. Lattung 50/60
- Windsperrre (sd < 2m)
- 30 Lattung 30/80 e=600 bis 800
- 20 Schalung 140/20 (Grundbrett)
- 20 Schalung 100/20 (Deckbrett)



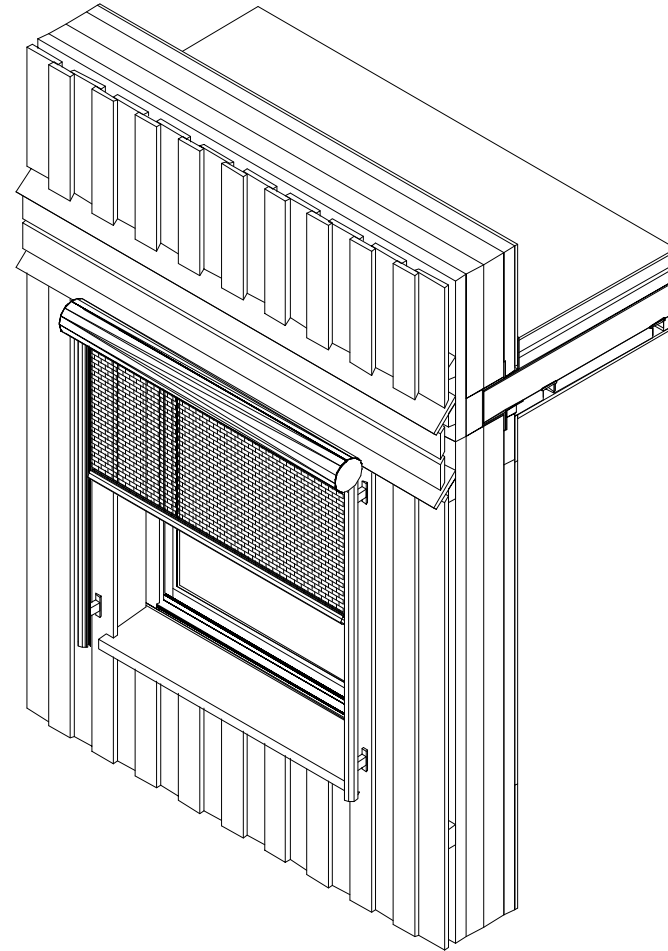
Axonometrie





- 12,5 Gipsbauplatten
- 50 Lattung 50/40 auf Schwingbügel
dazw. Mineralwolle
- 95 Massivholz Brettsperrholz 5S
- 80 Mineralwolle (> 70 kg/m³)
- 50 Mineralwolle (> 70 kg/m³)
dazw. Lattung 50/60
- Windsperre (sd < 2m)
- 30 Lattung 30/80 e=600 bis 800
- 20 Schalung 140/20 (Grundbrett)
- 20 Schalung 100/20 (Deckbrett)

Vertikalschnitt M 1:5

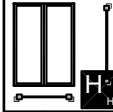


Axonometrie



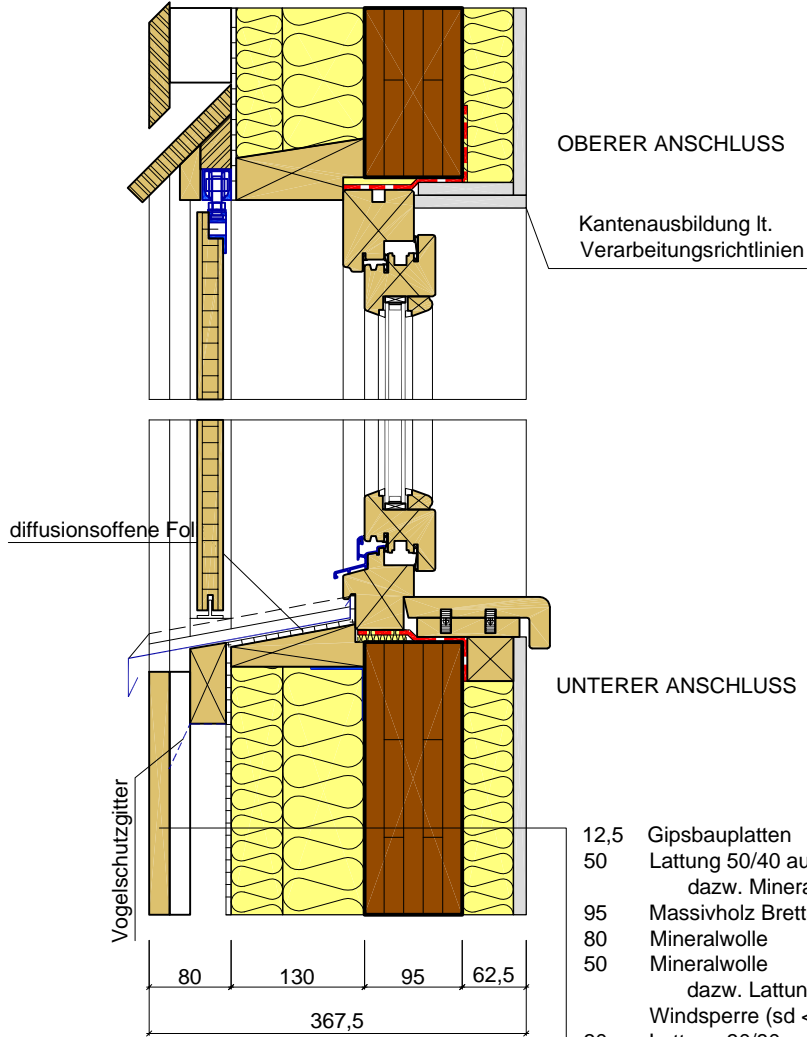
MASSSTAB:	1:5
BEARBEITET:	Eb
STAND:	31.05.2003

22	LE	FENSTER
----	----	---------



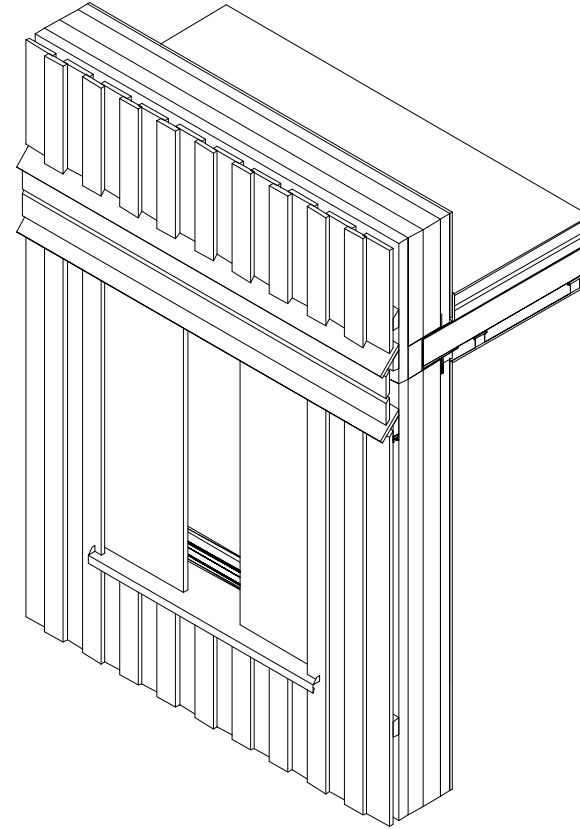
PLANNR:	071	LN.:	089
---------	-----	------	-----

FENSTER MIT SCREEN



- 12,5 Gipsbauplatten
- 50 Lattung 50/40 auf Schwingbügel
dazw. Mineralwolle
- 95 Massivholz Brettsperrholz 5S
- 80 Mineralwolle
- 50 Mineralwolle
dazw. Lattung 50/60
- Windsperre (sd < 2m)
- 30 Lattung 30/80 e=600 bis 800
- 20 Schalung 140/20 (Grundbrett)
- 20 Schalung 100/20 (Deckbrett)

Vertikalschnitt M 1:5



Axonometrie



22	LE	FENSTER
----	----	---------

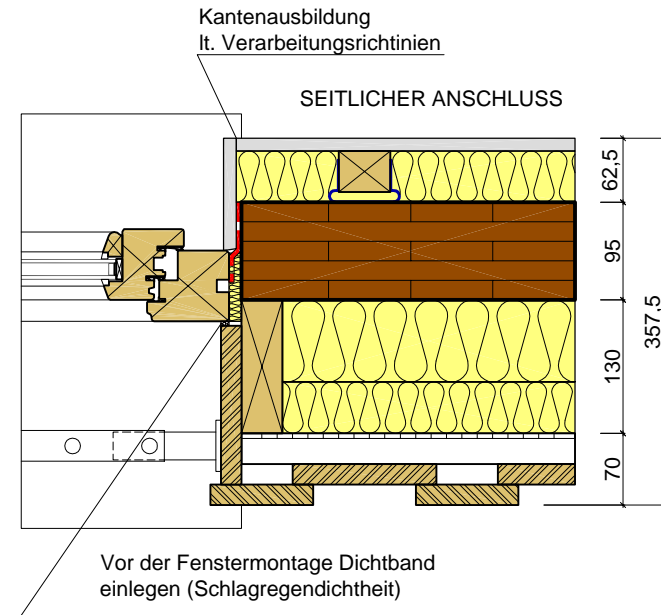
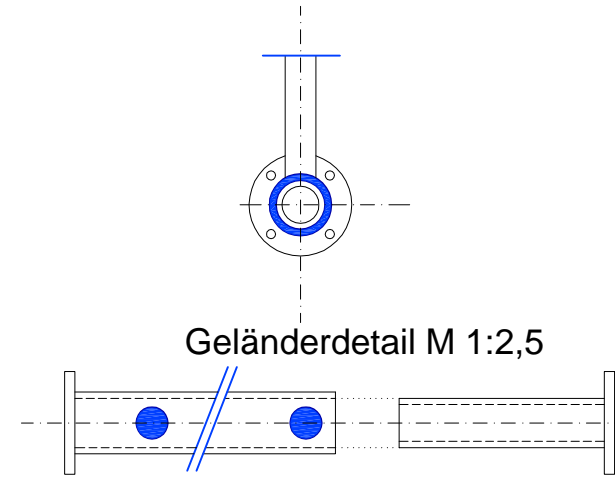
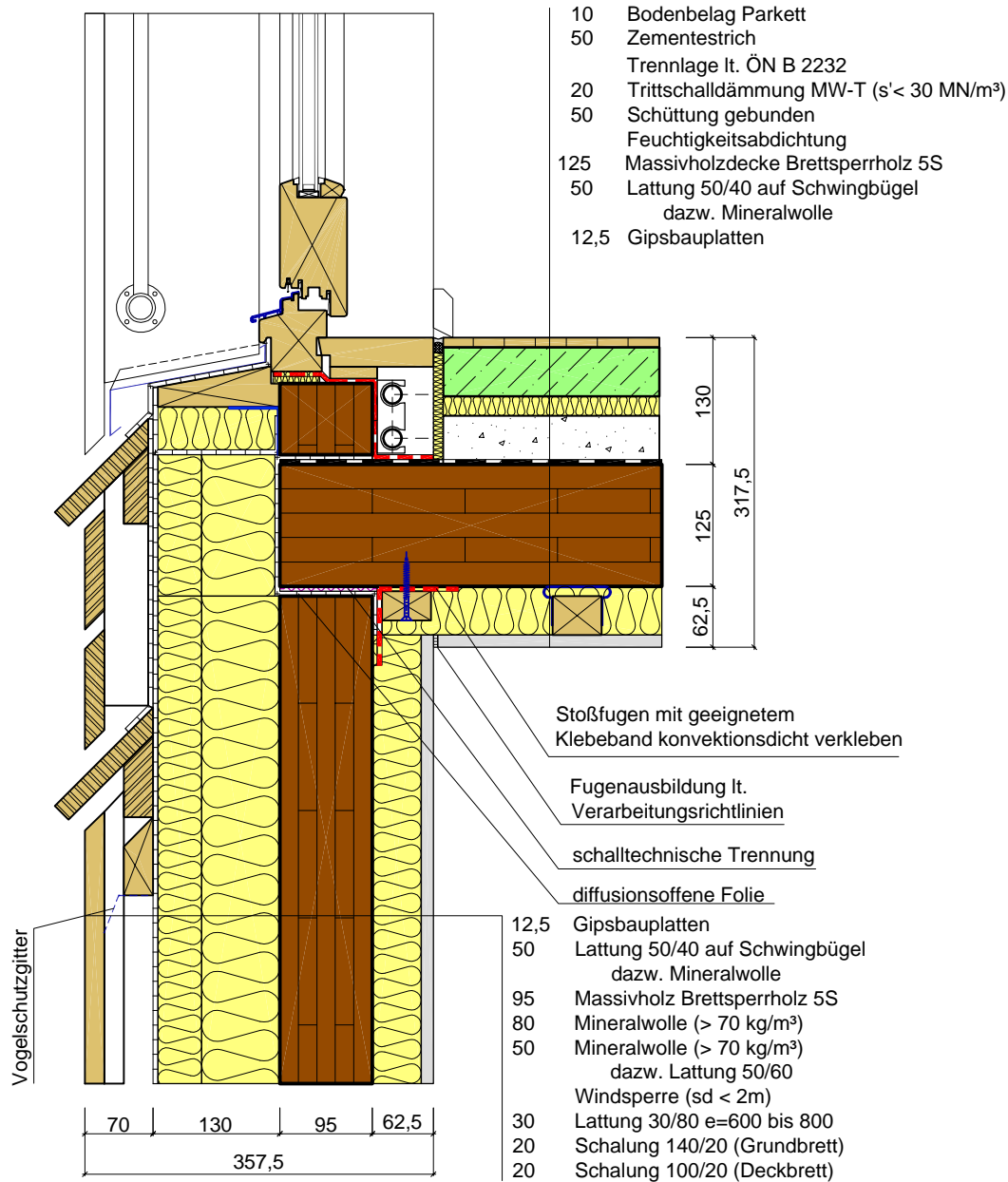
DETAILHINWEIS:
 22_LE_090 Fensteranschluss - Schiebeladen - M.dwg

MASSSTAB:	1:5
BEARBEITET:	Eb
STAND:	31.05.2003

PLANNR.:	071
LIN.:	090



FENSTER MIT SCHIEBELADEN



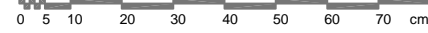
FENSTERTÜR

22_LE_091 Fenstertüer - M.dwg

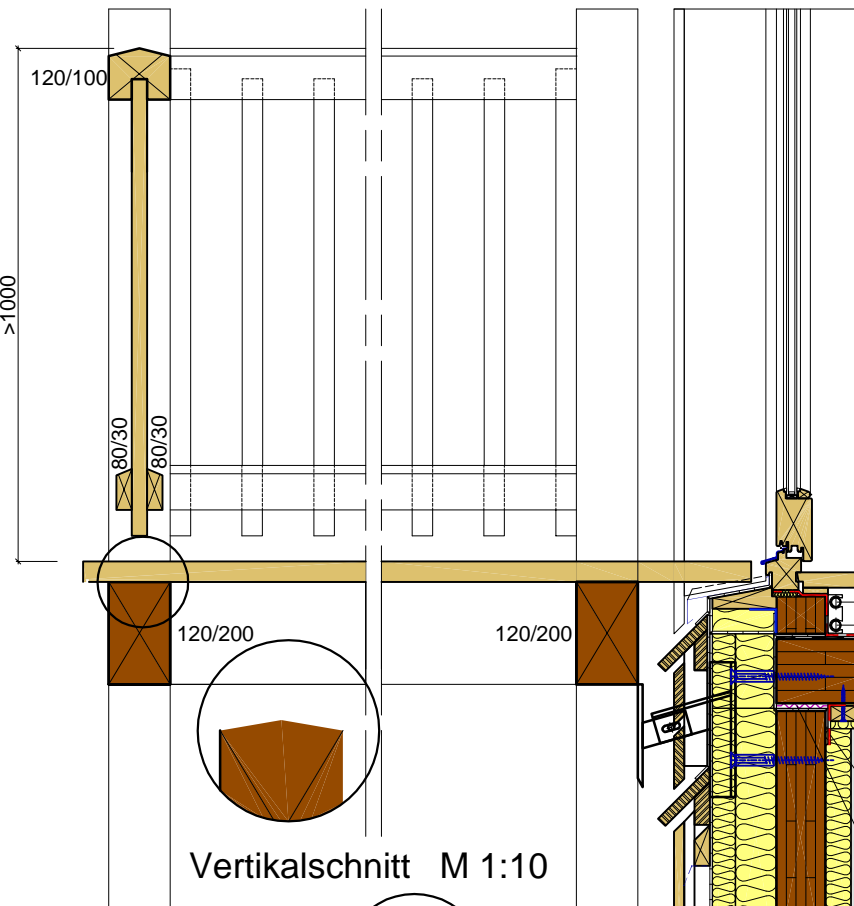
DETAILHINWEIS:

MASSSTAB:	1:5
BEARBEITET:	Eb
STAND:	31.05.2003

22	LE	DECKENSTOSS
----	----	-------------



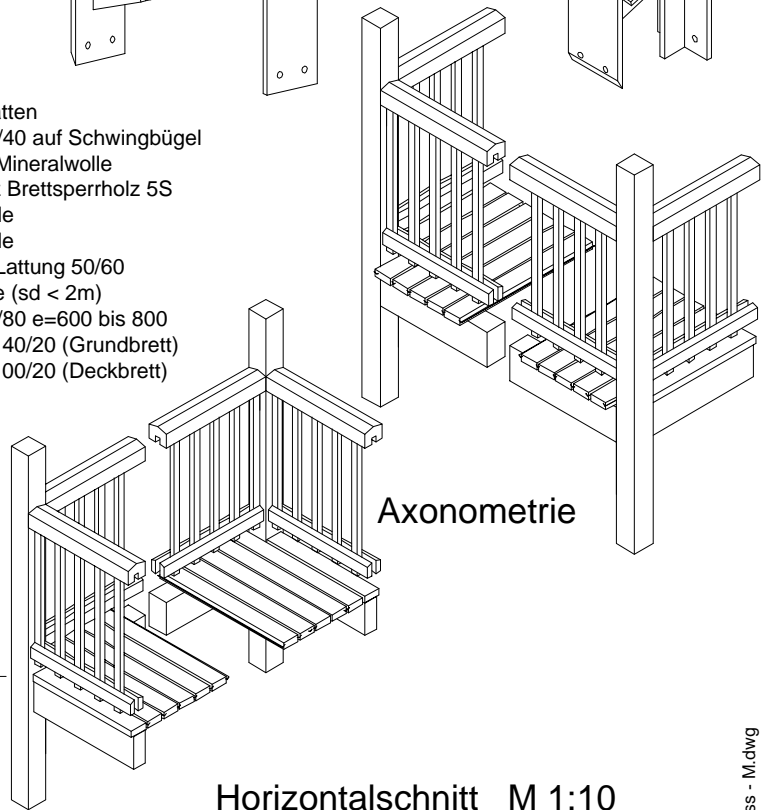
BALKONANSCHLUSS



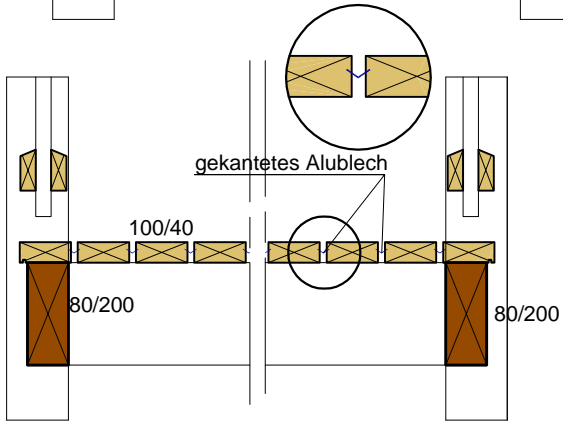
Vertikalschnitt M 1:10

- 12,5 Gipsbauplatten
- 50 Lattung 50/40 auf Schwingbügel dazw. Mineralwolle
- 95 Massivholz Brettsper Holz 5S
- 80 Mineralwolle
- 50 Mineralwolle dazw. Lattung 50/60
- Windsperre (sd < 2m)
- 30 Lattung 30/80 e=600 bis 800
- 20 Schalung 140/20 (Grundbrett)
- 20 Schalung 100/20 (Deckbrett)

Fugenausbildung lt. Verarbeitungsrichtlinien
Schalltechnische Trennung



Axonometrie



Horizontalschnitt M 1:10

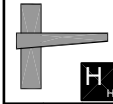
- 12,5 Gipsbauplatten
- 50 Lattung 50/40 auf Schwingbügel dazw. Mineralwolle
- 95 Massivholz Brettsper Holz 5S
- 80 Mineralwolle (> 70 kg/m³)
- 50 Mineralwolle (> 70 kg/m³) dazw. Lattung 50/60
- Windsperre (sd < 2m)
- 30 Lattung 30/80 e=600 bis 800
- 20 Schalung 140/20 (Grundbrett)
- 20 Schalung 100/20 (Deckbrett)

Zur Erhöhung der Nutzungsdauer sind die Fugen des Balkonbodens regelmässig zu reinigen!!!

22_LE_092 Balkonanschluss - M.dwg
DETAILHINWEIS:

22	LE	BALKON
----	----	--------

MASSSTAB:	1:10
BEARBEITET:	Eb
STAND:	31.05.2003

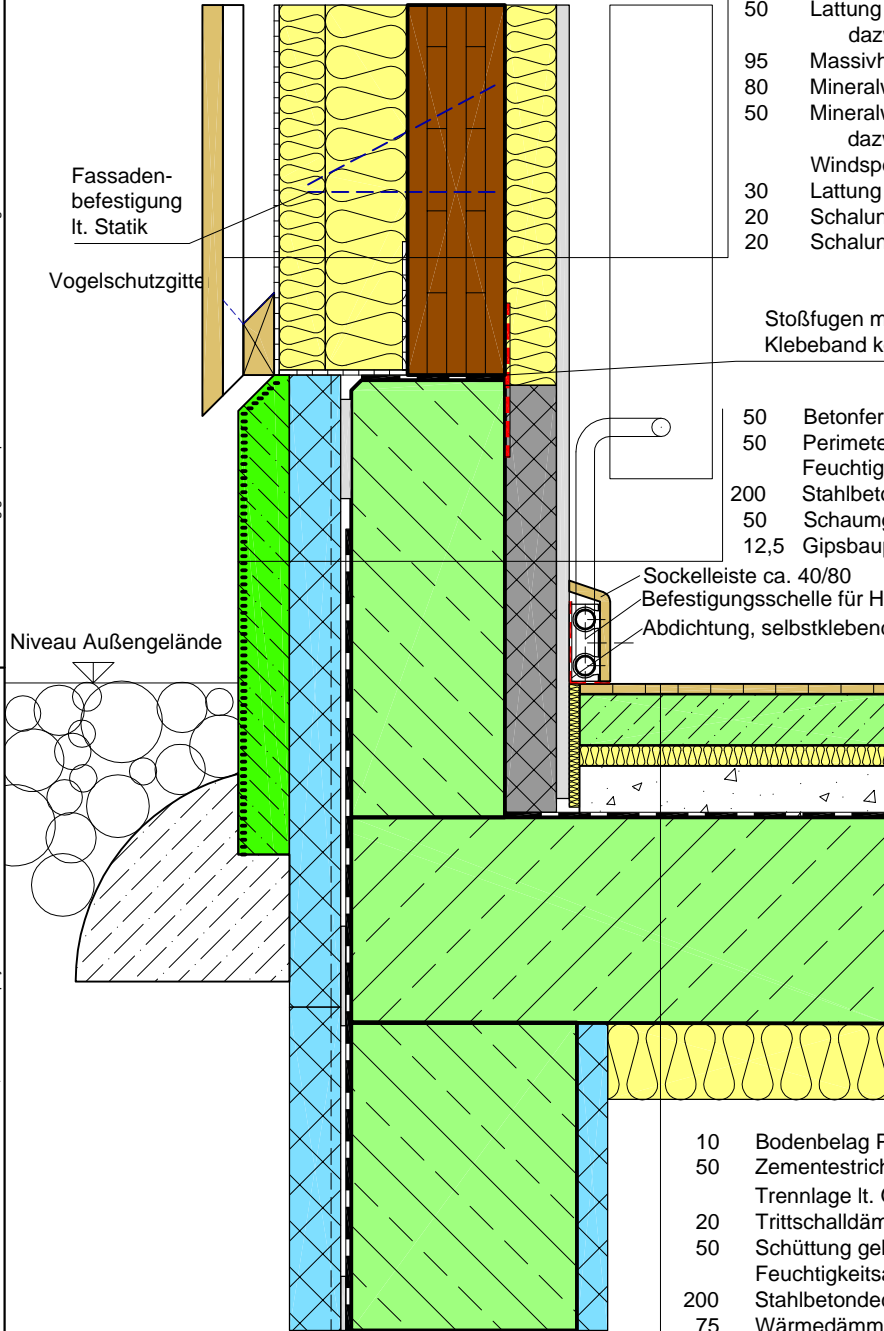


PLANNR:	071
INV.:	092

Massstabstreue abhängig vom Papierformat und den Druckereinstellungen!!!!

Urheberrechte Institut für Hoch- und Industriebau, Labor für Bauphysik

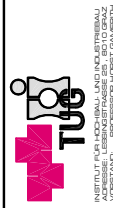
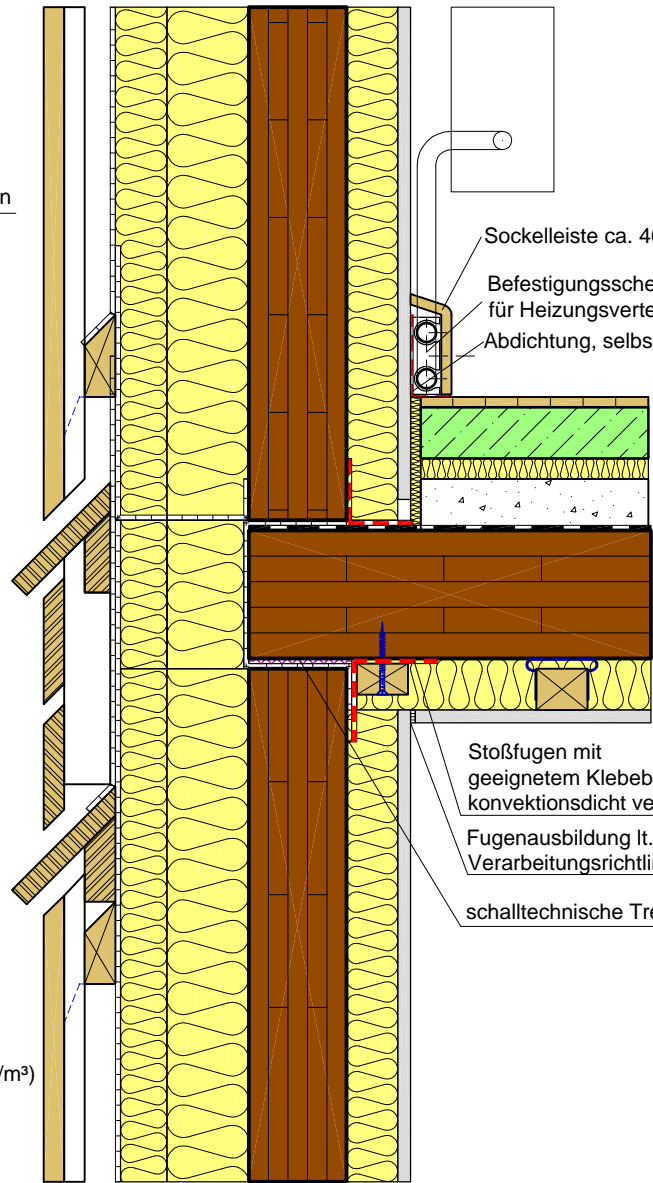
Vertikalschnitt M 1:5



- 12,5 Gipsbauplatten
- 50 Lattung 50/40 auf Schwingbügel
dazw. Mineralwolle
- 95 Massivholz Brettsperrholz 5S
- 80 Mineralwolle (> 70 kg/m³)
- 50 Mineralwolle (> 70 kg/m³)
dazw. Lattung 50/60
- Windsperrschicht (sd < 2m)
- 30 Lattung 30/80 e=600 bis 800
- 20 Schalung 140/20 (Grundbrett)
- 20 Schalung 100/20 (Deckbrett)

- 50 Betonfertigteil
- 50 Perimeterdämmung mit Drainage
- Feuchtigkeitsabdichtung
- 200 Stahlbeton
- 50 Schaumglas
- 12,5 Gipsbauplatten

- 10 Bodenbelag Parkett
- 50 Zementestrich
- Trennlage lt. ÖN B 2232
- 20 Trittschalldämmung MW-T (s' < 30 MN/m³)
- 50 Schüttung gebunden
- Feuchtigkeitsabdichtung
- 200 Stahlbetondecke
- 75 Wärmedämmung (R>2,1 m²K/W)



HEIZUNGSVERTEILUNG

22_LE_093 Heizungsverteilung - M.dwg		DETAILHINWEIS:	
MASSSTAB:	1:5	PLANNR.:	071
BEARBEITET:	Eb	LN.:	093
STAND:	31.05.2003		
22	LE		