

VILPE для плоских и пологих кровель

Дефлекторы - Воронки - Уплотнители - Вентиляторы - Вент. выходы



VILPE

Содержание



Дефлекторы	4
Водосточные воронки	6
Felt – уплотнители	8
НТ – уплотнители	10
Нуора проходной элемент высокий	11
Вентиляторы на плоскую и пологую кровлю	11
Вент. выходы на плоскую и пологую кровлю	11



Дефлекторы ALIPAI

Кровельные конструкции всегда содержат влагу. Причины - диффузия водяных паров, возникающих в процессе эксплуатации здания и проникновение влаги из окружающей среды. Влага содержится и в самих строительных материалах.

Содержание воды в строительных материалах:

- бетон 80 кг/м³
- пенобетон: 80 – 180 кг/м³
- дерево: 20 кг/м³

Если кровлю не вентилировать, влажный воздух внутренних помещений, поднимаясь к кровле, конденсируется на внутренней поверхности кровельного материала, вследствие чего теплоизоляция сыреет.

Зимой влага замерзает и теплоизоляция теряет свои изолирующие свойства, что значительно увеличивает затраты на отопление.

Летом на кровле появляются пузыри и трещины.

Дефлекторы Alipai осуществляют основные принципы «дышащей» кровли:

- выводят поднимающийся к кровле влажный воздух прежде, чем он успел нанести вред конструкциям
- предотвращают образование пузырей и отслаивание кровельного материала
- выводят конденсат с нижней поверхности гидроизоляции

Благодаря дефлекторам Alipai, теплоизоляция остается сухой, улучшается качество воздуха в помещениях, снижаются расходы на отопление.



Alipai

Alipai скатный



Alipai коньковый

Alipai-14° коньковый

Устройство и принцип действия

Принцип действия дефлектора Alipai основан на перепаде давления в слоях кровли и окружающей среде.

Уникальный по конструкции колпак Alipai создает дополнительную тягу в трубе, что значительно повышает эффективность дефлектора. Для нормальной вентиляции кровли необходимо обеспечить приток свежего воздуха. Дефлектор Alipai имеет устойчивый шириной 15 см фланец. Запатентованная форма и расположение бороздок фланца обеспечивает надежное герметичное соединение с битумом.

Дефлекторы Alipai выпускаются для плоских и пологих, скатных кровель и для конька. Для регионов с суровыми зимними условиями для применения на объектах повышенной влажности выпускаются теплоизолированные дефлекторы.

Дефлектор Alipai 14°

Новый дефлектор Alipai 14° предназначен для установки на гребнях разуклонок пологих кровель. Наличие излома на фланце позволяет установить дефлектор строго на гребне, что обеспечивает лучшую вентиляцию кровли. Фланец устанавливается точно по профилю разуклонки, гарантируя герметичность монтажа и долговечность кровли.

Типоразмеры Alipai дефлектора

Изделие	Ø мм	Высота
Alipai	Ø 75	390 (P = 300)
	Ø 110	460 (P = 330)
	Ø 110	730 (P = 600)
	Ø 160	530 (P = 380)
	Ø 160	930 (P = 780)
Alipai изолированный	Ø 110	640 (P = 510)
Alipai коньковый 27°	Ø 75	470 (P = 380)
	Ø 110	450 (P = 320)
	Ø 160	500 (P = 350)
Alipai 14° коньковый	Ø 110	470 (P = 340)
Alipai скатный	Ø 110	680 (P = 550)
	Ø 160	640 (P = 490)

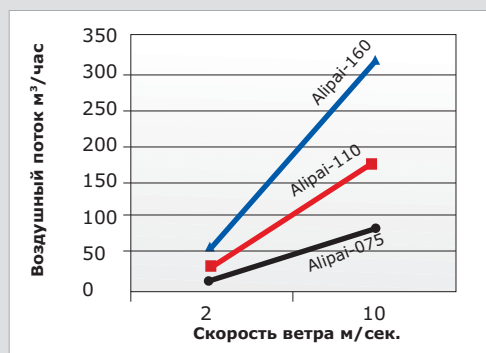
P-высота трубы

Коды изделий: см. каталог продукции

Сырье

Дефлекторы изготовлены из метеоустойчивого ударопрочного полипропилена, не подверженного коррозии.

Характеристики Alipai



Монтаж на битумной кровле

1. Дефлекторы на кровле устанавливают рядами. Alipai-дефлекторы устанавливают из расчета 1 дефлектор на 75 м² (Alipai-75), 100 м² (Alipai-110) и 150 м² (Alipai-160). На больших, с множеством разуклонок кровлях, общие вентиляционные борозды с установкой на них дефлекторов проводят не только на гребнях, но и в лотках разуклонок для более равномерной вентиляции кровли. Дефлекторы устанавливают на гребнях разуклонки через 6-8 метров, в лотках через 10-12 метров.

2. Если теплоизоляционный материал имеет вентиляционные бороздки, то его укладывают на кровле таким образом, чтобы бороздки были направлены к ряду дефлекторов. Под рядом Alipai-дефлекторов в слое жесткой теплоизоляции вырезают продольную канавку, к которой подходят поперечные бороздки теплоизоляционного материала. В местах выхода на кровлю вент. шахт, установки водосточных воронок, труб и т.д., т.е. при пресечении канавок, в теплоизоляции вырезают обводные канавки.

3. В месте установки дефлектора, в теплоизоляционном материале вырезается отверстие диаметром 75, 110 или 160 мм (в соответствии с диаметром трубы дефлектора). Отверстие вырезается только в жестком утеплителе и таким образом, чтобы оно находилось непосредственно под отверстием фланца.

4. Дефлекторы устанавливают на первый слой кровельного материала или на дополнительный кусок кровельного материала, края которого выступают за края фланца на 30 см. В кровельном материале нагретым газовой горелкой ножом вырезают отверстие, соответствующее отверстию фланца.

5. Установленный кусок кровельного материала заливают горячим битумом (макс. темп. 240°). На него устанавливают Alipai так, чтобы отверстие фланца совпало с вырезанными в дополнительном куске и теплоизоляции отверстиями.

6. Фланец дефлектора должен быть между двумя слоями кровельного материала.

7. Фланец дефлектора рекомендуется в нескольких местах прибить к обрешетке гвоздями или, если в основании бетон или профнастил, закрепить механическими фиксаторами Стосо.

8. Фланец дефлектора сверху заливают горячим битумом.

9. При дальнейшем наплавлении кровельного материала (1-2 слоя), он вырезается максимально близко к трубе Alipai.

10. Для зданий с повышенным уровнем влажности (бани, бассейны и др.) расчет кровельной вентиляции проводится проектными организациями.

Водосточные воронки

Водосточные воронки АМ-ТЕНО и СМ применяются для систем внутреннего водостока.

АМ-ТЕНО воронки применяются на кровлях из битумных материалов, однослойных ПВХ –покрытий и ЭПДМ-мембраны. АМ-ТЕНО воронки оснащены фильтром безвоздушного потока. Фильтр предназначен для резкого увеличения пропускной способности во время ливневых дождей.

Применяемая в комплекте с саморегулирующим термокабелем, воронка АМ-ТЕНО гарантирует отвод воды с крыши в осенне-весенний период и во время зимних оттепелей.

СМ воронки применяются на битумных кровлях. СМ воронки абсолютно герметичны. Надежное соединение с битумным материалом достигается благодаря рефленной поверхности фланца.

Монтаж: см. монтаж Alirai-дефлектора.

Типоразмеры

Изделие	Ø мм	Длина трубы, мм от основания устья
АМ-50	50	340
АМ-75	75	340
АМ-90	90	340
АМ-110	110	270
АМ-160	160	345

Под заказ выпускаются воронки с более длинной трубой.

Термокабель 230В/14 Вт

СМ-75	75	297
СМ-110	110	143

Коды изделий: см. каталог продукции



АМ-ТЕНО с битумным фланцем



АМ-ТЕНО с ПВХ - фланцем



СМ

Сырье

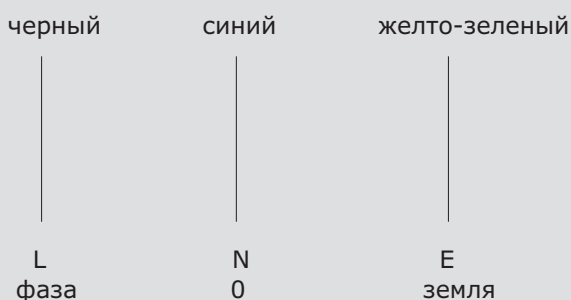
АМ-ТЕНО и СМ- воронки изготовлены из метеоустойчивых и ударопрочных материалов, стойких к коррозии, что делает их идеальными для применения в промышленных зонах и загазованных мегаполисах.

Монтаж ТЕРМОКАБЕЛЯ

1. Снять кабельную крышку с воронки.
2. Белый конец кабеля продеть с внутренней стороны крышки и протянуть кабель через отверстие до термокабеля (до черной части).
3. Термокабель обернуть по периметру крышки, плотно прижимая к внешнему краю крышки, но следя при этом, чтобы край кабеля не закрывал отверстия для шурупов.
4. Одеть крышку на устье воронки.
5. Проверить, чтобы кабель не был виден в отверстиях для шурупов.
6. Прикрутить крышку 4-мя шурупами.

Подключение термокабеля водосточной воронки к сети

Термокабель подключается электриком непосредственно в электрическую сеть без переходников, по следующей схеме:



Переменный ток 230 В (220 В)
Мощность 14,4 Вт на 0,4 м.

Монтаж АМ-ТЕНО

1. АМ-ТЕНО водосточная воронка используется на мягких плоских и пологих кровлях с теплоизоляцией. Фланец водосточной воронки выбирается в соответствии с кровельным материалом.

2. АМ-ТЕНО воронка монтируется на кровле между двумя слоями гидроизоляции либо, при однослойном покрытии, на дополнительный кусок кровельного материала размером 1м x 1м. На битумной кровле фланец воронки крепится к гидроизоляции с двух сторон жидким битумом. На кровлях из ПВХ-материалов фланец крепится наплавлением. Воронку рекомендуется крепить дополнительно к основанию кровли шурупами или креплениями для теплоизоляции через отверстия в нижнем фланце из полипропилена, расположенного под фланцем из кровельного материала.

3. Для предотвращения образования ледяной пробки в устье воронки рекомендуется оснащать воронку термокабелем. ТЕНО- термокабель сам регулирует подогрев устья воронки в зависимости от температуры окружающей среды. Термокабель располагается под фланцем воронки и прикрыт кольцом. Термокабель соединён с трёхжильным кабелем, выходящим из-под кольца и подключающимся к электрической сети без дополнительных переходников (см. «Подключение термокабеля водосточной воронки к сети»). Подключение осуществляет электрик.

4. Подогрев водосточной воронки более всего необходим при температурах среды близких к 0°. Для строгого ограничения подогрева устья воронки в диапазоне температур -5° - +5° С подключение может осуществляться через термостат. Без термостата воронка будет в некоторой степени подогреваться и при более низких отрицательных температурах, что излишне, т.к. во время морозов нет необходимости в отводе воды с кровли.

5. Обслуживание водосточных воронок заключается в очистке фильтров от грязи и листьев.

Уплотнители для плоских и пологих кровель

Felt – уплотнители

Felt – уплотнители обеспечивают герметичность примыканий на битумных кровлях: места выхода вытяжных труб, стояков, установки рекламных щитов, антенн, флагштоков.

Перепады температуры и ветер вызывают постоянное движение кровельного материала и выводимого на кровлю объекта относительно друг друга, что приводит к нарушению герметичности примыканий.

Уплотнители выпускаются с рабочим диаметром 0-800 мм, в том числе разъемные, квадратные в сечении и уплотнители для герметизации проходов через пароизоляцию.

Запатентованное рифление и специальная обработка фланца обеспечивают надежное соединение с битумным материалом и максимально большую площадь поверхности уплотнения. Ширина фланца 150 мм соответствует Европейским строительным нормам.

RHS – уплотнители

RHS- уплотнители предназначены для уплотнения квадратных в сечении объектов.

Комплект поставки: уплотнитель, хомут



Felt



RHS – уплотнители



Монтаж

1. Замерить диаметр трубы. Срезать до нужного диаметра верхнюю часть уплотнителя (согласно маркировке на уплотнителе).
2. Фланец уплотнителя устанавливается на нижний слой кровельного материала. Место установки уплотнителя залить горячим битумом и плотно прижать к нему фланец уплотнителя. Максимальная температура битума 240 °С.
3. При однослойной битумной гидроизоляции под уплотнитель горячим битумом крепят дополнительный кусок кровельного материала битумным слоем наверх. Края куски должны на 300 мм выступать за края фланца.
4. Приклеить или наплавить верхний слой гидроизоляции, вырезав в нем отверстие как можно ближе к уплотнителю.
5. Верхний край уплотнителя прижать к трубе хомутом.

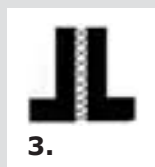
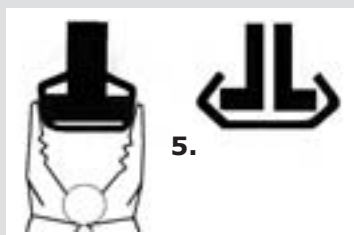
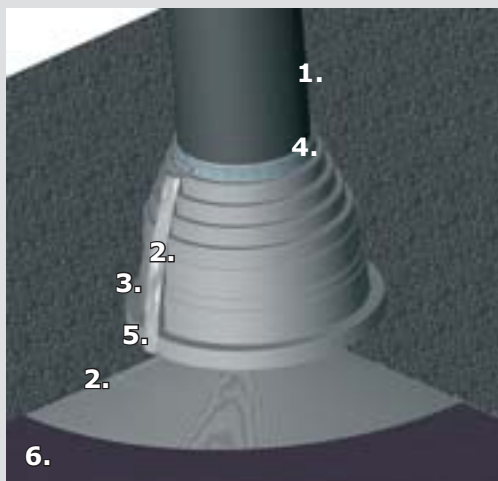
R-Felt – разъемные уплотнители

Зapatентованные R-Felt –уплотнители применяются для герметизации высоких объектов и объектов, на которых невозможно применение неразъемных уплотнителей.

Шов уплотнителя имеет клейкое покрытие, защищенное лентой от пыли и грязи. Вертикальная часть шва укрепляется алюминиевым зажимом. Шов на фланце уплотнителя плоский, что улучшает герметичность соединения фланца с кровельным материалом.

Комплект поставки:

- A: разъемный уплотнитель
- B: алюминиевый вертикальный зажим
- C: хомут для прижатия верха уплотнителя
- D: инструкция по монтажу



Монтаж

1. Измерить диаметр выводимой трубы. Верхний край уплотнителя срезать согласно диаметру по указанной на уплотнителе маркировке.

2. Удалить защитную ленту с клейкого покрытия. Склеить уплотнитель по шву, начиная с верхнего края, плотно прижимая плоскости шва друг к другу. Соединить края фланца и склеить его по шву, плотно сжимая плоскости шва.

3. Уплотнитель должен охватывать трубу так, чтобы плоскости шва точно совпали. Если шов не будет тщательно подогнан, это затруднит установку алюминиевого зажима.

4. Верхний край уплотнителя крепко прижать к трубе хомутом.

5. Установку вертикального зажима начинают с нижнего края шва, сильно прижимая зажим к шву уплотнителя. Плоскогубцами зажимают поочередно каждую секцию алюминиевого зажима, предварительно убедившись, что боковые нижние выступы шва вошли под пазы зажима, а не выступают наружу.

6. Фланец уплотнителя приклеить горячим битумом между двумя слоями кровельного материала. При однослойной битумной гидроизоляции в качестве нижнего слоя установить дополнительный кусок кровельного материала битумным слоем наверх, края которого выступают за края фланца на 30 см. Кровельный материал вырезается как можно ближе к вороту уплотнителя. Место стыка уплотнителя с кровельным материалом промазывается битумным клеем.

НТ- Уплотнитель парозатвора

Проходку труб через пароизоляционную пленку необходимо герметизировать.

НТ-уплотнитель предотвращает стекание конденсата по трубе.

НТ -уплотнитель устанавливается в местах прохождения труб через пароизоляционную пленку на плоских и пологих кровлях.

Монтаж

В случае применения битумного материала в качестве пароизоляции, НТ-уплотнитель клеится к нему жидким битумом.

К парозащитной пленке фланец НТ-уплотнителя крепится лентой для вентиляционных работ.

Если основание кровли -профнастил, то перед установкой НТ-уплотнителя поверх парозатвора укладывают лист жесткого материала, к которому и крепят фланец уплотнителя.

Вертикальная часть уплотнителя несколько сужается кверху, благодаря чему уплотнитель плотно примыкает к трубе.

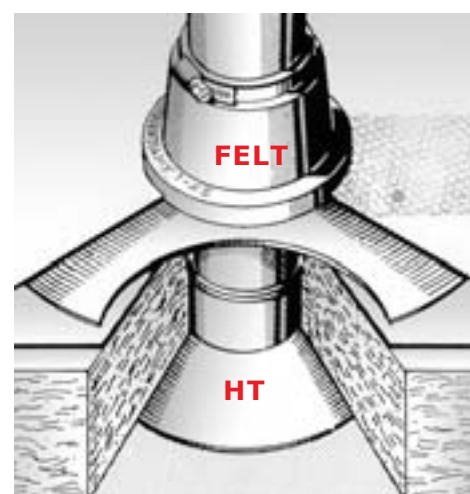
Сырье

Felt – уплотнители изготовлены из ЭПДМ-резины, стойкой к изменениям погодных условий, разрушительному воздействию ультрафиолета, озона, кислот и щелочей. В производстве Felt – уплотнителей применяется самая свежая резина-сырец, что значительно увеличивает срок службы и улучшает эластичность.

Температурный диапазон использования: – 50 – + 90 °С, кратковременное воздействие до + 150 °С.

Хомуты: нержавеющая сталь

Стандартный цвет черный.



Уплотнители

Изделие	Ø мм
Felt – уплотнители	NO- 1 Ø 00-40
	NO- 2 Ø 50-60
	NO- 3 Ø 75-90
	NO- 4 Ø 110-125
	NO- 4.5 Ø 130-140
	NO- 5 Ø 150-175
	NO- 6 Ø 200-250
	NO- 7 Ø 275-325
NO- 8 Ø 350-400	
	SKT -500 Ø 490-530
	SKT -600 Ø 590-630
	SKT -700 Ø 690-730
	SKT -800 Ø 790-830
RHS- уплотнители	RHS 40x40...70x70
	RHS 80x80...140x140
R – Felt – разъемные уплотнители	R – Felt 19-90
	R – Felt 110-170
	R – Felt 160-250
НТ- уплотнители парозатвора	НТ -50
	НТ -75
	НТ -110
	НТ -110, 130 мм высоты

Коды изделий: см. каталог продукции

Вентиляторы и вент. выходы для плоских и пологих кровель

Ниора проходной элемент высокий

Ниора проходной элемент высокий применяется на плоских и пологих кровлях для герметичного монтажа кровельных аксессуаров системы VILPE. На проходной элемент монтируются вытяжные вентиляционные трубы, вентиляторы и антенные выходы.

Ниора проходной элемент высокий устанавливается при монтаже кровельного материала, что позволяет одновременно герметизировать места примыканий.

Высота проходного элемента 200 мм, что защитит от попадания воды в конструкции в случае повышения уровня воды на кровле.

Ниора проходной элемент высокий подходит для труб диаметром 110-160 мм. Ширина фланца 150 мм. Стандартный цвет: черный

Вентиляторы на плоскую и пологую кровлю E80P/125/700 E120P/125/700

Вентиляторы E80P/125/700 и E120P/125/700 на плоскую и пологую кровлю предназначены для принудительной вентиляции внутренних помещений. Вентиляторы герметично монтируются на плоских и пологих кровлях. Высота вентиляторов 700 мм, внутренняя труба $\varnothing 125$ мм из оцинкованной стали. Стандартный цвет: черный. Рабочие и технические характеристики: см. каталог "Вентиляторы VILPE".

Монтаж: см. монтаж Alirai- дефлектора.

Вент. выход на плоскую и пологую кровлю 125/ИЗ/700

Вент. выход на плоскую и пологую кровлю 125/ИЗ/700 применяется в качестве вентиляционного выхода на кровлю в системах с канальным вентилятором. Вент. выход герметично монтируется на плоских и пологих кровлях, защищает от попадания осадков в вентиляционную систему. Конструкция колпака-дефлектора создает дополнительную тягу в системе. Высота вентиляционного выхода 700 мм, внутренняя труба $\varnothing 125$ мм из оцинкованной стали, внешняя труба 160 мм из полипропилена. Стандартный цвет: черный.

Монтаж: см. монтаж Alirai- дефлектора.



Ø трубы, мм **Допустимый уклон кровли**

110	27°
125	25°
160	20°

Монтаж: см. монтаж Alirai- дефлектора.





Изготовитель:

SK Tuote Oy
Kauppatie 9, 65610 Mustasaari, FINLAND
тел. +358 (0)20 123 3213
факс +358 (0)20 123 3218
www.sktuote.fi

Представительства в России:
Москва тел. 495 504 7823
Екатеринбург тел. 922 606 2772
www.sktuote.ru