

HL 200

Ниора-проходной элемент для плоских и пологих кровель

Ниора HL 200-проходной элемент позволяет просто и быстро монтировать на плоской и пологой кровле вентиляторы и вентиляционные выходы Vilpe. HL 200 устанавливается при монтаже кровельного материала, что позволяет одновременно герметизировать места примыканий.

Проходной элемент высотой 200 мм предотвращает попадание воды в конструкции в местах установки труб в случае повышения уровня воды на кровле.



Сырье

метеостойчивый, не подверженный коррозии, ударопрочный и экологичный полипропилен.
Рабочий диапазон температур: -40° - +120°С.

Ниора HL 200- проходной элемент применим для монтажа труб серии Vilpe диаметром 110 – 160 мм. Ширина фланца проходного элемента 150 мм. Высота ворота 200 мм. Стандартный цвет: черный.

Применение



Допустимый уклон кровли

Диаметр трубы	Допустимый уклон кровли
110 мм	27°
125 мм	25°
160 мм	20°

Новинка

Монтаж на битумной кровле



1. В месте установки проходного элемента вырезается отверстие нагретым в огне газовой горелки ножом в соответствии с диаметром выводимого объекта.

2. Нуора HL-200 – проходной элемент устанавливают на первый слой кровельного материала или на дополнительный кусок кровельного материала, края которого на 30 см выступают за края фланца проходного элемента. В дополнительном куске кровельного материала вырезают отверстие по диаметру выводимой на кровлю трубы.

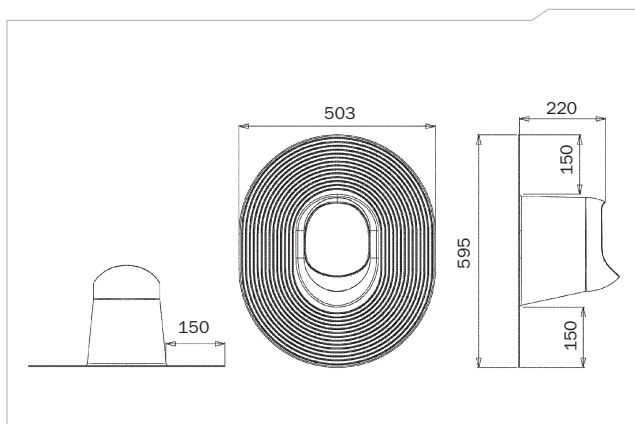
3. Место установки проходного элемента заливают горячим битумом (макс. темп. 240°). На битум устанавливают проходной элемент строго над вырезанным отверстием.

4. Фланец проходного элемента рекомендуется в нескольких местах прибить к обрешетке гвоздями или, если основание бетонное, закрепить механическими фиксаторами, например Сгосо в комплекте с дюбелем.

5. Установленный фланец проходного элемента сверху заливают горячим битумом.

6. После установки проходного элемента наплавляется кровельный материал (1–2 слоя).

Размеры



Коды

Наименование	Цвет	Код изделия	LVI код
Нуора HL 200	черный	740752	7814192

Под заказ могут поставляться Нуора HL 200 стандартных цветов серии Vilpe.



Изготовитель:

SK Tuote OY
 Kauppatie 9, 65610 Mustasaari, FINLAND
 тел. +358 (0)20 123 3213
 факс +358 (0)20 123 3218
 www.skтуote.fi

Представительства в России:
 Москва тел. 495 504 7823
 Екатеринбург тел. 922 606 2772
 www.skтуote.ru