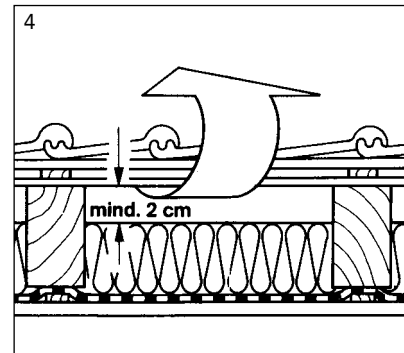
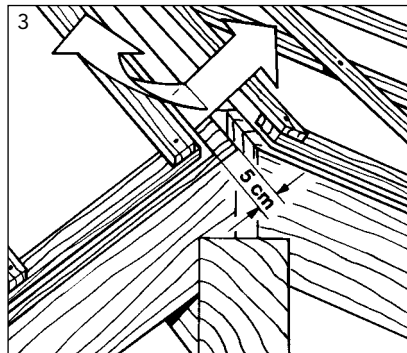
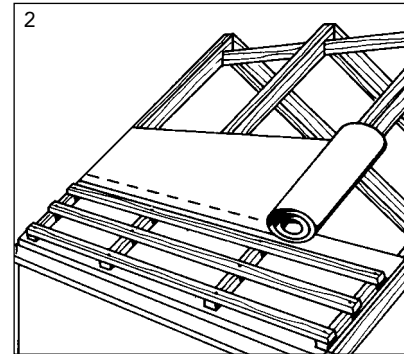
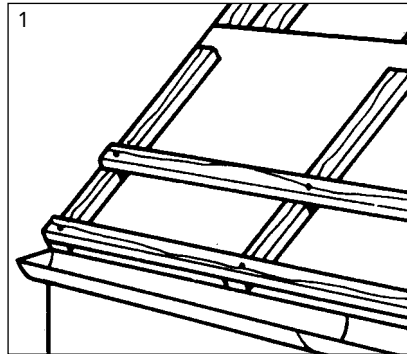


DRAGOFOL

Verlegehinweise

- 1. DRAGOFOL wird mit dem Aufnageln der Konterlattung und Lattung auf dem Sparren fixiert.
- 2. Die einzelnen Bahnen sollten 10 bis 15 cm überlappen. Bei Dachneigungen unter 22° sollten die einzelnen Bahnen mindestens 20 cm überlappen. Der schwarze Markierungsfaden verläuft im Abstand von ca. 12 cm parallel zum Rand.
- 3. Der Verlegeabstand zum First sollte mindestens 5 cm betragen. Damit ist eine optimale Entlüftung gewährleistet.
- 4. Beim Einbau der Wärmedämmung ist ein belüfteter Abstand von mindestens 2 cm einzuhalten.



■ Unterspannbahn

■ Für alle hinterlüfteten Dächer

■ Neubau
Ausbau
Sanierung