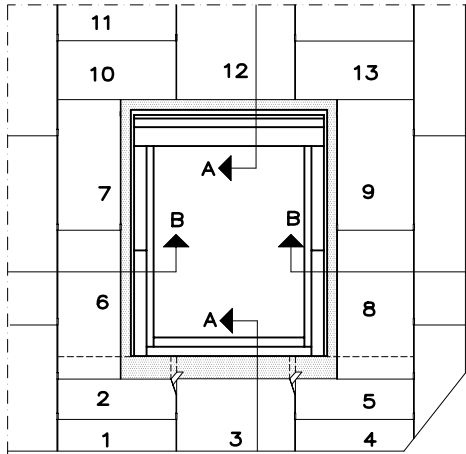
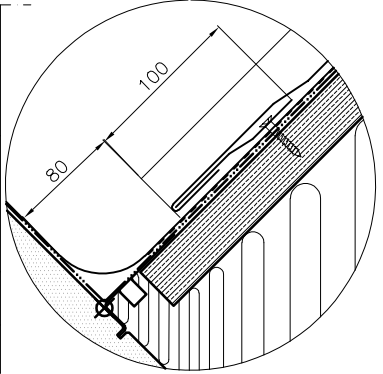


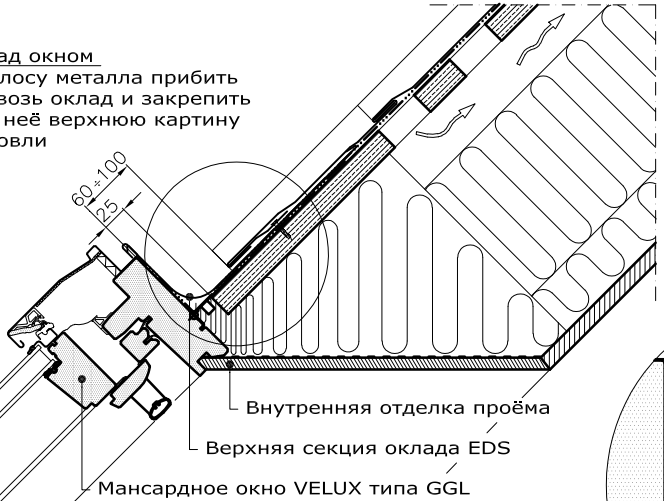
© VELUX, ВЕЛЮКС и графическое изображение VELUX - зарегистрированные товарные знаки, используемые VELUX Group по лицензии.



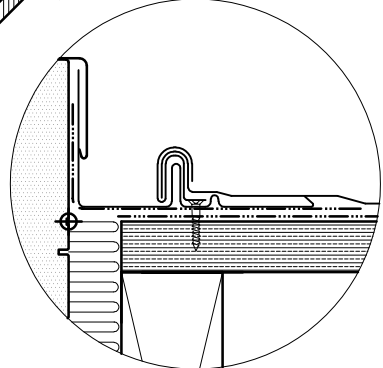
1:20
Порядок установки
Оклад EDS устанавливается
после монтажа листов 1-5



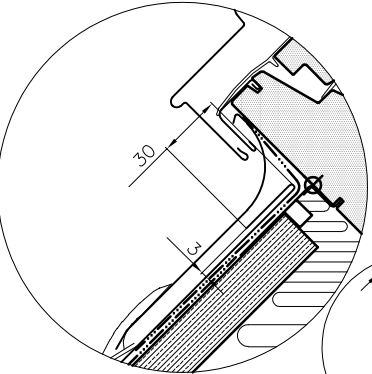
Над окном
Полосу металла прибить
сквозь оклад и закрепить
за неё верхнюю картину
кровли



Сбоку от окна
Листы металла
фиксируются клямерами
через каждые 300мм



Разрез В-В 1:5

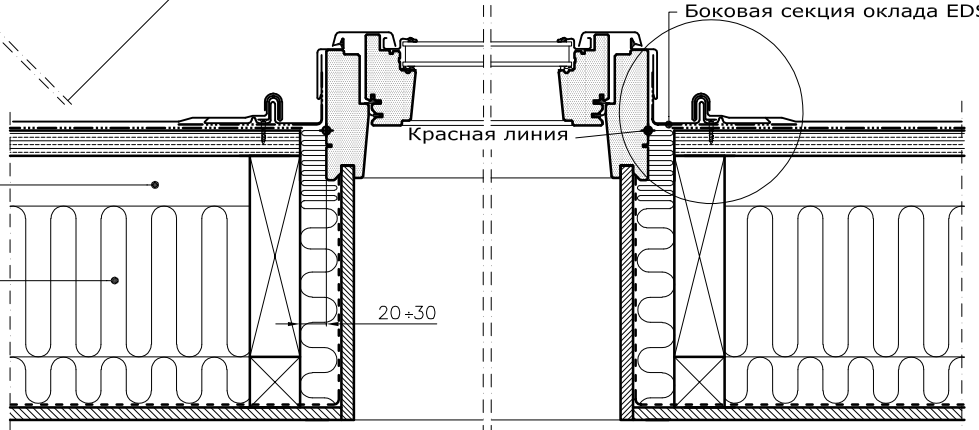


Нижняя секция оклада EDS

Металлический лист

Разрез А-А 1:5

Вентиляционный зазор
Теплоизоляция
Внутренняя отделка проёма



Гидроизоляция
Пароизоляция

Одиночная установка мансардного окна
Мансардное окно VELUX типа GGL.
Оклад VELUX типа EDS.
Конструкция кровли - деревянные.
Кровельный материал - фальцованный
металлический лист.



ВЕЛЮКС РОССИЯ ЗАО
ПРОЕКТНЫЙ ОТДЕЛ
117335, Москва,
ул. Архитектора Власова, 3, корпус 1
тел. (095) 737 7520
project@VELUX.com

Данный чертёж, являясь частью технической документации, предназначенной исключительно для предоставления информации о продукции VELUX, не может быть воспроизведён полностью или частично любыми средствами в любой форме или использован иным образом без письменного на то разрешения.
Данный лист не может быть использован как рабочий чертёж. Размеры конструктивных элементов кровли, обозначенных на чертеже, и расстояния между ними должны назначаться в соответствии с проектной документацией. Данный чертёж предназначен лишь для иллюстрации принципа установки мансардных окон VELUX и не может гарантировать качественного её исполнения на строительной площадке.

Формат А3
Масштаб 1:5 / 1:20

File name / no. GGL_EDS_W_M - 02 11